

2003-01-27

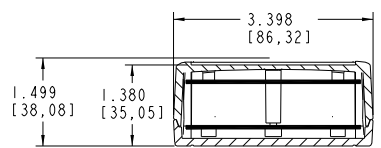
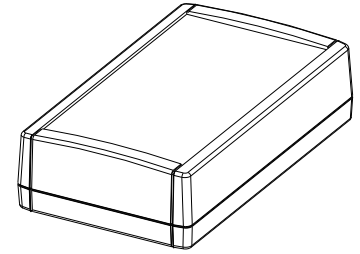
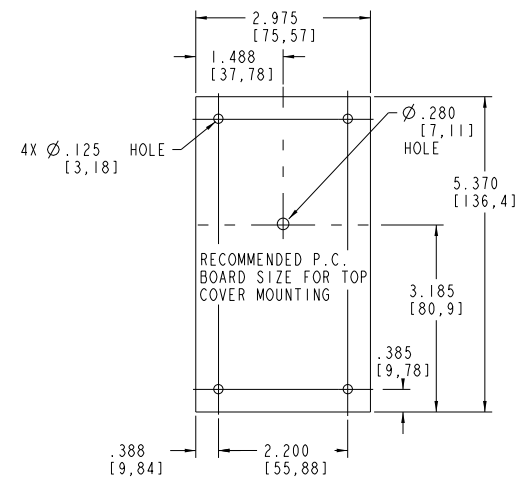
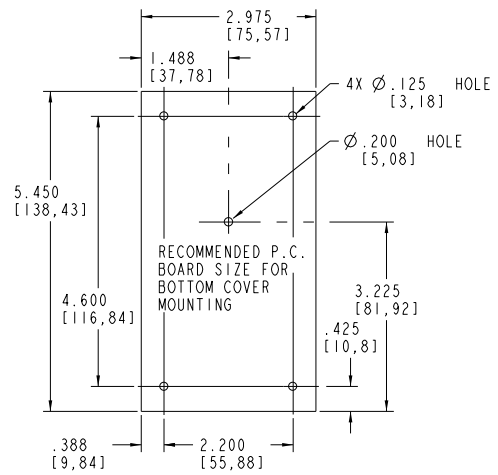
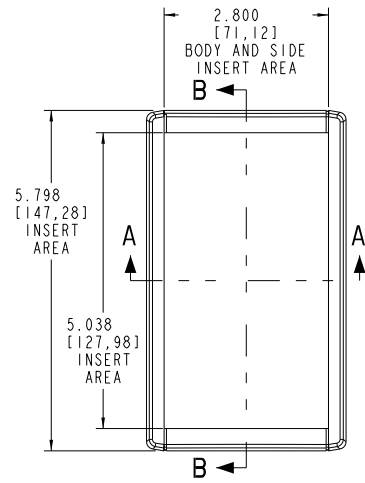
# ELFA

## PRODUKTINFORMATION

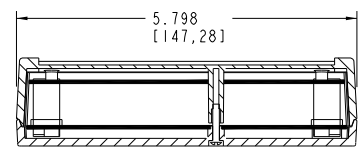
Vi reserverar oss mot fel samt förbehåller oss rätten till ändringar utan föregående meddelande

**ELFA artikelnr**

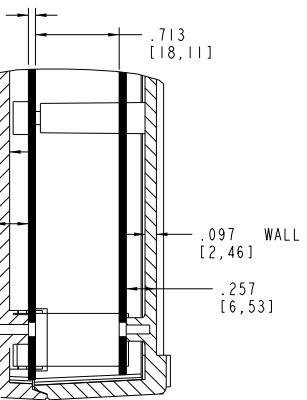
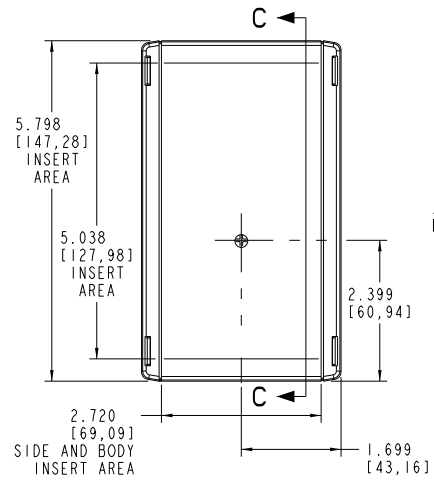
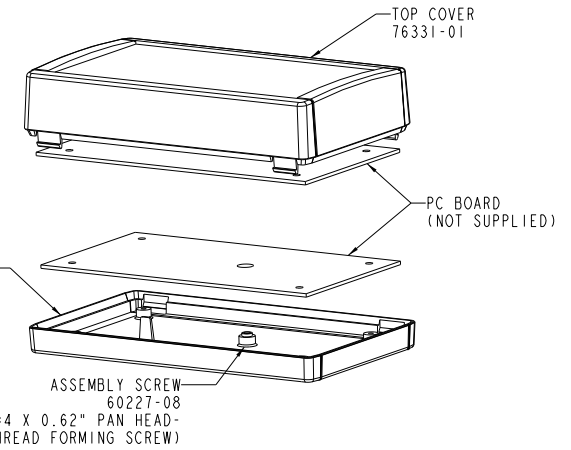
**50-147-41 Låda PS36-150 svart**



SECTION A-A



SECTION B-B



SECTION C-C  
SCALE 2.000

**PACINTEC®**  
1-610-361-4200

**PS36-150**

VISIT **PACINTEC®**  
ON THE WORLD WIDE WEB  
[www.pacintecenclosures.com](http://www.pacintecenclosures.com)

COLOR / MATERIAL CODE	
COLOR	94HB 94VO
BLACK	000 028
P.C. BONE	039 060

DRAWING NUMBER	REV
77716	C