

conFORM



EMV konforme Aluminium Gehäuse

EMC conform aluminium enclosures

EMC-conforme behuizingen van aluminium

TECHNISCHEDATEN **conFORM**

Gehäuse

Aluminiumguss Legierung:
GD Al Si 12 / DIN 1725.
Entformungsschräge 1° ⇒ Lichte
Innenmaße reduzieren sich bis
zum Gehäuseboden um 1° um-
laufend.

Schrauben

Deckelschrauben aus Edelstahl,
unverlierbar.

Schutzart

IP 66 / EN 60529
Wahlweise IP 67

Dichtung

Nut-Feder-System mit Nut im
Gehäusedeckel. Thermoplasti-
sche, formgebundene Dichtung
aus Forprene, silikonfrei.
(- 40°C bis + 120°C),
auf Wunsch: Silikon-Dichtung
(- 50°C bis + 140°C).

Temperaturbeständigkeit

- 40°C bis + 120°C

Befestigung

Separate Schraubenkanäle
außerhalb des Dichtraumes
Schalttafeleinbau mittels Einbau-
Montagesatz.

Einbauten

Eine Vielzahl von Befestigungs-
punkten für selbstformende
Schrauben sind sowohl im
Gehäuseunterteil als auch im
Deckel vorhanden. Auch zum
direkten Einbau von rechtwink-
ligen Leiterkarten oder Monta-
geplatten.

Lackierung

Standard-Pulverlackierung
Kieselgrau RAL 7032, silber-
grau RAL 7001 ohne Mehrpreis.
Strukturlack eingebrannt und
Sonderfarben auf Wunsch.

Anwendungsbereiche:

Maschinenbau
Anlagenbau
Regeltechnik
im Freien

- 1 Hohe Abschirmung von Störstrahlen (EMV-geprüft von der Uni-Hannover)
- 2 Preisgünstig, da teure leitende Dichtungen entfallen
- 3 Großes Zubehörangebot
- 4 Schutzart IP 66, wahlweise IP 67
- 5 Alle Befestigungsmaße sind kompatibel mit Standardgehäusen

TECHNICAL DATA **conFORM**

Enclosure

Die-cast aluminium:
GD Al Si 12 / DIN 1725.
1° mould slope for casting
ejection ⇒ Internal measures
diminishing circulatory towards
enclosure bottom by 1°.

Lid-screws

Captive screws made of stain-
less steel.

Ingress protection

IP 66 / EN 60529
On request IP 67

Gasket

Thermoplastic, designed gasket,
made of laprene, siliconfree
(- 40°C up to + 120°C),
Silicon-gasket (- 50°C up to +
140°C), on request.

Temperature range

- 40°C up to + 120°C

Fastening

Separate channel system out-
side the interior. Panel mounting
with installation set.

Internal mounting

There are many mounting points
for self-grooving fasteners avail-
able within the enclosure bot-
tom, as well as in the lid. Also to
be used for the direct mounting
of rectangle PCB supports or
mounting plates.

Coating

Standard powder coated Silky
grey RAL 7032, silver grey
RAL 7001 possible without
additional cost. Stove-finished
structure paint, special colours
on request.

Area of application:

Mechanical engineering
Installation engineering
Control engineering
outside

- 1 High shielding from radio frequency interference (EMC-tested by the University of Hanover)
- 2 Competitive pricing achieved by making expensive conducting gaskets unnecessary
- 3 Wide variety of accessories
- 4 Ingress protection IP 66, IP 67 on request
- 5 All connection dimensions are compatible with standard enclosures

TECHNISCHE GEGEVENS **conFORM**

Behuizing

Gietaluminiumlegering:
GD Al Si 12 / DIN 1725
Afschuining 1° ⇒ binnenwerkse
maten reduceren zich rondom tot
de behuizingsbodem met 1°.

Dekselbouten

Dekselbouten van roestvrij staal,
niet verliesbaar.

Beschermklasse

IP 66 / EN 60529
Op aanvraag IP 67

Afdichting

Messing- en groefstelsysteem met groef
in het deksel van de behuizing.
Thermoplastische, vormgebonden
afdichting van forpreen, vrij van
silicone. (-40°C tot +120°C). Op
aanvraag silicone afdichting (-50°
tot +140°C).

Temperatuurbestendigheid

-40°C tot +120°C

Bevestiging

Afzonderlijke schroefkanalen buiten
de afgedichte ruimte. Inbouw van
het bedieningspaneel met behulp
van een inbouwmontageset.

Inbouw

Talrijke bevestigingspunten voor
zelfsnijdende schroeven bevinden
zich zowel in het onderste gedeelte
van de behuizing als in het deksel.
Ook voor de directe inbouw
van rechthoekige printplaten of
montageplaten.

Lakken

Als standaard gemoffeld.
Kieselgrijs RAL 7032, zilvergrijs RAL
7001 zonder meerprijs.
Gemoffelde structuurlak en speciale
kleuren op aanvraag.

Toepassingsgebieden:

Machinbouw
Installatiebouw
Regeltechniek
In openlucht

- 1 Hoge afscherming van stoorstraling (EMC-gekeurd door de universiteit van Hannover)
- 2 Voordelig in prijs, omdat dure geleidende afdichtingen wegvallen
- 3 Grote keuze aan toebehoren
- 4 Beschermklasse IP 66, indien gewenst IP 67
- 5 Alle bevestigingsafmetingen zijn compatibel met de standaardbehuizingen



Störstrahlungsprüfung von ROLEC EMV-Gehäusen zu handelsüblichen Standardgehäusen

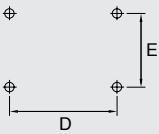
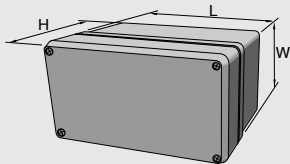


conFORM



..protects.

EMV konforme Aluminium Gehäuse
EMC conform aluminium enclosures
 EMC-conforme behuizingen van aluminium



Montagemaß
 Mounting dimensions
 Montageafmetingen

Type	MAT-NR.	L	W	H	D	E	g	M	D	A	K	L	T	S	EM	IS	EMV	Plus
EKF 081	111.081.000	79	84	44	63	52	260	●	●	●	●	●	●	●	●	○	□	●
EKF 082	111.082.000	130	85	44	113	52	408	●	●	●	●	●	●	●	●	○	□	●
EKF 083	111.083.000	180	85	44	163	52	538	●	●	●	●	●	●	●	●	○	□	●
EKF 121	111.121.000	127.5	125.5	60	106	82	880	●	●	●	●	●	●	●	●	○	□	●
EKF 123	111.123.000	226.5	126.5	60	204	82	1.150	●	●	●	●	●	●	●	●	○	□	●
EKF 161	111.161.000	166	166	60	140	110	1.320	●	●	●	●	●	●	●	●	○	□	●
EKF 162	111.162.000	268	168	60	240	110	1.880	●	●	●	●	●	●	●	●	○	□	●
EK 081	110.081.000	79	84	67	63	52	320	●	●	●	●	●	●	●	●	●	□	●
EK 082	110.082.000	130	85	67	113	52	514	●	●	●	●	●	●	●	●	●	□	●
EK 083	110.083.000	180	85	67	163	52	666	●	●	●	●	●	●	●	●	●	□	●
EK 121	110.121.000	127.5	125.5	90	106	82	1.050	●	●	●	●	●	●	●	●	●	□	●
EK 123	110.123.000	226.5	126.5	90	204	82	1.386	●	●	●	●	●	●	●	●	●	□	●
EK 161	110.161.000	166	166	100	140	110	1.550	●	●	●	●	●	●	●	●	●	□	●
EK 162	110.162.000	268	168	100	240	110	2.128	●	●	●	●	●	●	●	●	●	□	●

- M** Montageplatten
 Mounting plates
 Montageplaten
- D** Silicon Deckeldichtung
 Silicon enclosure gasket
 Silicone dekselafdichting
- A** Außenbefestigungslaschen
 External mounting brackets
 Buitenbevestigingsstrippen
- K** Chromatierung
 Chromatizing
 Chromatisering
- L** Korrosionsschutzlackierung
 Corrosion proof coating
 Anticorrosielak
- EMV** Abschirmung
 Shielding
 Afscherming

- T** Tragschienen für Reihenklemmen
 Supporting rail for series terminals
 Draagrail voor serieklemmen
- S** Scharniere
 Hinges
 Scharnieren
- PLUS** Schutzart IP 67
 Protection class IP 67
 Beschermklasse IP 67
- EM** Einbaumontagesatz
 Installation kit
 Inbouwmontageset
- IS** Verdeckte Innenscharniere
 Internal hinges
 Verdoeken binnenscharnieren

WELTWEIT PATENTIERTE
 ROLEC-LÖSUNG MIT
 VERZÄHNUNGS-KONTAKT

EUROPA PAT.NR. 0568716
 USA-PAT.NR. 5, 600, 091

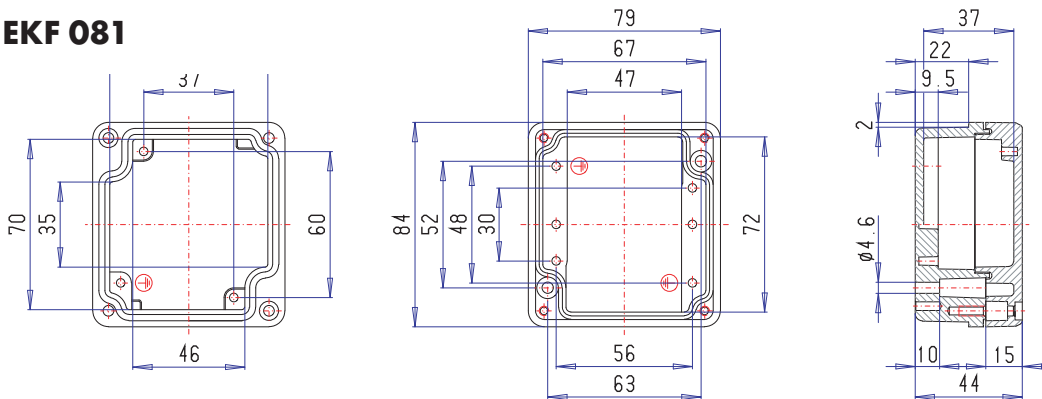


□ Standard/Standard/standaard
 ● Lieferbar/available/leverbaar ○ Nicht lieferbar/not available/niet-leverbaar

BESTELLBEISPIEL
 ORDER EXAMPLE/BESTELVOORBEELD Type: AT 160 + D + A + etc.

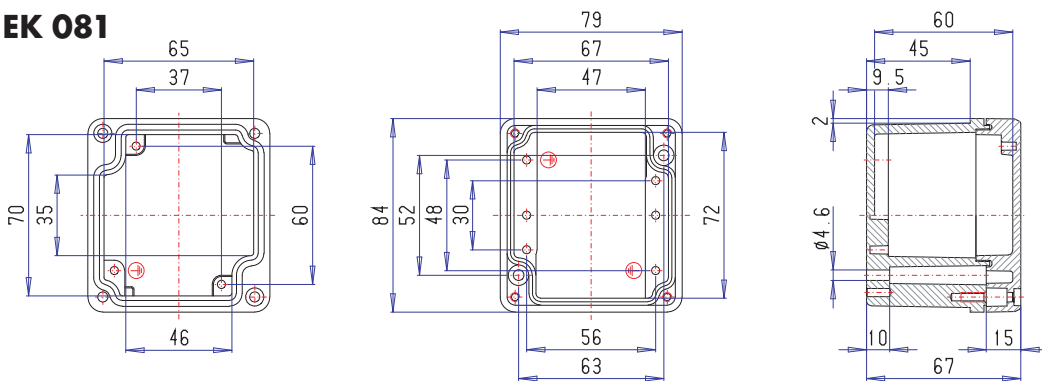


EKF 081



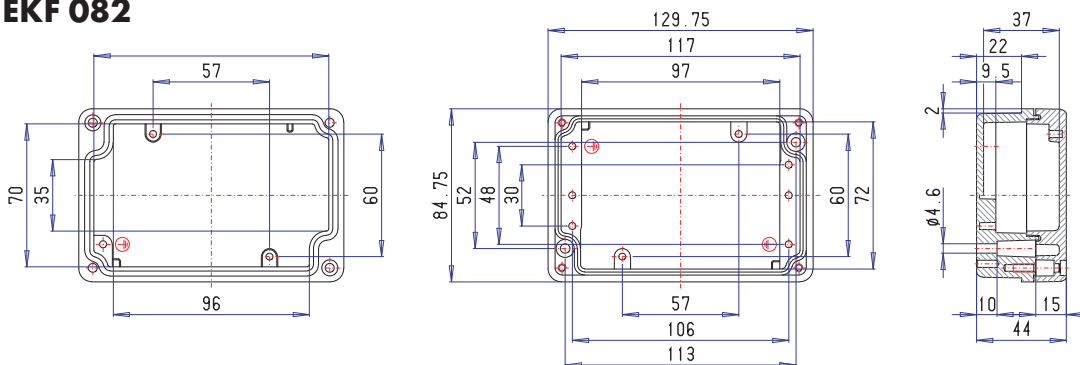
M Kabelverschraubungen a Cable glands x Kabelschroefkoppelingen		A	A/B	C/D
C	D	PG 7	2	1
M 16	PG 9	1	1	
	PG 11	1	1	
M 20	PG 13,5			
	PG 16			
M 25	PG 21			
M 32	PG 29			
M 40	PG 36			
M 50	PG 42			
M 63	PG 48			

EK 081



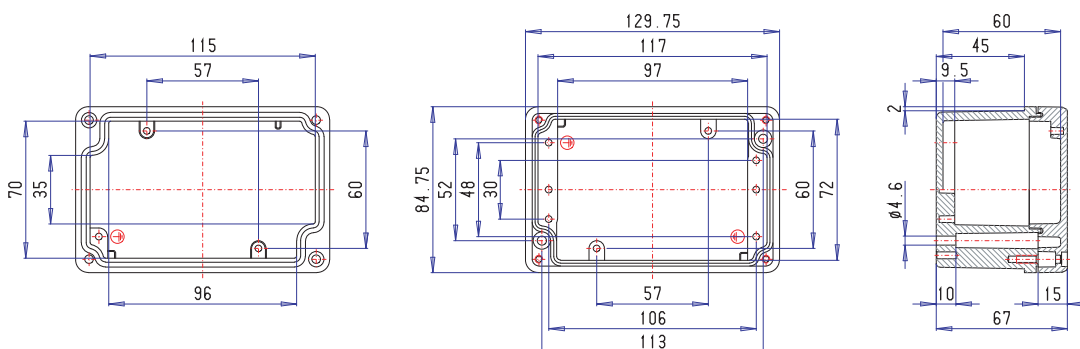
M Kabelverschraubungen a Cable glands x Kabelschroefkoppelingen		A	A/B	C/D
C	D	PG 7	3	2
M 16	PG 9	3	2	
	PG 11	2	1	
M 20	PG 13,5	1	1	
	PG 16	1	1	
M 25	PG 21			
M 32	PG 29			
M 40	PG 36			
M 50	PG 42			
M 63	PG 48			

EKF 082



M Kabelverschraubungen a Cable glands x Kabelschroefkoppelingen		A	A/B	C/D
C	D	PG 7	3	1
M 16	PG 9	2	1	
	PG 11	2	1	
M 20	PG 13,5	1		
	PG 16	1		
M 25	PG 21			
M 32	PG 29			
M 40	PG 36			
M 50	PG 42			
M 63	PG 48			

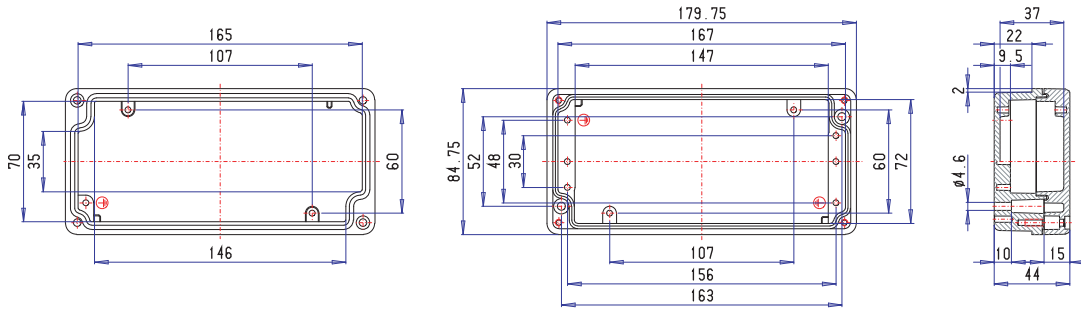
EK 082



M Kabelverschraubungen a Cable glands x Kabelschroefkoppelingen		A	A/B	C/D
C	D	PG 7	6	2
M 16	PG 9	5	2	
	PG 11	4	1	
M 20	PG 13,5	3	1	
	PG 16	3	1	
M 25	PG 21			
M 32	PG 29			
M 40	PG 36			
M 50	PG 42			
M 63	PG 48			

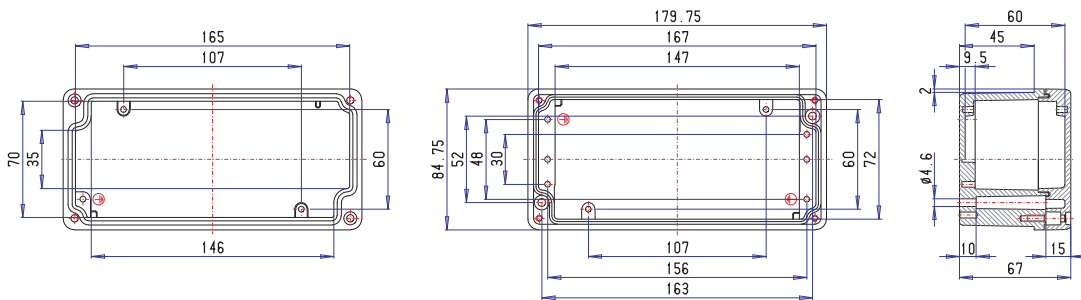


EKF 083



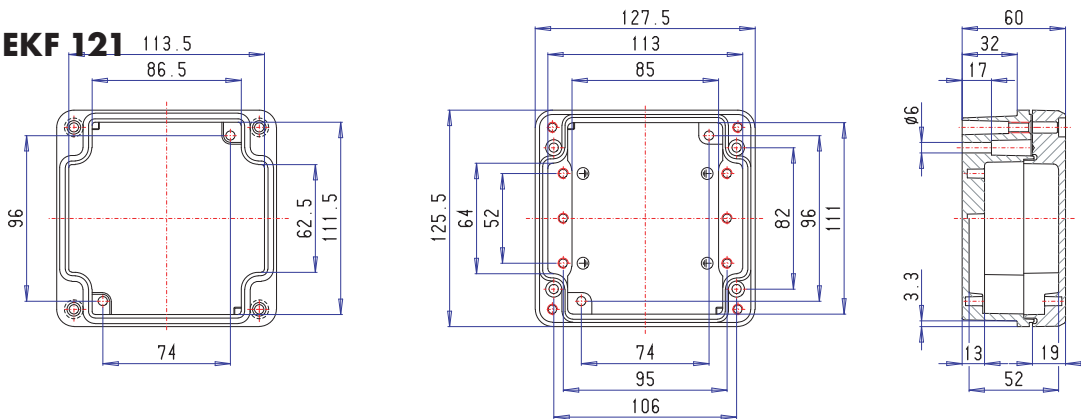
M Kabelverschraubungen		Cable glands			
a		Kabelschroefkoppelingen			
x		Kabelschroefkoppelingen			
A	B	C	D	A/B	C/D
PG 7		4	1		
M 16	PG 9	4	1		
	PG 11	3			
M 20	PG 13,5	2			
	PG 16	2			
M 25	PG 21				
M 32	PG 29				
M 40	PG 36				
M 50	PG 42				
M 63	PG 48				

EK 083



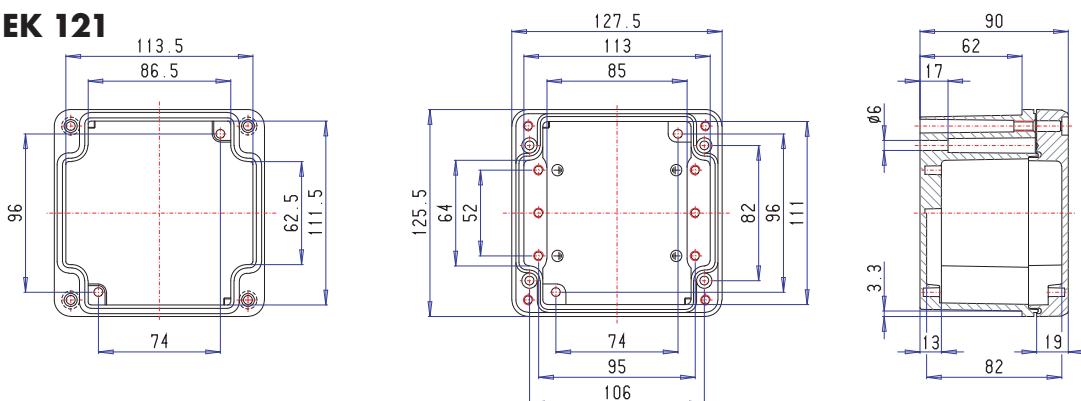
M Kabelverschraubungen		Cable glands			
a		Kabelschroefkoppelingen			
x		Kabelschroefkoppelingen			
A	B	C	D	A/B	C/D
PG 7		9	2		
M 16	PG 9	8	2		
	PG 11	6	1		
M 20	PG 13,5	5	1		
	PG 16	4	1		
M 25	PG 21				
M 32	PG 29				
M 40	PG 36				
M 50	PG 42				
M 63	PG 48				

EKF 121



M Kabelverschraubungen		Cable glands			
a		Kabelschroefkoppelingen			
x		Kabelschroefkoppelingen			
A	B	C	D	A/B	C/D
PG 7		4	3		
M 16	PG 9	3	2		
	PG 11	3	1		
M 20	PG 13,5	2	1		
	PG 16	1	1		
M 25	PG 21				
M 32	PG 29				
M 40	PG 36				
M 50	PG 42				
M 63	PG 48				

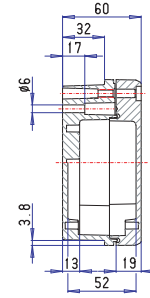
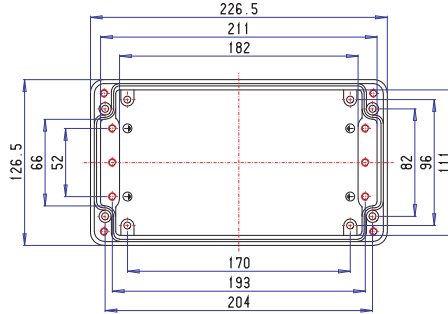
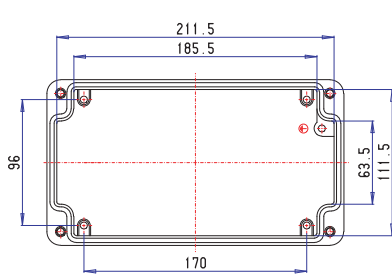
EK 121



M Kabelverschraubungen		Cable glands			
a		Kabelschroefkoppelingen			
x		Kabelschroefkoppelingen			
A	B	C	D	A/B	C/D
PG 7		8	6		
M 16	PG 9	6	4		
	PG 11	6	3		
M 20	PG 13,5	5	3		
	PG 16	3	2		
M 25	PG 21	2	1		
M 32	PG 29	1			
M 40	PG 36				
M 50	PG 42				
M 63	PG 48				

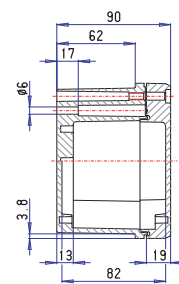
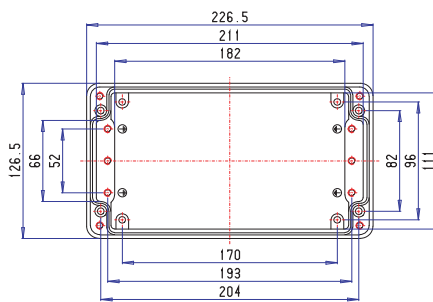
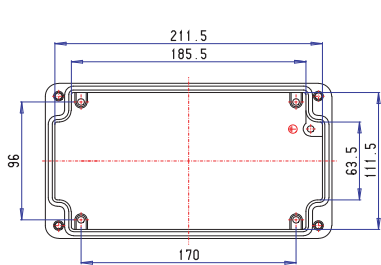


EKF 123



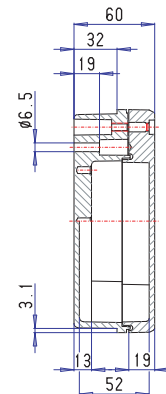
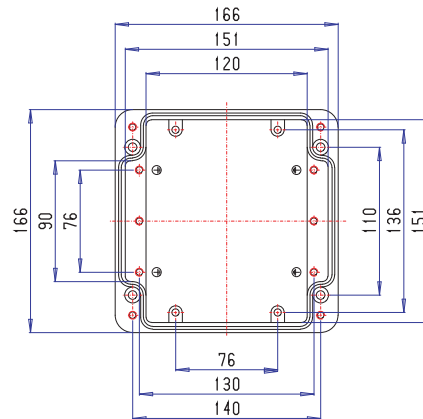
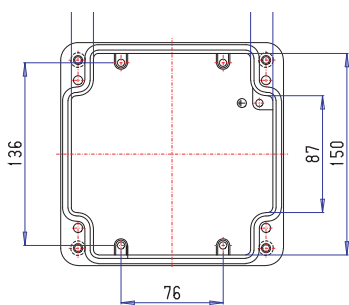
M Kabelverschraubungen a Cable glands x Kabelschroeffkoppelungen		A	A/B	C/D
C	B	PG 7	10	3
M 16	PG 9	7	2	
	PG 11	7	1	
M 20	PG 13,5	5	1	
	PG 16	3	1	
M 25	PG 21			
M 32	PG 29			
M 40	PG 36			
M 50	PG 42			
M 63	PG 48			

EK 123



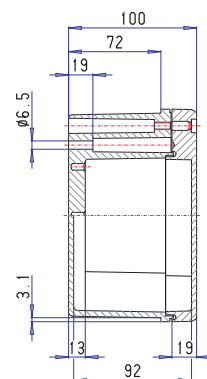
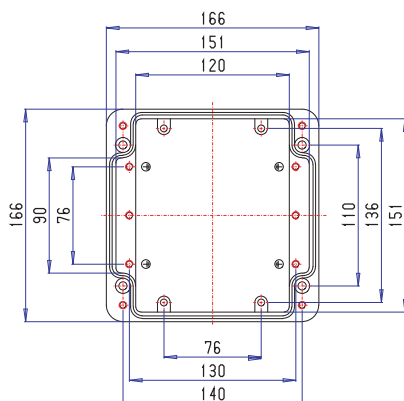
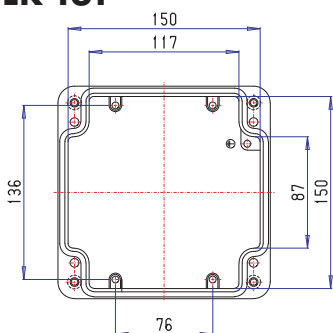
M Kabelverschraubungen a Cable glands x Kabelschroeffkoppelungen		A	A/B	C/D
C	B	PG 7	15	6
M 16	PG 9	14	4	
	PG 11	11	3	
M 20	PG 13,5	7	3	
	PG 16	4	2	
M 25	PG 21	3	1	
M 32	PG 29			
M 40	PG 36			
M 50	PG 42			
M 63	PG 48			

EKF 161



M Kabelverschraubungen a Cable glands x Kabelschroeffkoppelungen		A	A/B	C/D
C	B	PG 7	7	4
M 16	PG 9	7	4	
	PG 11	4	3	
M 20	PG 13,5	4	3	
	PG 16	3	1	
M 25	PG 21			
M 32	PG 29			
M 40	PG 36			
M 50	PG 42			
M 63	PG 48			

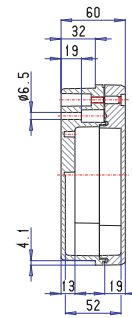
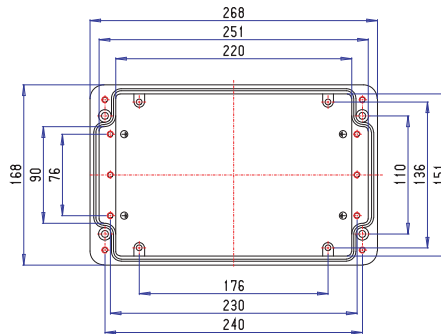
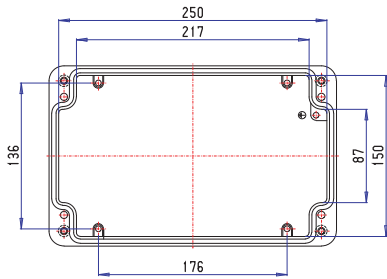
EK 161



M Kabelverschraubungen a Cable glands x Kabelschroeffkoppelungen		A	A/B	C/D
C	B	PG 7	15	9
M 16	PG 9	14	8	
	PG 11	9	6	
M 20	PG 13,5	8	6	
	PG 16	6	3	
M 25	PG 21	2	2	
M 32	PG 29	2	1	
M 40	PG 36	1		
M 50	PG 42			
M 63	PG 48			

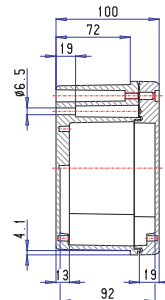
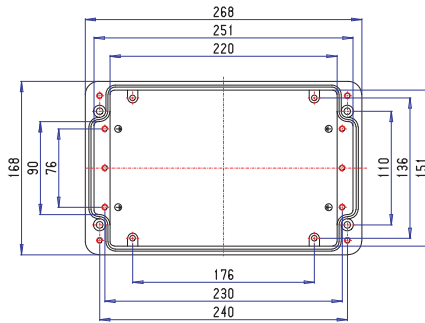
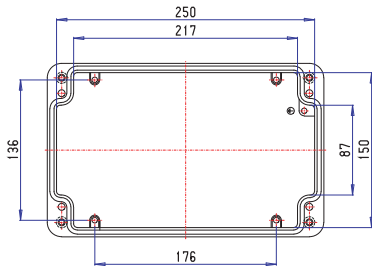


EKF 162



M		Kabelverschraubungen Cable glands Kabelschroefkoppelingen		
C	A B	D	A/B	C/D
M 16	PG 7		15	4
	PG 9		13	4
	PG 11		9	3
M 20	PG 13,5		7	3
	PG 16		6	1
M 25	PG 21			
M 32	PG 29			
M 40	PG 36			
M 50	PG 42			
M 63	PG 48			

EK 162



M		Kabelverschraubungen Cable glands Kabelschroefkoppelingen		
C	A B	D	A/B	C/D
	PG 7		30	9
M 16	PG 9		27	8
	PG 11		18	6
M 20	PG 13,5		15	6
	PG 16		12	3
M 25	PG 21		4	2
M 32	PG 29		3	1
M 40	PG 36		3	
M 50	PG 42			
M 63	PG 48			