

# polyTOP polyTOP-Ex

**Modulare Gehäuse  
aus glasfaserverstärktem Polyester**

**Modular polyester enclosures  
glass-fibre reinforced**

**Modulaire behuizingen  
van met glasvezel versterkt polyester**

## TECHNISCHE DATEN

### polyTOP

#### Gehäuse

Polyester glasfaserverstärkt, halogenfrei. Entformungsschräge 1° ⇒ Lichte Innenmaße reduzieren sich bis zum Gehäuseboden um 1° umlaufend.

#### Schrauben

Deckelschrauben aus Polyamid, korrosionsfrei und unverlierbar.

#### Schutzart

IP 66 / EN 60529  
Wahlweise IP 67

#### Brennverhalten

VO selbstverlöschend UL 94.

#### Isolierung

Vollschutzisoliert nach VDE 0100.

#### Dichtung

Öl- und benzinbeständige Chloropren-Rundschnur-Dichtung (-30°C bis +100°C), auf Wunsch: Silicon-Dichtung (-50°C bis +140°C).

#### Befestigung

Einkanaldeckel- und Montagebefestigung außerhalb des Dichtraums.

#### Außenbefestigung

Außenbefestigungsflaschen aus Edelstahl.

#### Einbauten

6 x M4/M6 Einpressbuchsen am Gehäuseboden.

#### Farbe

Grau RAL 7032 oder Sonderwerkstoff schwarz.

#### Oberflächenwiderstand

Grau > 10<sup>9</sup> Ohm  
Schwarz < 10<sup>9</sup> Ohm

### Anwendungsbereiche:

Maschinenbau  
Anlagenbau  
Regeltechnik  
im Freien

- 1 Bessere Technik durch Einkanal-Deckel- und Montagebefestigung
- 2 Witterungsbeständiges, duroplastisches Polyester, glasfaserverstärkt
- 3 Korrosionsfrei, da sämtliche Metallteile aus Edelstahl hergestellt werden
- 4 Verschiedene Verschlusschrauben möglich: Dreikant-, Vierkant-, Innensechskant- und Schlitzausführung
- 5 Großes Sortiment
- 6 Kompatible Einbaumaße mit der Serie aluNORM

## TECHNICAL DATA

### polyTOP

#### Enclosure

Polyester, glass-fibre reinforced, halogen-free. 1° mould slope for casting ejection ⇒ Internal measures diminishing circularity towards enclosure bottom by 1°.

#### Screws

Captive screws made of polyamide, corrosion free.

#### Ingress protection

IP 66 / EN 60529  
On request IP 67

#### Combustion behaviour

VO self-extinguishing UL 94.

#### Insulation

Fully insulated VDE 0100.

#### Gasket

Oil and petrol resistant chloroprene gasket (-30°C up to +100°C), Silicon-gasket (-50°C up to +140°C) on request.

#### Fastening

Single-channel lid and screw-fastening outside the enclosure interior.

#### External mounting

External mounting brackets, made of stainless steel.

#### Internal mounting

6 x M4/M6 stainless steel inserts on enclosure bottom.

#### Colour

Grey RAL 7032 or special material black.

#### Surface resistance

Grey > 10<sup>9</sup> Ohm  
Black < 10<sup>9</sup> Ohm

### Area of application:

Mechanical engineering  
Installation engineering  
Control engineering  
outside

- 1 Better performance with single-channel lid and screw-fastening
- 2 Weather resistant, duro-plast polyester, fibre glass reinforced
- 3 Corrosion free as all metal parts are made of stainless steel
- 4 Different screw fasteners available: triangular and collar head fasteners, captive allen and slot-head screws
- 5 Wide variety of sizes available
- 6 Mounting dimensions are compatible with series aluNORM

## TECHNISCHE GEGEVENS

### polyTOP

#### Behuizing

Met glasvezel versterkt polyester, vrij van halogenen. Afschuining 1° ⇒ binnenwerkse maten reduceren zich rondom tot de behuizingsbodem met 1°.

#### Dekselbouten

Dekselbouten van polyamide, corrosievast en niet verliesbaar.

#### Beschermklasse

IP 66 / EN 60529  
Op aanvraag IP 67

#### Brandgedrag

VO-zelfblussend UL 94.

#### Isolatie

Volledig geïsoleerd volgens VDE 0100.

#### Afdichting

Olie- en benzinebeständige O-ring-afdichting van neopreen. (-30°C tot +100°C). Op aanvraag: silicone afdichting (-30° tot +100°C).

#### Bevestiging

Eenkanaldecksel- en montagebevestiging buiten de afgedichte ruimte.

#### Buitenbevestiging

Buitenbevestigingsstrippen van roestvrij staal.

#### Inbouw

6 x M4/M6 naven met ingeperste bus op de behuizingsbodem.

#### Kleur

Grijs RAL 7032 of speciaal materiaal zwart.

#### Oppervlakteresistentie

Grijs > 10<sup>9</sup> ohm  
Zwart < 10<sup>9</sup> ohm

### Toepassingsgebieden:

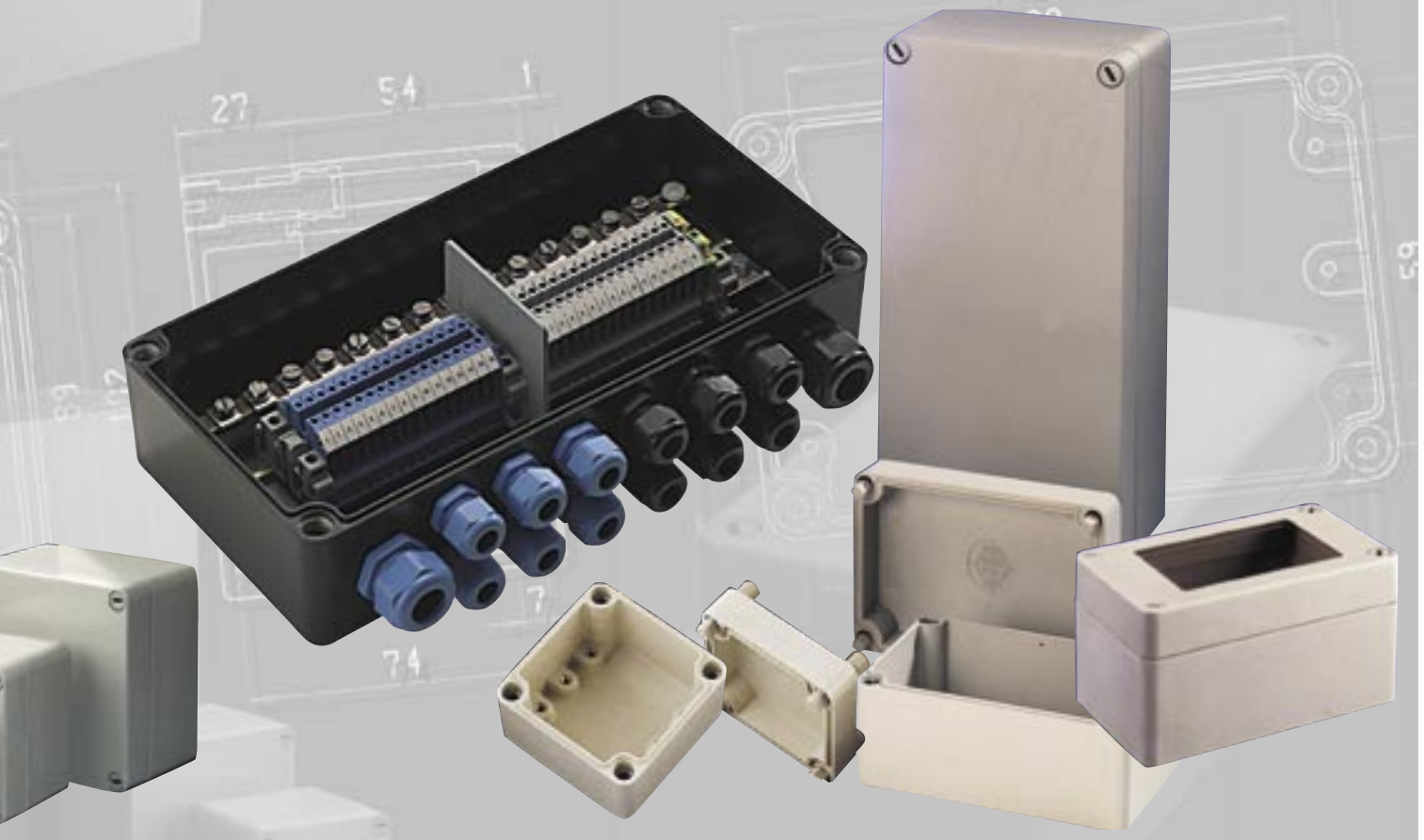
Machinbouw  
Installatiebouw  
Regeltechniek  
In openlucht

- 1 Betere techniek door eenkanaal-deksel- en montagebevestiging
- 2 Weersbestendig, duroplastisch polyester versterkt met glasvezel
- 3 Corrosievast, omdat alle metaaldelen vervaardigd zijn van roestvrij staal
- 4 Verschillende sluitschroeven mogelijk: driekant-, vierkant-, binnenzeskant- en sleufschroeven
- 5 Groot assortiment
- 6 Inbouwafmetingen compatibel met de serie aluNORM



# polyTOP

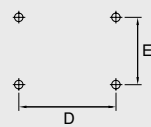
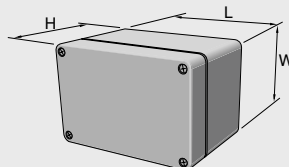
Modulare Gehäuse aus Polyester  
 Modular polyester enclosures  
 Modulaire behuizingen van polyester



## Lieferübersicht - Range overview - Overzichtstabel leveringen

-  **S** Scharniere  
Hinges  
Scharnieren
-  **IN** Innensechskantschraube  
Captive allen screw  
Binnenzeskantschroef
-  **V** Schlitzschraube  
Slotted head screw  
Sleufschroef
-  **W** Dreikantverschluss  
Triangular fastener  
Driekante sluiting
-  **X** Vierkantverschluss  
Collar-head fastener  
Vierkante sluiting
-  **H** Handschraube  
Hand screw  
Handschroef
-  **M** Montageplatten  
Mounting plates  
Montageplaten
-  **A** Außenbefestigungslaschen  
External mounting brackets  
Buitenbevestigingsstrippen
-  **T** Tragschienen für Reihen-  
klemmen  
Supporting rail for series  
terminals  
Draagrail voor  
serieklommen
-  **PLUS** Schutzart IP 67  
Protection class IP 67  
Beschermklasse IP 67

Type	Mat.-Nr	L	W	H	D	E	g											
								S	IN	V	W	X	H	M	A	T	Plus	
PT 080	132.080.000	82	82	60	67	67	240	○	●	□	○	○	○	○	●	●	●	●
PT 082	132.082.000	122	82	60	107	67	340	○	●	□	○	○	○	○	●	●	●	●
PT 084	132.084.000	162	82	60	147	67	420	○	●	□	○	○	○	○	●	●	●	●
PT 100	132.100.000	102	102	81	87	78	520	●	●	□	○	○	○	○	●	●	●	●
PT 102	132.102.000	152	102	81	137	87	650	●	●	□	○	○	○	○	●	●	●	●
PT 104	132.104.000	202	102	81	187	87	770	●	●	□	○	○	○	○	●	●	●	●
PT 120	132.120.000	124	124	100	102	102	800	●	○	□	●	●	●	●	●	●	●	●
PT 122	132.122.000	184	124	100	162	102	860	●	○	□	●	●	●	●	●	●	●	●
PT 124	132.124.000	244	124	100	222	102	920	●	○	□	●	●	●	●	●	●	●	●
PT 160	132.160.000	164	164	100	142	142	820	●	○	□	●	●	●	●	●	●	●	●
PT 162	132.162.000	244	164	100	222	142	1.100	●	○	□	●	●	●	●	●	●	●	●
PT 164	132.164.000	324	164	100	302	142	1.340	●	○	□	●	●	●	●	●	●	●	●
PT 400	132.400.000	404	404	160	382	382	6.500	●	○	□	●	●	●	●	●	●	●	●



Montagmaß  
 Mounting dimensions  
 Montageafmetingen

EMV auf Anfrage  
 Ask for EMC  
 EMC op aanvraag

□ Standard/Standard/Standaard

● Lieferbar/available/leverbaar

○ Nicht lieferbar/not available/niet leverbaar

BESTELBEISPIEL  
 ORDER EXAMPLE/BESTELVOORBEELD

Type: PT 160 + H + A etc.

## TECHNISCHE DATEN

### polyTOP-Ex

**EEx e/EEx i-Gehäuse**  
aus Polyester glasfaserverstärkt, halogenfrei. Entformungsschräge 1° ⇒ Lichte Innenmaße reduzieren sich bis zum Gehäuseboden um 1° umlaufend.

**Schrauben**  
Deckelschrauben aus Polyamid, korrosionsfrei und unverlierbar

**Schutzart**  
IP 65 / EN 60529

**Brennverhalten**  
VO selbstverlöschend UL 94

**Dichtung**  
Nutm-Feder-System mit öl- und benzinbeständiger Silikon-Rundschnur-Dichtung

**Umgebungstemperatur**  
-40° C bis + 40° C

**Befestigung**  
Einkanaldeckel- und Montagebefestigung außerhalb des Dichtraums. Außenbefestigungslaschen aus Edelstahl auf Wunsch.

**Einbauten**  
EEx e- bzw. EEx i-approbierte Reihenklammern verschiedener Hersteller auf Wunsch

**Kabelverschraubungen**  
EEx e- bzw. EEx i-approbierte Kabelverschraubungen verschiedener Hersteller auf Wunsch

**Approbation**  
CE 0344 EX II GD EEx e II T6 T80°C IP65  
KEMA 02ATEX2053  
KEMA 02ATEX2053 U  
EN 50014, EN 50019,  
EN 50020, EN 50281-1-1

**Schutzleiteranschluss (innen)**  
Im Innenraum Schutzleiteranschluss durch Erdungsschiene oder durch PE-Klemmen

**Zubehör**  
Montageplatten aus verzinktem Stahlblech, Reihenklammern, etc.

**Farbe**  
Schwarz, ähnlich RAL 9011

**Oberflächenwiderstand**  
< 10<sup>9</sup> Ohm

## TECHNICAL DATA

### polyTOP-Ex

**EEx e/EEx i-Enclosure**  
Polyester, glass-fibre reinforced, halogen-free. 1° mould slope for casting ejection ⇒ Internal measures diminishing circulatory towards enclosure bottom by 1°.

**Screws**  
Captive screws made of polyamid, corrosion free

**Ingress protection**  
IP 65 / EN 60529

**Combustion behaviour**  
VO self-extinguishing UL 94

**Gasket**  
Tongue and groove system with oil and petrol resistant silicon gasket

**Surrounding temperature**  
-40°C up to + 40°C

**Fastening**  
Single-channel lid and screw fastening outside the enclosure interior. External mounting brackets made of stainless steel, on request

**Internal mounting**  
Approved EEx e or EEx i terminals from several manufacturers

**Cable glands**  
Approved EEx e or EEx i cable glands from several manufacturers

**Approval**  
CE 0344 EX II GD EEx e II T6 T80°C IP65  
KEMA 02ATEX2053  
KEMA 02ATEX2053 U  
EN 50014, EN 50019,  
EN 50020, EN 50281-1-1

**Earth connection (inside)**  
Earth connection inside through earth-bar or PE-prints

**Accessories**  
Mounting plates of galvanised sheet steel, terminals, etc.

**Colour**  
Black, similar to RAL 9011

**Surface resistance**  
< 10<sup>9</sup> Ohm

## TECHNISCHE GEGEVENS

### polyTOP-Ex

**EEx e/EEx i-behuizing**  
van polyester versterkt met glasvezel, vrij van halogenen. Afschuining 1° ⇒ binnenwerkse maten reduceren zich rondom tot de behuizingsbodem met 1°.

**Dekselbouten**  
Dekselbouten van polyamide, corrosievast en niet verliesbaar.

**Beschermklasse**  
IP 65 / EN 60529

**Brandgedrag**  
VO-zelfblussend UL 94

**Afdichting**  
Messing- en groefstelsel met olie- en benzinebestendige O-ringafdichting van neopreen

**Omgevingstemperatuur**  
-20°C tot +40°C

**Bevestiging**  
Eenkanaldeksele- en montagebevestiging buiten de afgedichte ruimte. Buitenbevestigingsstrippen van roestvrij staal op aanvraag

**Inbouw**  
Goedgekeurde EEx e- of EEx i-serieklammern van diverse leveranciers op aanvraag

**Kabelschroefkoppelingen**  
Goedgekeurde EEx e- of EEx i-kabelkoppelingen van diverse leveranciers op aanvraag

**Officiële goedkeuringen**  
CE 0344 EX II GD EEx e II T6 T80°C IP65  
KEMA 02ATEX2053  
KEMA 02ATEX2053 U  
EN 50014, DN 50019,  
EN 50020, EN 50281-1-1

**Aarddraadaansluiting (intern)**  
In de binnenruimte aarddraadaansluiting door aardingsrail of met PE-klemmen.

**Toebehoren**  
Montageplatten van verzinkt plaatstaal, serieklammern, enz.

**Kleur**  
Zwart, vergelijkbaar met RAL 9011

**Oppervlakteresistentie**  
< 10<sup>9</sup> ohm

- 1 Bessere Technik durch Einkanal-Deckel- und Montagebefestigung
- 2 Witterungsbeständiges, duroplastisches Polyester, glasfaserverstärkt
- 3 Korrosionsfrei, da sämtliche Metallteile aus Edelstahl hergestellt sind
- 4 Großes Sortiment
- 5 Anwendungsorientiertes Zubehör
- 6 Schutzart IP 65

- 1 Better performance with single-channel lid- and screw fastening
- 2 Weather resistant, duro-plast polyester, fibre glass reinforced
- 3 Corrosion free as all metal parts are made of stainless steel
- 4 Wide variety of sizes available
- 5 Wide range of accessories
- 6 Ingress protection IP 65

- 1 Betere techniek door eenkanaal-deksel- en montagebevestiging
- 2 Weersbestendig, duroplastisch polyester versterkt met glasvezel
- 3 Corrosievast, omdat alle metaaldelen vervaardigd zijn van roestvrij staal
- 4 Groot assortiment
- 5 Toebehoren aangepast aan het toepassingsgebied
- 6 Beschermklasse IP 65

Ex-Katalog  
anfordern  
Ex-catalogue on  
request  
Ex-catalogus  
op aanvraag



# polyTOP-Ex








Spezialgehäuse  
Special enclosures  
Speciale behuizingen

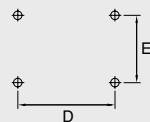
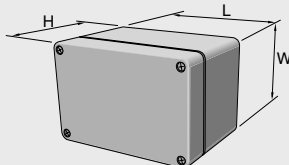


## Lieferübersicht - Range overview - Overzichtstabel leveringen

-  **S** Scharniere  
Hinges  
Scharnieren
-  **M** Montageplatten  
Mounting plates  
Montageplaten
-  **A** Außenbefestigungs-laschen  
External mounting brackets  
Buitenbevestigingsstrippen
-  **T** Tragschienen für Reihen-  
klemmen  
Supporting rail for series  
terminals  
Draagrail voor  
serieklommen
-  **ES** Erdungsschiene  
Earthbar  
Aardingsrail

Type PT	Mat.-Nr *EEx e	Mat.-Nr *EEx i	Mat.-Nr EEx leer	L	W	H	D	E	g					
PT 080	137.080.000	139.080.000	138.080.000	82	82	60	67	67	240	○	●	●	●	○
PT 082	137.082.000	139.082.000	138.082.000	122	82	60	107	67	340	○	●	●	●	○
PT 084	137.084.000	139.084.000	138.084.000	162	82	60	147	67	420	○	●	●	●	○
PT 100	137.100.000	139.100.000	138.100.000	102	102	81	87	78	520	○	●	●	●	○
PT 102	137.102.000	139.102.000	138.102.000	152	102	81	137	87	650	●	●	●	●	○
PT 104	137.104.000	139.104.000	138.104.000	202	102	81	187	87	770	●	●	●	●	○
PT 120	137.120.000	139.120.000	138.120.000	124	124	100	102	102	800	●	●	●	●	●
PT 122	137.122.000	139.122.000	138.122.000	184	124	100	162	102	860	●	●	●	●	●
PT 124	137.124.000	139.124.000	138.124.000	244	124	100	222	102	920	●	●	●	●	●
PT 160	137.160.000	139.160.000	138.160.000	164	164	100	142	142	820	●	●	●	●	●
PT 162	137.162.000	139.162.000	138.162.000	244	164	100	222	142	1.100	●	●	●	●	●
PT 164	137.164.000	139.164.000	138.164.000	324	164	100	302	142	1.340	●	●	●	●	●
PT 400	137.400.000	139.400.000	138.400.000	404	404	160	382	382	6.500	●	●	●	●	●

\* Auslieferung mit T und 2 Klemmen - Delivery with T and 2 terminals - Levering met T en 2 klemmen



Montagemaß  
Mounting dimensions  
Montageafmetingen

Standard/Standard/Standaard

Lieferbar/available/leverbaar

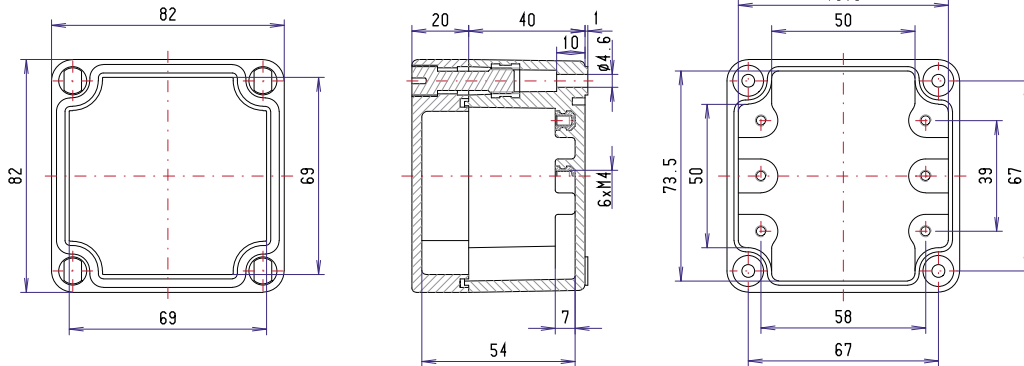
Nicht lieferbar/not available/niet leverbaar

BESTELLBEISPIEL  
ORDER EXAMPLE/BESTELVOORBEELD

Type: PT 160 EEx i + T etc.

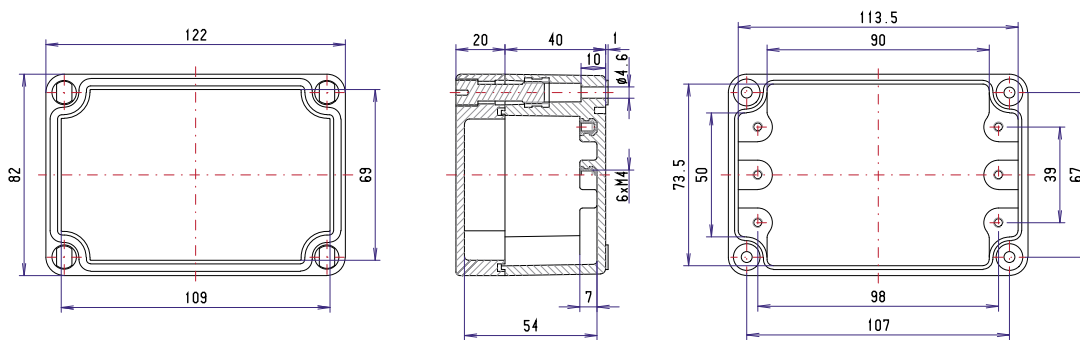


## PT 080



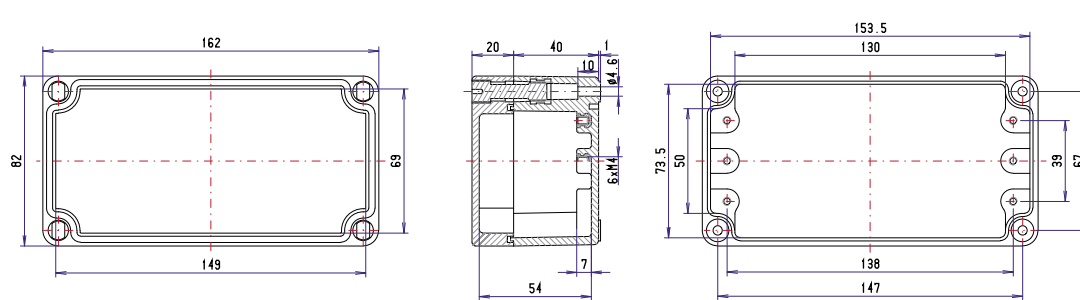
M Kabelverschraubungen a Cable glands x Kabelschroefkoppelingen		A	B	C/D
		PG 7	2	2
M 16		PG 9	2	2
		PG 11		
M 20		PG 13,5		
		PG 16		
M 25		PG 21		
M 32		PG 29		
M 40		PG 36		
M 50		PG 42		
M 63		PG 48		

## PT 082



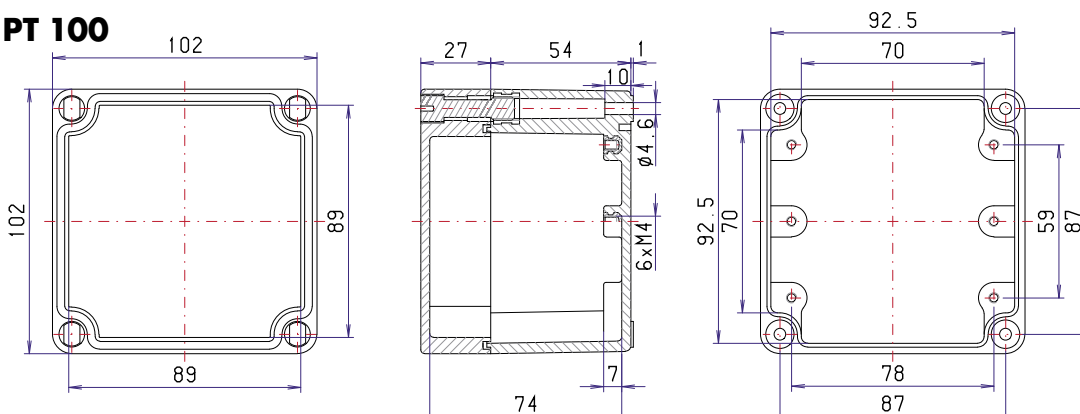
M Kabelverschraubungen a Cable glands x Kabelschroefkoppelingen		A	B	C/D
		PG 7	4	2
M 16		PG 9	3	2
		PG 11	3	
M 20		PG 13,5	3	
		PG 16	2	
M 25		PG 21	1	
M 32		PG 29		
M 40		PG 36		
M 50		PG 42		
M 63		PG 48		

## PT 084



M Kabelverschraubungen a Cable glands x Kabelschroefkoppelingen		A	B	C/D
		PG 7	10	2
M 16		PG 9	6	2
		PG 11	5	
M 20		PG 13,5	4	
		PG 16	4	
M 25		PG 21	4	
M 32		PG 29	3	
M 40		PG 36		
M 50		PG 42		
M 63		PG 48		

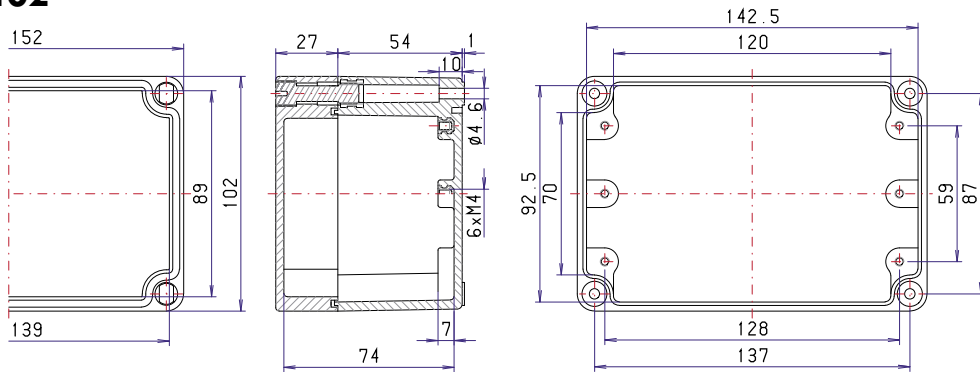
## PT 100



M Kabelverschraubungen a Cable glands x Kabelschroefkoppelingen		A	B	C/D
		PG 7	4	2
M 16		PG 9	3	2
		PG 11	3	2
M 20		PG 13,5	3	1
		PG 16	2	
M 25		PG 21	1	
M 32		PG 29	1	
M 40		PG 36		
M 50		PG 42		
M 63		PG 48		

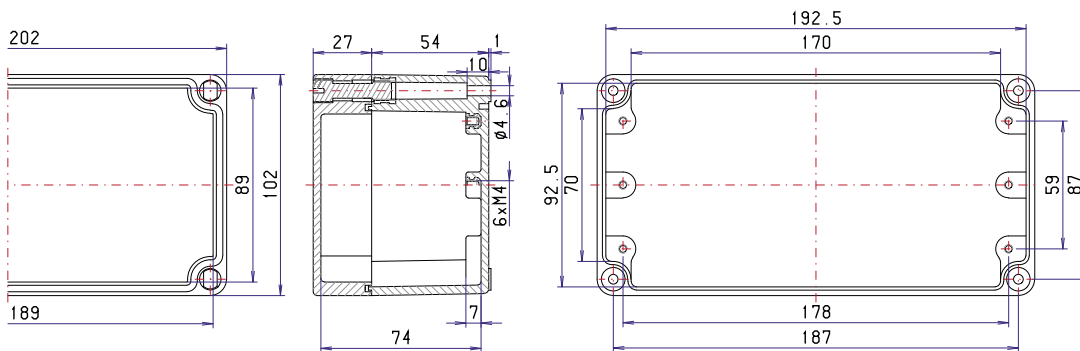


### PT 102



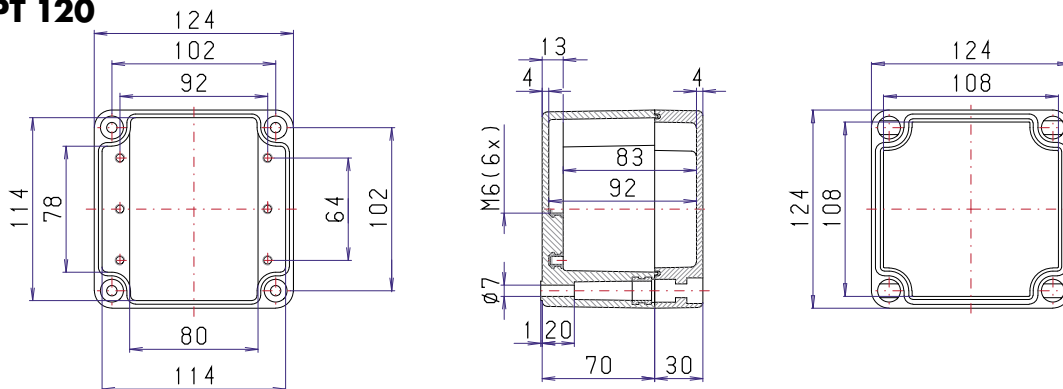
M Kabelverschraubungen		a Cable glands		x Kabelschroefkoppelingen	
A	B	C	D	A/B	C/D
PG 7		8	2		
M 16	PG 9	6	2		
	PG 11	4	2		
M 20	PG 13,5	4	1		
	PG 16	3	1		
M 25	PG 21	2			
M 32	PG 29	1			
M 40	PG 36				
M 50	PG 42				
M 63	PG 48				

### PT 104



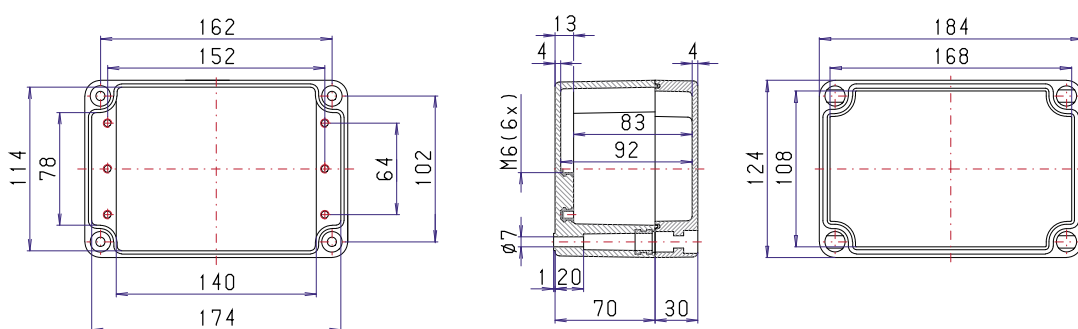
M Kabelverschraubungen		a Cable glands		x Kabelschroefkoppelingen	
A	B	C	D	A/B	C/D
PG 7		10	2		
M 16	PG 9	8	2		
	PG 11	6	2		
M 20	PG 13,5	5	1		
	PG 16	4	1		
M 25	PG 21	3			
M 32	PG 29	2			
M 40	PG 36				
M 50	PG 42				
M 63	PG 48				

### PT 120



M Kabelverschraubungen		a Cable glands		x Kabelschroefkoppelingen	
A	B	C	D	A/B	C/D
PG 7		12	9		
M 16	PG 9	8	6		
	PG 11	8	5		
M 20	PG 13,5	5	4		
	PG 16	4	4		
M 25	PG 21	3			
M 32	PG 29	1			
M 40	PG 36				
M 50	PG 42				
M 63	PG 48				

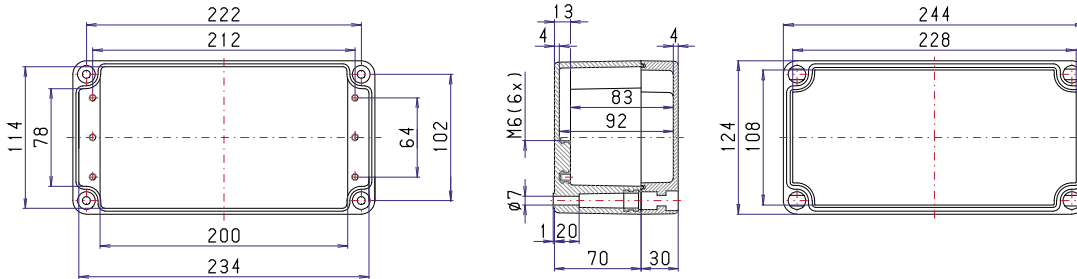
### PT 122



M Kabelverschraubungen		a Cable glands		x Kabelschroefkoppelingen	
A	B	C	D	A/B	C/D
PG 7		12	9		
M 16	PG 9	11	6		
	PG 11	11	5		
M 20	PG 13,5	8	4		
	PG 16	5	4		
M 25	PG 21	3			
M 32	PG 29	3			
M 40	PG 36				
M 50	PG 42				
M 63	PG 48				

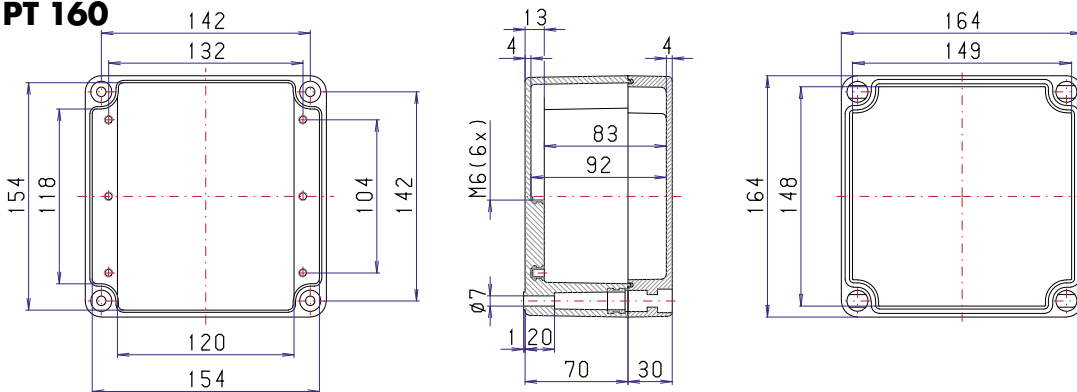


## PT 124



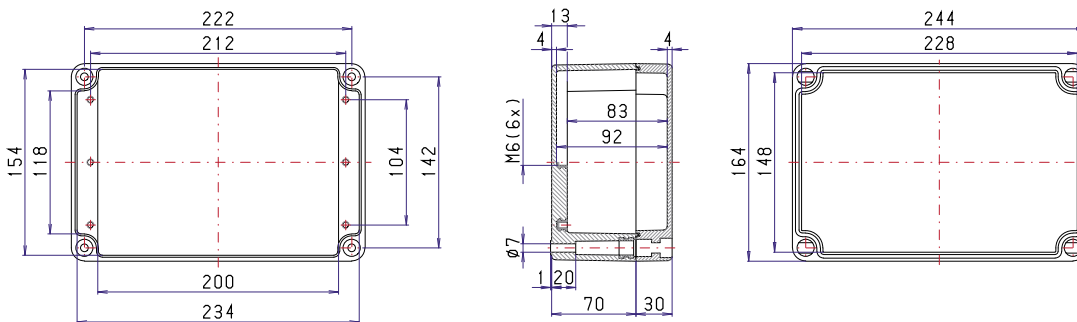
M Kabelverschraubungen a Cable glands x Kabelstiftkopplungen			
A C D		A/B C/D	
B	PG 7	20	9
M 16	PG 9	17	6
	PG 11	14	5
M 20	PG 13,5	11	4
	PG 16	7	4
M 25	PG 21	4	
M 32	PG 29	3	
M 40	PG 36		
M 50	PG 42		
M 63	PG 48		

## PT 160



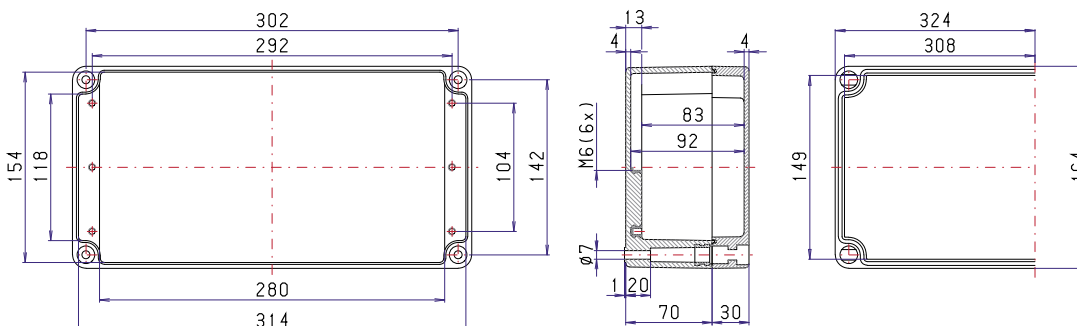
M Kabelverschraubungen a Cable glands x Kabelstiftkopplungen			
A C D		A/B C/D	
B	PG 7	15	4
M 16	PG 9	14	3
	PG 11	9	2
M 20	PG 13,5	8	2
	PG 16	6	2
M 25	PG 21	2	
M 32	PG 29	2	
M 40	PG 36	1	
M 50	PG 42		
M 63	PG 48		

## PT 162



M Kabelverschraubungen a Cable glands x Kabelstiftkopplungen			
A C D		A/B C/D	
B	PG 7	24	4
M 16	PG 9	21	3
	PG 11	15	2
M 20	PG 13,5	12	2
	PG 16	10	2
M 25	PG 21	4	
M 32	PG 29	3	
M 40	PG 36	3	
M 50	PG 42	2	
M 63	PG 48		

## PT 164



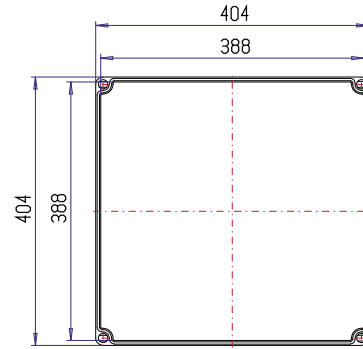
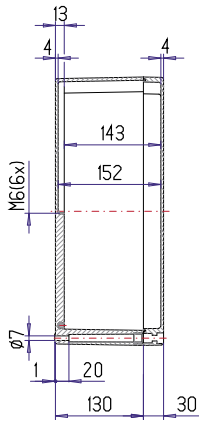
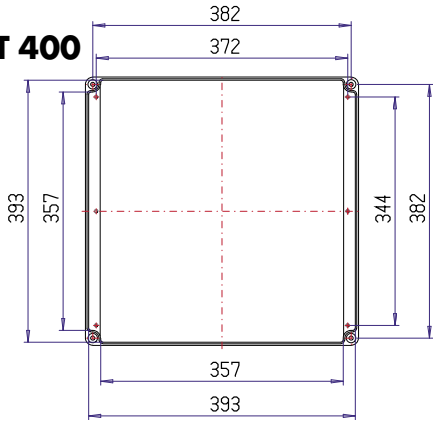
M Kabelverschraubungen a Cable glands x Kabelstiftkopplungen			
A C D		A/B C/D	
B	PG 7	36	4
M 16	PG 9	24	3
	PG 11	21	2
M 20	PG 13,5	17	2
	PG 16	13	2
M 25	PG 21	6	
M 32	PG 29	4	
M 40	PG 36	3	
M 50	PG 42	3	
M 63	PG 48		





[www.rolec.de](http://www.rolec.de)

**PT 400**



M Kabelverschraubungen a Cable glands z Kabelschroefkoppelingen			
A		A/B C/D	
C	D		
	PG 7	52	52
M 16	PG 9	33	33
	PG 11	30	30
M 20	PG 13,5	27	27
	PG 16	26	26
M 25	PG 21	20	20
M 32	PG 29	10	10
M 40	PG 36	9	9
M 50	PG 42	5	5
M 63	PG 48	3	3