



納入仕様書

Specification of Piezoelectric Diaphragm

7BB-35-3C

決定年月日 Date	April 25, 2008	承認 Approved by	確認 Checked by	担当 Issued by
---------------	----------------	-------------------	------------------	-----------------

1. 適用 Scope

当納入仕様書は、確認音等の発生回路に使用する圧電振動板について規定します。この用途以外にご使用の場合には事前に当社へご連絡ください。

This product specification relates to the piezoelectric diaphragm intended to be used in alarm systems. Please contact us before using any of the products in the applications not described above.

2. 品番 及び 貴社関連事項 Part Number

- 2-1 当社品番 :7BB-35-3C
Murata Part Number
- 2-2 貴社部品番号 :
Customer's Part Number
- 2-3 貴社仕様書番号 :
Customer's Drawing Number

3. 最大定格 Maximum Rating

	項目 Item	規格 Specification
3-1	動作温度範囲 Operating Temperature Range	-20 ~ +70 -20 to +70°C
3-2	保存温度範囲 Storage Temperature Range	-30 ~ +80 -30 to +80°C

株式会社 村田製作所 Murata Manufacturing Co.,Ltd.

4. 電気的性能 Electrical Characteristics

	項目 Item	規格 Specification
4-1	共振周波数 Resonant Frequency	2.8 ± 0.5kHz
4-2	共振抵抗 Resonant Impedance	200 以下 / max.
4-3	静電容量 (1kHzにて) Electrostatic Capacity (at 1kHz)	26nF ± 30%
4-4	絶縁抵抗 (100VD.C.にて) Insulation Resistance (at 100VD.C.)	100MΩ以上 100MΩmin.

測定条件は次項を参照して下さい。
Refer to next item for measuring method.

5. 測定方法 Measuring Method

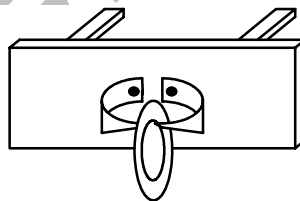
5-1 共振周波数/共振抵抗について Resonant Frequency / Resonant Impedance

ベクトルインピーダンスメータ(又は同等品)を用いて、下図の様に振動板を節部にて保持します。(空中 宙吊り状態)

周波数1~4kHzを変化させた時、インピーダンスが最小となる周波数を、共振周波数とし、その時のインピーダンスを共振抵抗とします。

Piezoelectric diaphragm shall be clamped at a node point as shown in following figure to be free from any mechanical stress, and measured its resonant frequency and resonant impedance by using vector impedance analyzer or equivalent.

When the input frequency is swept within 1 to 4 kHz, the resonant frequency is defined the frequency where the impedance shows minimum value, and this impedance shall be the resonant impedance.



5-2 静電容量について Static Capacitance

1kHzにてL.C.R.メータ(HP:4192A又は同等品)にて測定します。

振動板の保持方法は共振周波数/共振抵抗の測定方法に準じます。

A electrostatic capacity capacitance shall be measured at 1kHz by using L.C.R. meter, ex. HP4192A(H.P.), or equivalent. The part shall be clamped in the same way as the measurement of resonant frequency / resonant impedance mentioned in the above.

5-3 絶縁抵抗について Insulation resistance

絶縁抵抗メータを用いて測定します。

An insulation resistance shall be measured by using an insulation resistance meter.

5-4 測定条件 Measuring Condition

温度 $+25 \pm 3$, 湿度 $60 \pm 10\%$ R.H.を標準測定状態とし、特に疑義を生じない場合は、温度 $+5 \sim +35$, 湿度 $45 \sim 85\%$ R.H.の範囲内で測定します。

Parts shall be measured under a condition (Temperature: $+5$ to $+35^{\circ}\text{C}$, Humidity: 45 to 85%R.H.) unless the standard condition (Temperature: $+25 \pm 3^{\circ}\text{C}$, Humidity: $60 \pm 10\%$ R.H.) is regulated to measure.

6. 機械的性能 Physical Characteristics

	試験項目 Item	試験条件 Test Condition	試験後の規格 Specification
6-1	耐衝撃性 Shock	加速度 980m/s^2 、半波正弦波の衝撃を XYZ の 3 方向に各 3 回印加後、測定します。 Diaphragm shall be measured after being applied shock(980m/s^2) for each three mutually perpendicular directions to each of 3 times by half sine wave.	第 1 表を満足します。
6-2	耐振動性 Vibration Resistant	振動周波数 10 ~ 55Hz, 全振幅 1.5mm の振動を XYZ の 3 方向に各 2 時間印加後、測定します。 Diaphragm shall be measured after being applied vibration of amplitude of 1.5mm with 10 to 55Hz band of vibration frequency to each of 3 perpendicular directions for 2 hours.	The measured value shall meet Table 1.

7. 耐候性能 Environmental Characteristics

	試験項目 Item	試験条件 Test Condition	試験後の規格 Specification
7-1	高温放置 Dry Heat Test (Storage)	温度 $+85 \pm 2$ に 240 時間保持し、常温に取出し 4 時間放置後測定します。 After being placed in a chamber with $+85 \pm 2^{\circ}\text{C}$ for 240 hours and then being placed in natural condition for 4 hours, diaphragm shall be measured.	第 1 表を満足します。
7-2	低温放置 Cold Test (Storage)	温度 -40 ± 2 に 240 時間保持し、常温に取出し 4 時間放置後測定します。 After being placed in a chamber with $-40 \pm 2^{\circ}\text{C}$ for 240 hours and then being placed in natural condition for 4 hours, diaphragm shall be measured.	The measured value shall meet Table 1.

7-3	耐湿性 Humidity	<p>温度+40±2℃，湿度 90～95%R.H.の恒温恒湿槽中に 240 時間保持し、常温に取り出し 4 時間放置後測定します。</p> <p>After being placed in a chamber with 90 to 95%R.H. at +40±2°C for 240 hours and then being placed in natural condition for 4 hours, diaphragm shall be measured.</p>	<p>第 1 表を満足します。 The measured value shall meet Table 1.</p>
7-4	温度サイクル Temperature Cycle	<p>温度-40±2℃ の恒温槽中に 30 分間保持後室温(+20℃)に 15 分間保持し、更に温度+85±2℃の恒温槽中に 30 分保持後、室温(+20℃)に 15 分間保持します。これを 1 サイクルとして 5 サイクル行い、常温に 4 時間放置後測定します。</p> <p>After being placed in a chamber at -40±2°C for 30 minutes, diaphragm shall be placed at room temperature(+20°C). After 15 minutes at this temperature, diaphragm shall be placed in a chamber at +85±2°C. After 30 minutes at this temperature, diaphragm shall be returned to room temperature(+20°C) for 15 minutes.</p> <p>After 5 above cycles, diaphragm shall be measured after being placed in natural condition for 4 hours.</p>	

表 1 Table 1.

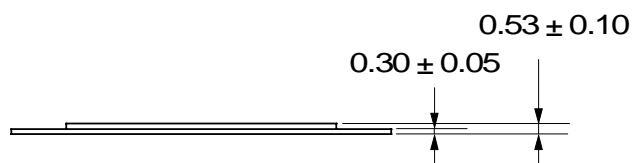
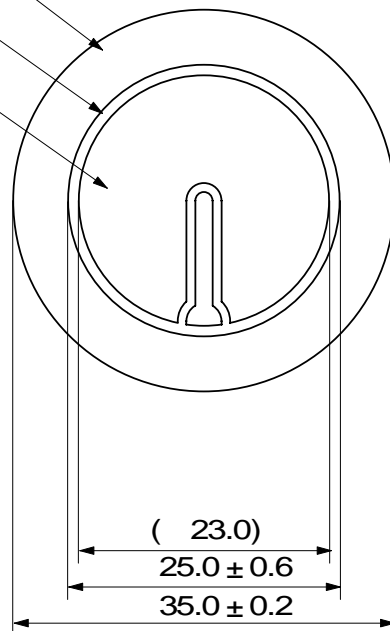
項 目 Item	試験後の変化量 Specification after test
共振周波数 Resonant Frequency	初期値 ± 10% Initial Value±10%
共振抵抗 Resonant Impedance	400Ω以下 400Ωmax.
静電容量 Electrostatic Capacity	初期値 ± 20% Initial Value±20%

8. 外形寸法図 Dimensions

金属板(黄銅) Metal(Brass)

セラミック Ceramic

銀電極 Ag Electrode



単位 : mm
in mm

() : 参考値
Reference

株式会社 村田製作所 Murata Manufacturing Co.,Ltd.

掲載されている仕様については、予告なく変更する場合がございます。あらかじめご了承ください。
This information may be changed without a previous notice.

9. 包装規格 Packaging Standard

最小包装単位毎に品番、数量及びロット番号を表示します。

Each minimum package unit of components shall be in a carton box and it shall be clearly marked with Part Number, quantity and outgoing inspection number.

10.  注意 Cautions

10-1 用途の限定 Limitation of Applications

当製品について、その故障や誤動作が人命または財産に危害を及ぼす恐れがある等の理由により、高信頼性が要求される以下の用途でのご使用をご検討の場合は、必ず事前に当社までご連絡下さい。

航空機器 宇宙機器 海底機器 発電所制御機器 医療機器
輸送機器(自動車、列車、船舶等) 交通用信号機器 防災/防犯機器
情報処理機器 その他上記機器と同等の機器

Please contact us before using our products for the applications listed below which require especially high reliability for the prevention of defects which might directly cause damage to the third party's life, body or property .

Aircraft equipment

Aerospace equipment

Undersea equipment

Power plant control equipment

Medical equipment

Transportation equipment(vehicles, trains, ships, etc.)

Traffic signal equipment

Disaster prevention / crime prevention equipment

Data-processing equipment

Applications of similar complexity and /or with reliability requirements to the applications listed in the above.

10-2 フェールセーフ機能の付加 Fail-safe

当製品に万が一異常や不具合が生じた場合でも、二次災害防止のために完成品に適切なフェールセーフ機能を必ず付加して下さい。

Be sure to provide an appropriate fail-safe function on your product to prevent a second damage that may be caused by the abnormal function or the failure of our product.

12 . 製品保管上の注意 Notice on Product Storage

- 12-1 温度-10~+40、相対湿度15~85%で、急激な温湿度変化のない室内で保管下さい。
Please store the products in room where the temperature / humidity is stable. And avoid such places where there are large temperature changes. Please store the products under the following conditions :
Temperature : -10 to +40 (degree C)
Humidity : 15 to 85% R.H.
- 12-2 製品保管期限は未開梱、未開封状態にて、納入後6ヶ月間です。納入後6ヶ月以内でご使用下さい。6ヶ月を越える場合ははんだ付け性等をご確認の上、ご使用下さい。
Expire date (Shelf life) of the products is 6 months after delivery under the conditions of a sealed and an unopened package. Please use the products within 6 months after delivery. If you store the products for a long time (more than 6months), use carefully because the products may be degraded in the solder-ability and/or rusty. Please confirm solder-ability and characteristics for the products regularly.
- 12-3 酸、アルカリ、塩、有機ガス、硫黄等の化学的雰囲気中で保管されますとはんだ付け性の劣化不良等の原因となりますので、化学的雰囲気中での保管は避けて下さい。
Please do not store the products in a chemical atmosphere (Acids, Alkali, Bases, Organic gas, Sulfides and so on), because the characteristics may be reduced in quality, and/or be degraded in the solder-ability due to the storage in a chemical atmosphere.
- 12-4 湿気、塵等の影響を避けるため、床への直置きは避けて保管下さい。
Please do not put the products directly on the floor without anything under them to avoid damp places and/or dusty places.
- 12-5 直射日光、熱、振動等が加わる場所での保管は避けて下さい。
Please do not store the products in the places such as : in a damp heated place, in a place where direct sunlight comes in, in place applying vibrations.
- 12-6 開梱、開封後、長期保管された場合、保管状況によっては、はんだ付け性等が劣化する可能性があります。開梱、開封後は速やかにご使用下さい。
Please use the products immediately after the package is opened, because the characteristics may be reduced in quality, and/or be degraded in the solder-ability due to storage under the poor condition.
- 12-7 製品落下により、製品内部のセラミック素子の割れ等の原因となりますので、容易に落下しない状態での保管とお取扱いをお願い致します。
Please do not drop the products to avoid cracking of ceramic element.

13.  お願い Note

- 13-1 ご使用に際しましては、貴社製品に実装された状態で必ず評価して下さい。
Please make sure that your product has been evaluated in view of your specifications with our product being mounted to your product.
- 13-2 当製品を当納入仕様書の記載内容を逸脱して使用しないで下さい。
You are requested not to use our product deviating from this product specification.
- 13-3 お手数ですが、当納入仕様書に貴社受領印を押印の上、1部を弊社へご返却下さい。
3ヶ月以内にご返却いただけない場合、又は、当納入仕様書をご返却いただく前にご注文をいただいた場合は、当納入仕様書は、その時点で受領されたものとさせていただきます。
Please return one duplicate of this product specification to us with your signature to acknowledge your receipt. In case of no return within three months from submission date, or if we receive order before the duplicate is returned, this product specification will be deemed to have been received by you.
- 13-4 弊社は、仕様書、図面その他の技術資料には、取引に関する契約事項を記載することは適切ではないものと存じております。従って、もし、貴社が作成されたこれら技術資料に、品質保証、P L、工業所有権等にかかる弊社の責任の範囲に関する記載がある場合は、当該記載は無効とさせていただきます。これらの事項につきましては、別途取引基本契約書等においてお申し越しいただきたくお願いいたします。
We consider it not appropriate to include any terms and conditions with regard to the business transaction in the product specifications, drawings or other technical documents. Therefore, if your technical documents as above include such terms and conditions such as warranty clause, product liability clause, or intellectual property infringement liability clause, they will be deemed to be invalid.