

- Dämmerungsschalter
- Interrupteur crépusculaire
- Twilight-switch

- Schemerings-schakelaar
- Interruttore crepuscolare
- Interruptor crepuscular

- Skumringsrelae
- Hämäräkytkimen
- Demringsbryter

- Skymningsrelä
- Interruptor crepuscular

498 43

legrand®









NT 29 07 03 03

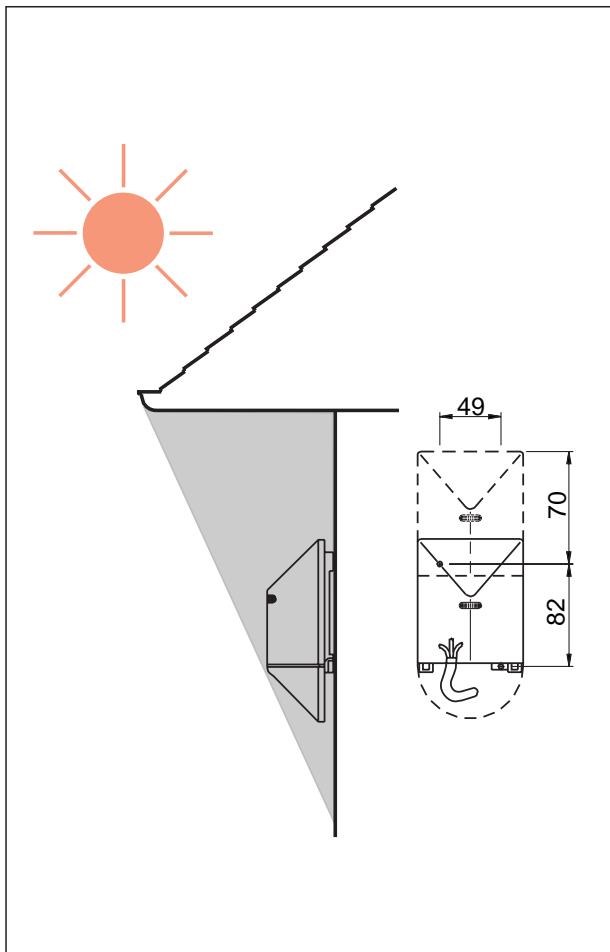
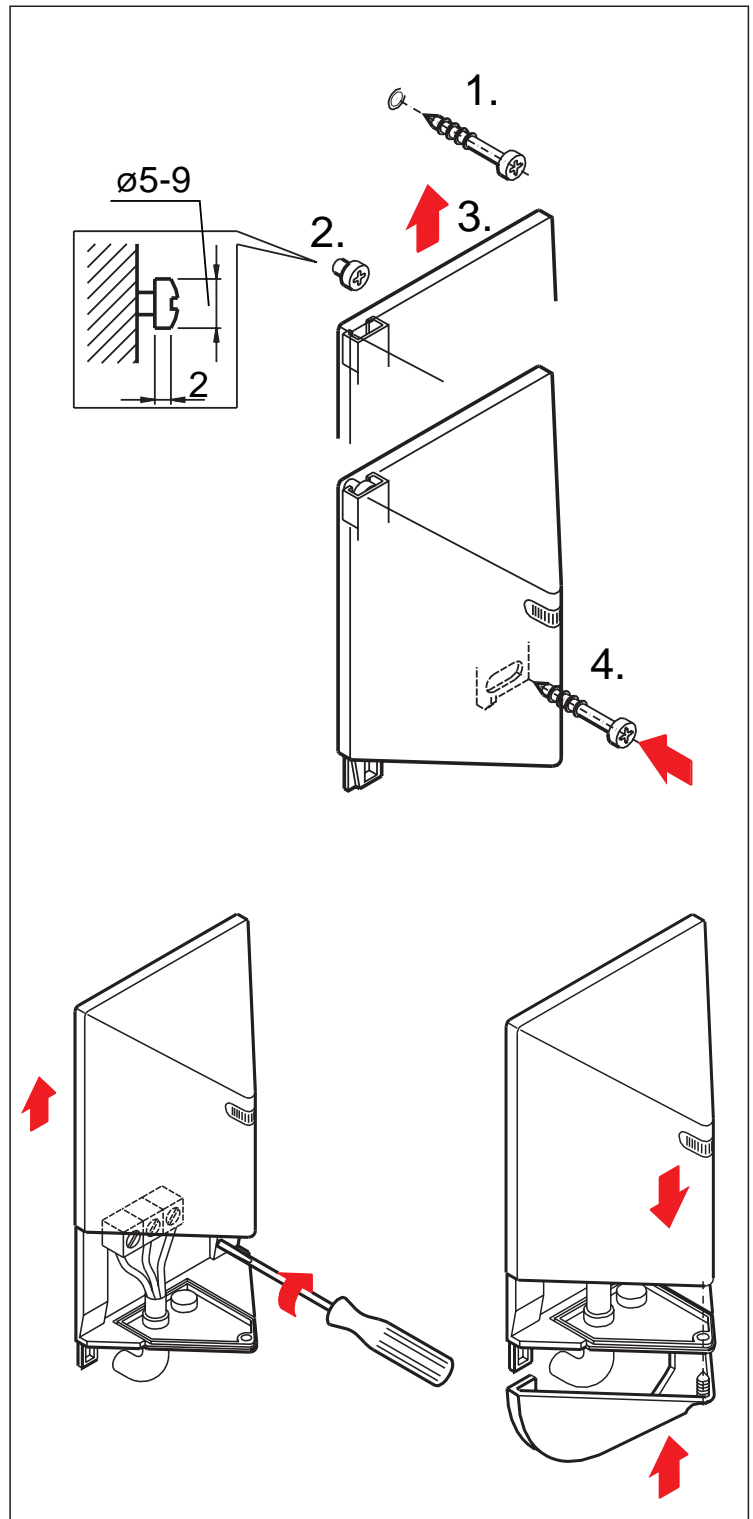
- **Achtung !**
Einbau und Montage elektrischer Geräte dürfen nur durch eine Fachkraft erfolgen.
- **Attention!**
L'installation et le montage des appareils électriques peuvent s'effectuer seulement par un ouvrier qualifié.
- **Attention!**
Installation and assembling of electrical appliances may only be done by a skilled worker.
- **Opgelet!**
Legrand adviseert de montage en elektrishe aansluiting door een vakmen te laten verzorgen.
- **Attenzione!**
Per l'installazione e il collegamento degli apparecchi rivolgetevi al vostro installatore di fiducia.
- **Atención!**
Los instaladores oficiales son los únicos autorizados para instalar y montar los aparatos eléctricos
- **Advarsel!**
Indbygning og montering af elektriske apparater bør kun udføres af fagfolk.
- **Huomio!**
Sähkölaitteiden asentaminen ja kytkeminen on annettava ammattimiehen tehtäväksi.
- **Advarsel!**
Installasjon og kopling må bare gjøres av autorisert installatør.
- **OBS!**
Endast fackmän har tillstånd att installera elektrisk apparatur.
- **Atenção!**
Os equipamentos eléctricos só devem ser instalados por pessoal especializado.

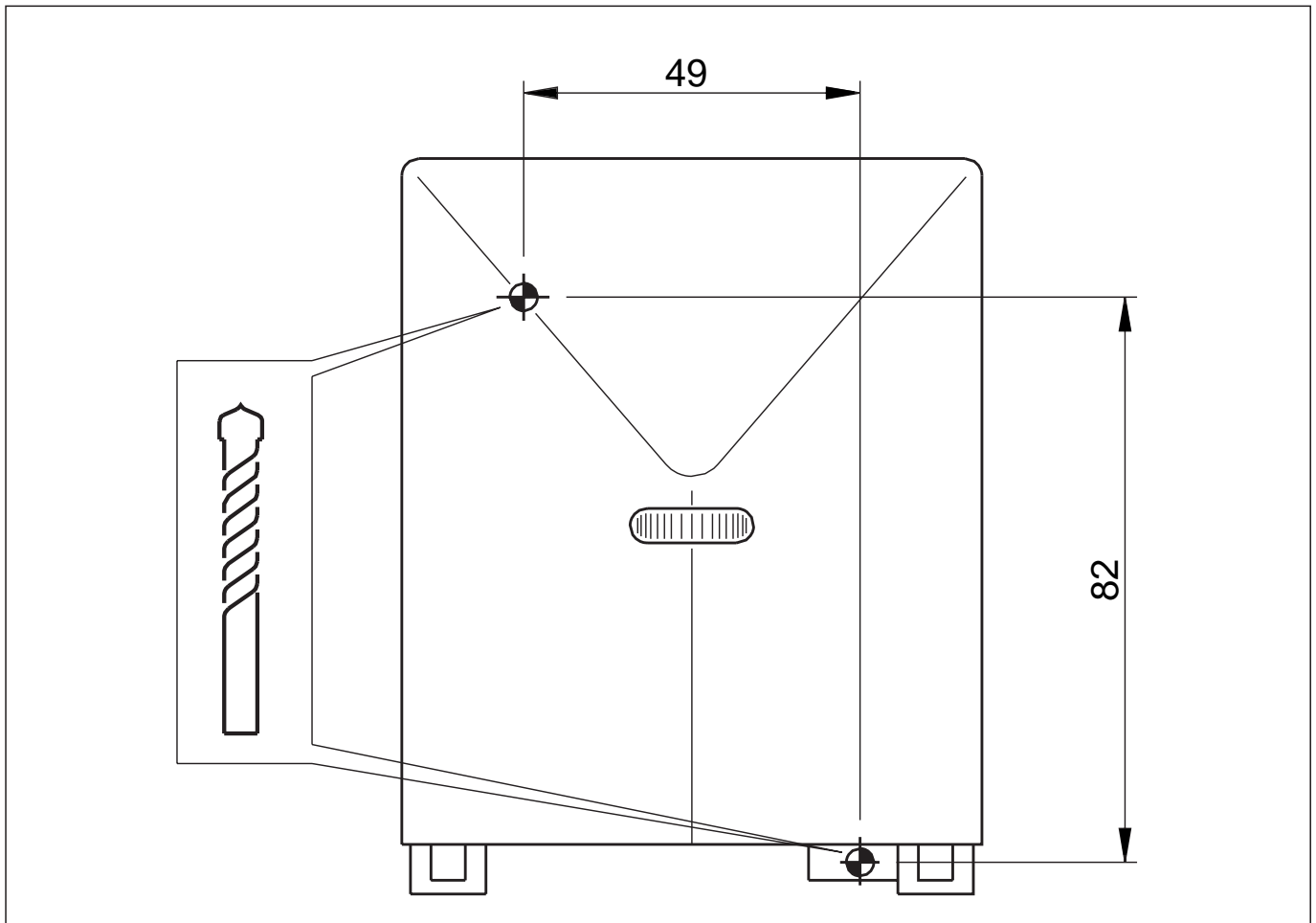
 230 V 50/60 Hz

 10A / 250 V~ μ

 5 Lx...1000 Lx

								
max.	700W	2000VA	700W	500W	700W	-	-	-





- Wichtiger Hinweis zum Einstellen der Schaltschwelle des Helligkeitswertes.**
 Wegen der eingebauten Verzögerung schaltet der Ausgang ca. 2 Minuten später.
- Important nota pour le réglage du seuil de luminosité.**
 L'appareil est muni d'une temporisation, la sortie commute environ 2 minutes plus tard.
- Important note for setting daylight level.**
 Because of the inbuilt time delay the output contact will operate approx. 2 minutes later.
- Belangrijke verwijzing voor het instellen van de waarde van de lichtsterkte.**
 Door een ingebouwde vertragsvoorziening schakelt het uitgangskontakt 2 min. later.
- Nota importante per la regolazione della soglia di luminosità.**
 L'apparecchio è fornito di temporizzazione; il contatto commuta 2 minuti più tardi circa.
- Nota importante para la regulación del umbral de luminosidad.**
 Aparato temporizado en la salida que conmuta con 2 minutos de retardo, aproximadamente.
- Viktigt i forbindelse med indstilling af dagslys niveauet.**
 På grund af den indbyggede tidsforinkelse vil udgangskontakten aktiveres ca. 2 min. senere.
- Tärkeää valoisuuden asettelussa.**
 Sisäänrakennetun viiveen takia lähtökosketin kytkee n. 2 min. myöhemmin.
- Viktig å vite før "setting" av dagslysnivå.**
 På grunn av den innebygde tidforsinkelsen vil utgangskontaktene operere ca. 2 min. senere.
- Viktig information för inställning av ljusnivån.**
 Den inbyggda tidsfördröjningen medför att utgångskontakten ändrar läge med en fördröjning på 2 min.
- Nota importante para do nivel de luminosidad.**
 O aparelho é temporizado, a saída comuta com um atraso de 2 minutos aprox.

