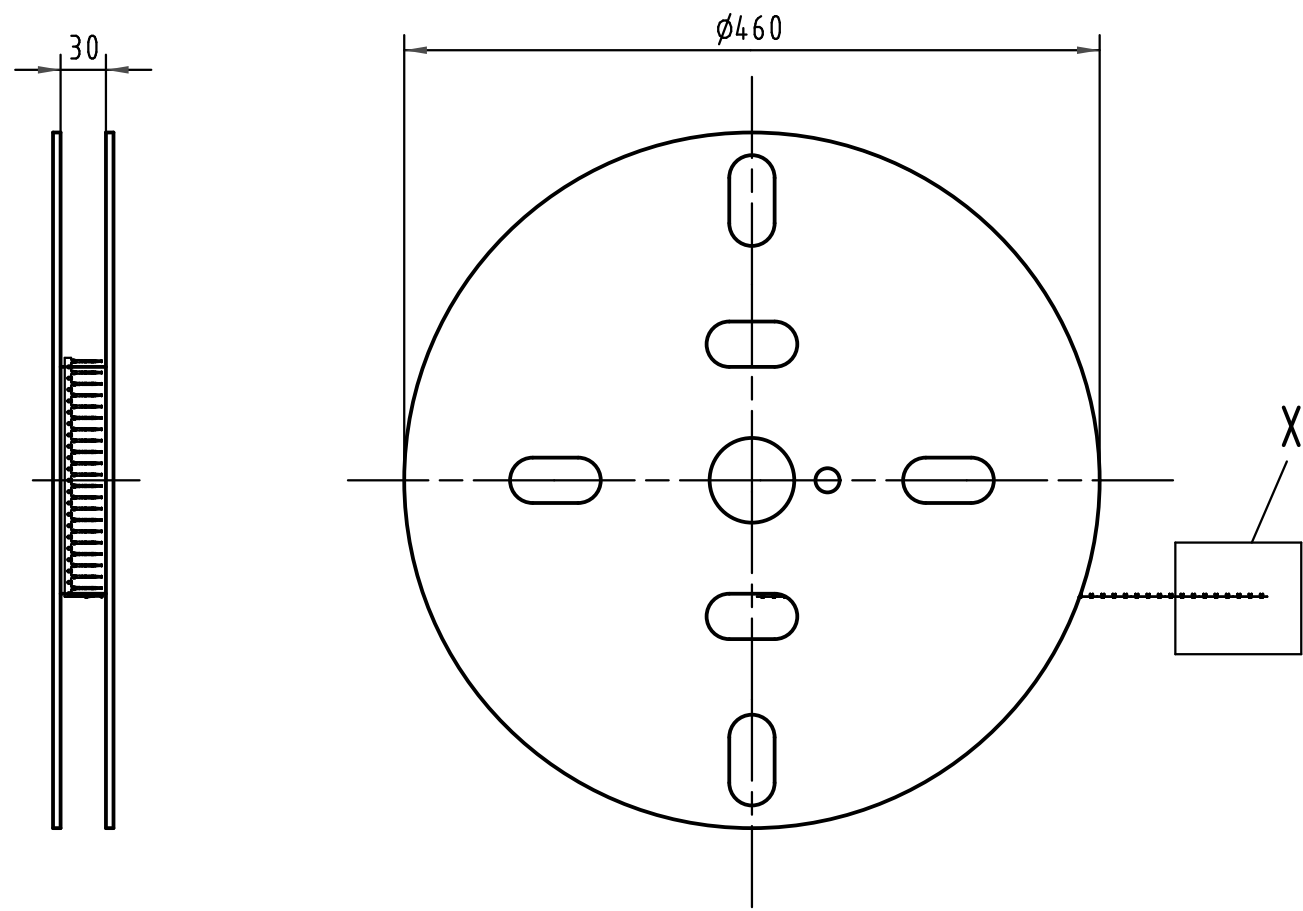
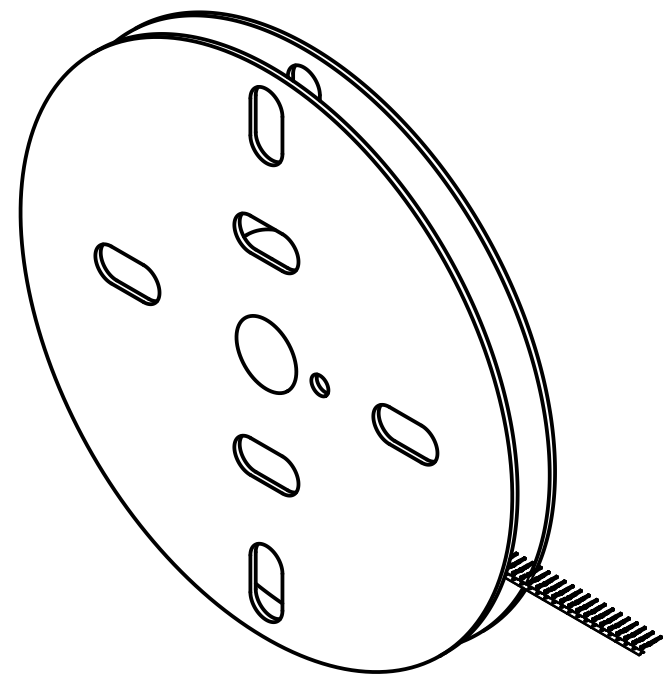
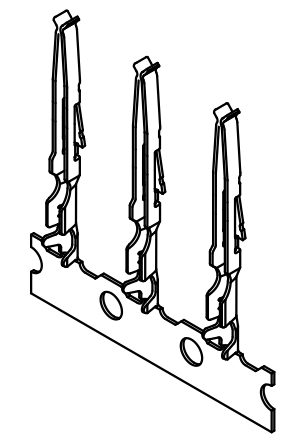
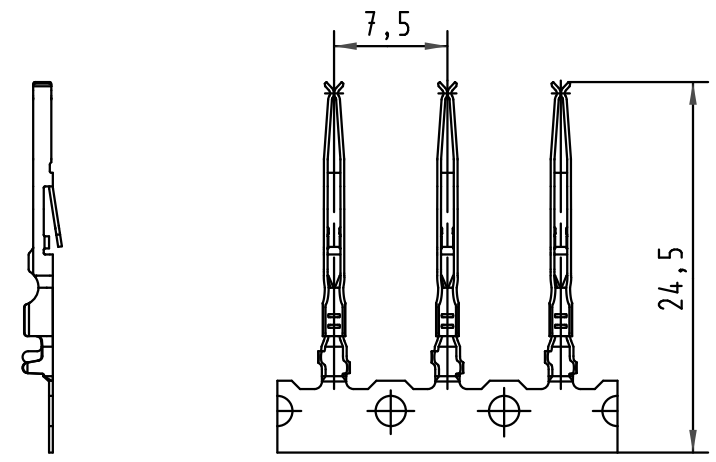


Alle Rechte vorbehalten/ All rights reserved



X
2:1



02 05 000 2511	2
02 05 000 1511	1
Bestell-Nr. part-no.	Anforderungsstufe nach IEC performance level acc.to IEC

All Dimensions in mm Original Size DIN A 3	Techn. Character.			Nicht tolerierte Maßel Free size tolerances	
		Dat.	Name	Maßstab/Scale 1:2 (2:1)	har-bus 64 Crimpkontakt 5000 Stück pro Haspel AWG 28-20 (0,09-0,5mm ²) har-bus 64 crimp-contact 5000 pcs. per reel AWG 28-20 (0,09-0,5mm ²)
	Detail.	23.04.08	LehT		
	Insp.	23.04.08	Ge	TB 02 05 000 x511 Sub.	
	Stand.				Blatt/ page
35187	06.06.08	LehT			
35144					
Mod.	Dat.	Name			

Mouser Electronics

Authorized Distributor

Click to View Pricing, Inventory, Delivery & Lifecycle Information:

[HARTING:](#)

[02050001511](#) [02050002511](#)