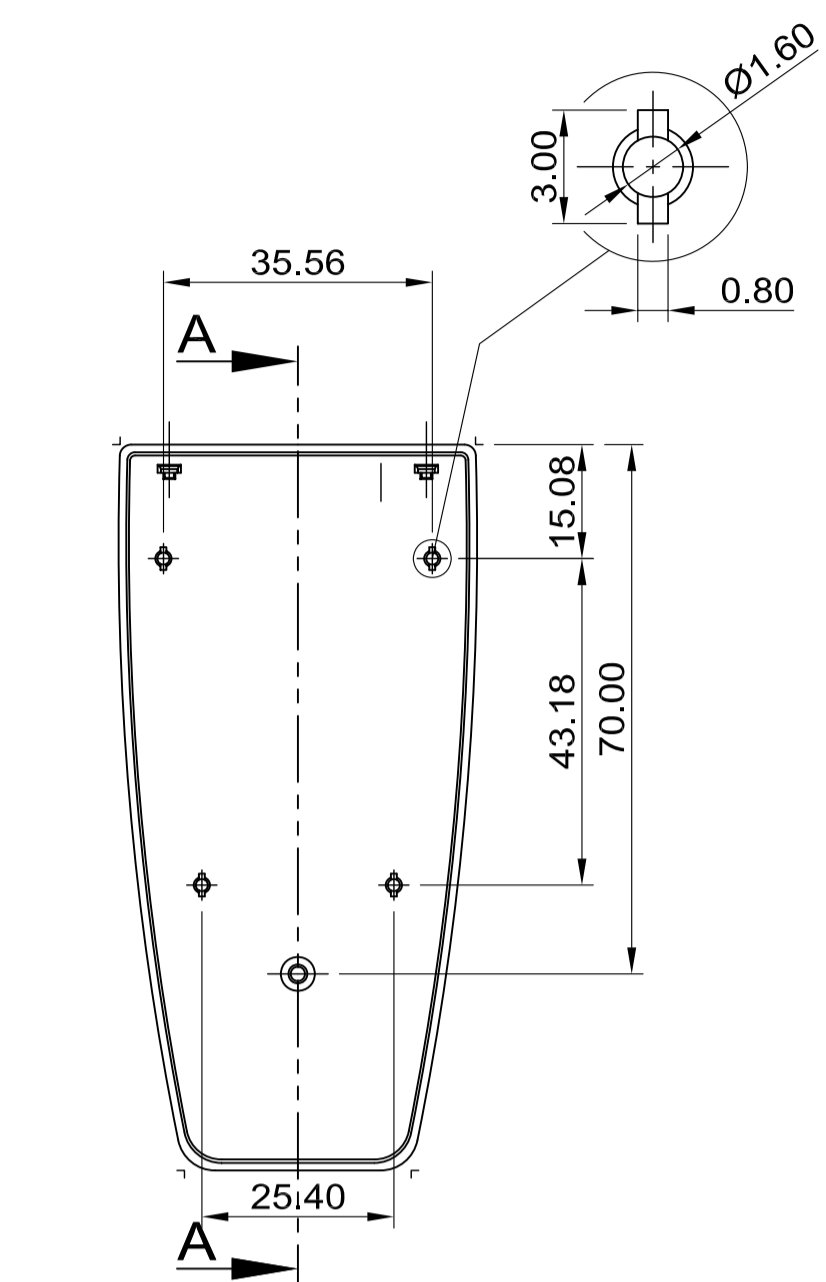
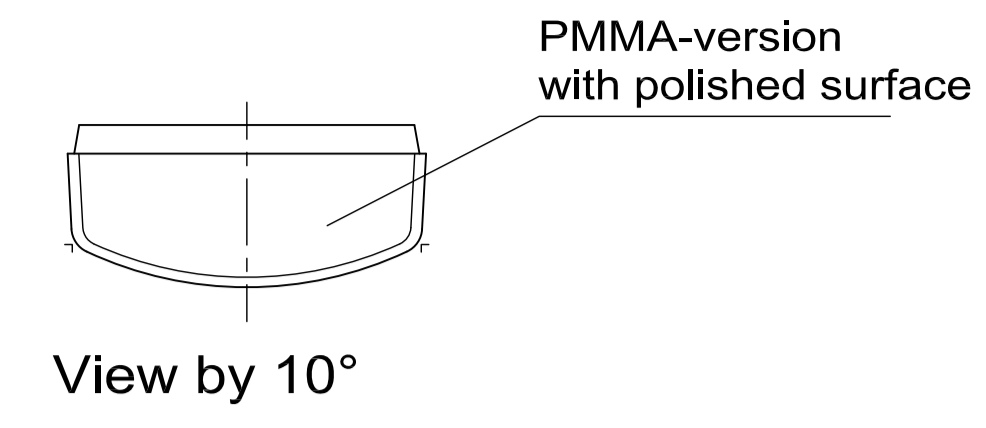
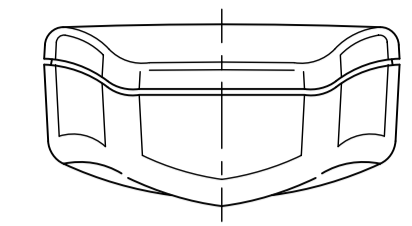


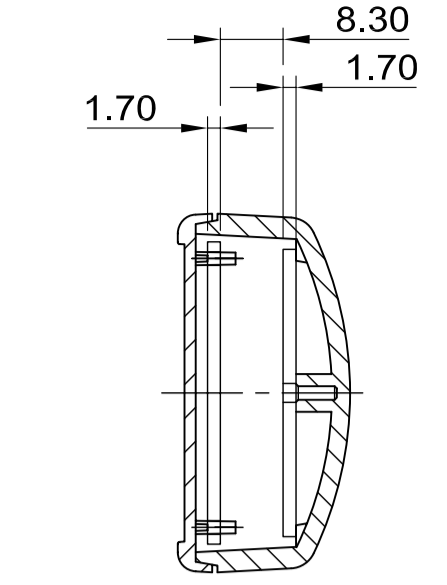
Oberteil Ausf. II Draufsicht
Top Version II frontal view



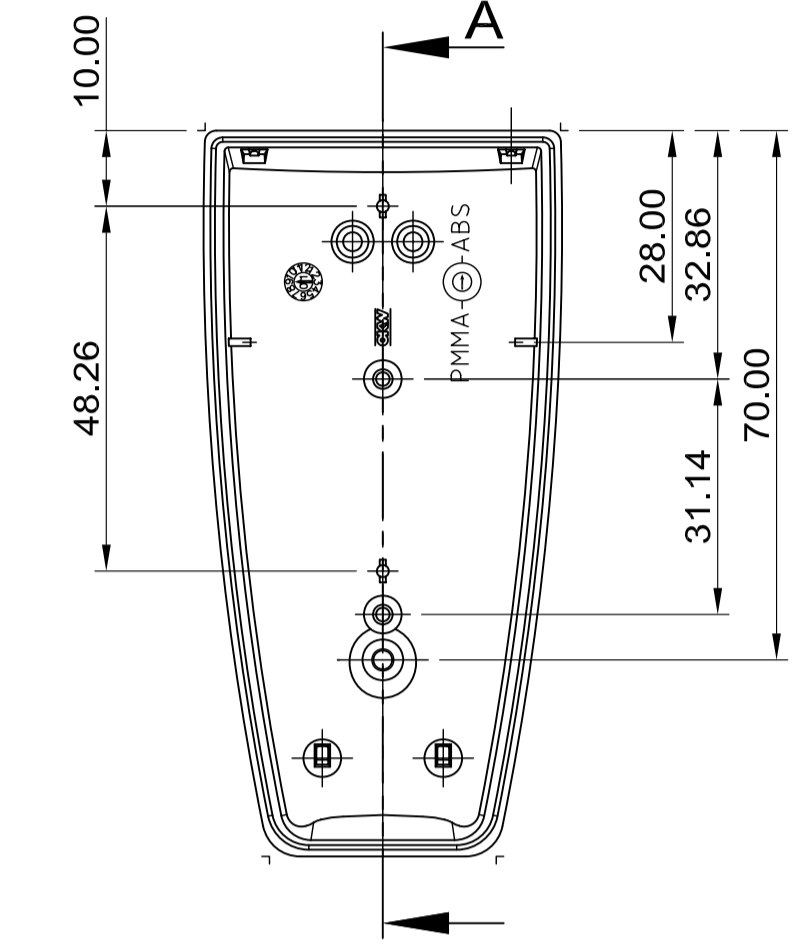
Oberteil Innenansicht
Top inside view



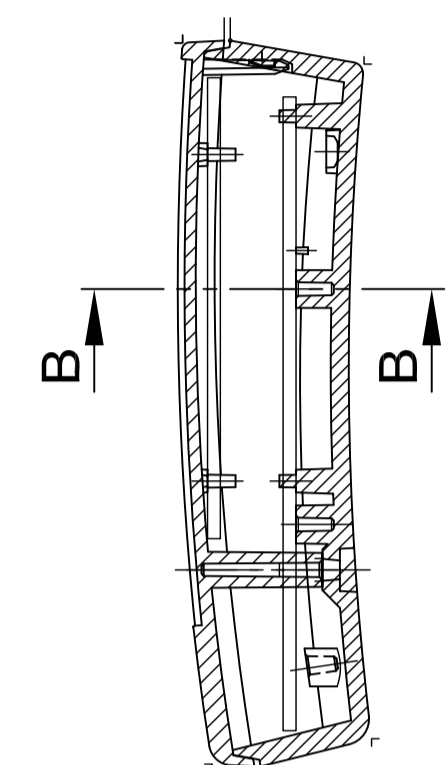
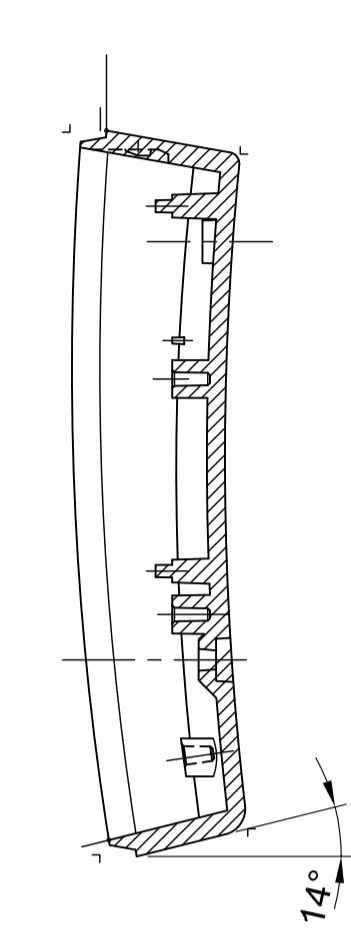
View by 10°



B-B

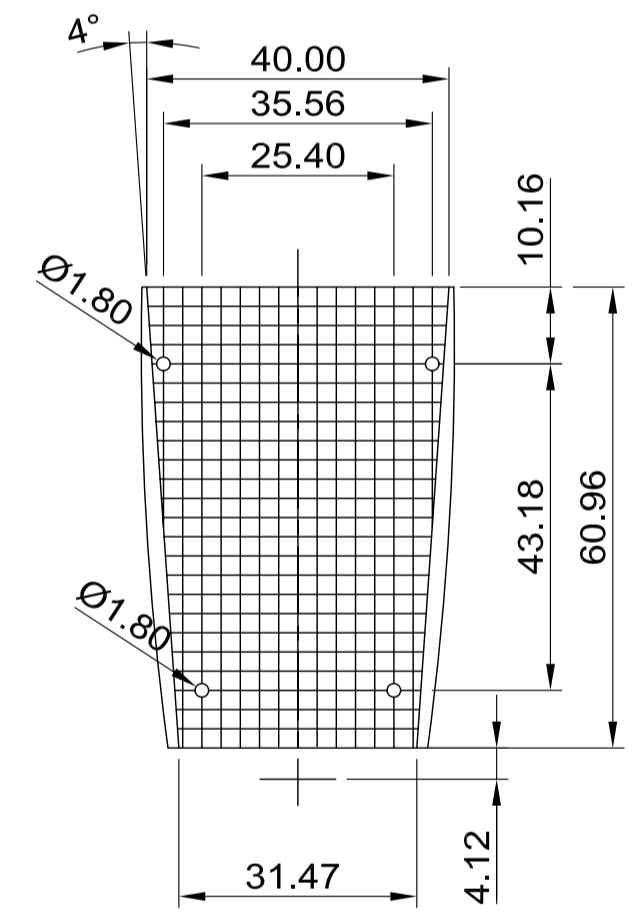
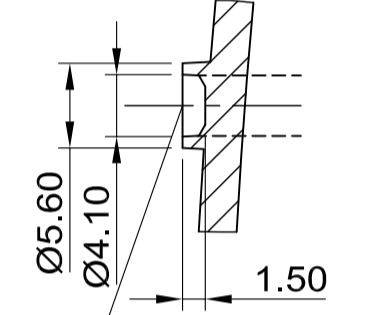


Unterteil Innenansicht
Base inside view

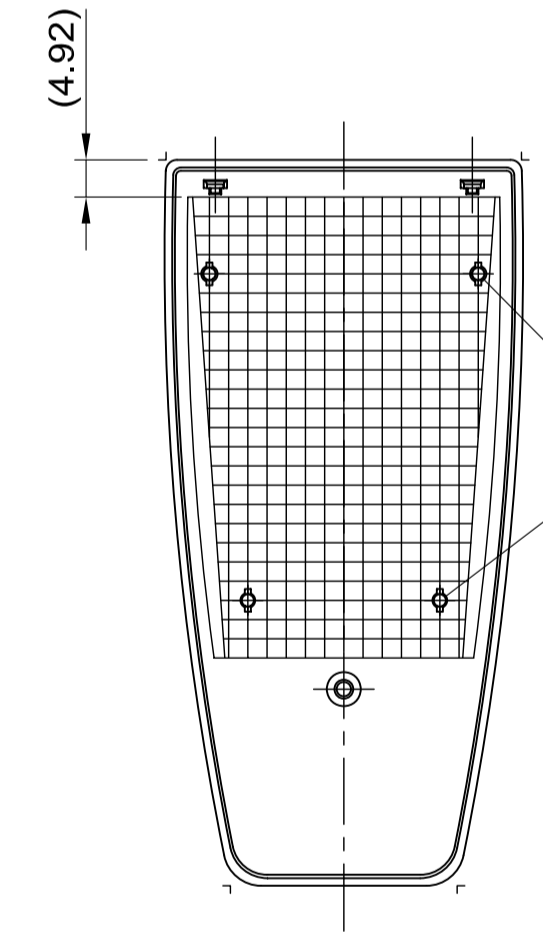


A-A

for invisible fixing the clip Ø4.10 by drilling or milling

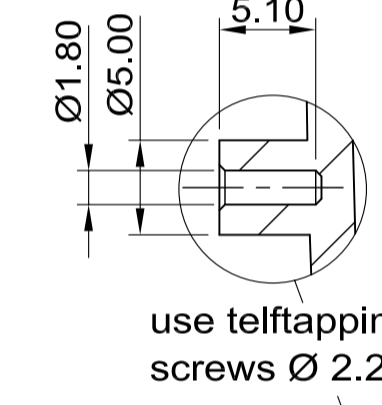


Platine im Oberteil
Upper PCB

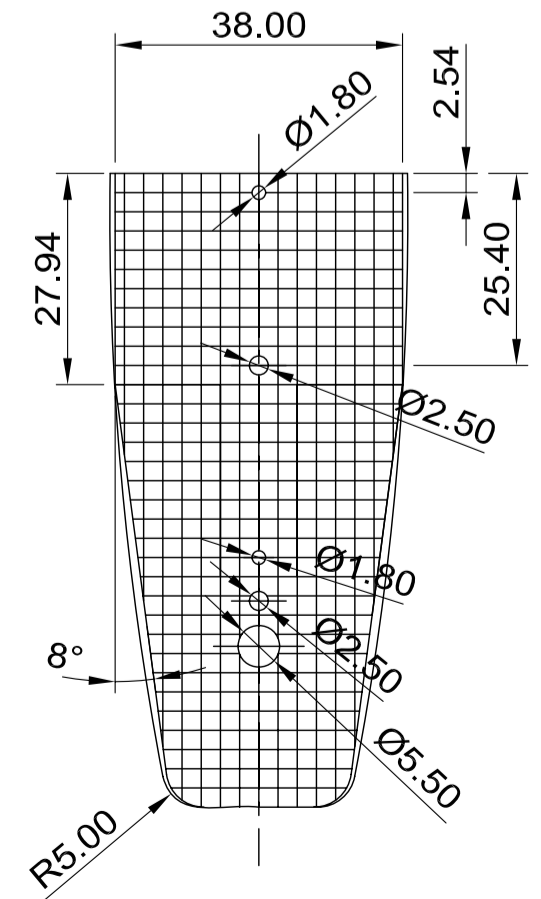


Haltesockel für die Platine
Befestigung durch Kleber oder Verschmelzung
Fixing sockets for the PCB fixing by clueing or fusion

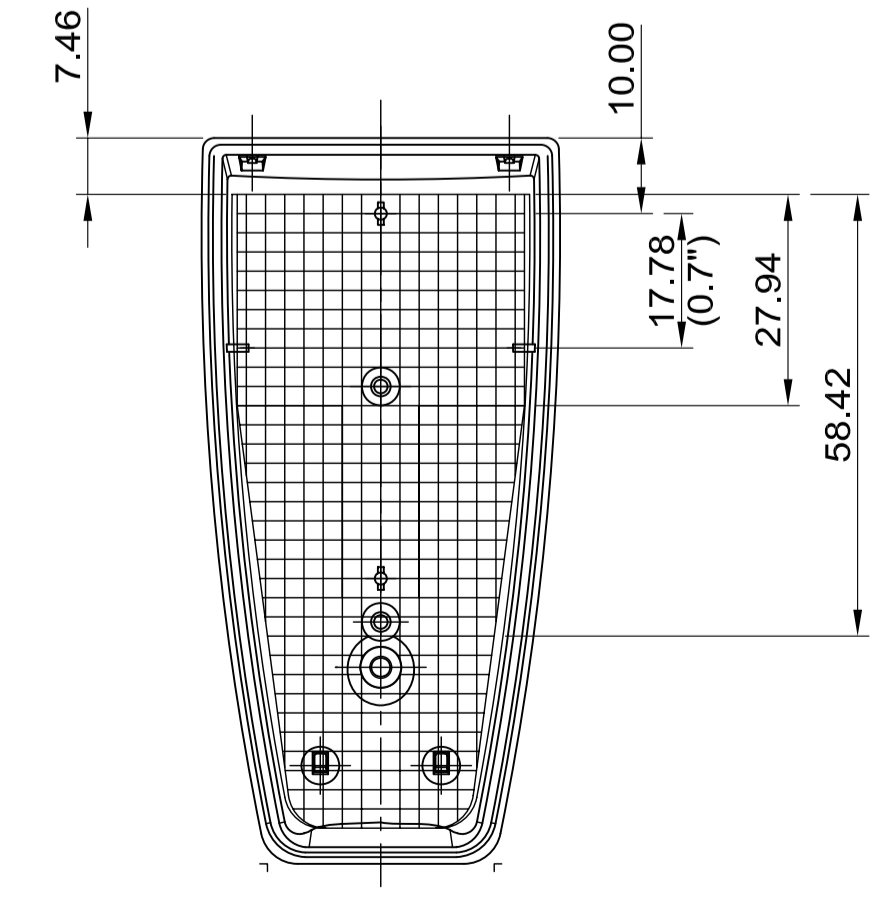
2:1



use telflapping screws Ø 2.2



Platine im Unterteil
Bottom PCB



Informationskopie wird nicht aktualisiert	Copy for information will not be updated	Bearb. am: 16.07.10 Ersteller: Both	Material:	Toleranz:	Z (PZ1)
Technische Änderungen vorbehalten. Irrtümer und Druckfehler begründen keinen Anspruch auf Schadensersatz. Wichtige Einbaumaße bitte direkt mit dem aktuellen Produkt abstimmen. Subject to technical modification without prior notice. Typographical and other errors do not justify any claim for damages. All dimensions should be verified using an actual modified part. Sous réserve de modifications techniques. Toute erreur ou faute d'impression ne justifie aucune demande d'indemnisation. Nous prions les clients de vérifier les dimensions des composants avec les boîtiers avant le montage.	Freigabe: 1 Stand: 16.07.10	Farbe: Zeichnungsart: KUNDE	Maßstab: 1:1	Bearbeiter: Both Datum: 00012244	
OKW GEHÄUSE SYSTEME		SMART-CASE M Versions VI A9066***		Für dieses Dokument behalten wir uns alle Urheberrechte vor. Es darf auch auszugsweise weder ververviältigt noch Dritten in irgendeiner Form zugänglich gemacht werden.	