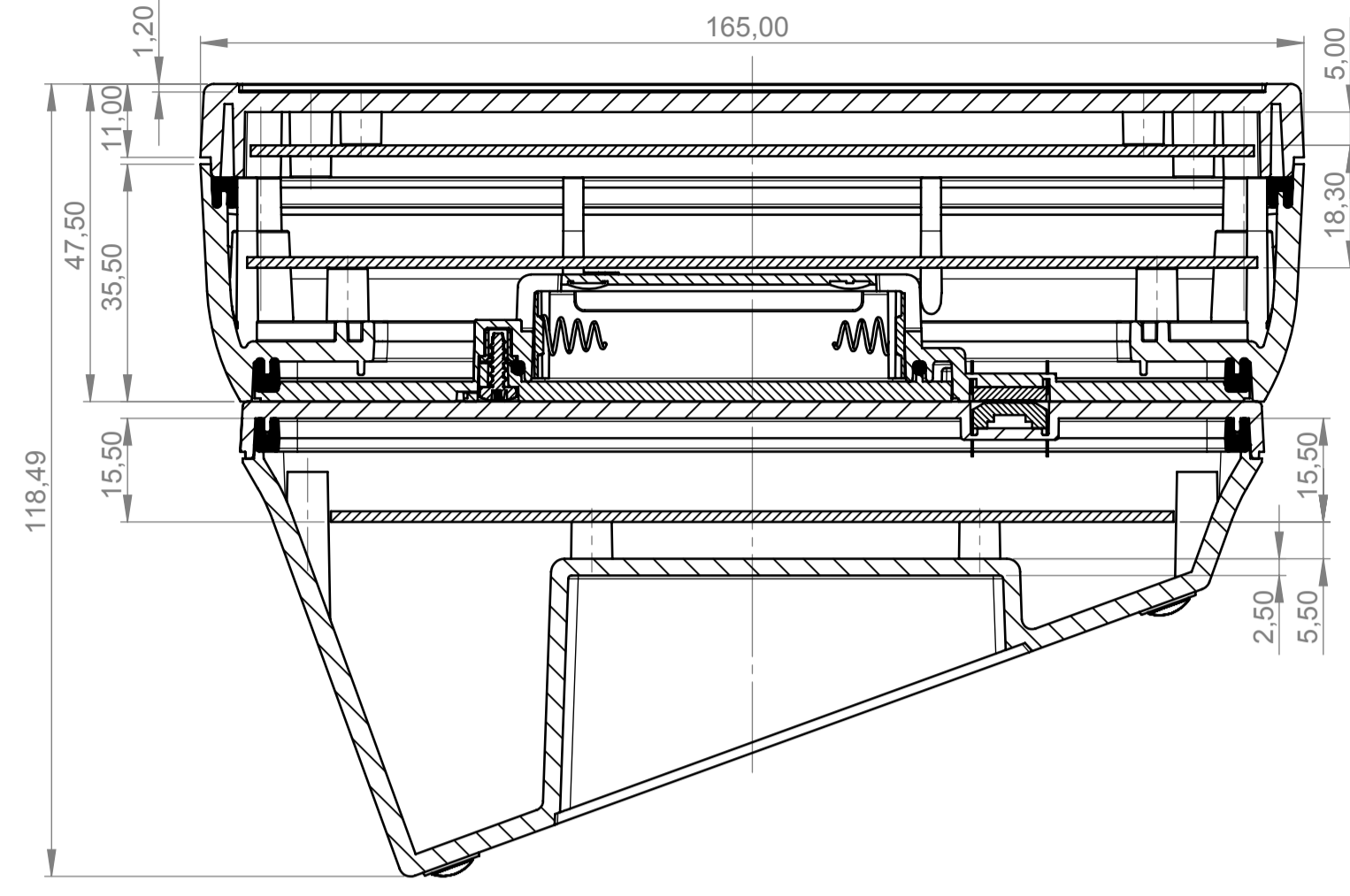
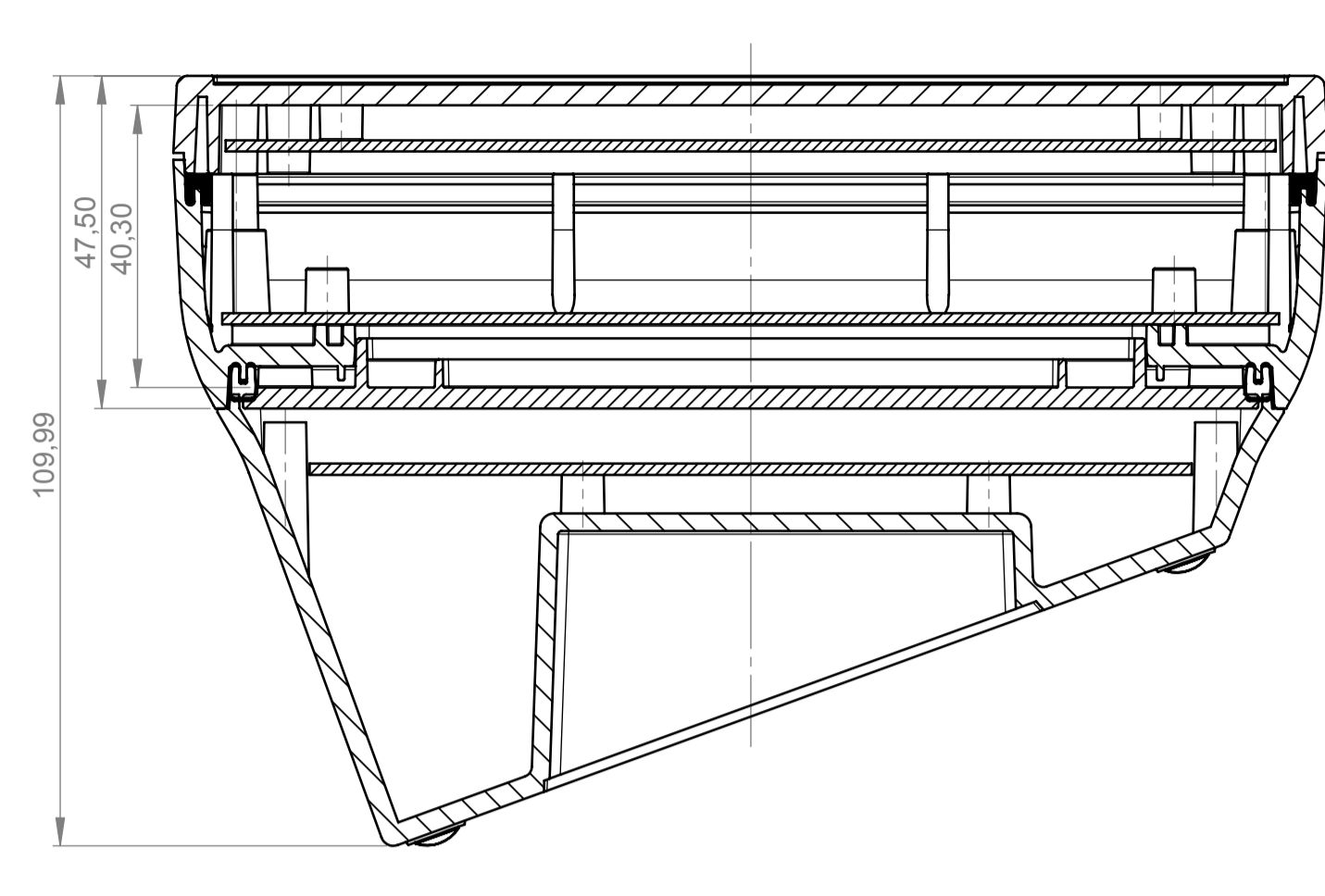


Unterteil hoch, Ausf. I
Bottom part high, vers. I

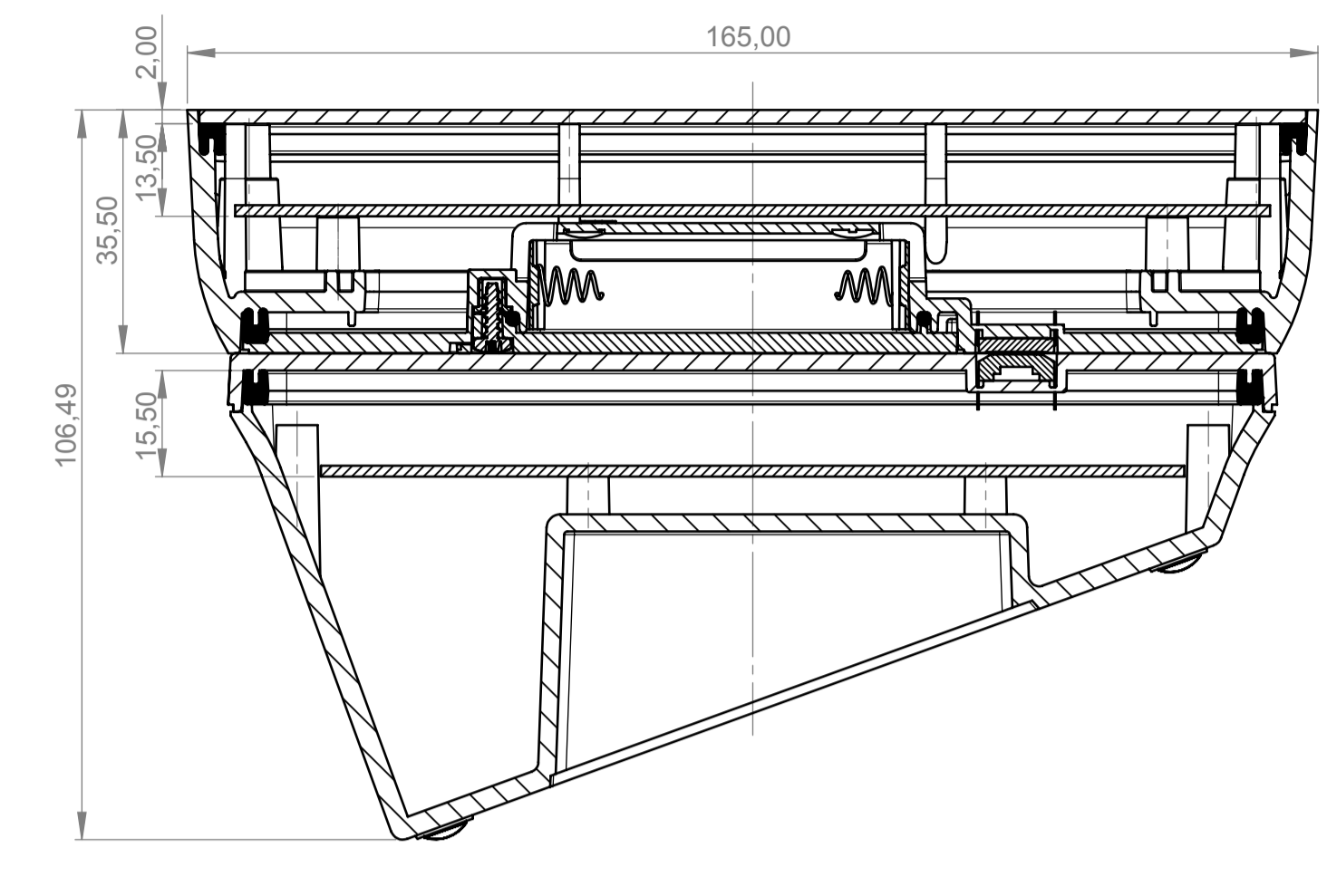
Oberteil, Batteriefach, Sockel
 Cover, batterycompartment, base



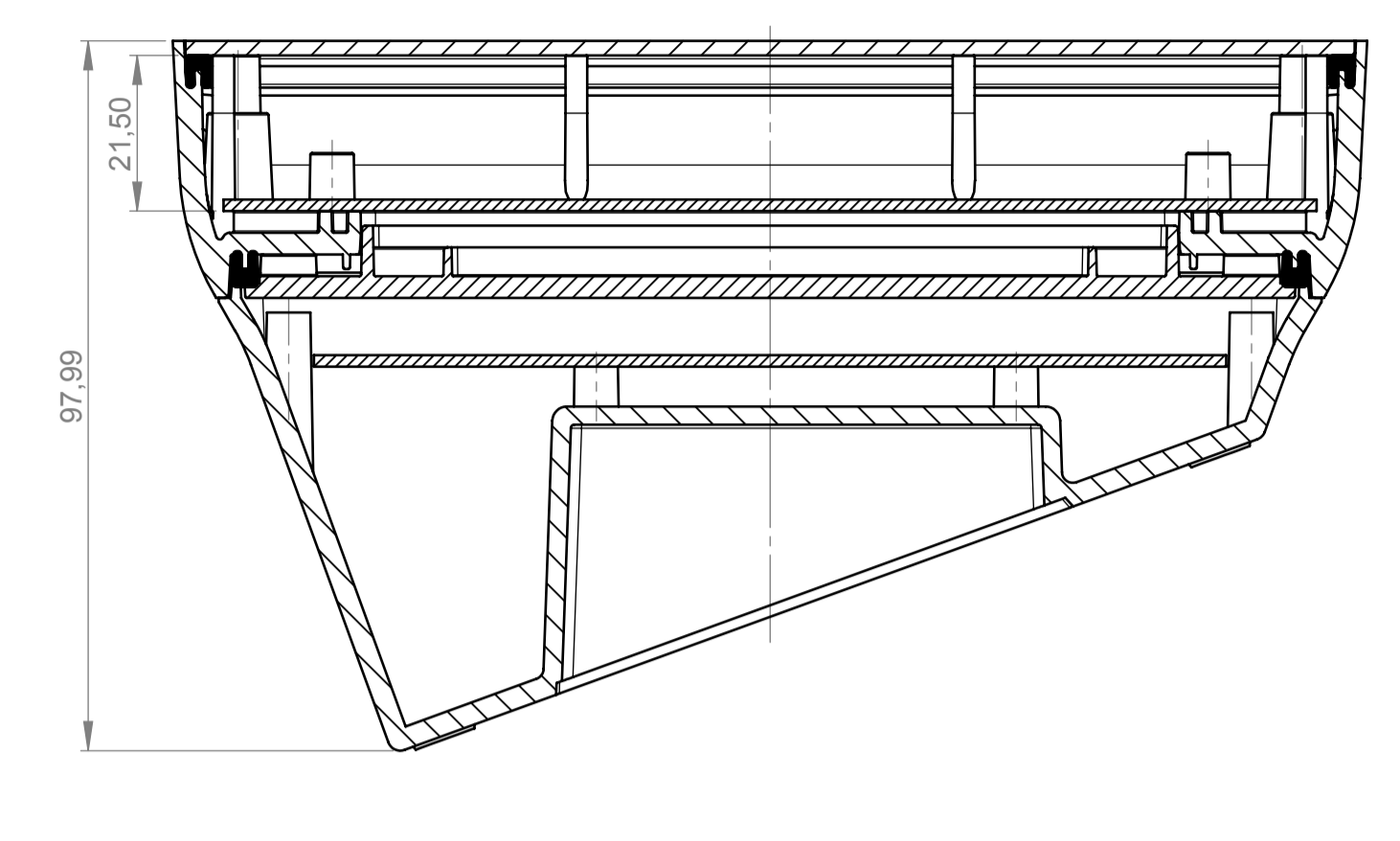
Oberteil, Bodenplatte mit Rastleisten, Sockel
 Cover, bottom panel with snap-in strips, base



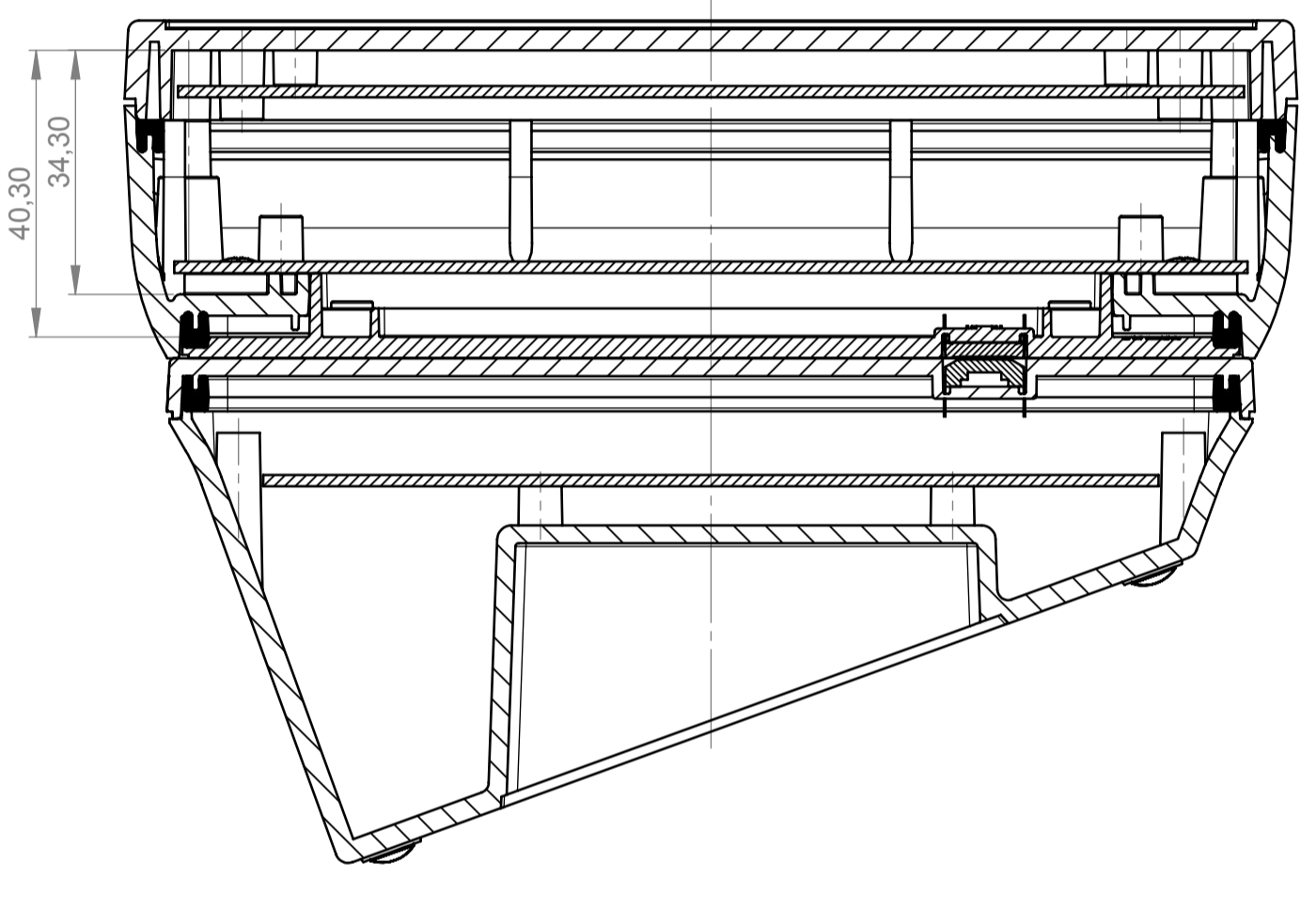
Frontplatte AI, Batteriefach, Sockel
 Front panel AI, Battery compartment, base



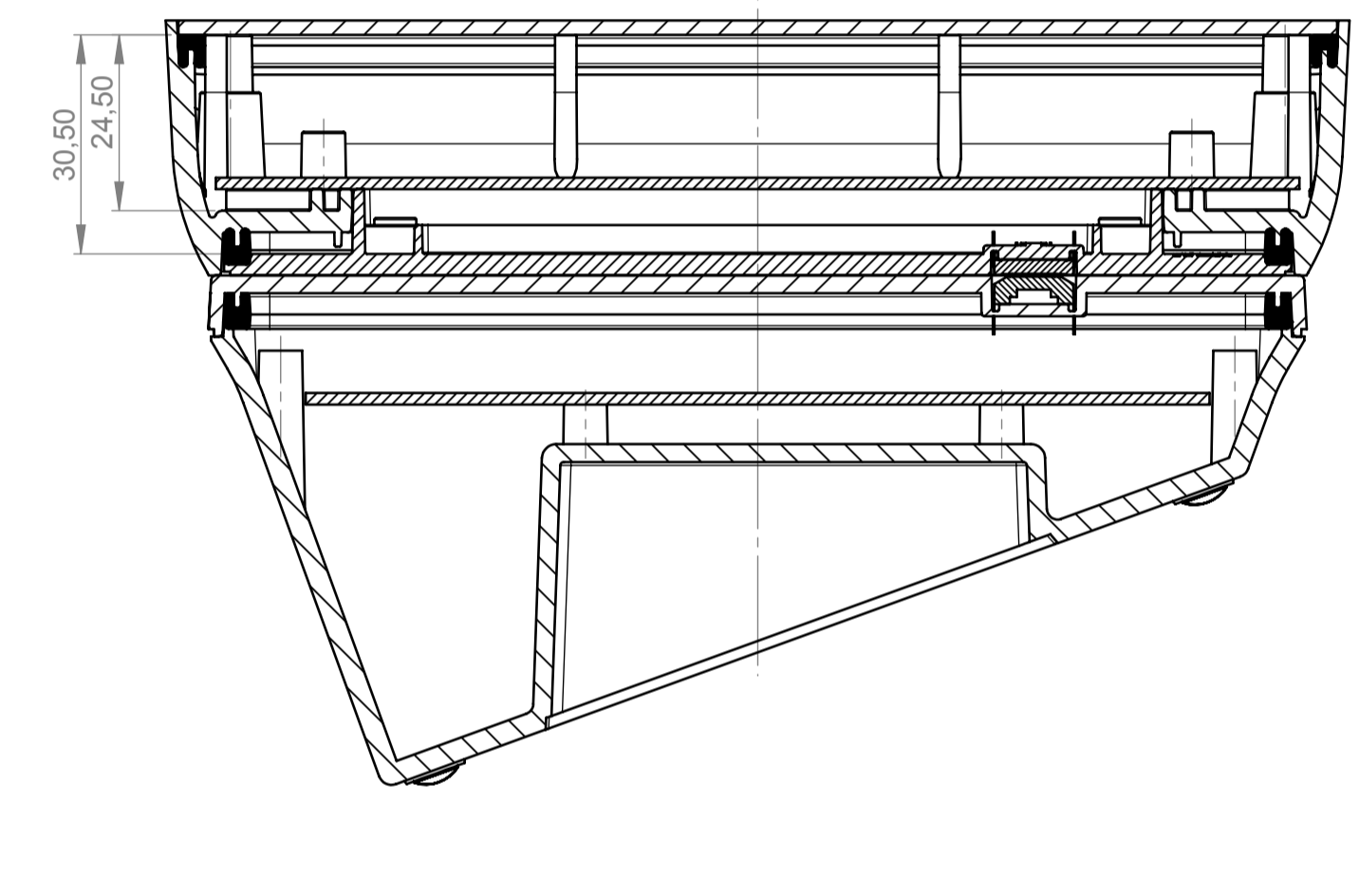
Frontplatte AI, Bodenplatte mit Rastleisten, Sockel
 Front panel AI, bottom panel with snap-in strips, base



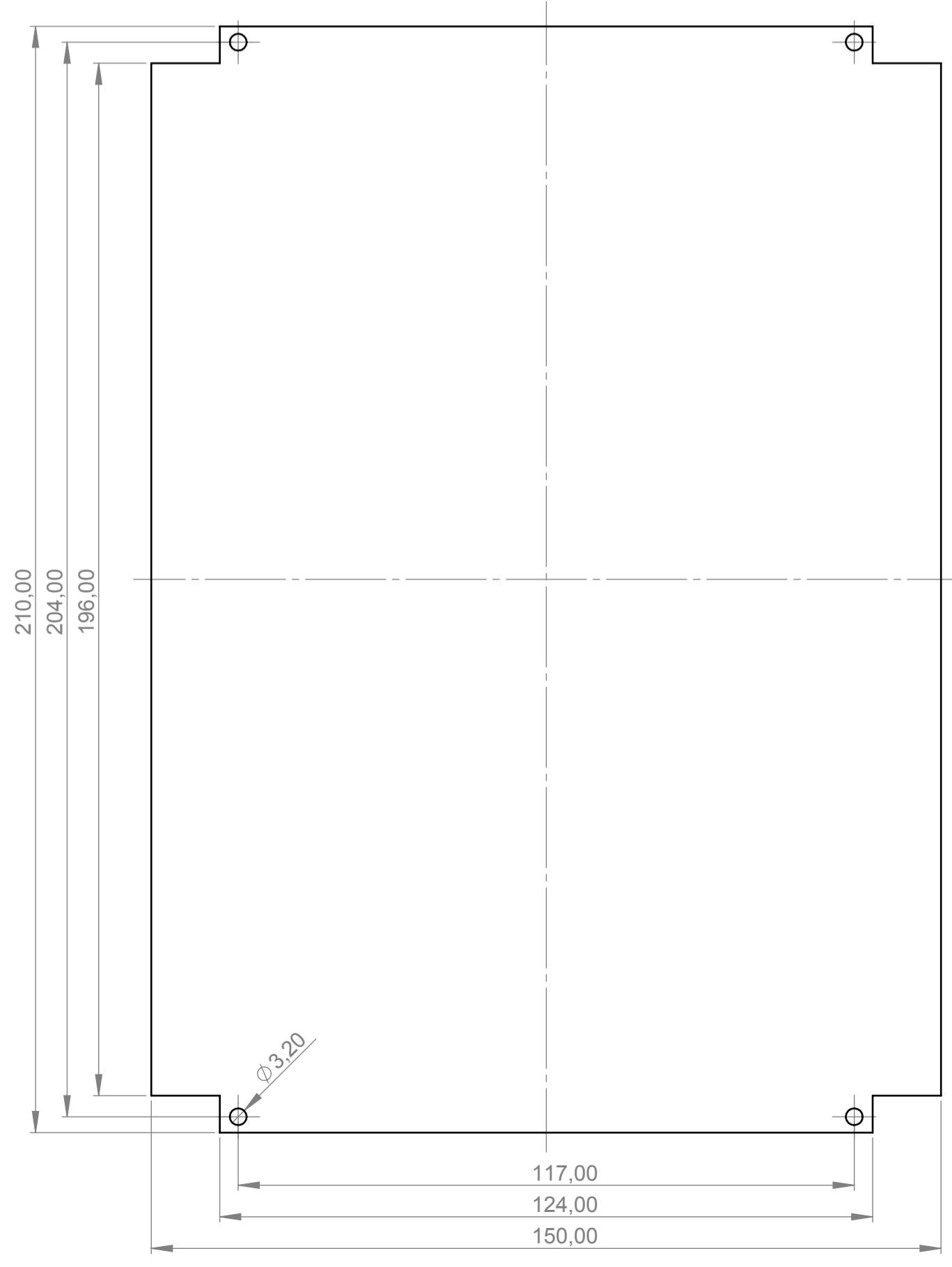
Oberteil, Bodenplatte mit Griffmulde, Sockel
 Cover, bottom panel with handle recess, base



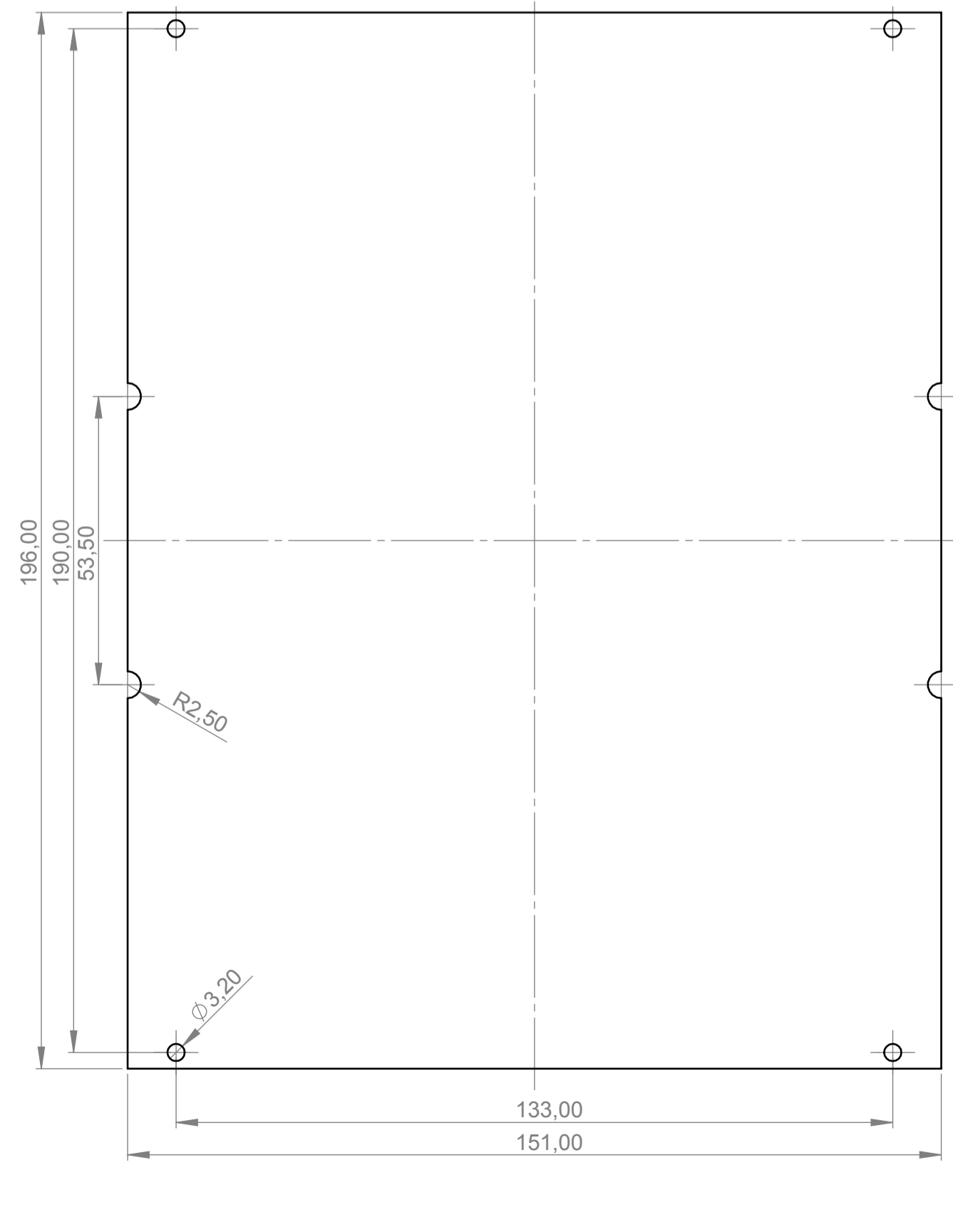
Frontplatte AI, Bodenplatte mit Griffmulde, Sockel
 Front panel AI, bottom panel with handle recess, base



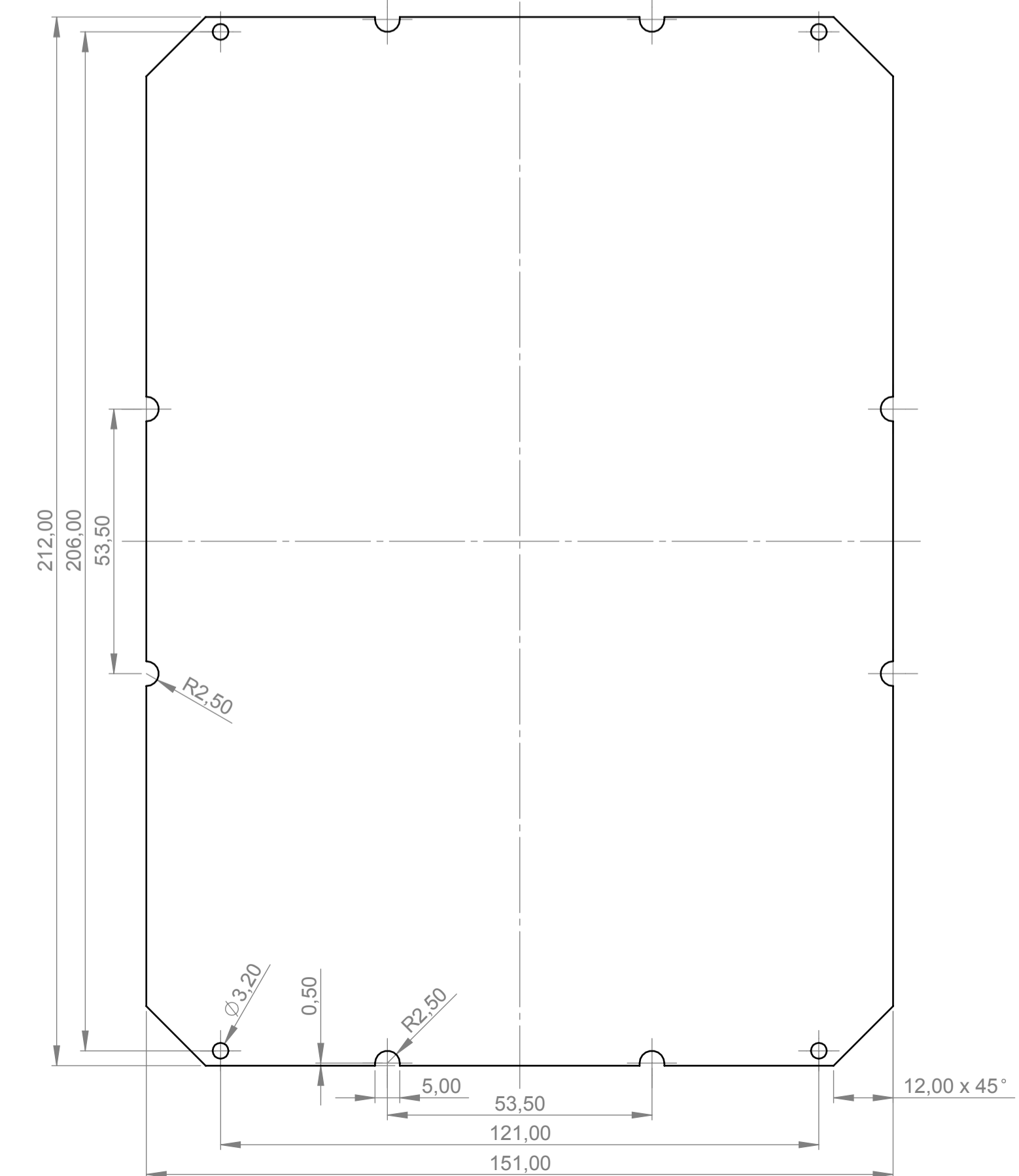
Platine Oberteil
 PCB cover



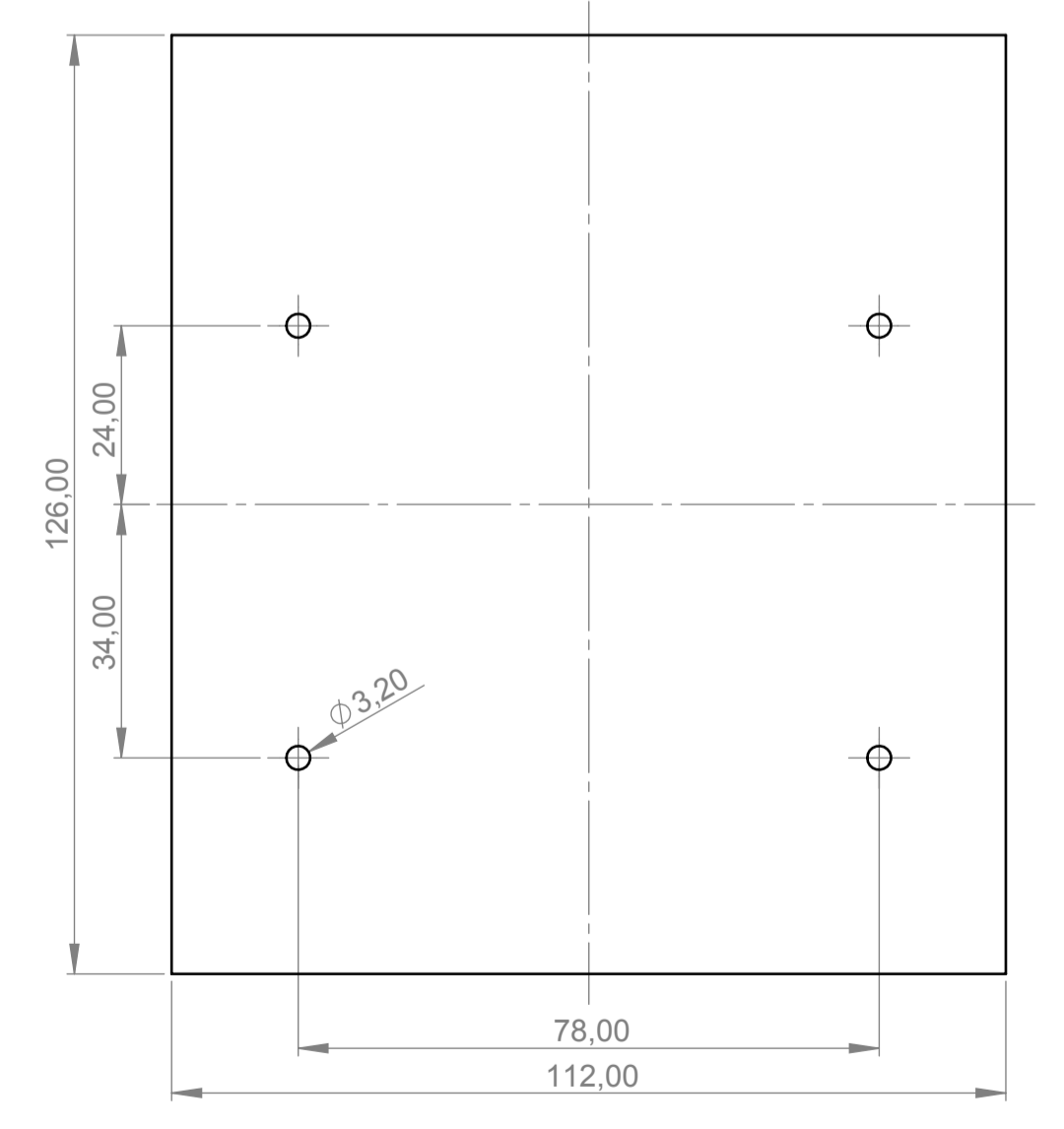
Platine Unterteil
 PCB bottom part



Platine Unterteil, mit Batteriefach
 PCB bottom part, with battery compartment



Platine Sockel
 PCB base



Informationsskopie wird nicht aktualisiert Copy for information will not be updated	Bearb. am: 27.06.11 Ersteller: Hasselb	Material: Farbe:	Toleranzen: DIN 16911 T130 Zeichnungsart: KUNDE	DIN 6 Teil 2 Maßstab: 1:1 Bearbeiter: Hasselb Dateiname: 0001215B
	Rev. Index: 2 Stand:	This document contains proprietary information of OKW Gehäusesysteme GmbH and is rendered subject to the conditions that the information be retained in confidence not be reproduced or copied and not be used or incorporated in any product.		
	Technische Änderungen vorbehalten. Inhaber oder Druckfehler begründen keinen Anspruch auf Schadenersatz. Wichtige Einbaumaße sind direkt mit dem aktuellen Produkt abstimmen. Subject to technical modifications without prior notice. Typographical and other errors do not justify any claim for damages. All dimensions should be verified with the actual moulded part. Sous réserve de modifications techniques. Toute erreur ou faute d'impression ne justifie aucune demande d'indemnisation. Nous prions les clients de vérifier les dimensions des composants avec les boîtiers avant le montage.			
	OKW GEHÄUSE SYSTEME INTERFACE-TERMINAL M Vers. I high, cover, front panel AI B4044***			