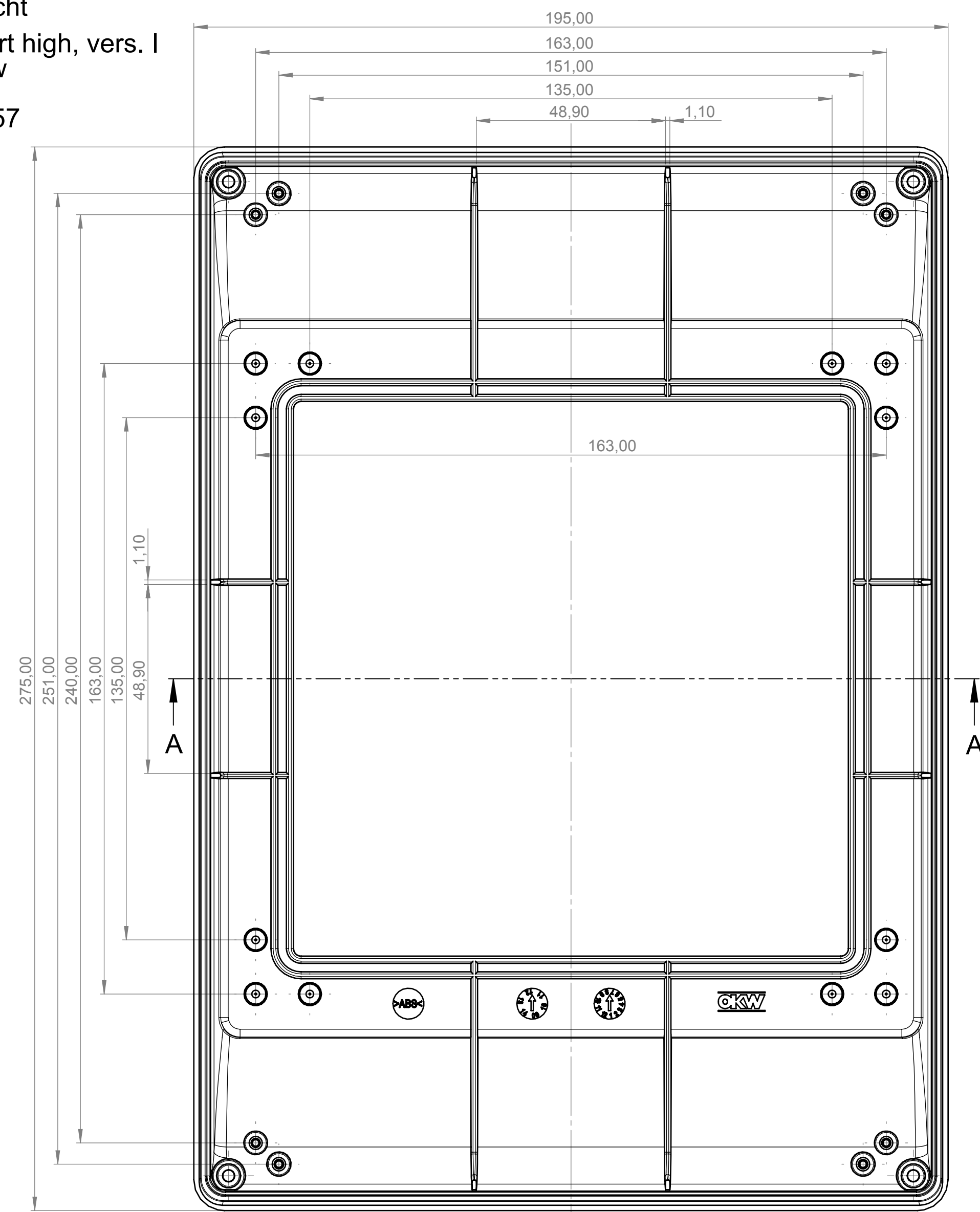
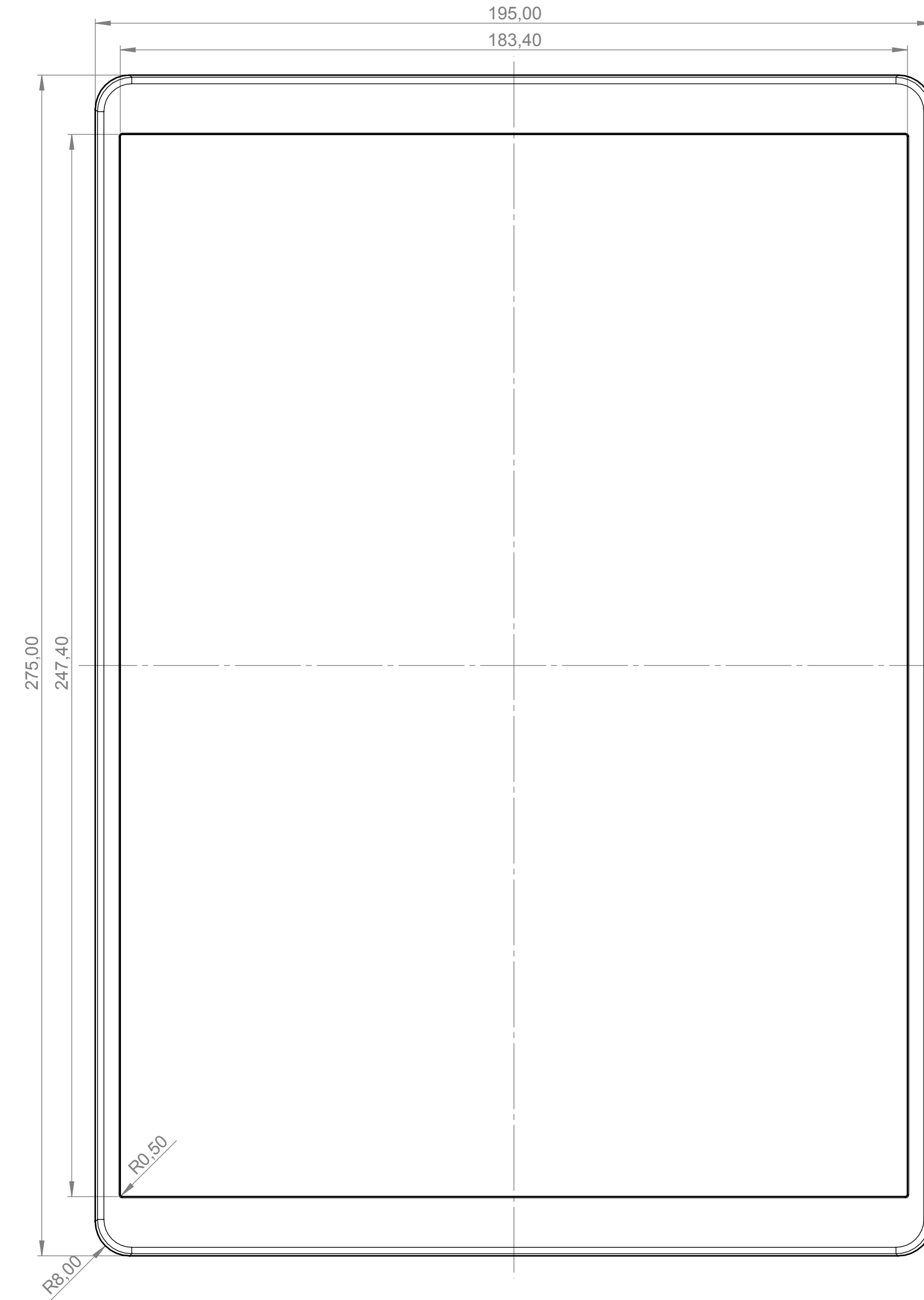


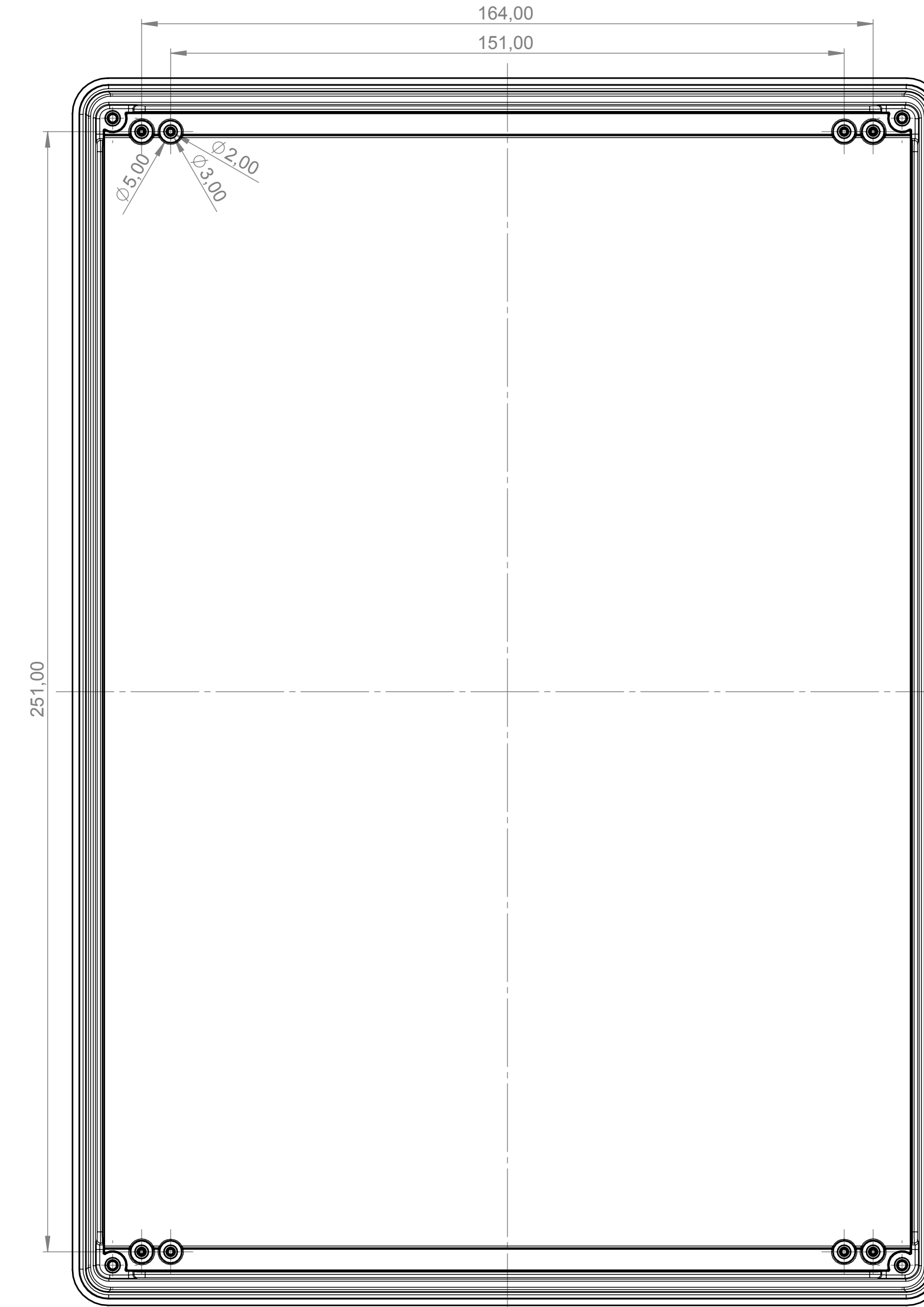
Unterteil hoch, Ausf. I  
Innenansicht  
Bottom part high, vers. I  
inside view  
B 40 46 757



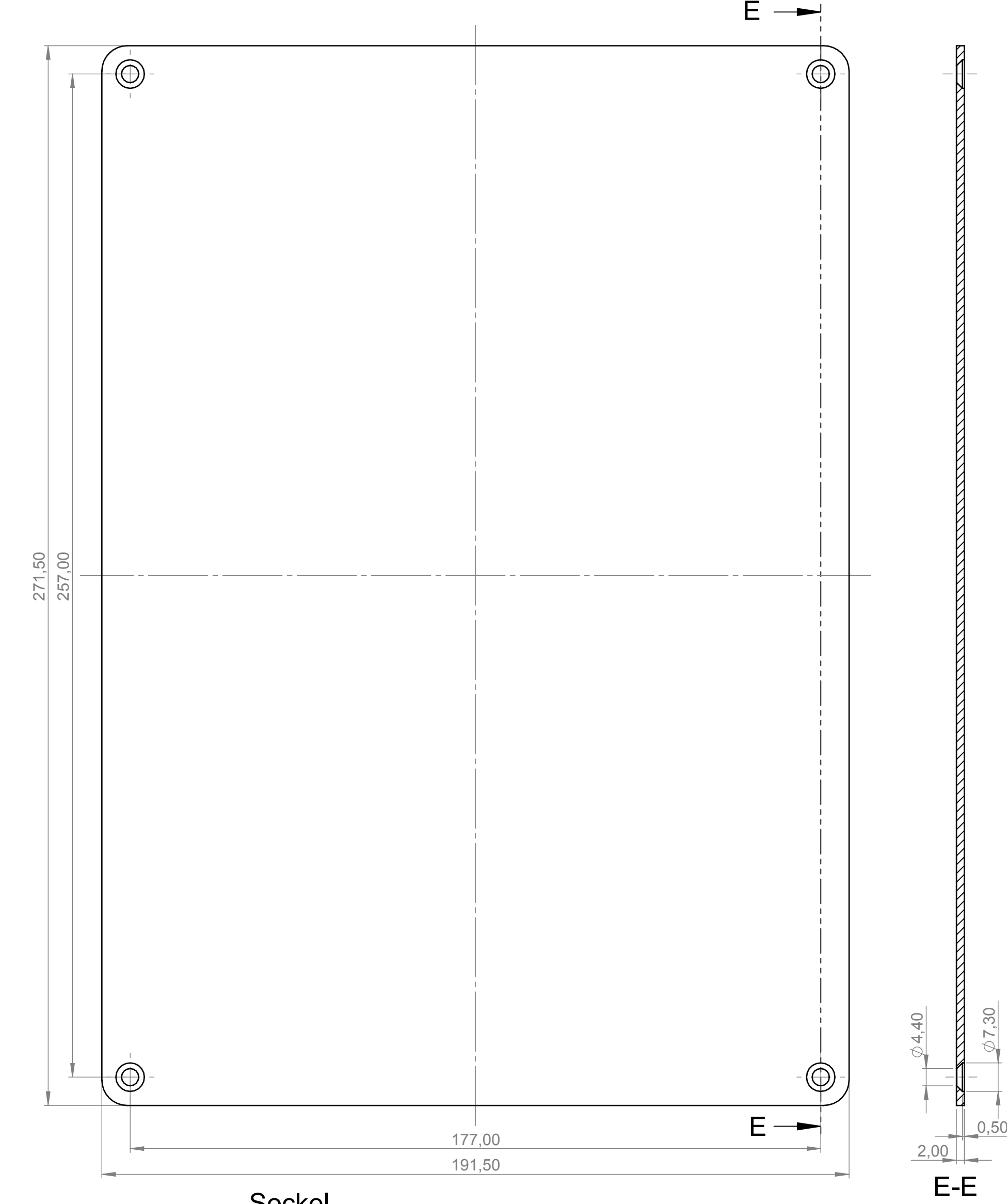
Oberteil  
Aussenansicht  
Cover  
outside view  
B 40 46 407



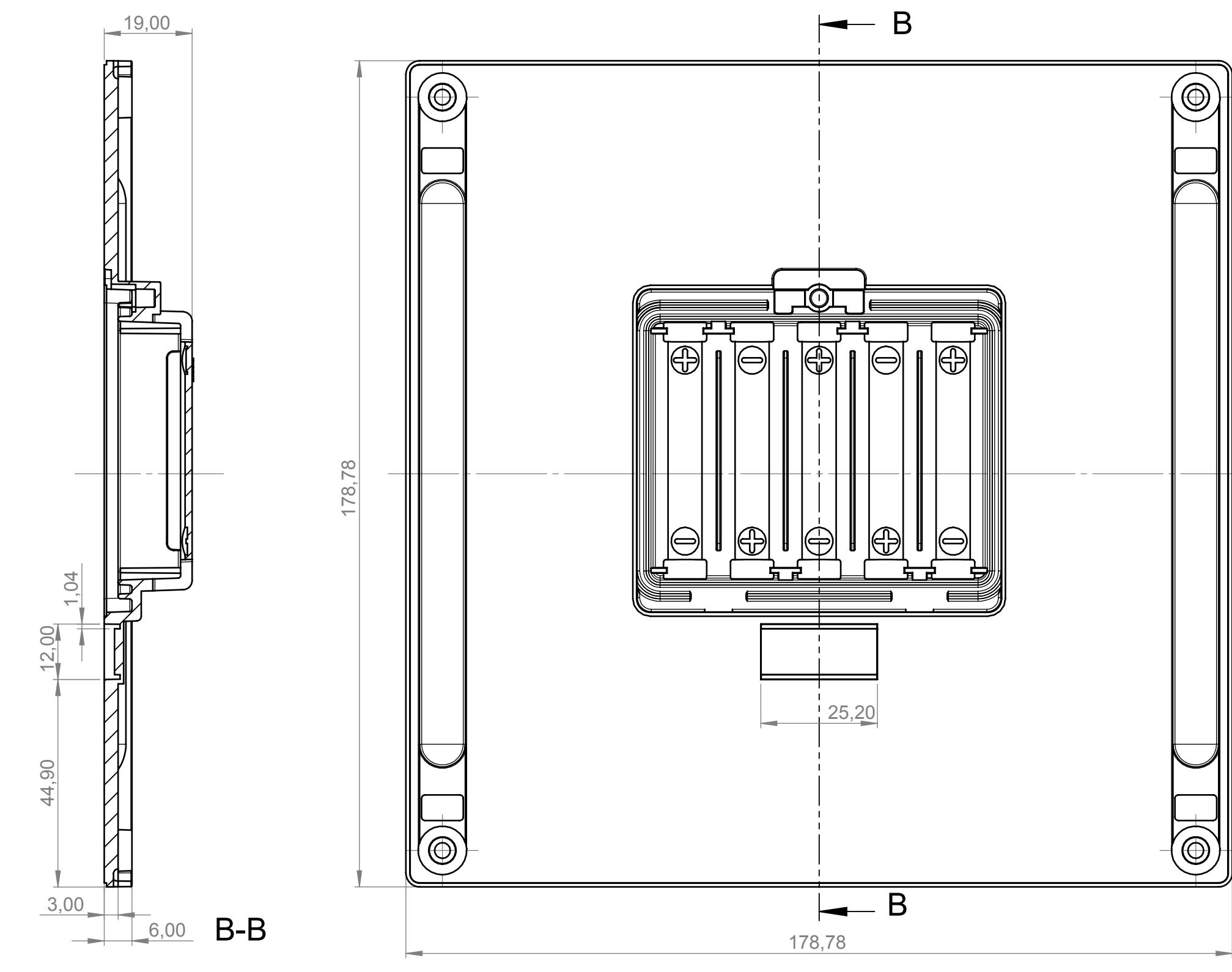
Oberteil  
Innenansicht  
Cover  
inside view  
B 40 46 407



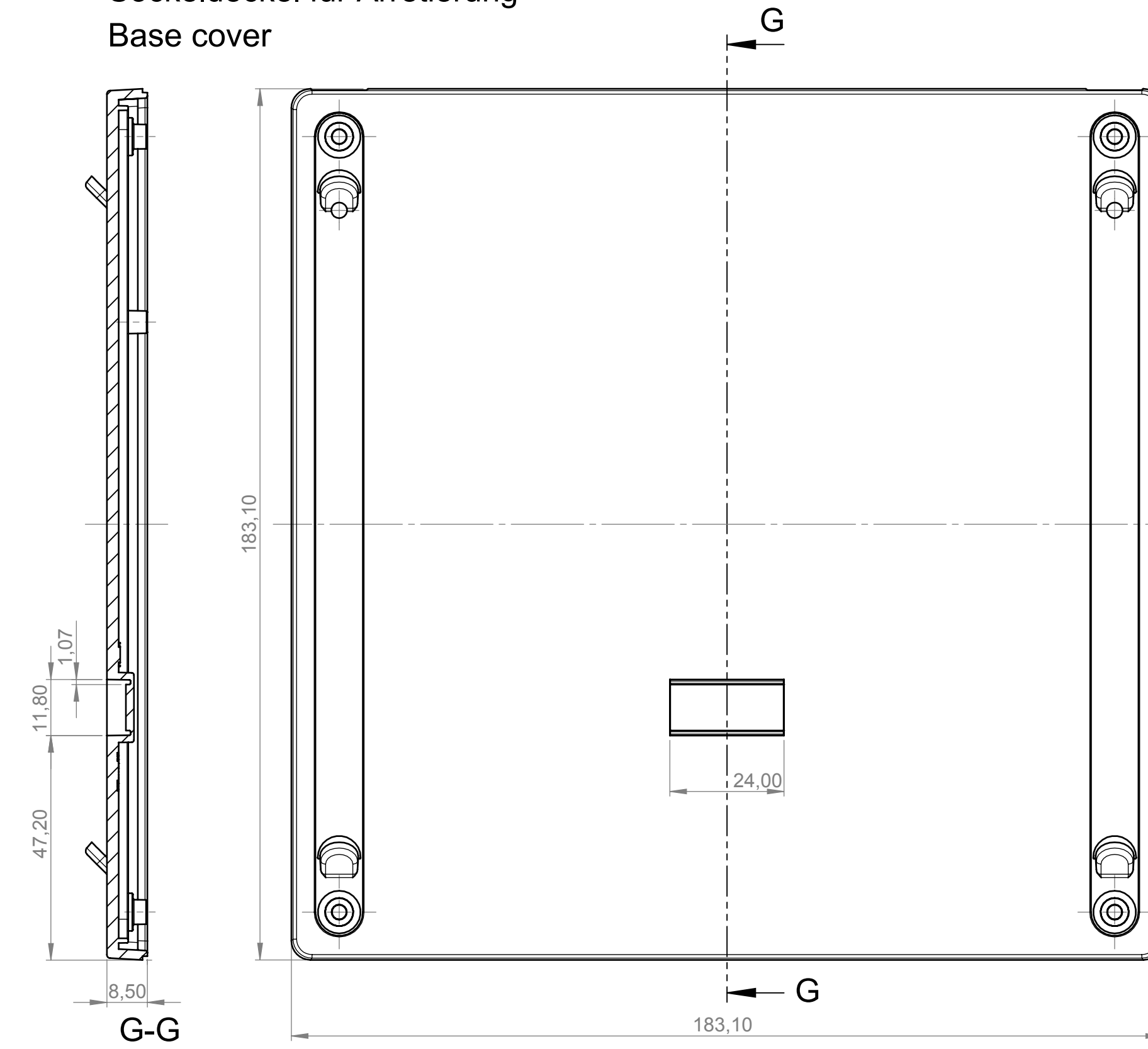
Frontplatte AI  
Front panel AI  
B 41 46 106



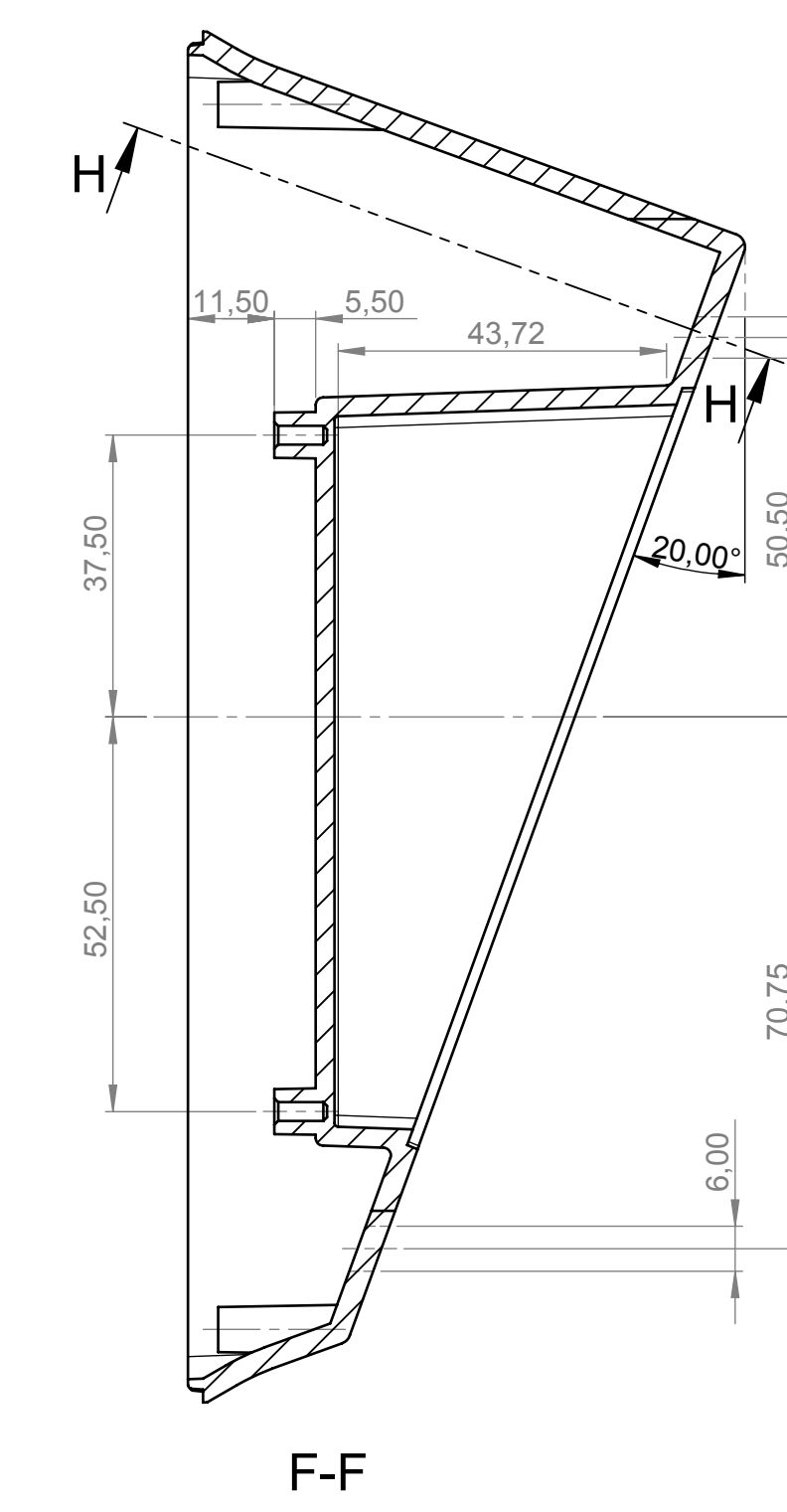
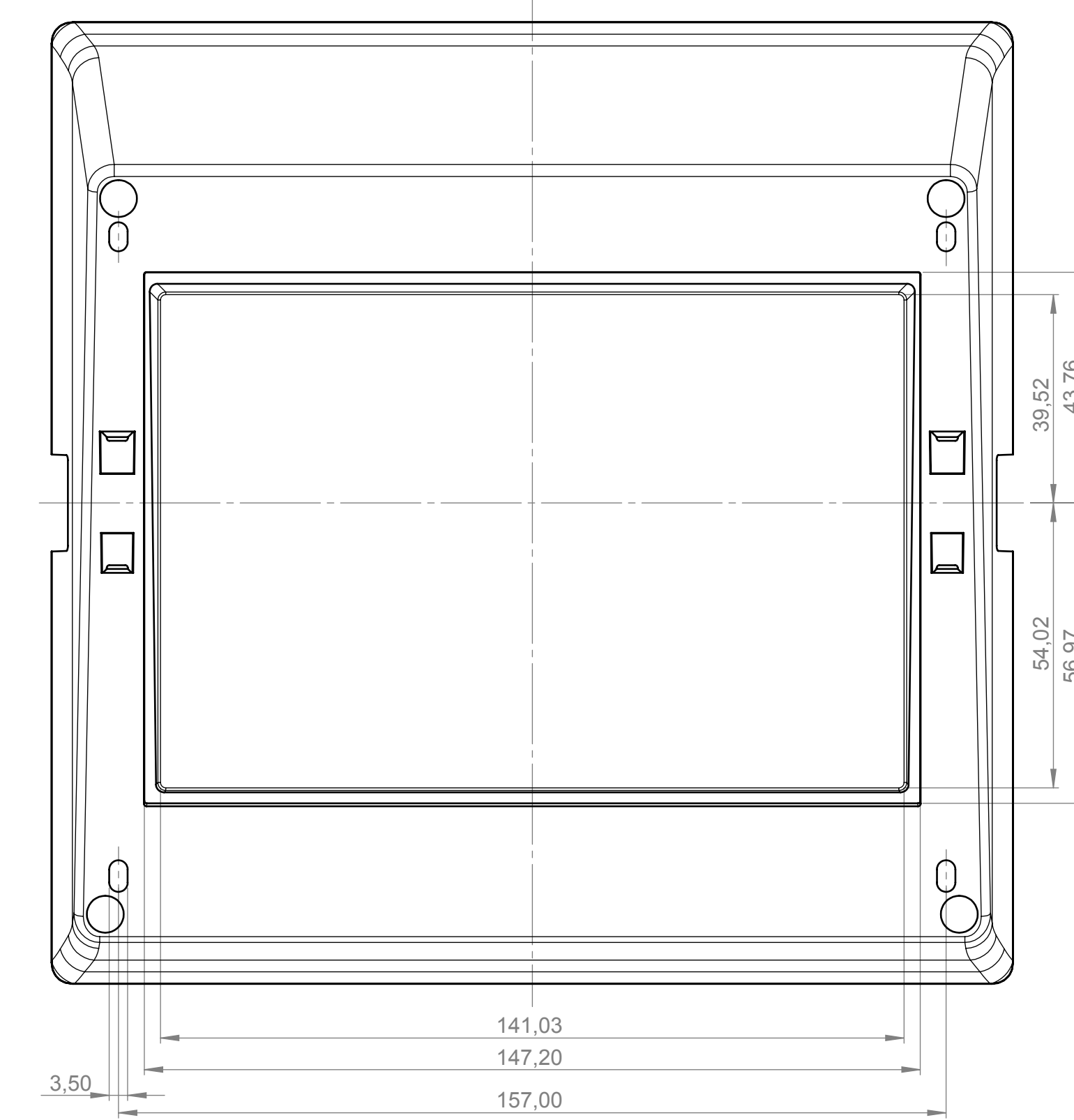
Batteriefach  
Battery compartment  
B 41 46 047



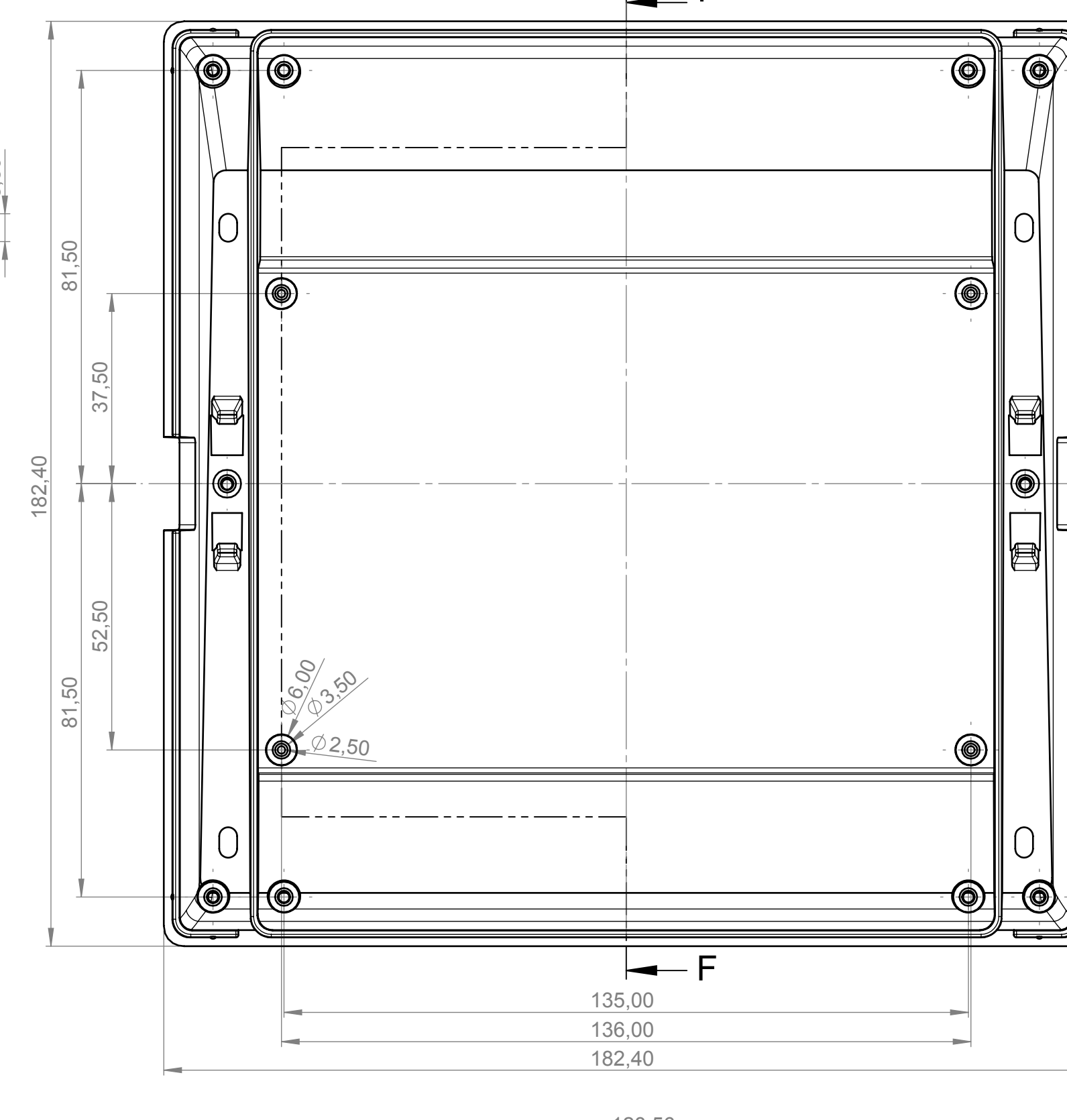
Sockeldeckel für Arretierung  
Base cover  
B 40 46 8\*7



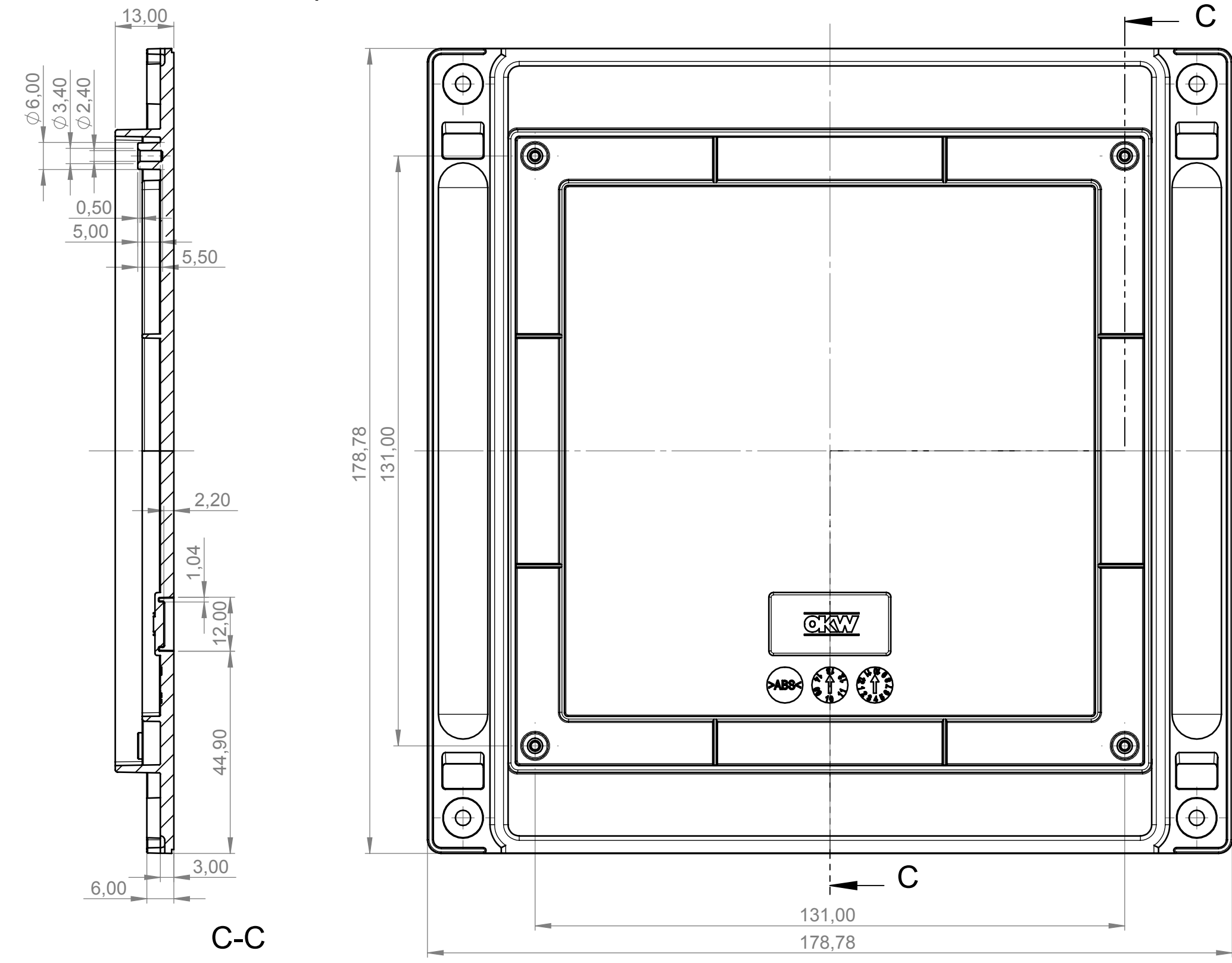
Sockel  
Base  
B 40 46 8\*7



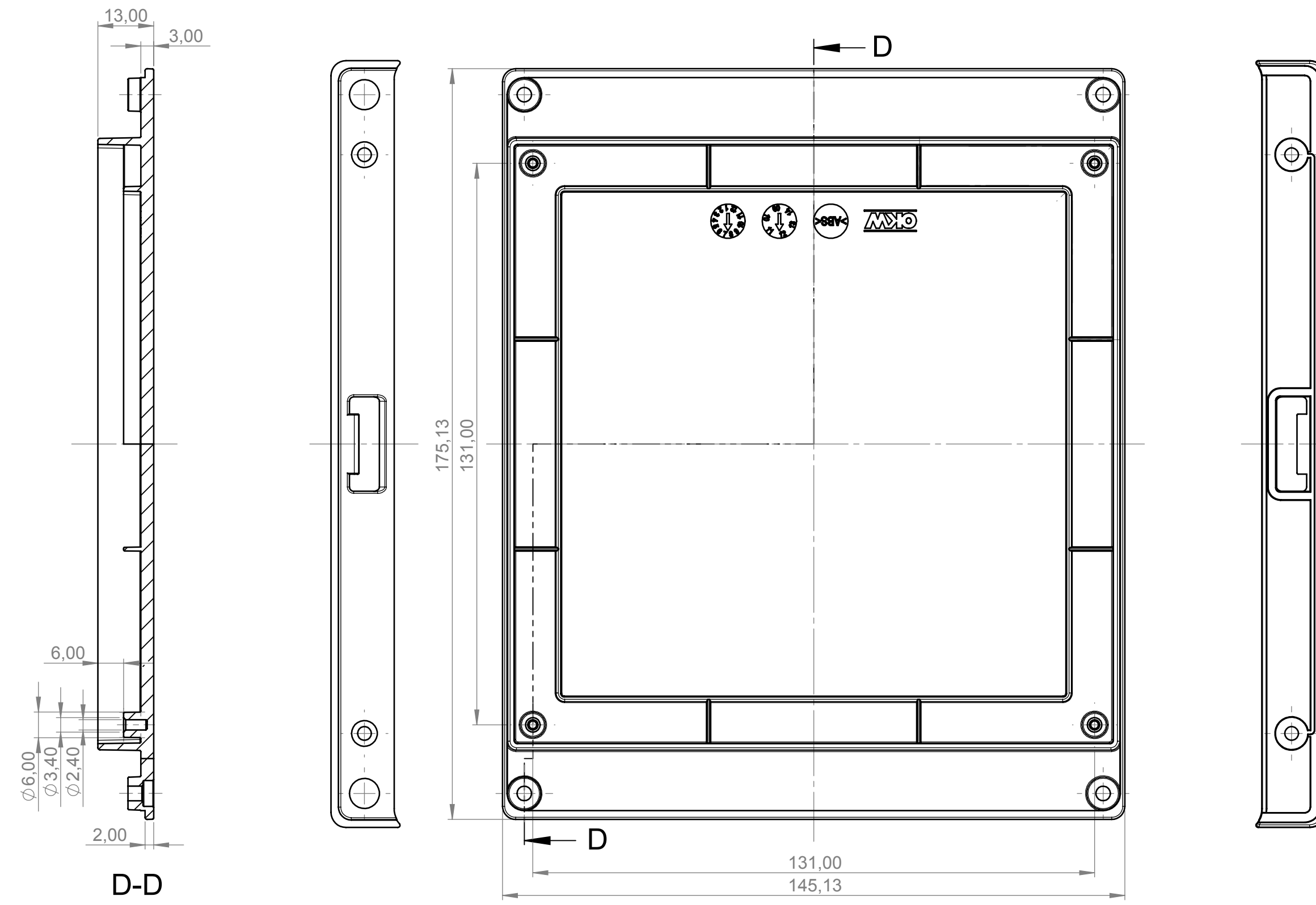
Sockel  
Base  
B 40 46 8\*7



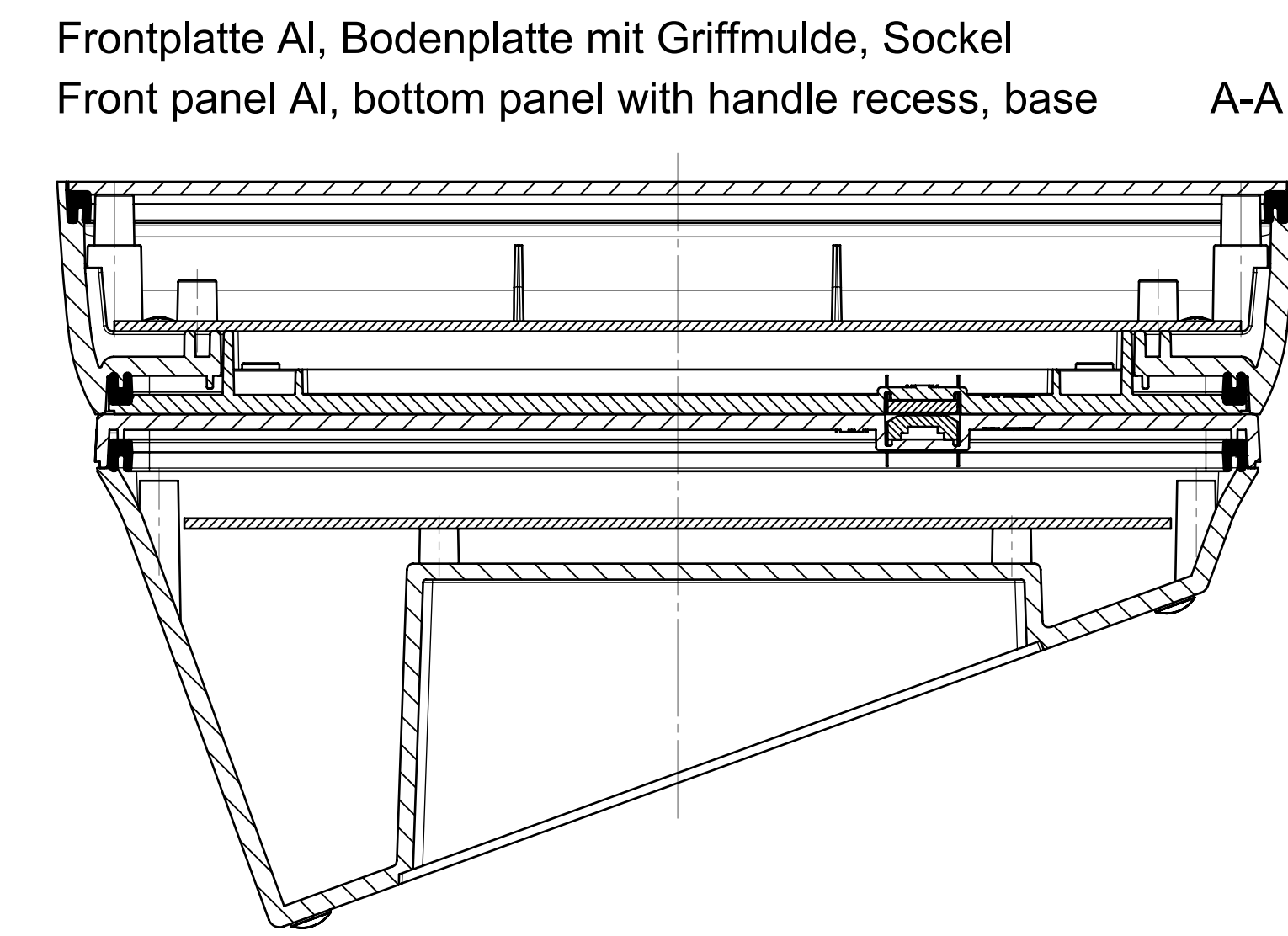
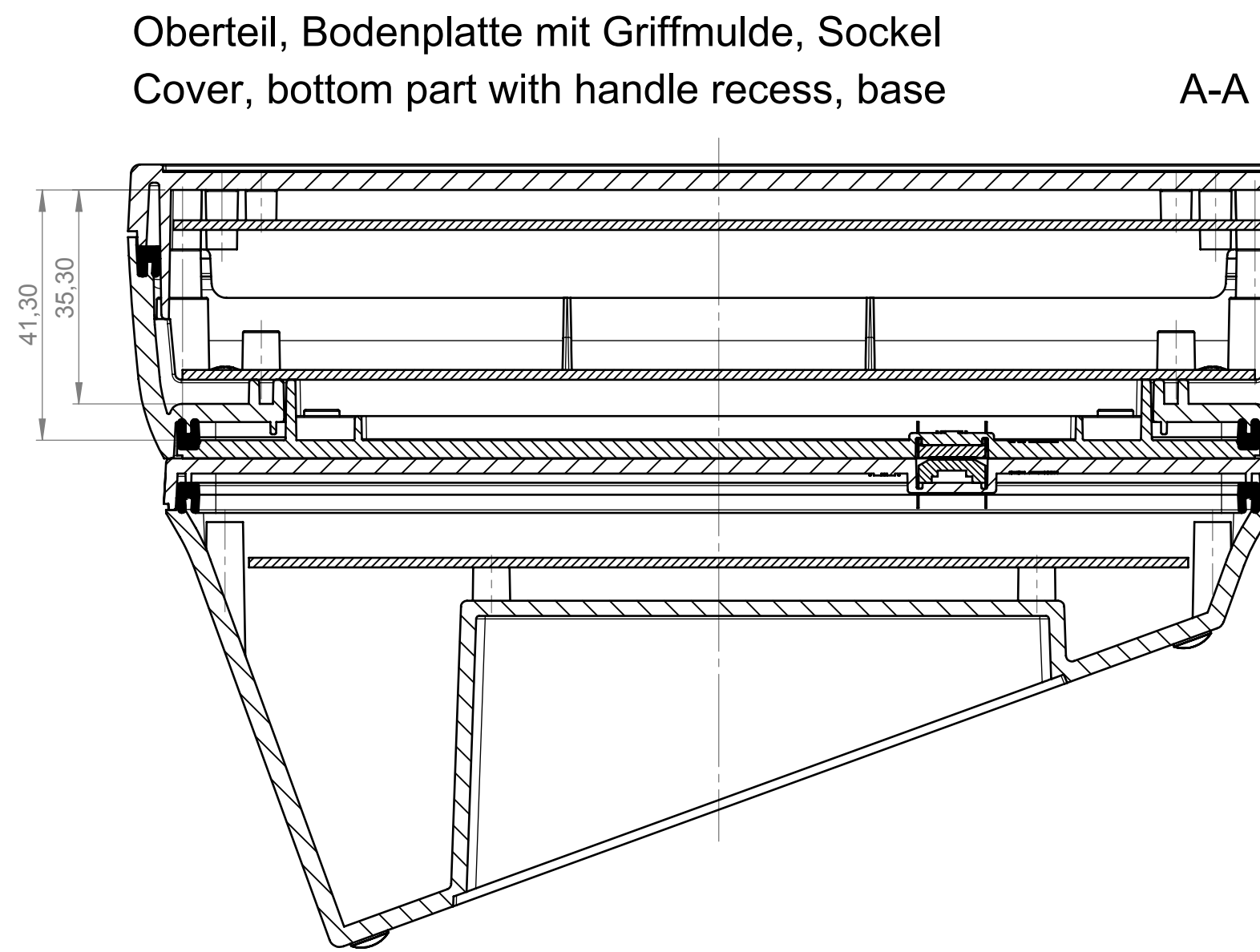
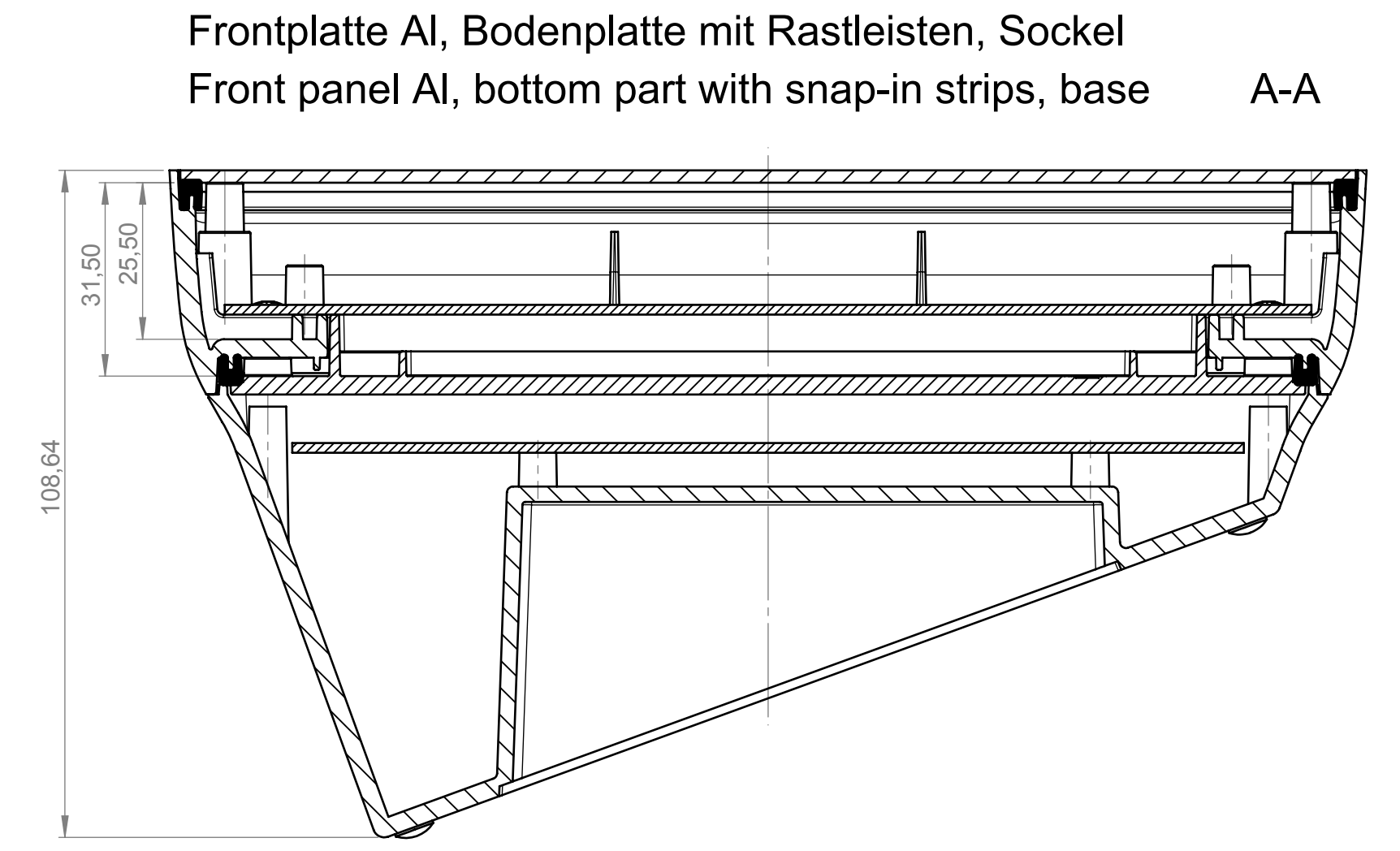
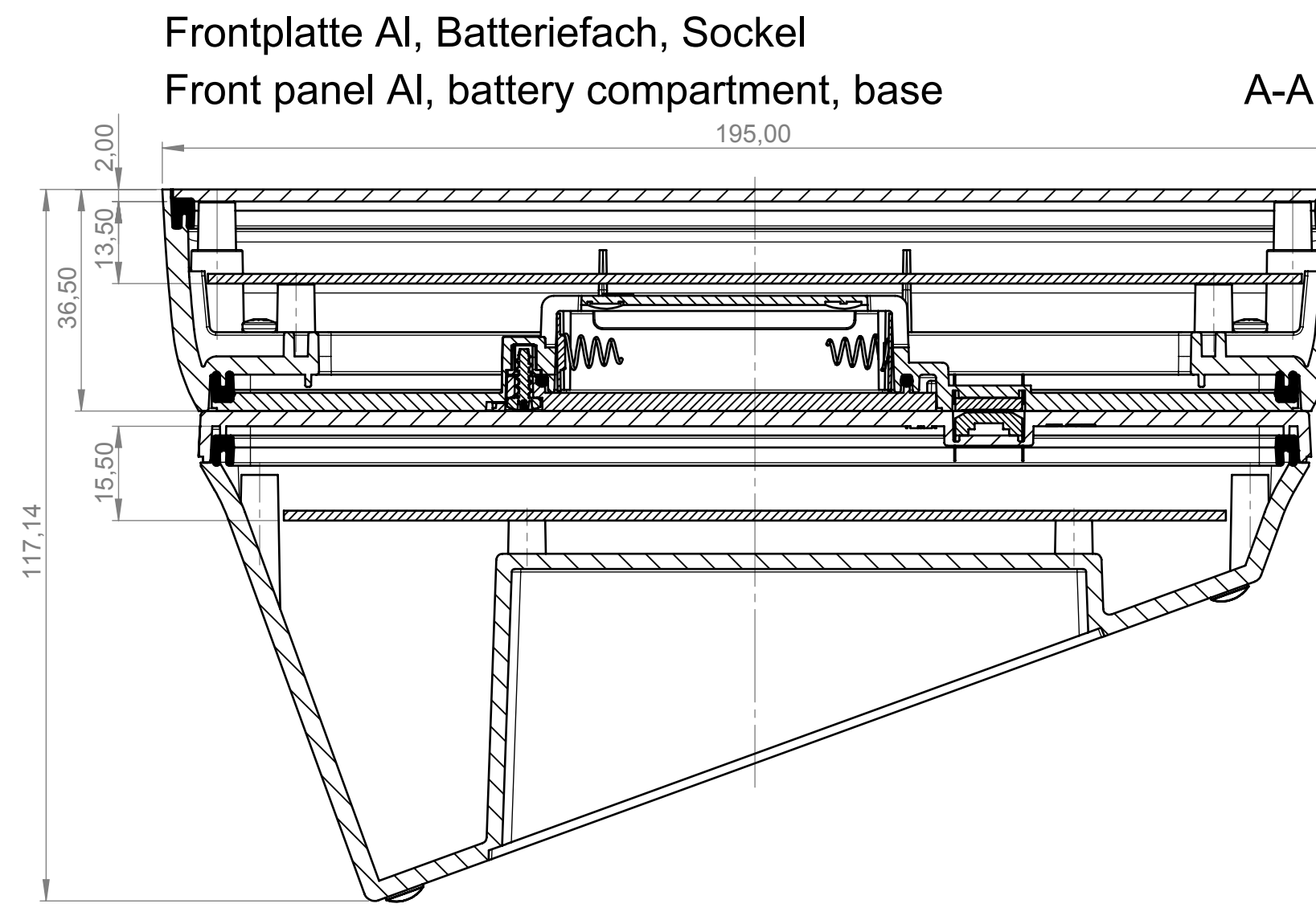
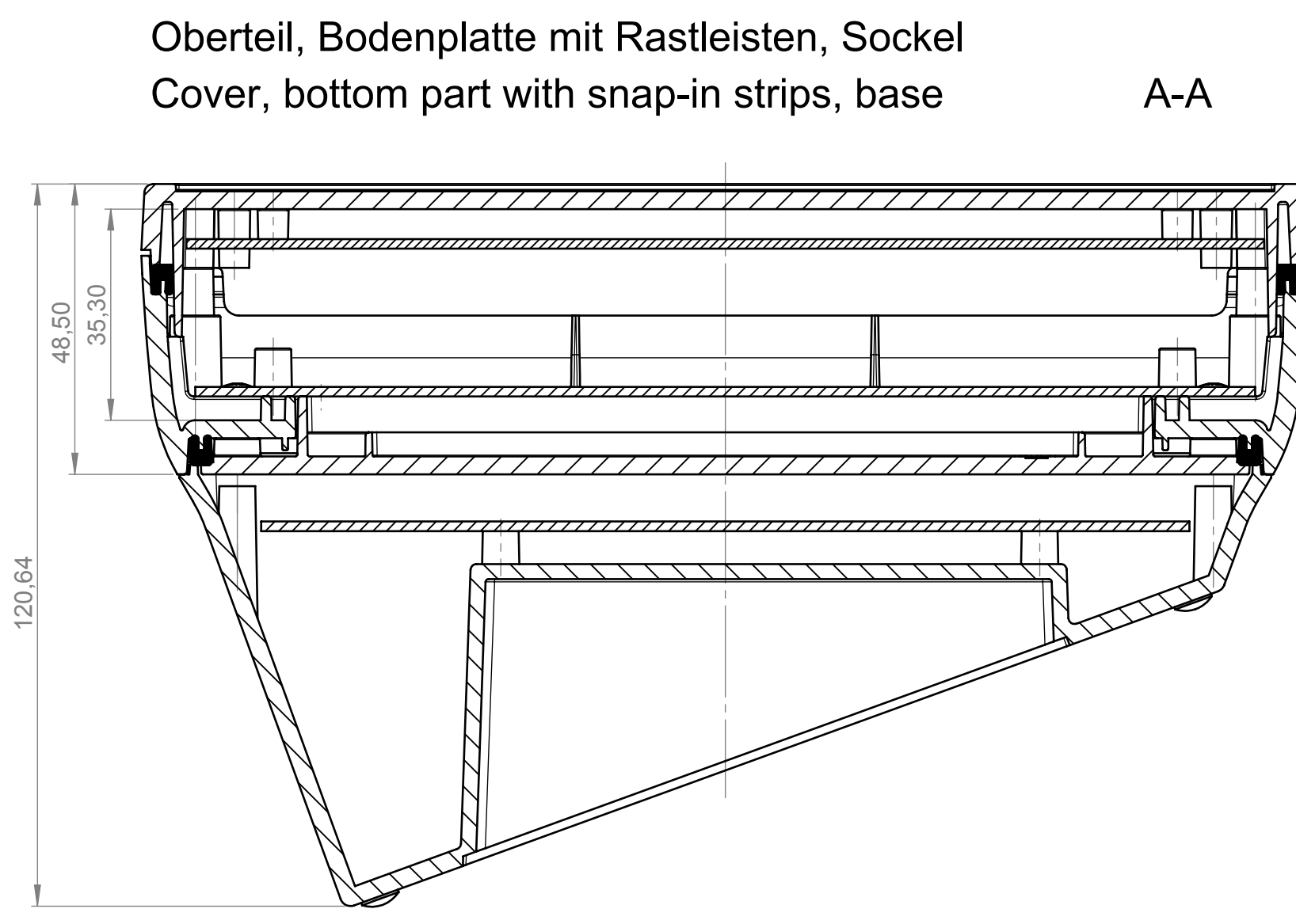
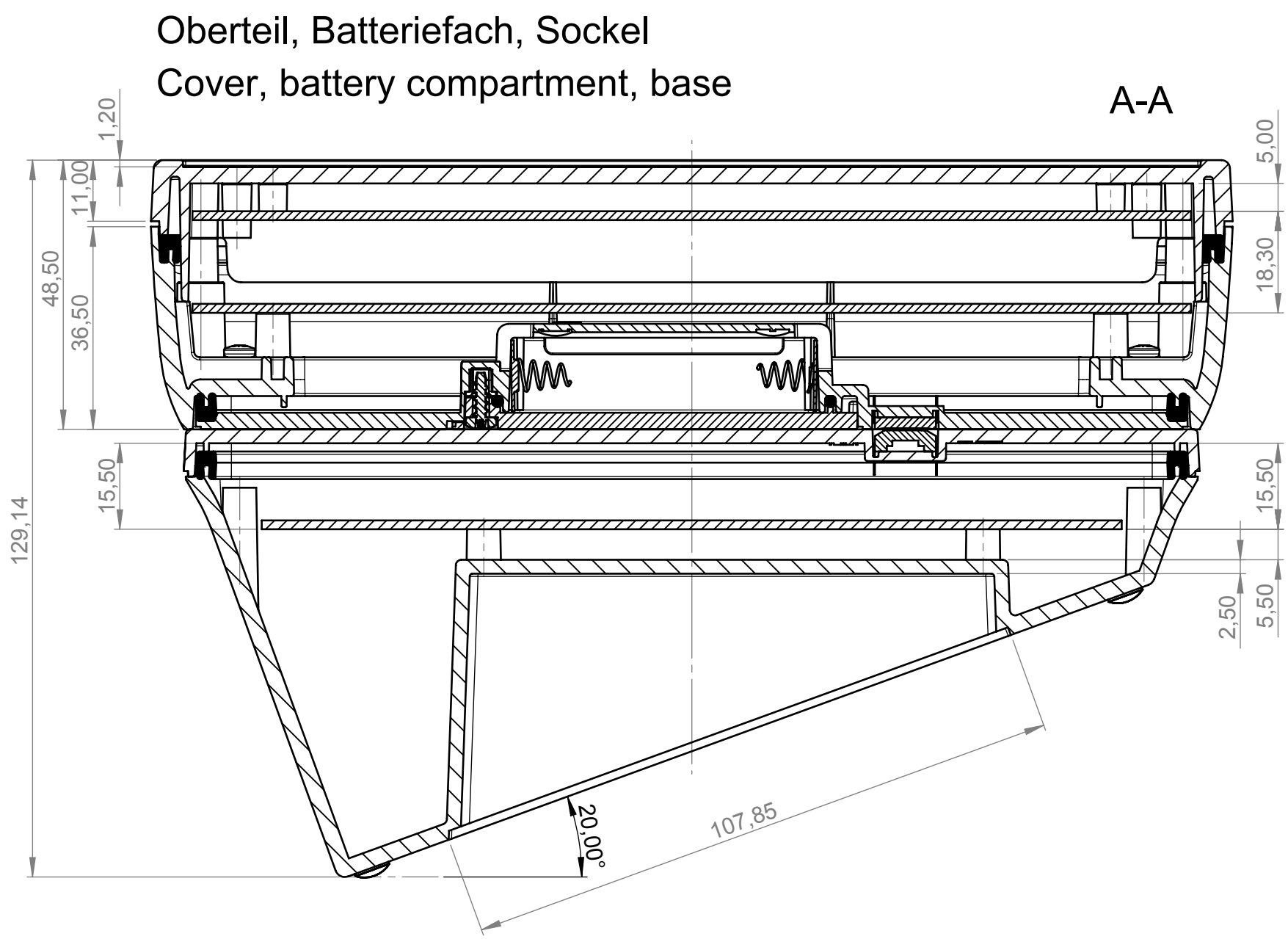
Bodenplatte mit Griffmulde  
Bottom panel with handle recess  
B 41 46 167



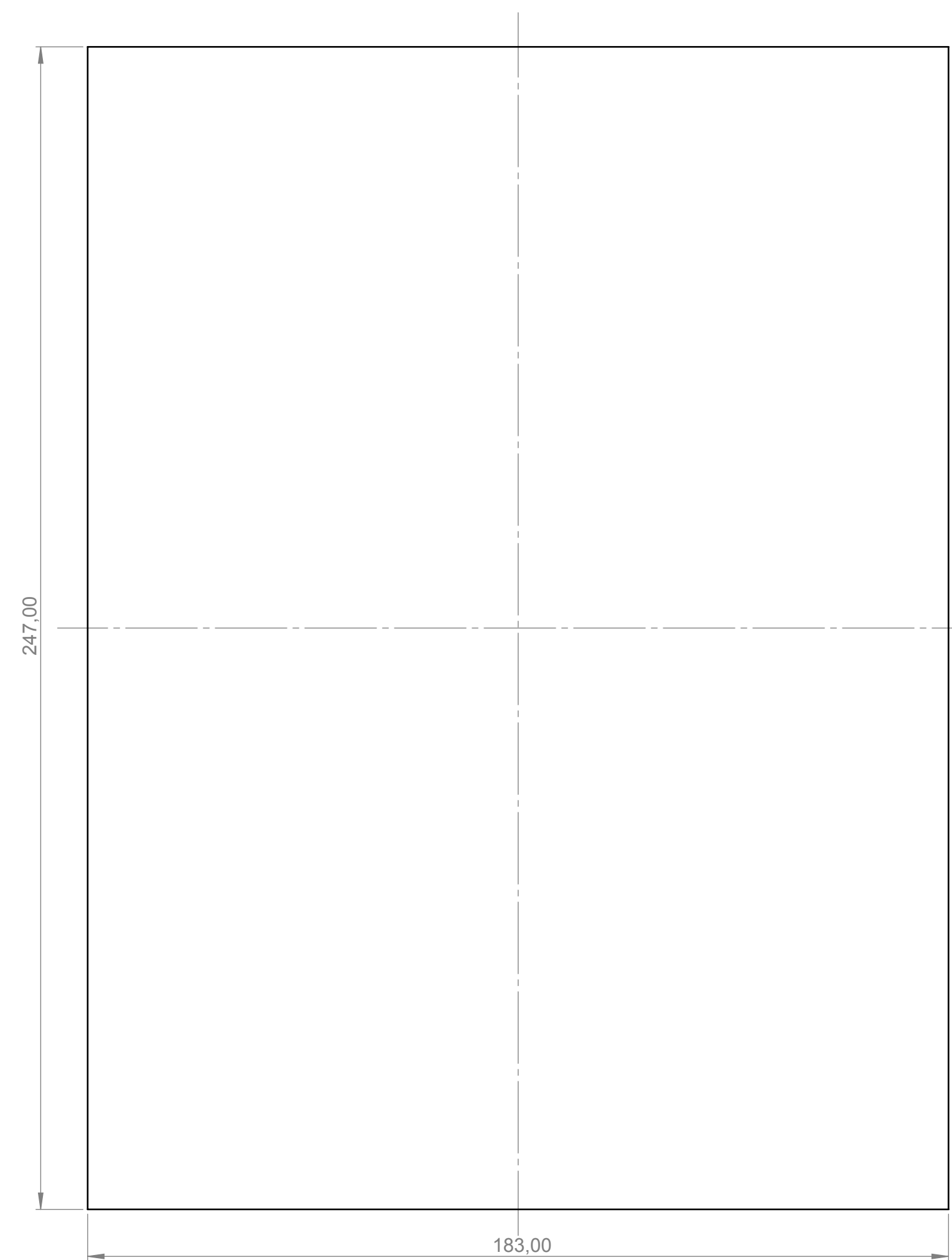
Bodenplatte mit Rastleiste  
Bottom panel with snap-in strips  
B 41 46 257



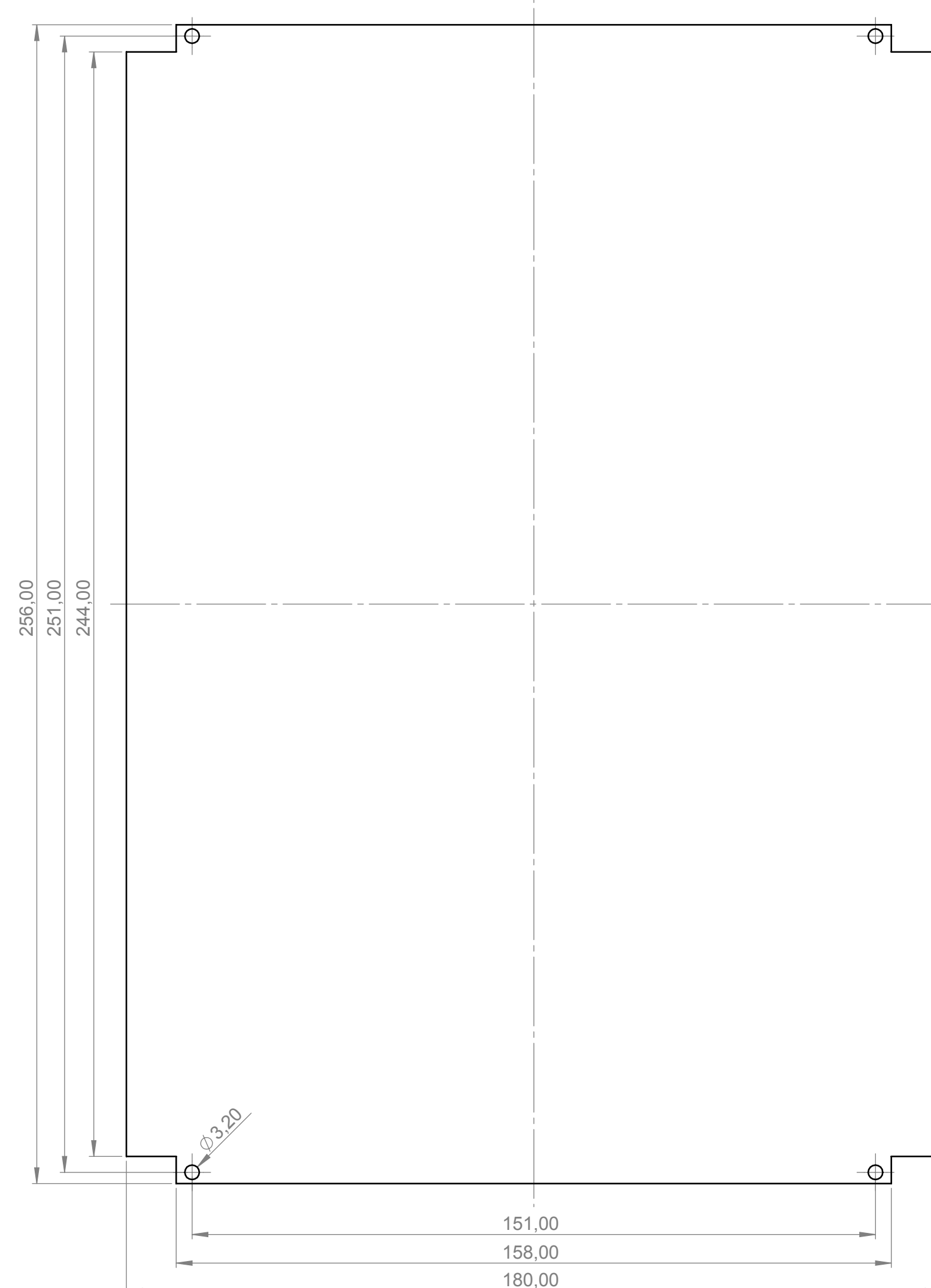
Unterteil hoch, Ausf. I  
Bottom part high, vers. I



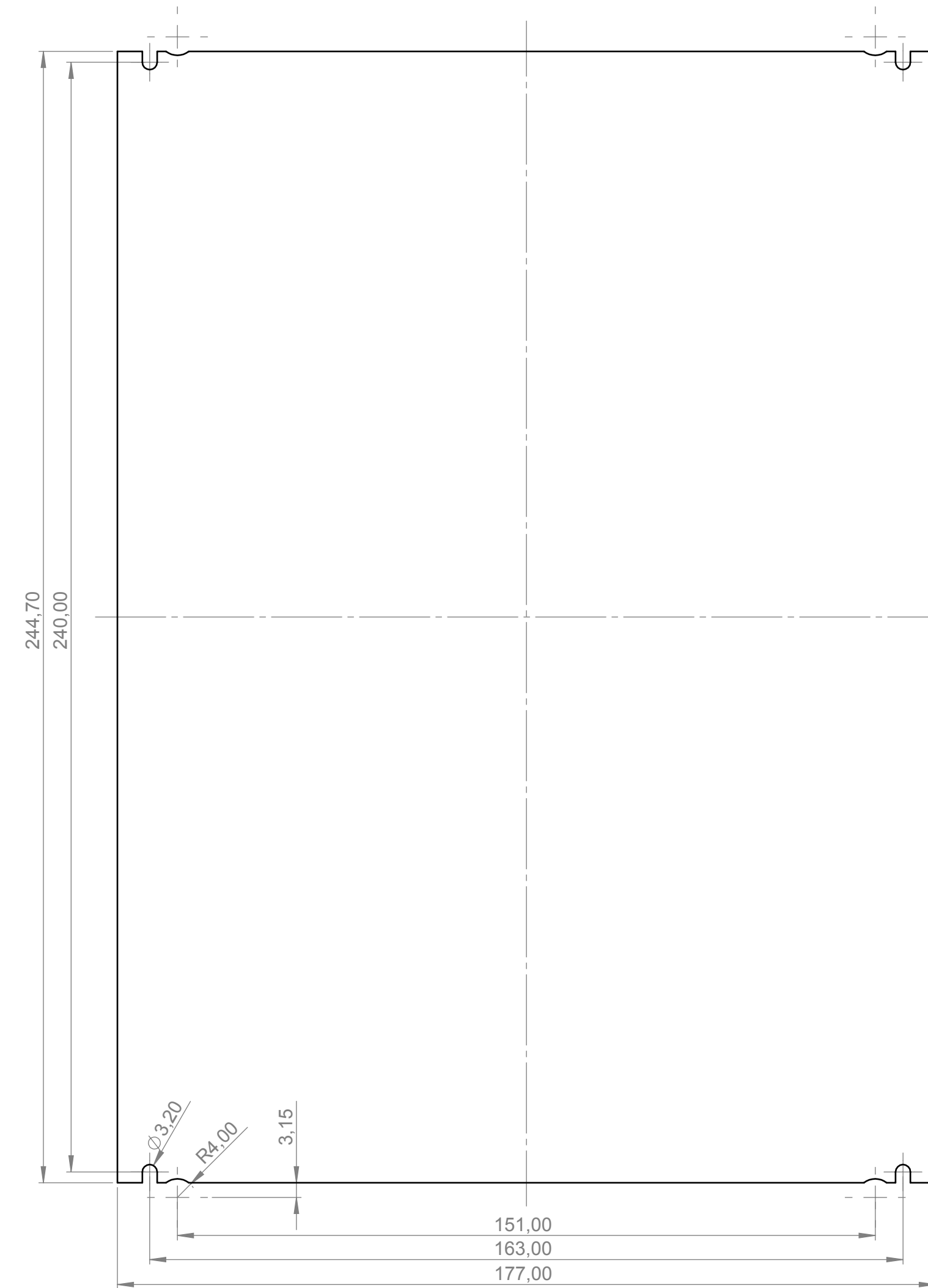
Folientastatur  
Membrane keyboard



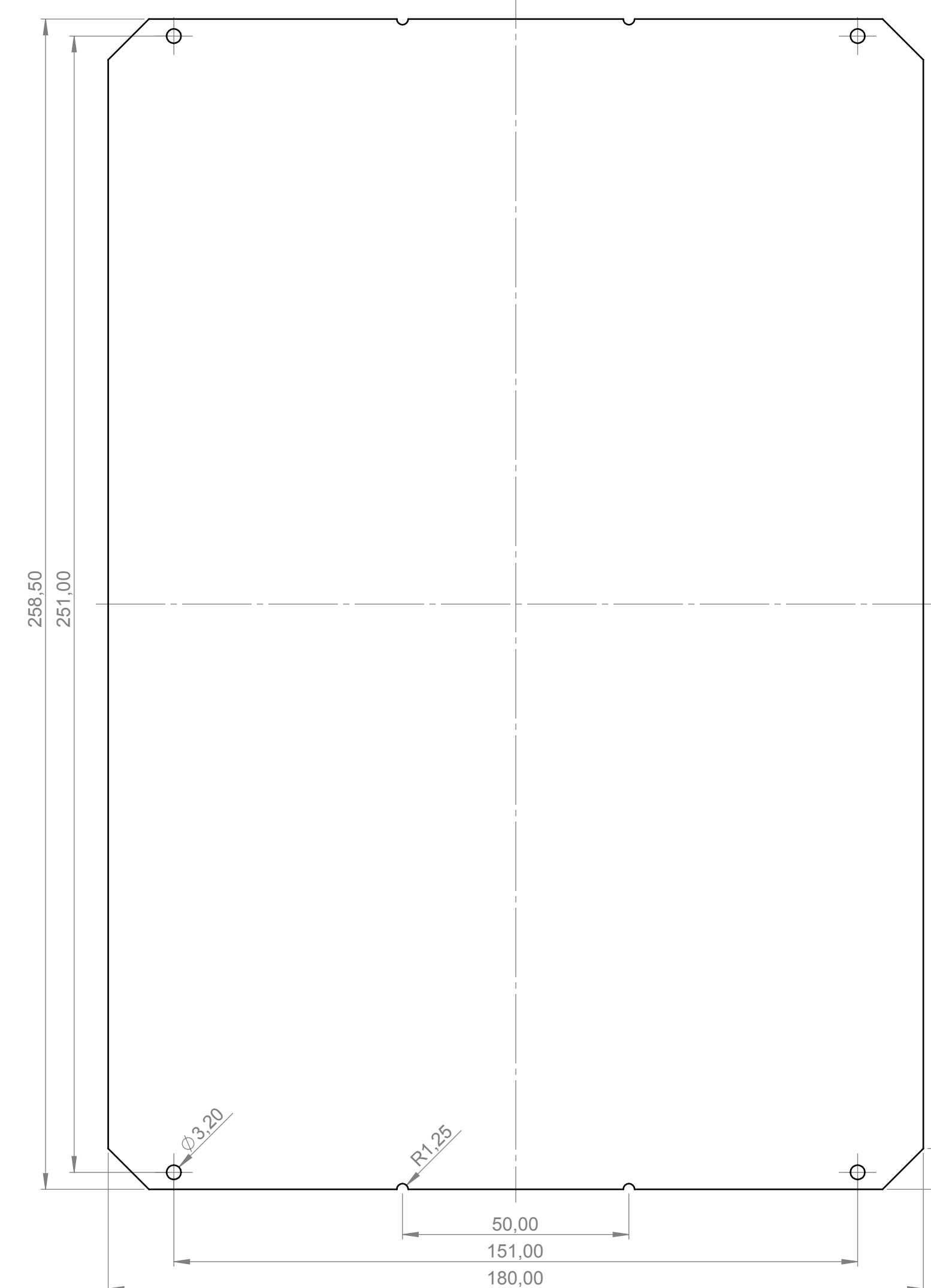
Platine Oberteil  
PCB cover



Platine Unterteil  
PCB bottom part



Platine Unterteil mit Batteriefach  
PCB bottom part with battery compartment



Platine Sockel  
PCB base

