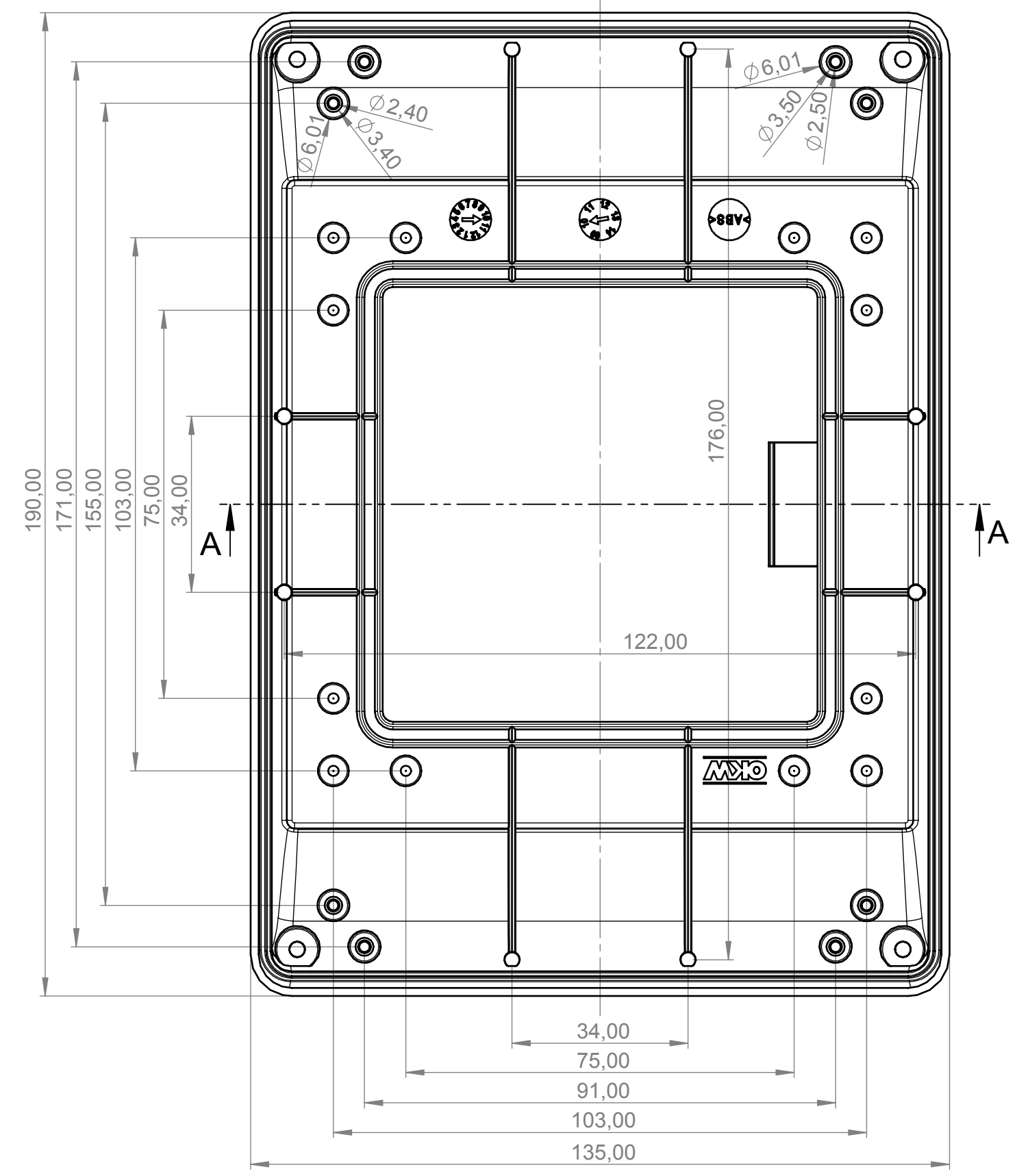
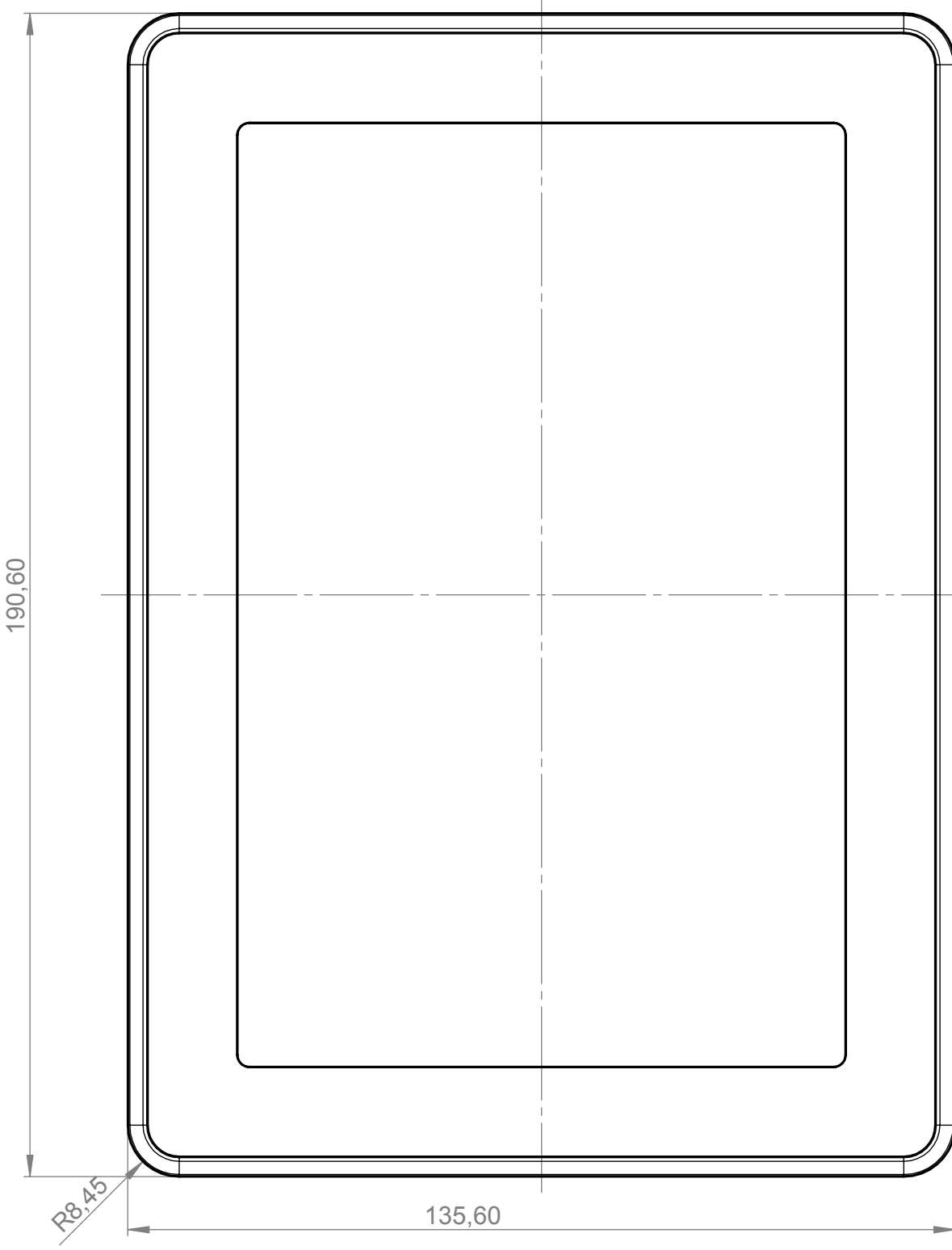


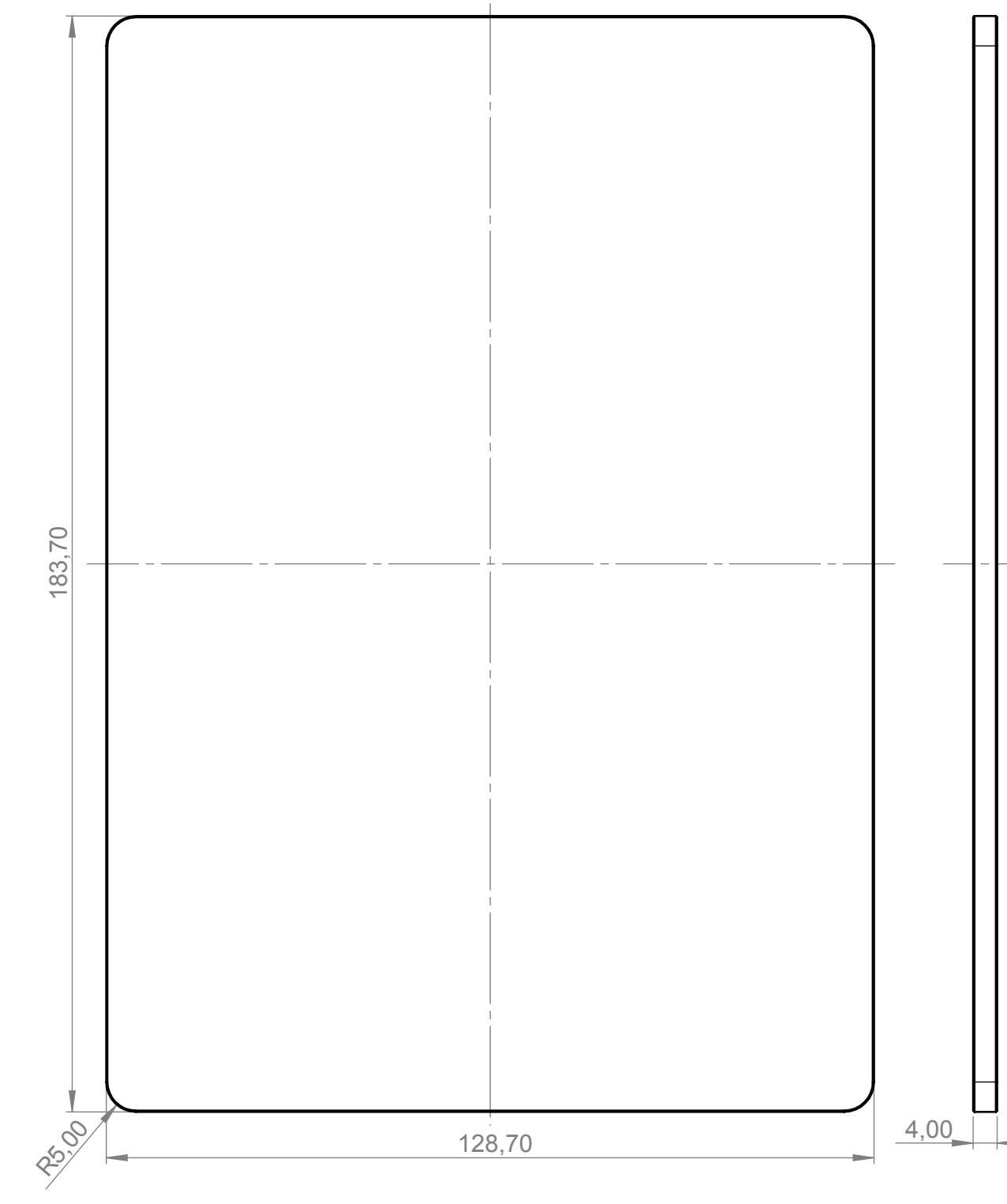
Unterteil flach Ausf. II  
Bottom part flat vers. II



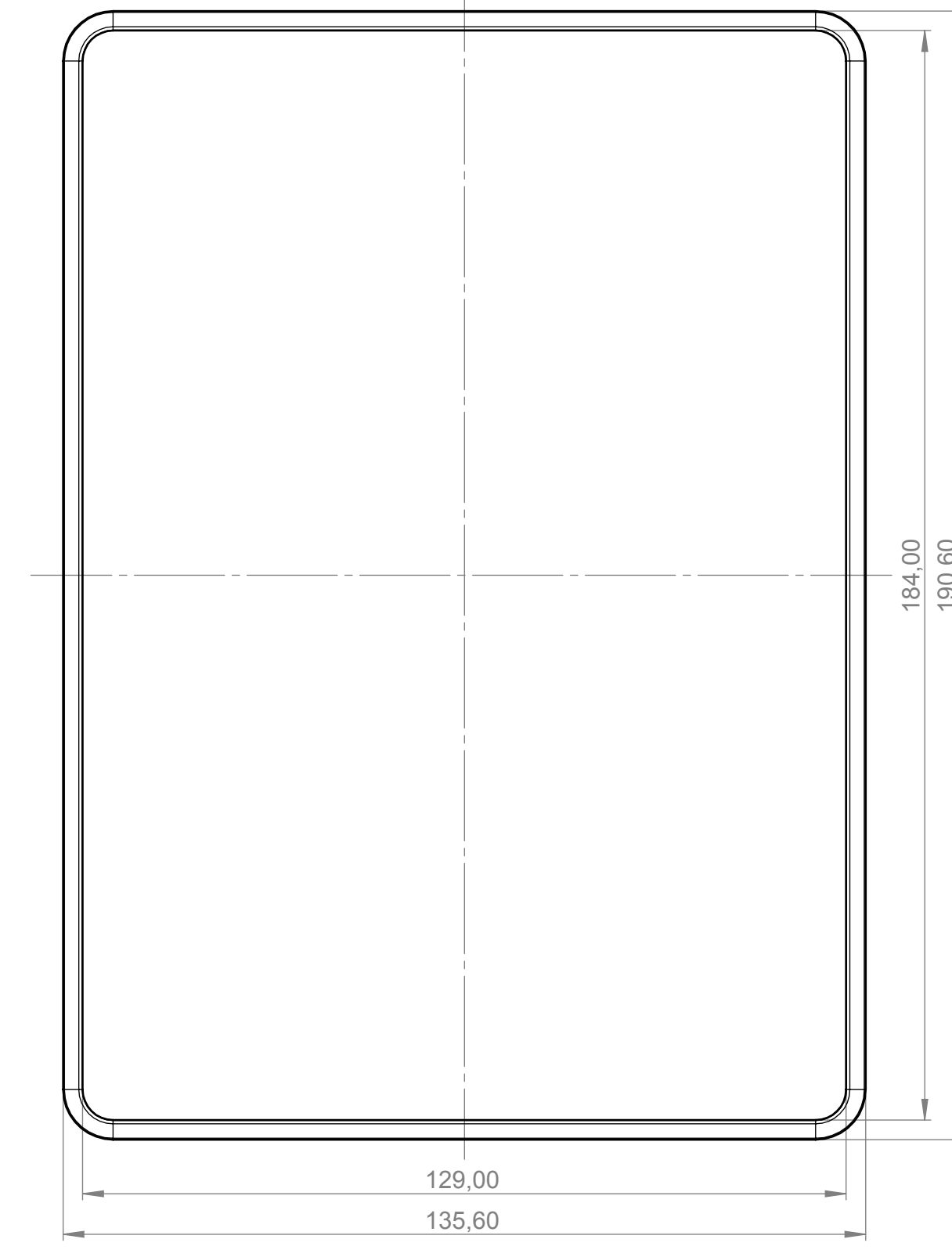
Montageplatte für Glaspanel  
Mounting plate for glass panel



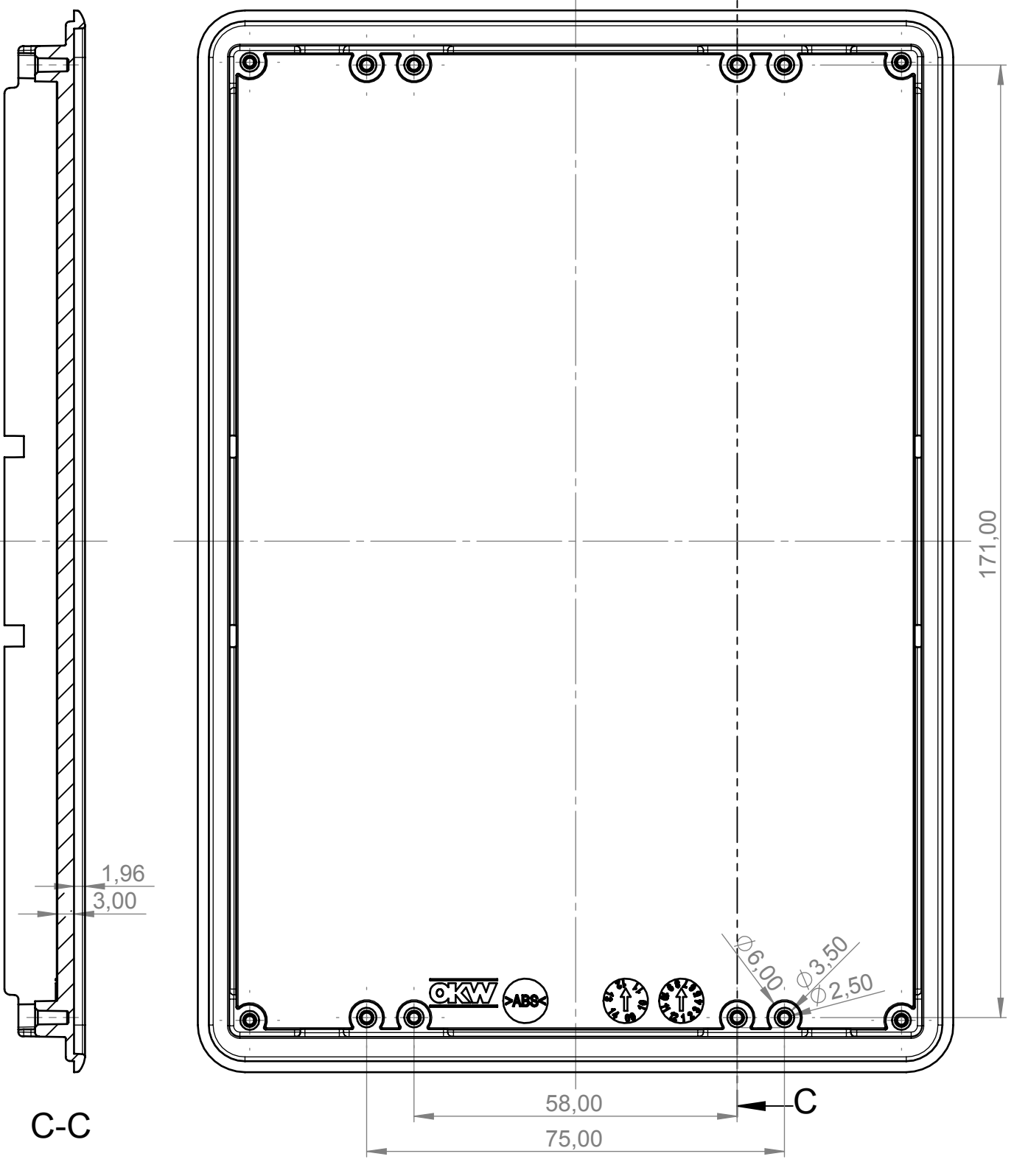
Glaspanel  
Glass panel



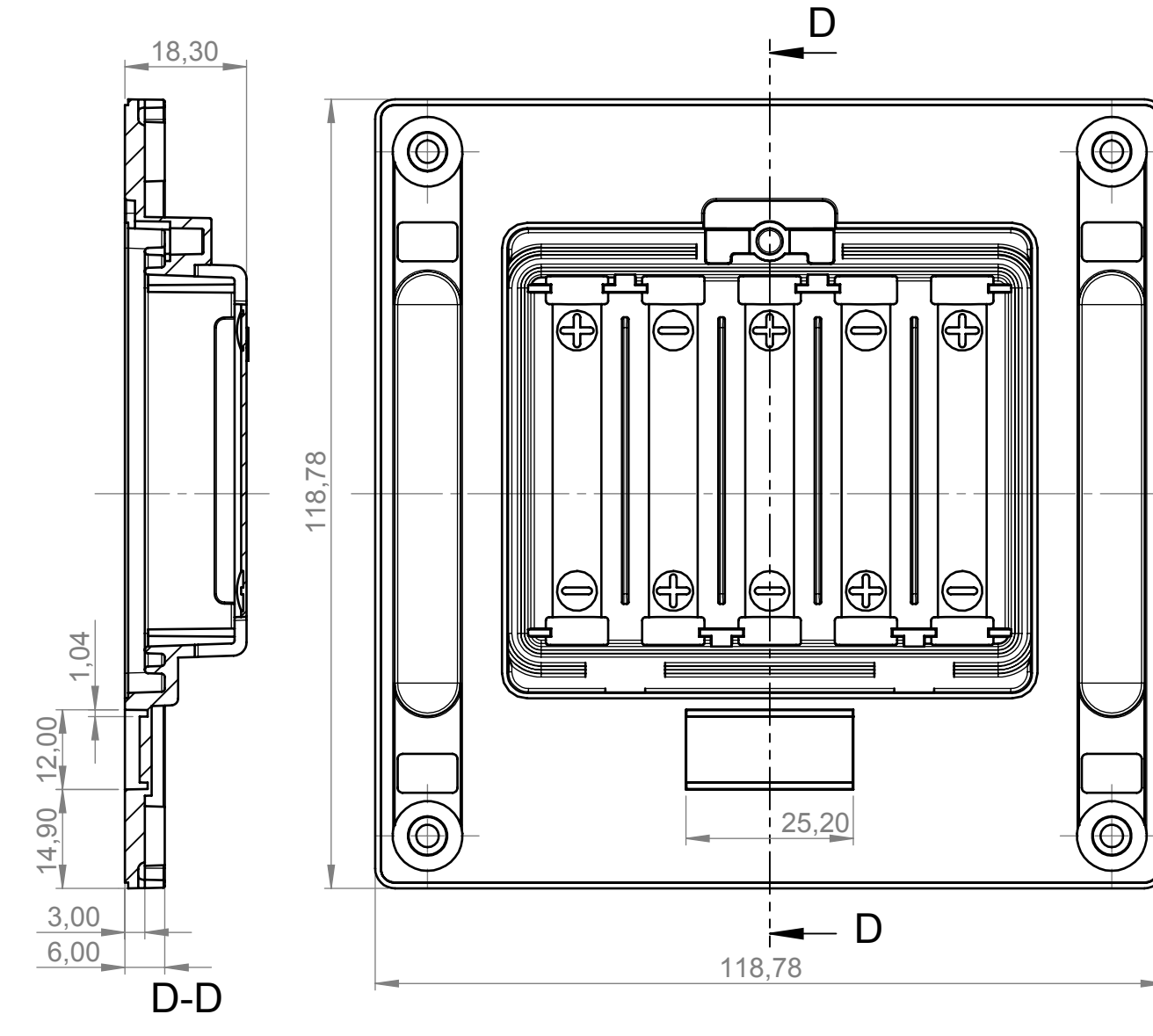
Frontplatte ABS  
Aussenansicht  
Front panel ABS  
outside view



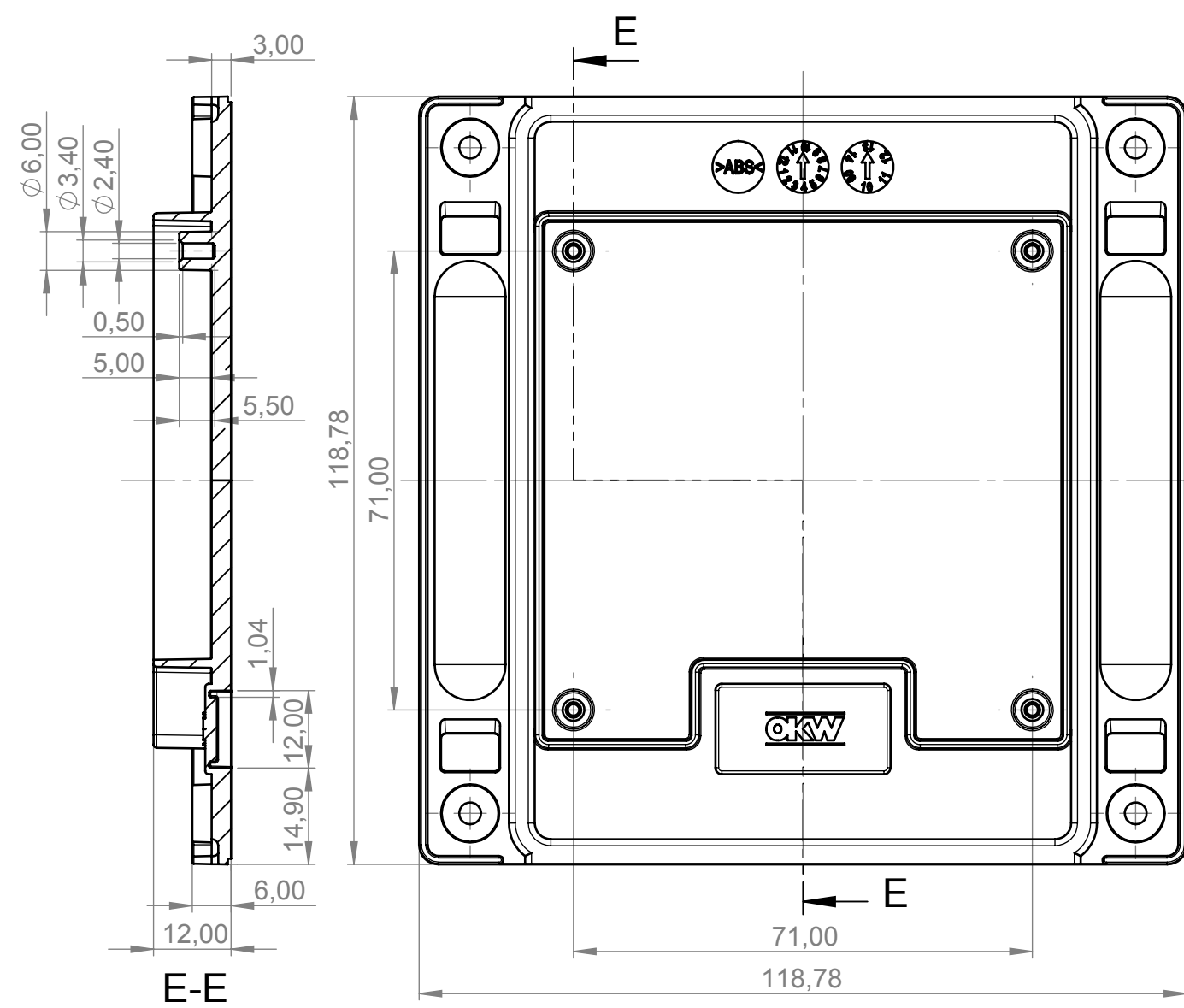
Frontplatte ABS  
Innenansicht  
Front panel ABS  
inside view



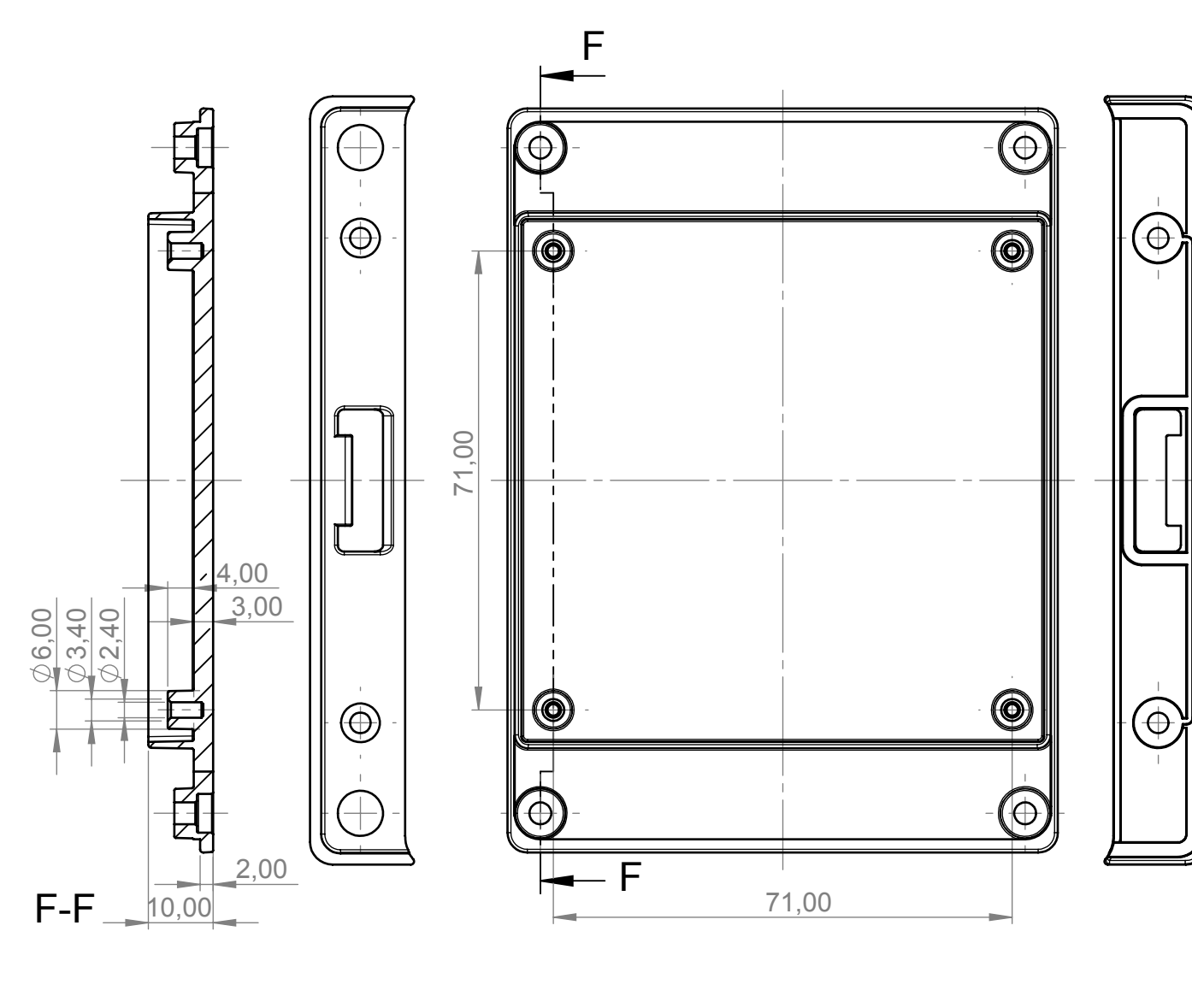
Batteriefach  
battery compartment



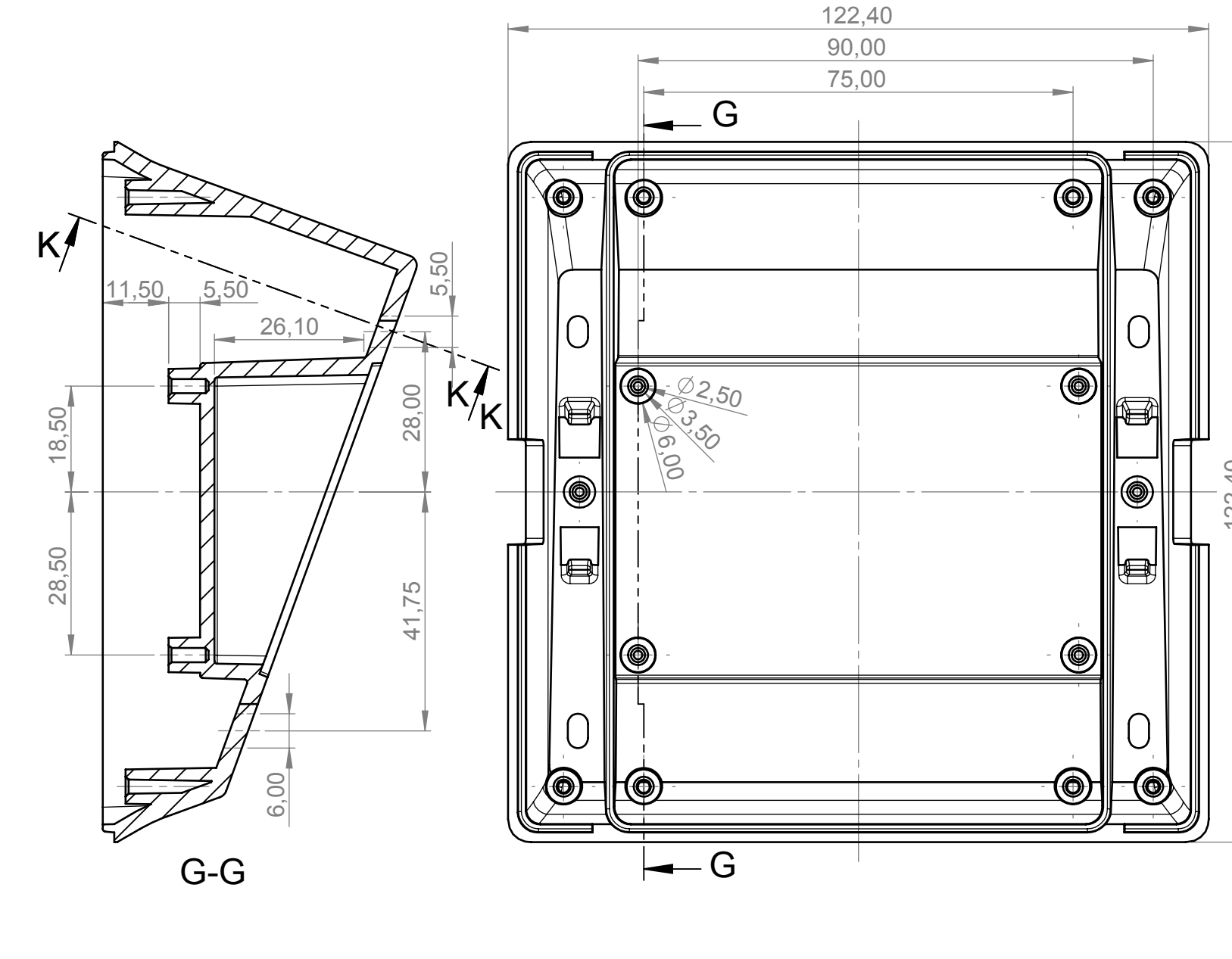
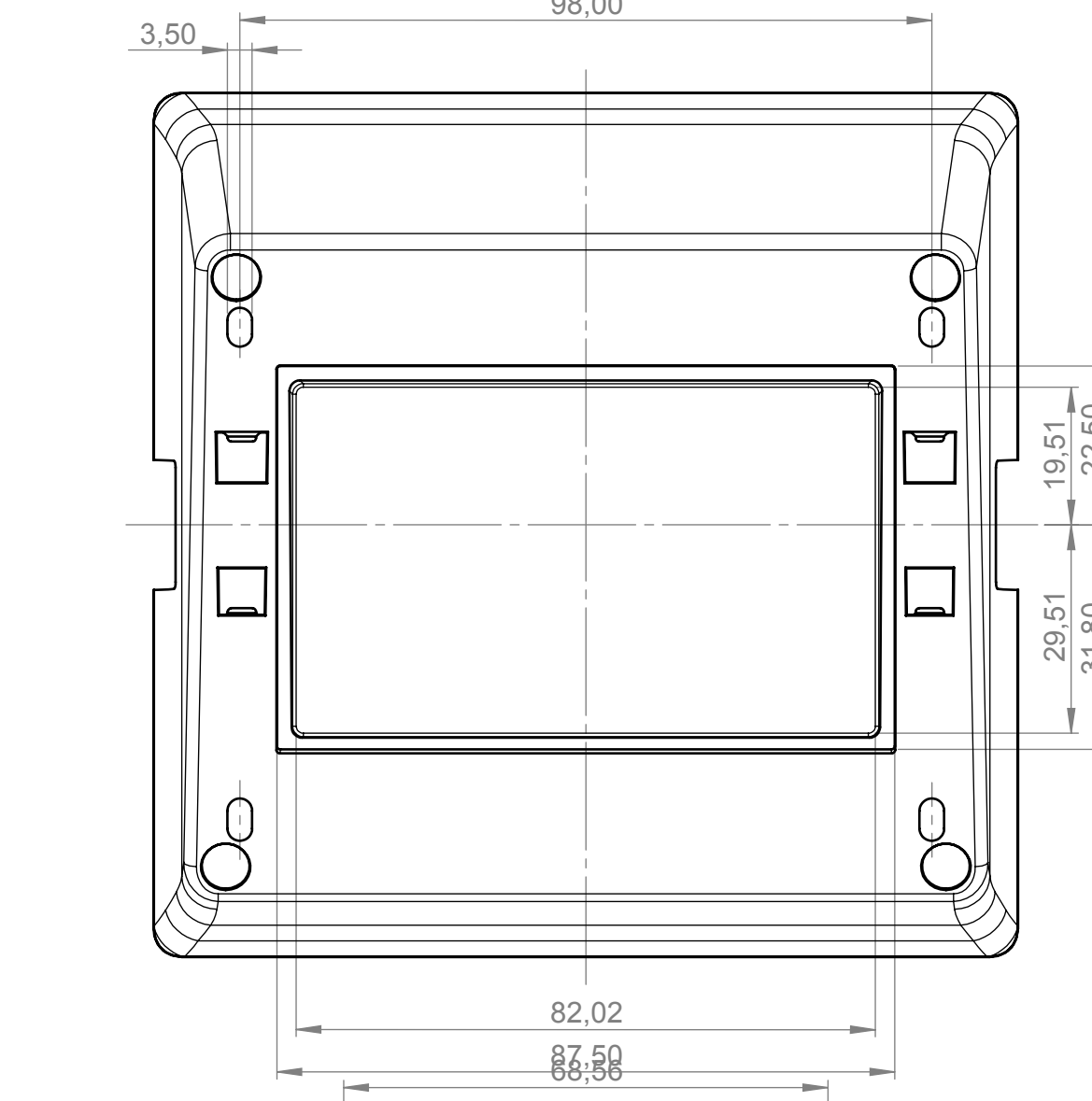
Bodenplatte mit Griffmulde  
Bottom panel with handle recess



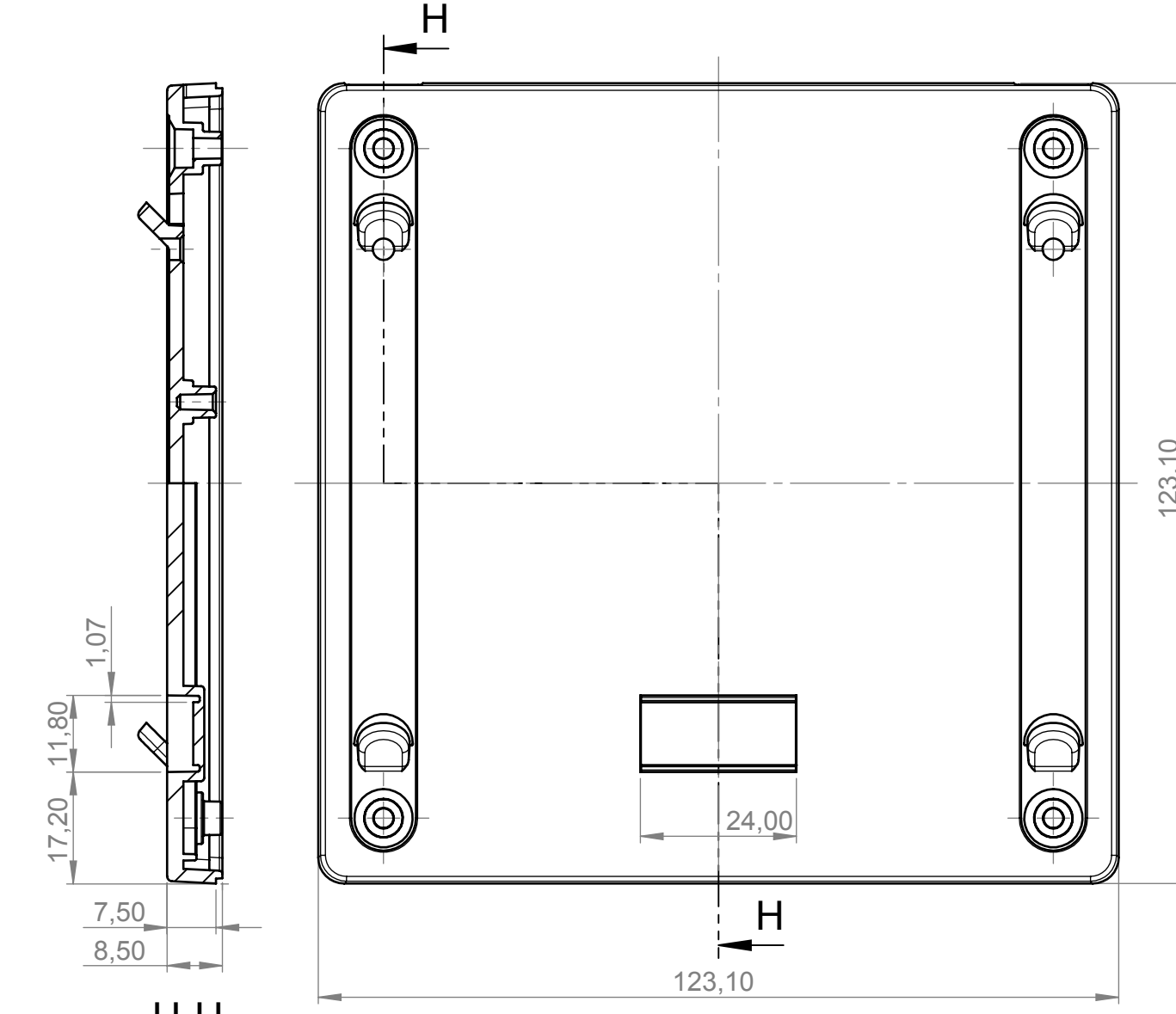
Bodenplatte mit Rastleisten  
Bottom panel with snap-in strips



Sockel  
Base

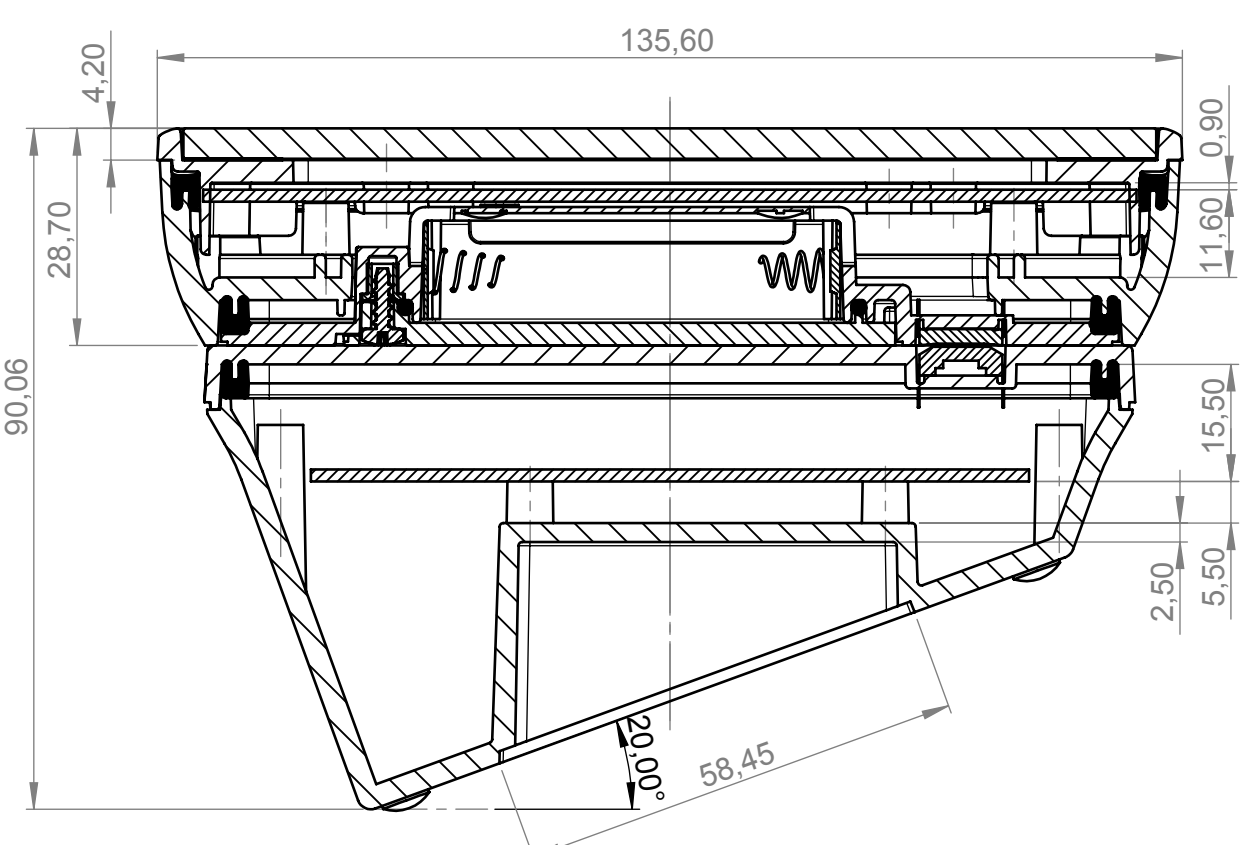


Sockeldeckel  
Base cover

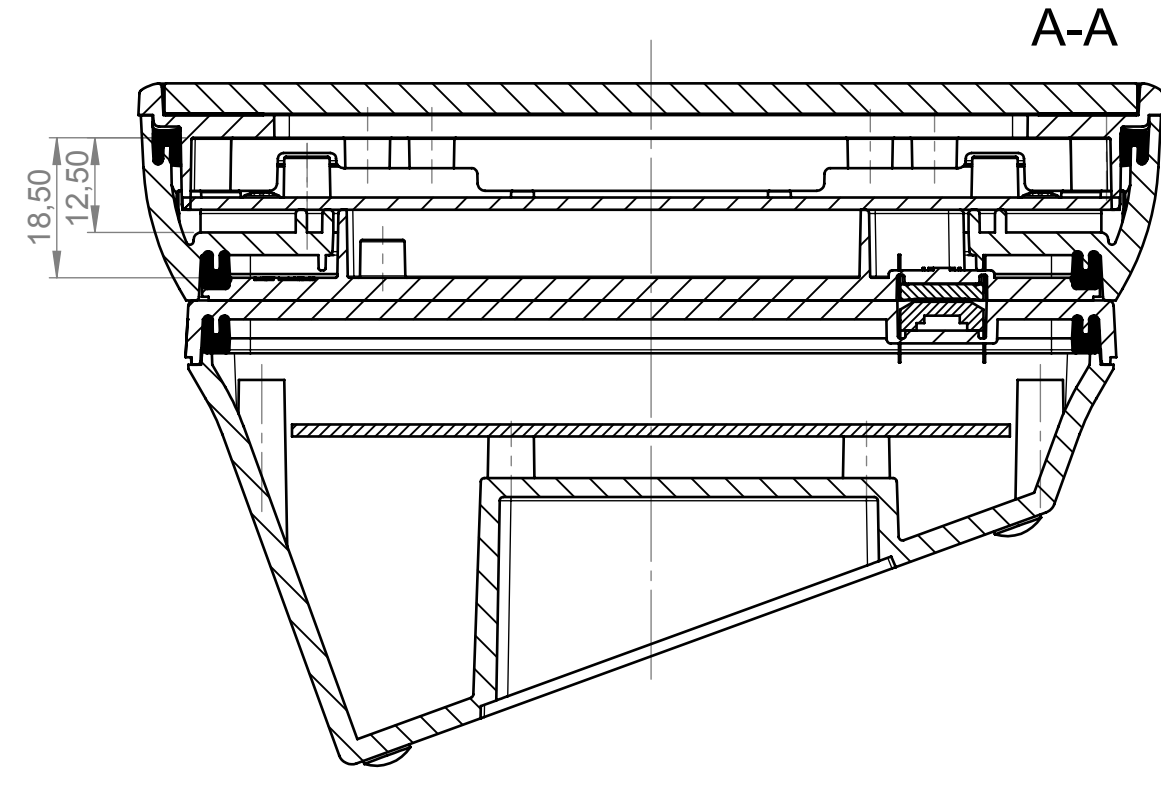


Unterteil flach, Ausf. II  
Bottom part flat, vers. II

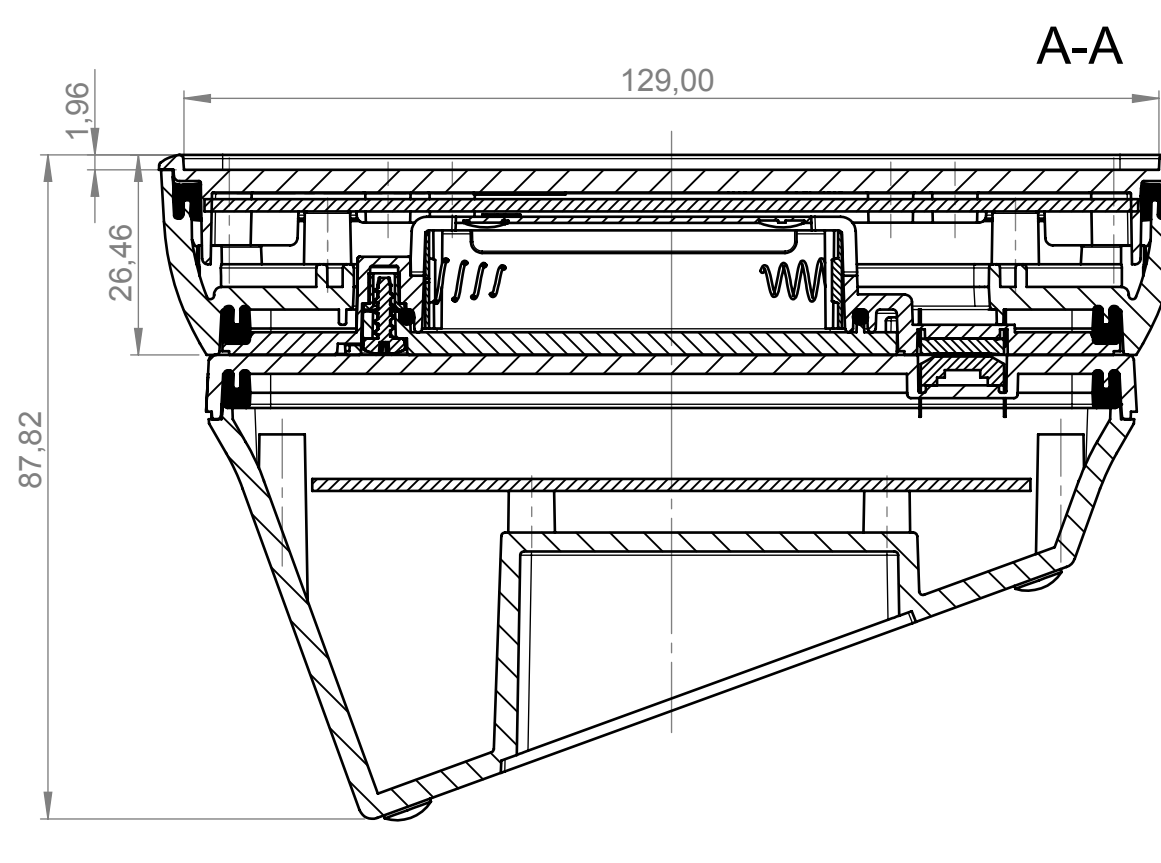
Glaspanel, Batteriefach, Sockel  
Glass panel, battery compartment, base



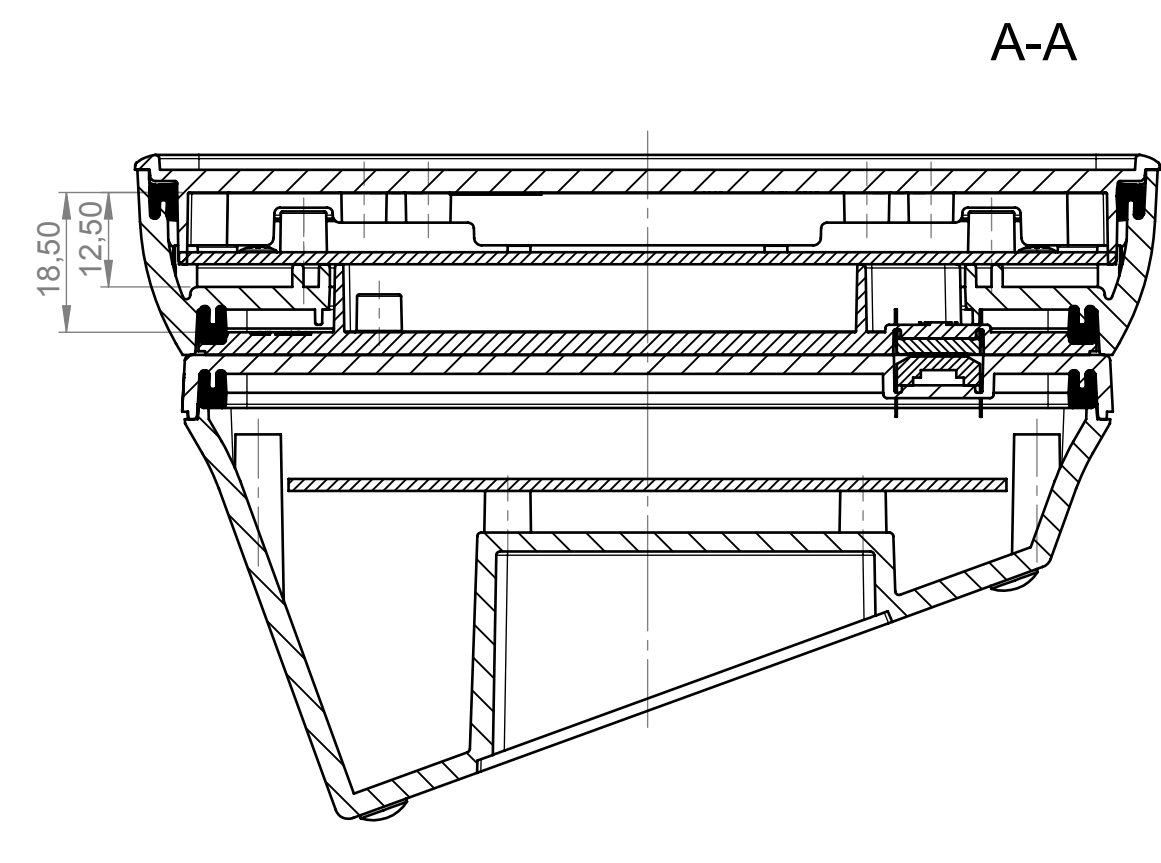
Glaspanel, Bodenplatte mit Griffmulde, Sockel  
Glass panel, bottom panel with handle recess, base



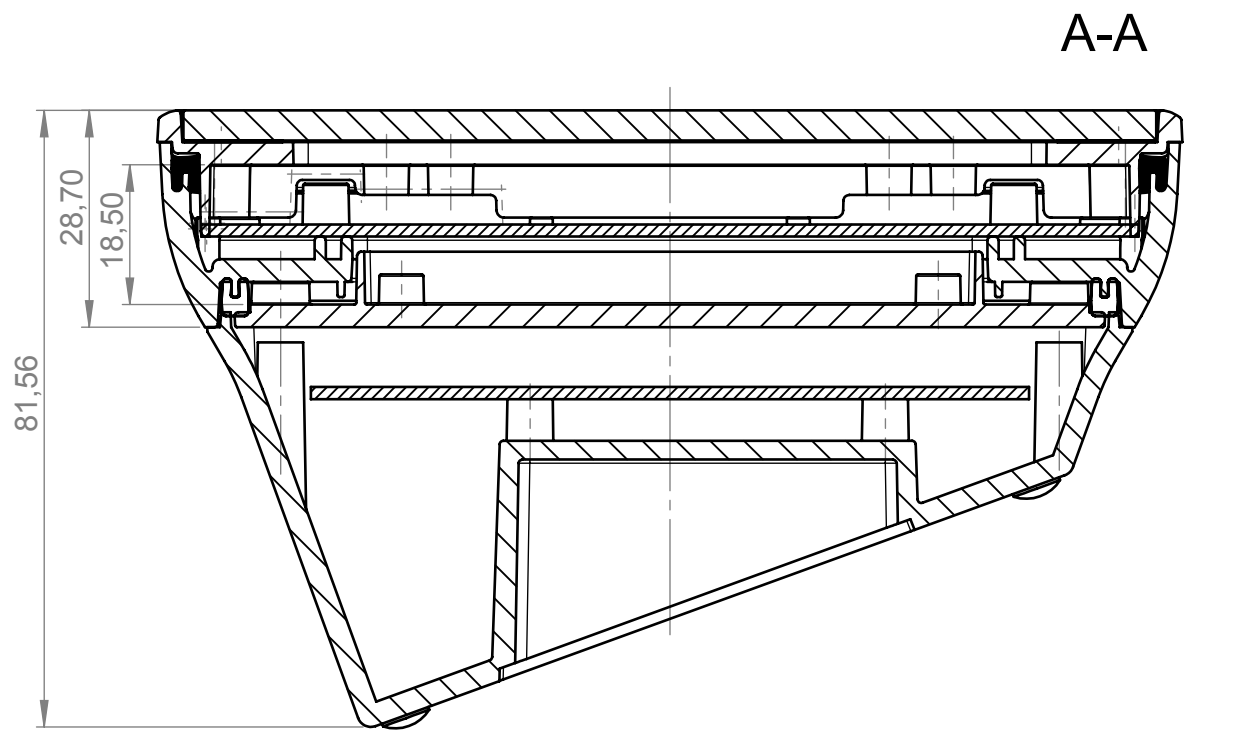
Frontplatte ABS, Batteriefach, Sockel  
Front panel ABS, battery compartment, base



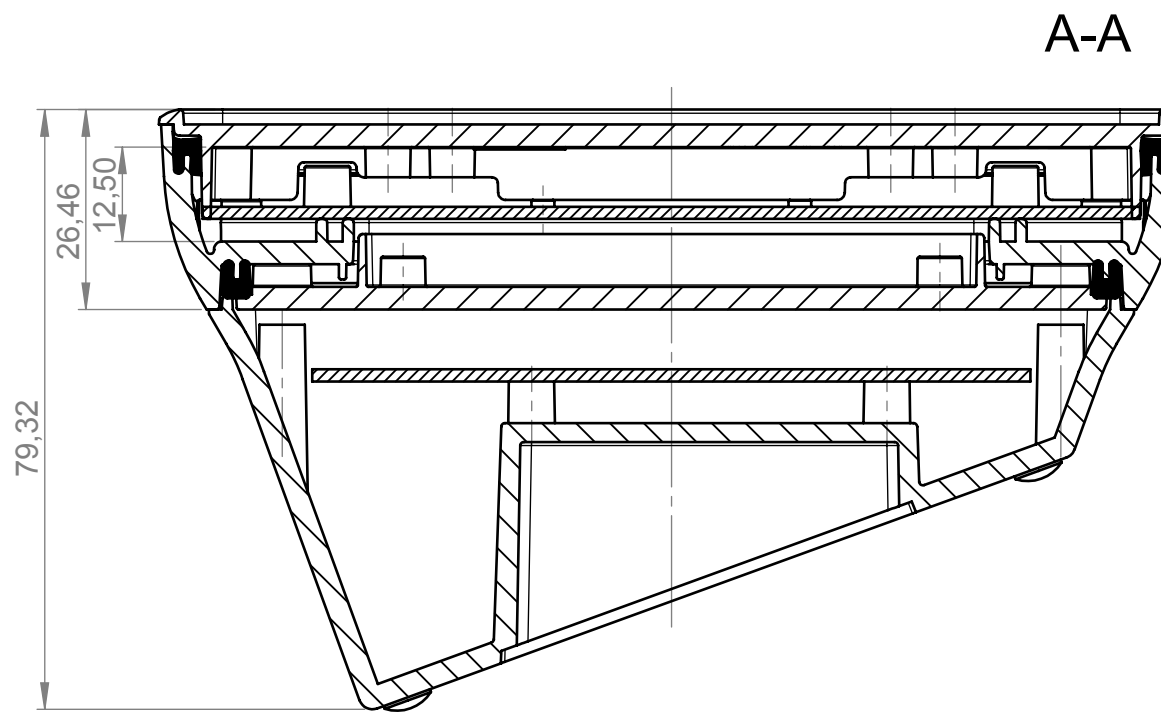
Frontplatte ABS, Bodenplatte mit Griffmulde, Sockel  
Front panel ABS, bottom panel with handle recess, base



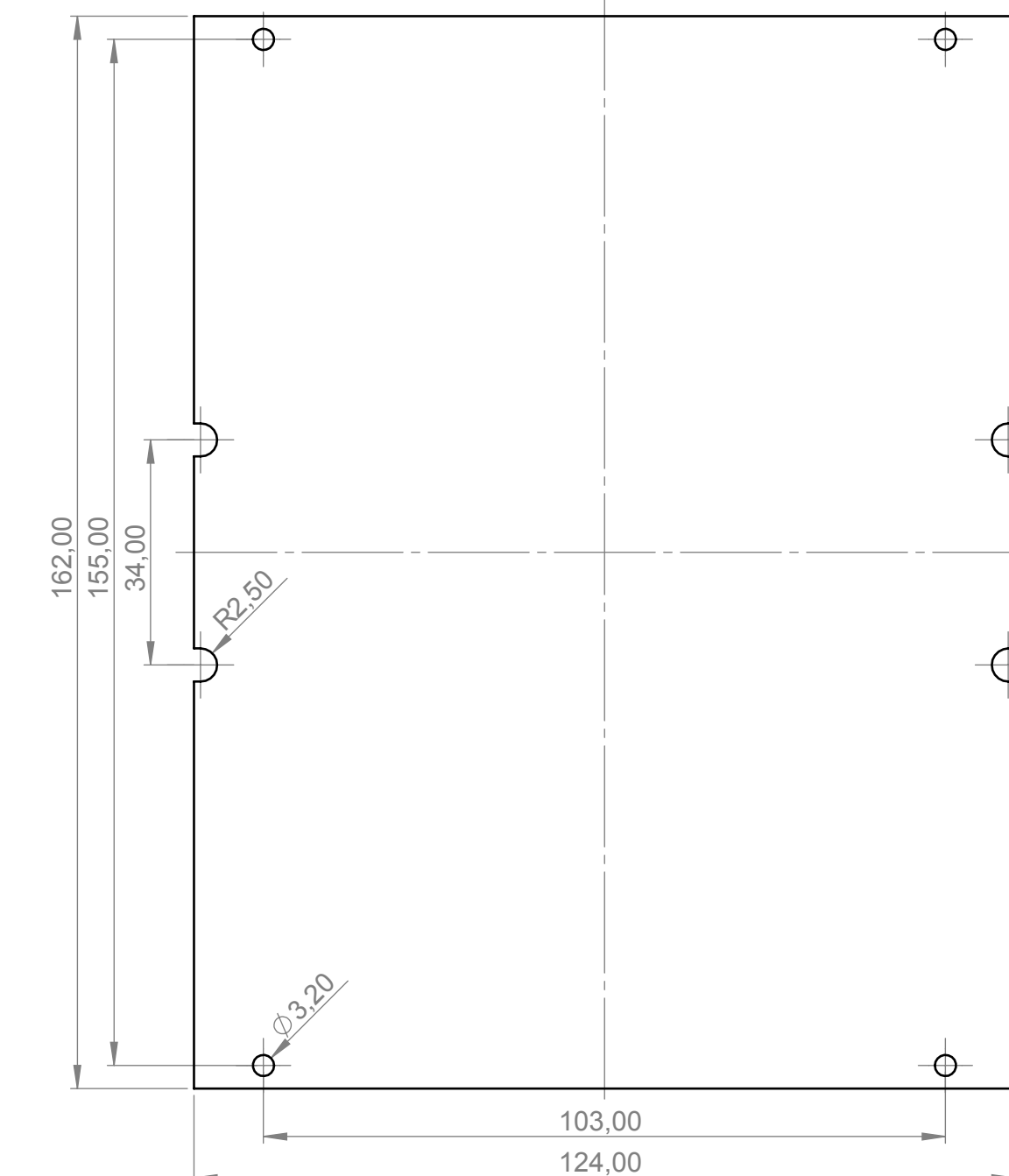
Glaspanel, Bodenplatte mit Rastleisten, Sockel  
Glass panel, bottom panel with snap-in strips, base



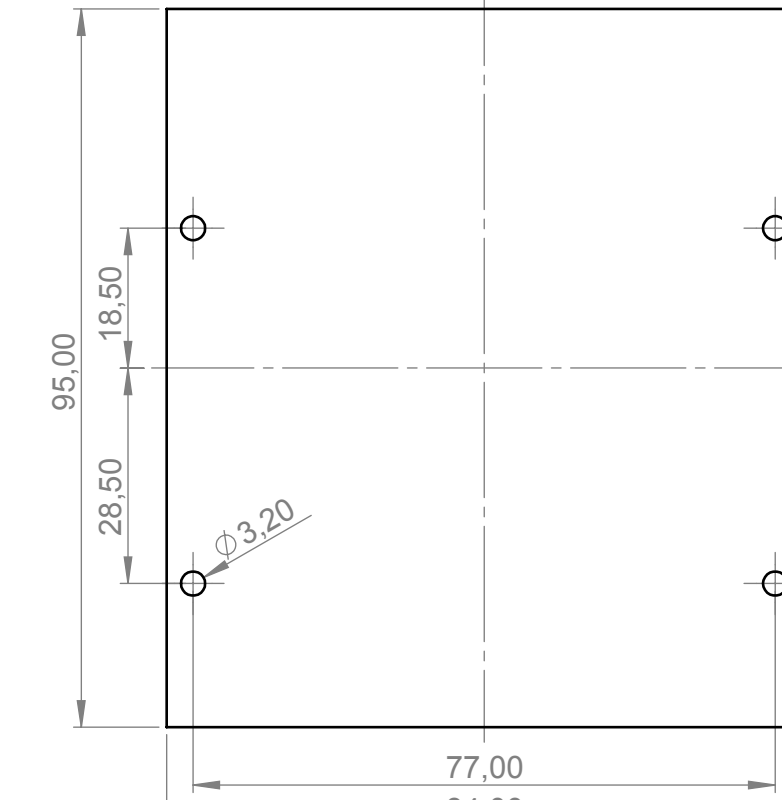
Frontplatte Al, Bodenplatte mit Rastleisten, Sockel  
Front panel Al, bottom panel with snap-in strips, base



Platine Unterteil  
PCB bottom part



Platine Sockel  
PCB base



Platine Unterteil, mit Batteriefach  
PCB bottom part, with battery compartment

