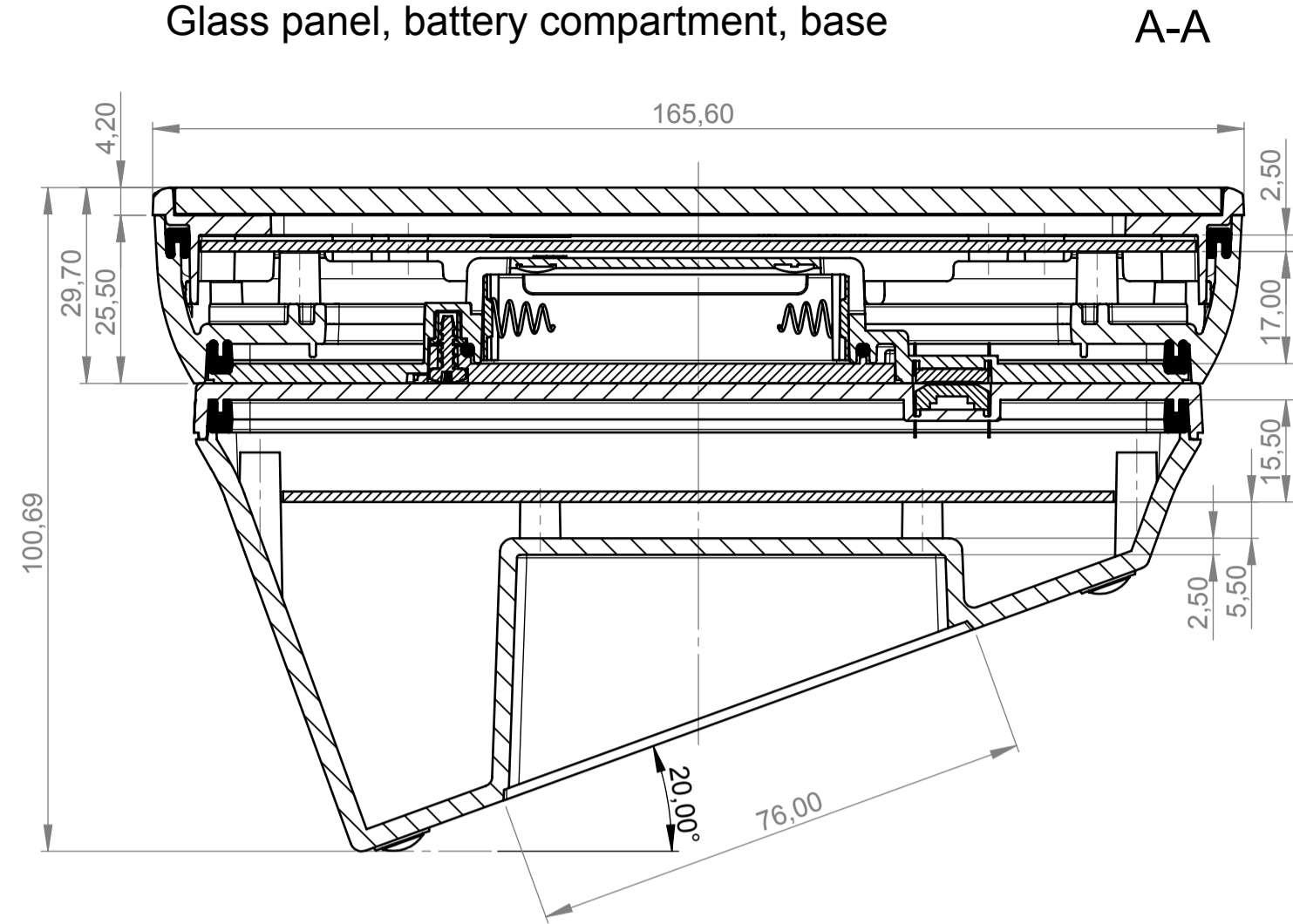
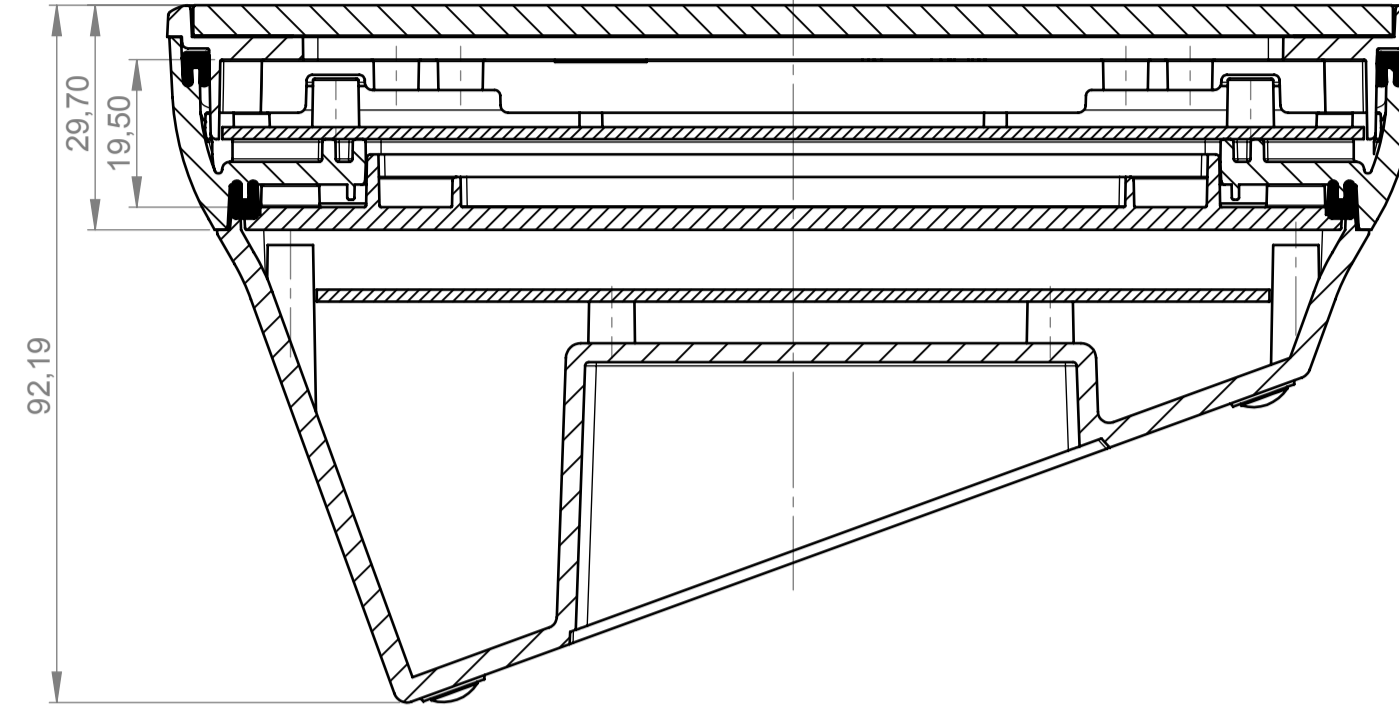


Unterteil flach, Ausf. II
Bottom part flat, vers. II

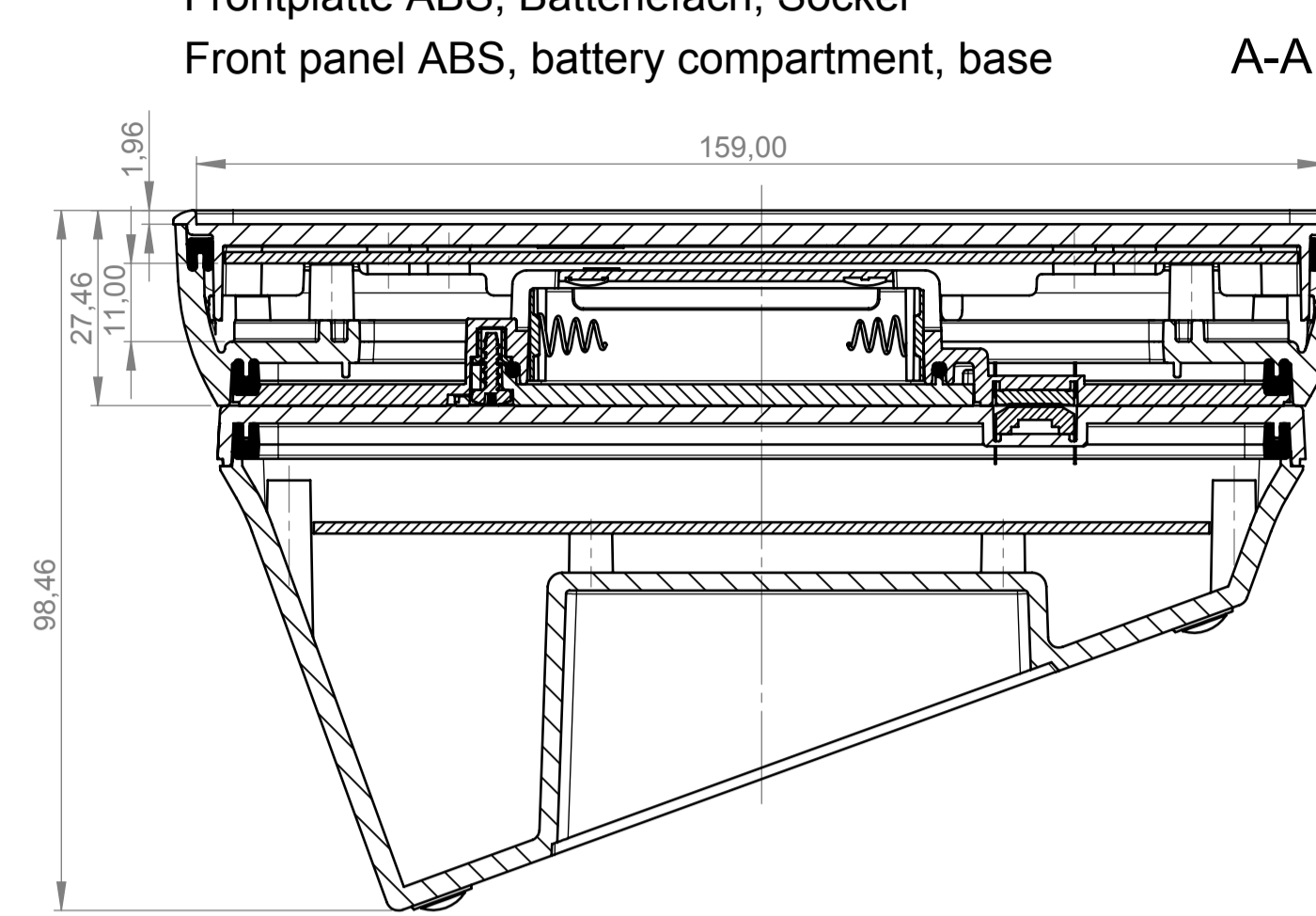
Glaspanel, Batteriefach, Sockel
 Glass panel, battery compartment, base



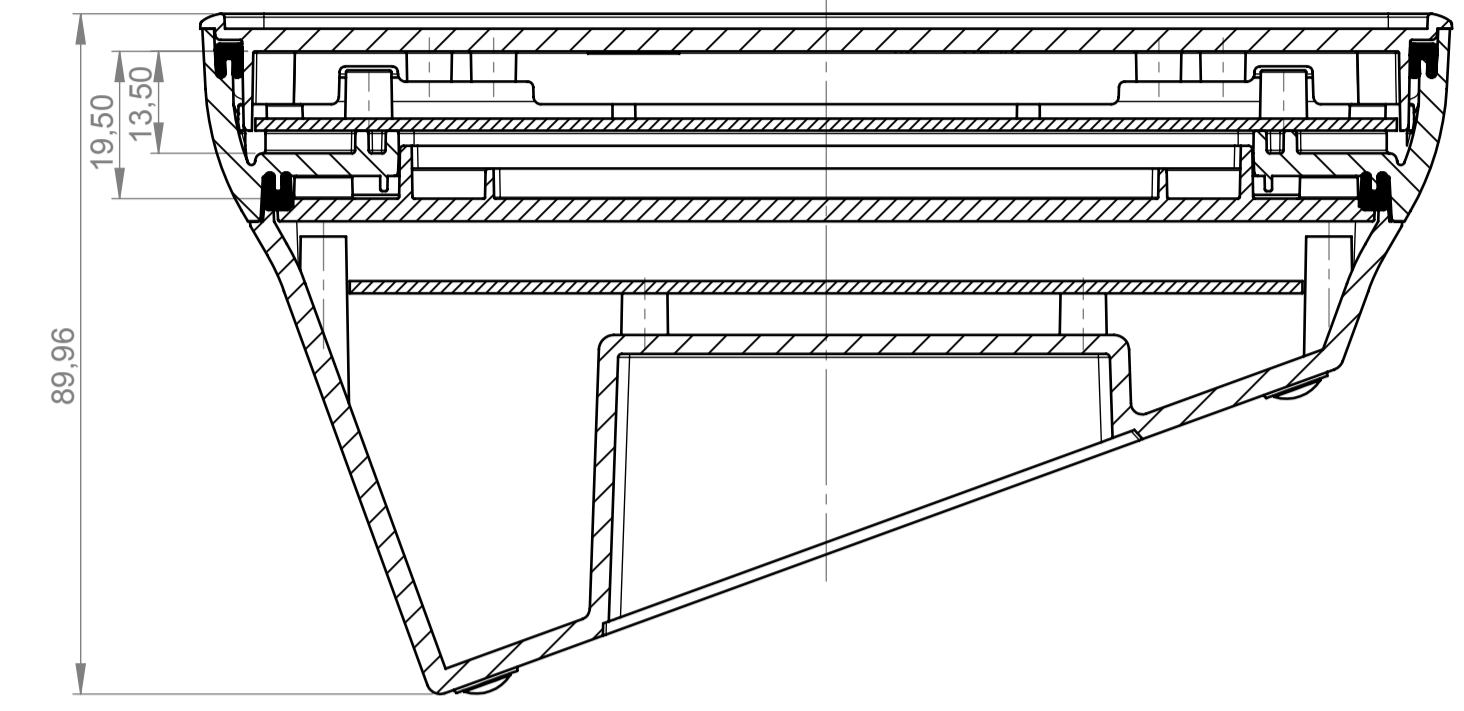
Glaspanel, Bodenplatte mit Rastleisten, Sockel
 Glass panel, bottom panel with snap-in strips, base



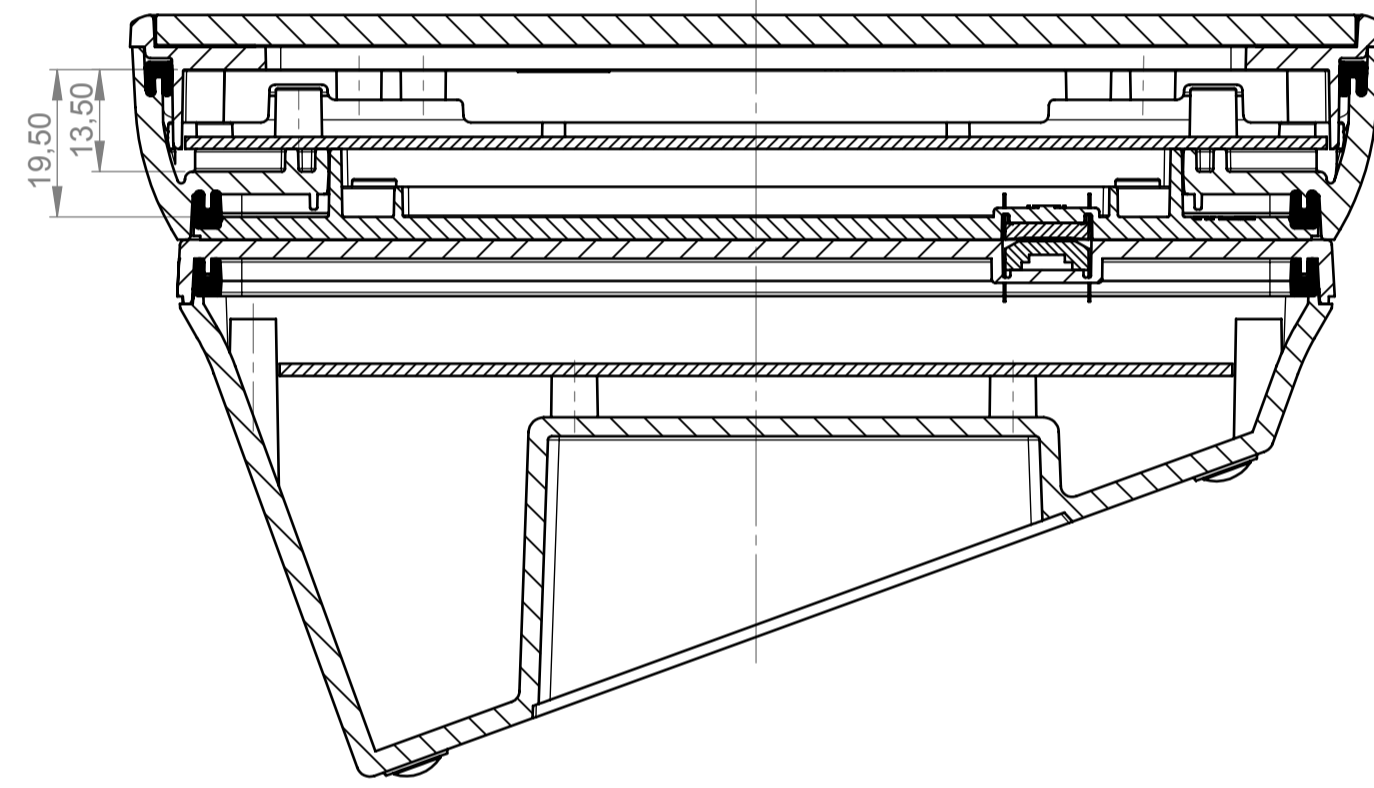
Frontplatte ABS, Batteriefach, Sockel
 Front panel ABS, battery compartment, base



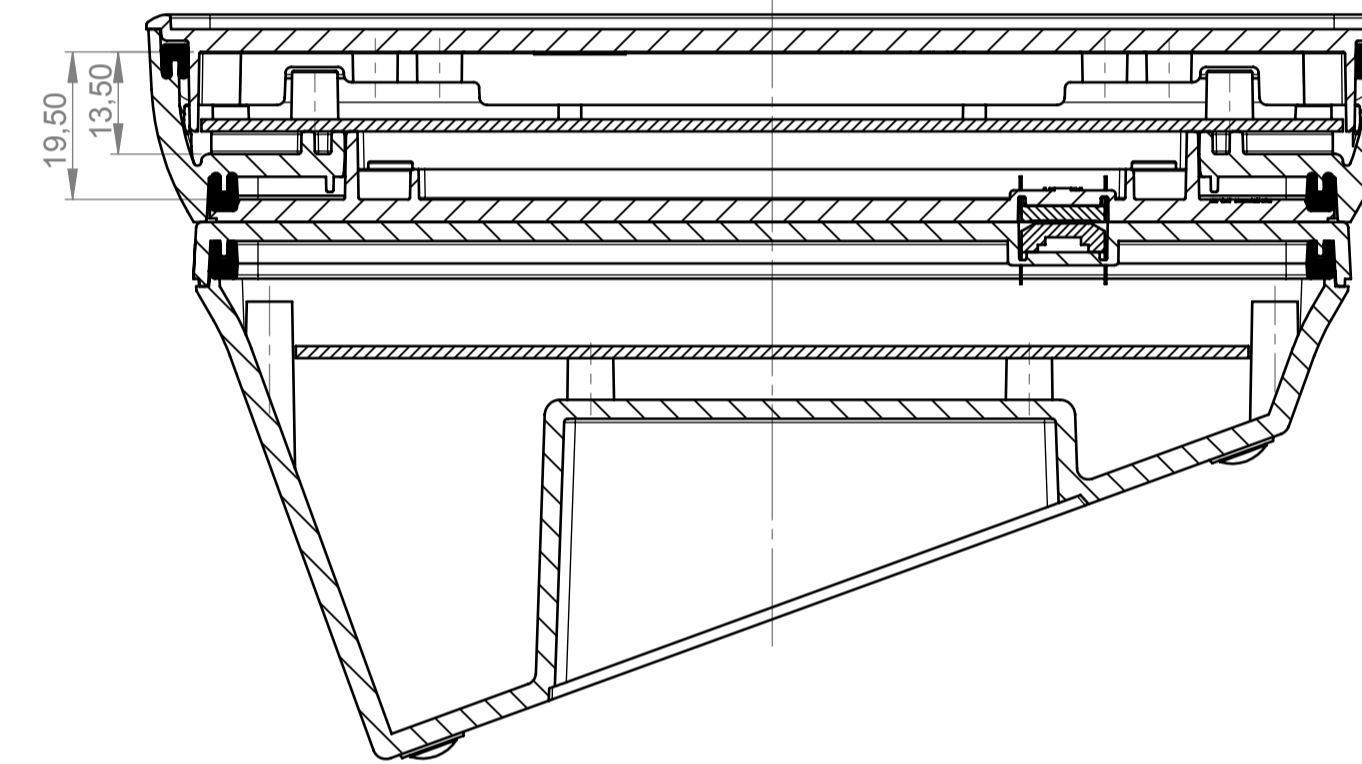
Frontplatte ABS, Bodenplatte mit Rastleisten, Sockel
 Front panel ABS, bottom panel with snap-in strips, base



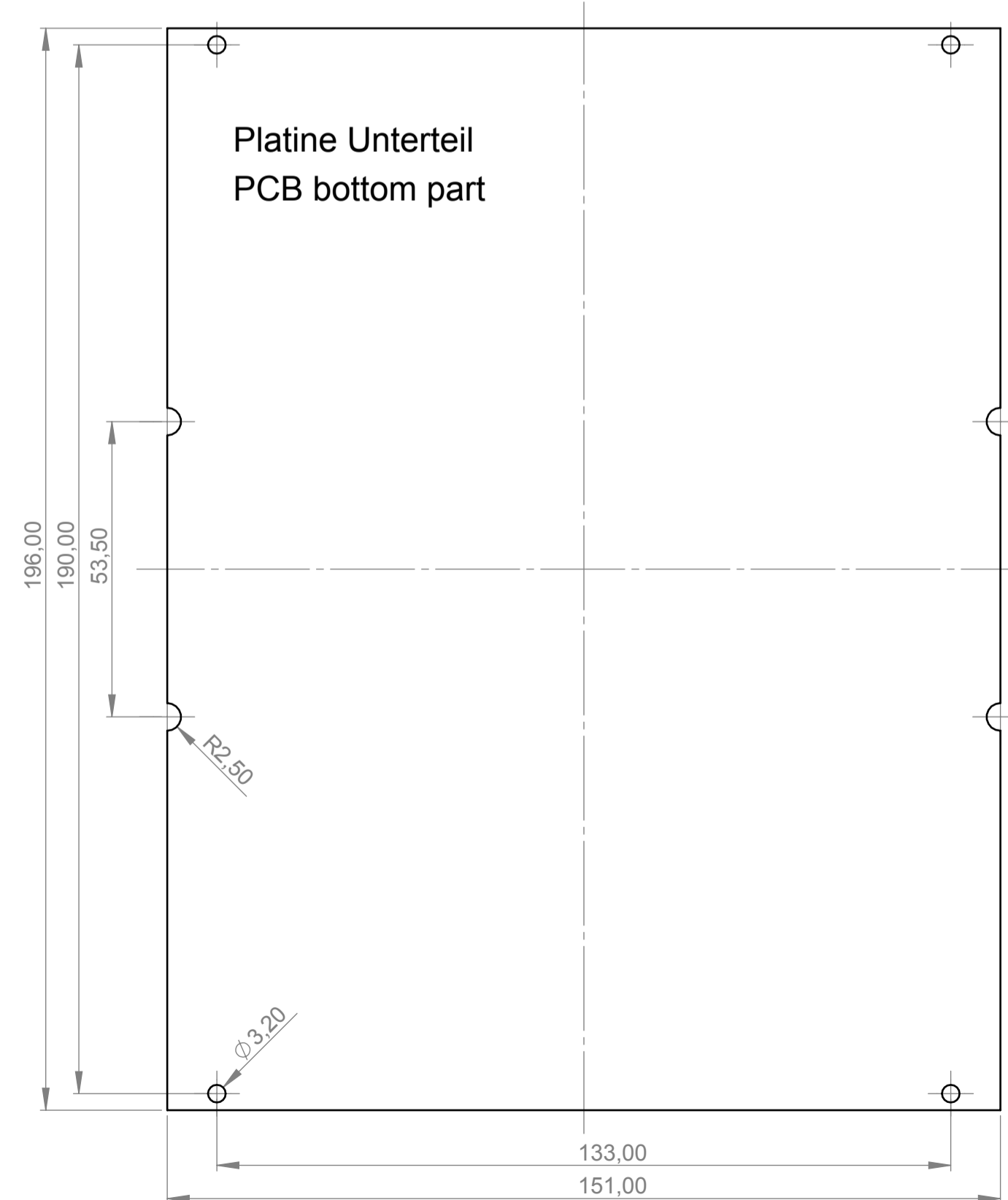
Glaspanel, Bodenplatte mit Griffmulde, Sockel
 Glass panel, bottom panel with handle recess, base



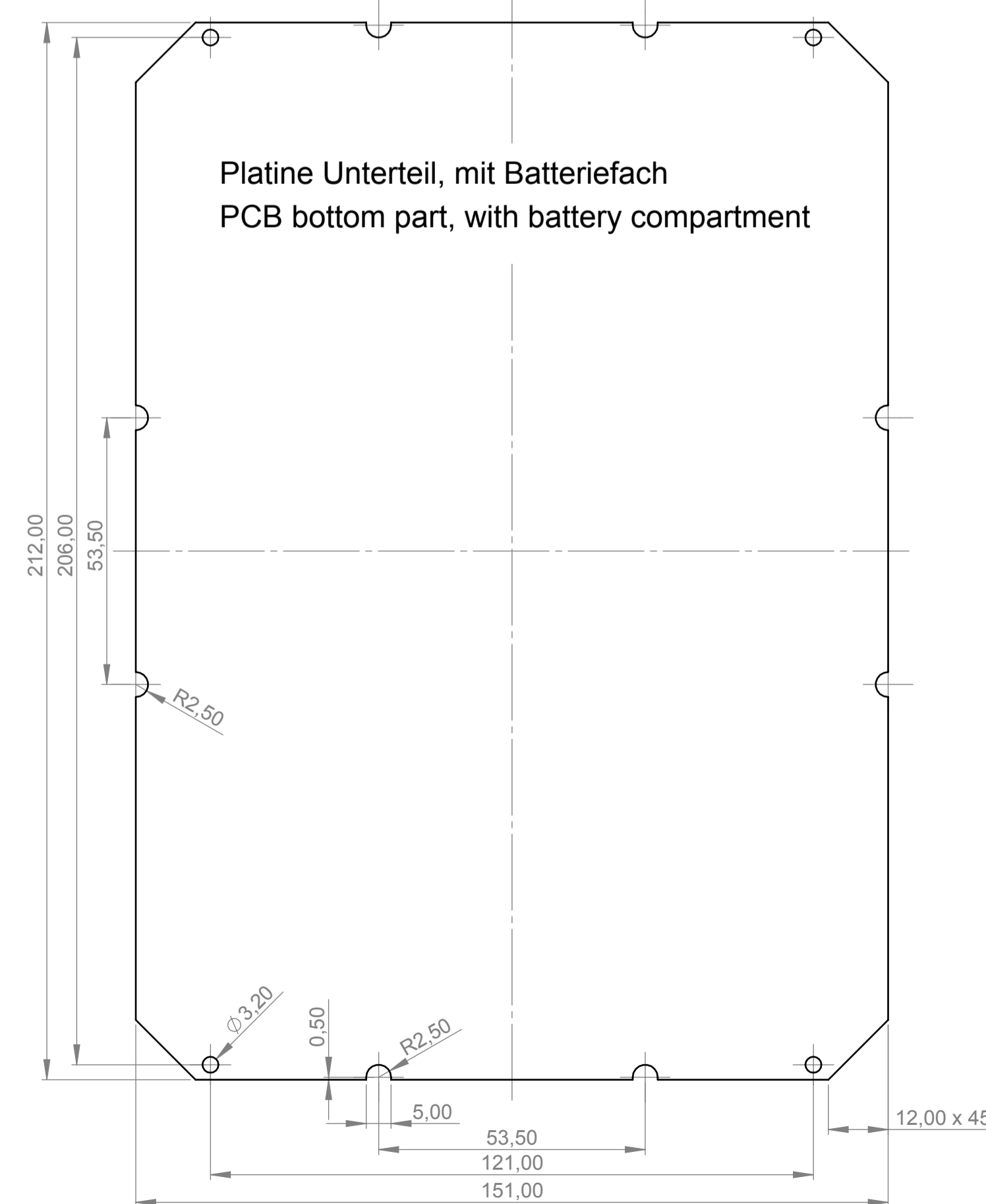
Frontplatte ABS, Bodenplatte mit Griffmulde, Sockel
 Front panel ABS, bottom panel with handle recess, base



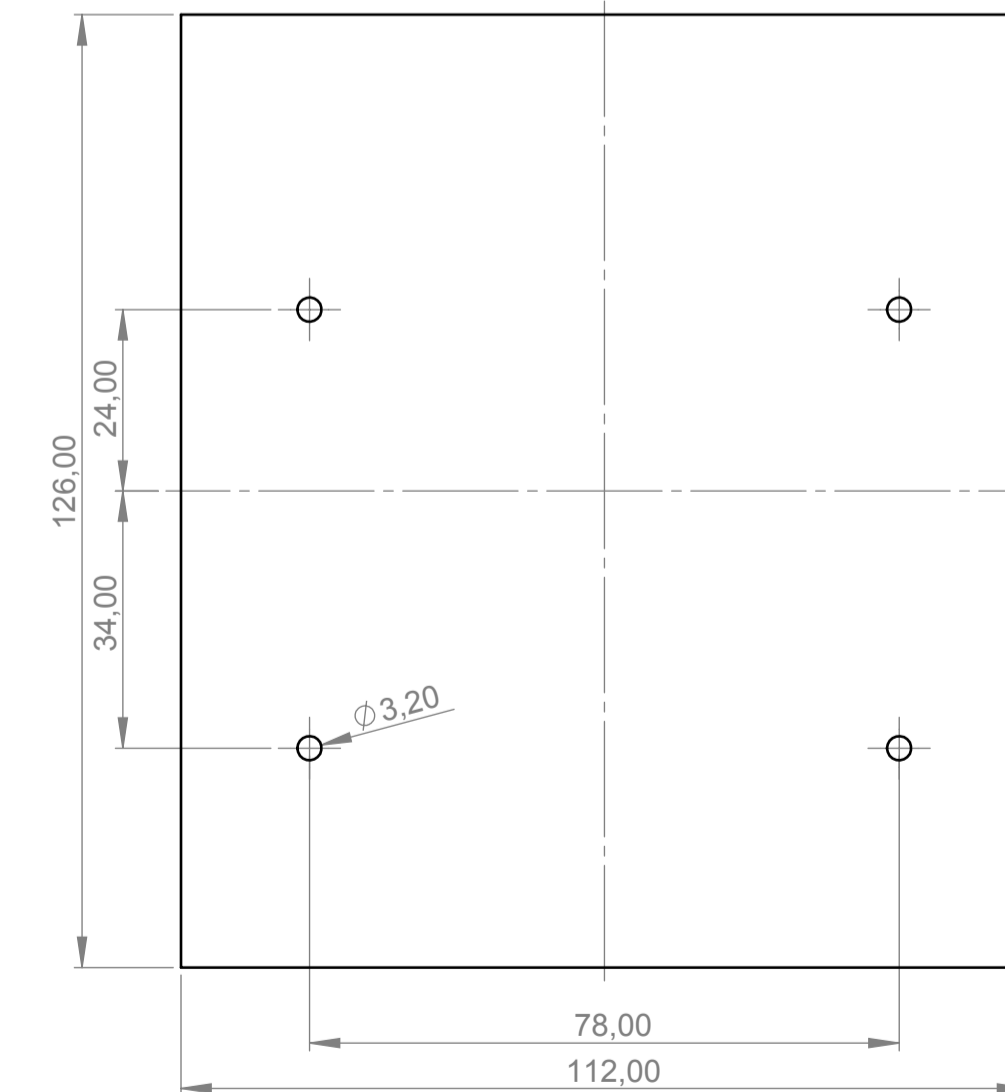
Platine Unterteil
 PCB bottom part



Platine Unterteil, mit Batteriefach
 PCB bottom part, with battery compartment



Platine Sockel
 PCB base



Informationskopie wird nicht aktualisiert Copy for information will not be updated	Bearb. am: 27.06.11 Ersteller: Hasselb	Material: Farbe:	Toleranzen: DIN 16901 T130 Zeichnungsart: KUNDE	DIN 6 Teil 2 Maßstab: 1:1 Bearbeiter: Hasselb Dateiname: 00011928	
	Rev. Index: 2 Stand:	This document contains proprietary information of OKW Gehäusesysteme GmbH and is rendered subject to the conditions that the information be retained in confidence not be reproduced or copied and not be used or incorporated in any product.			
	Technische Änderungen vorbehalten. Interim oder Druckfehler begründen keinen Anspruch auf Schadenersatz. Wichtige Einbaumaße sind direkt mit dem aktuellen Produkt abstimmen. Subject to technical modification without prior notice. Typographical and other errors do not justify any claim for damages. All dimensions should be verified with the actual moulded part. Sous réserve de modifications techniques. Toute erreur ou faute d'impression ne justifie aucune demande d'indemnisation. Nous prions les clients de vérifier les dimensions des composants avec les boîtiers avant le montage.		OKW GEHÄUSE SYSTEME INTERFACE-TERMINAL M Vers. II flat, glass panel, front panel ABS B4044***		
	Für dieses Dokument behalten wir uns alle Urheberrechte vor. Es darf auch auszugsweise weder vervielfältigt noch Dritten in irgendeiner Form zugänglich gemacht werden.				