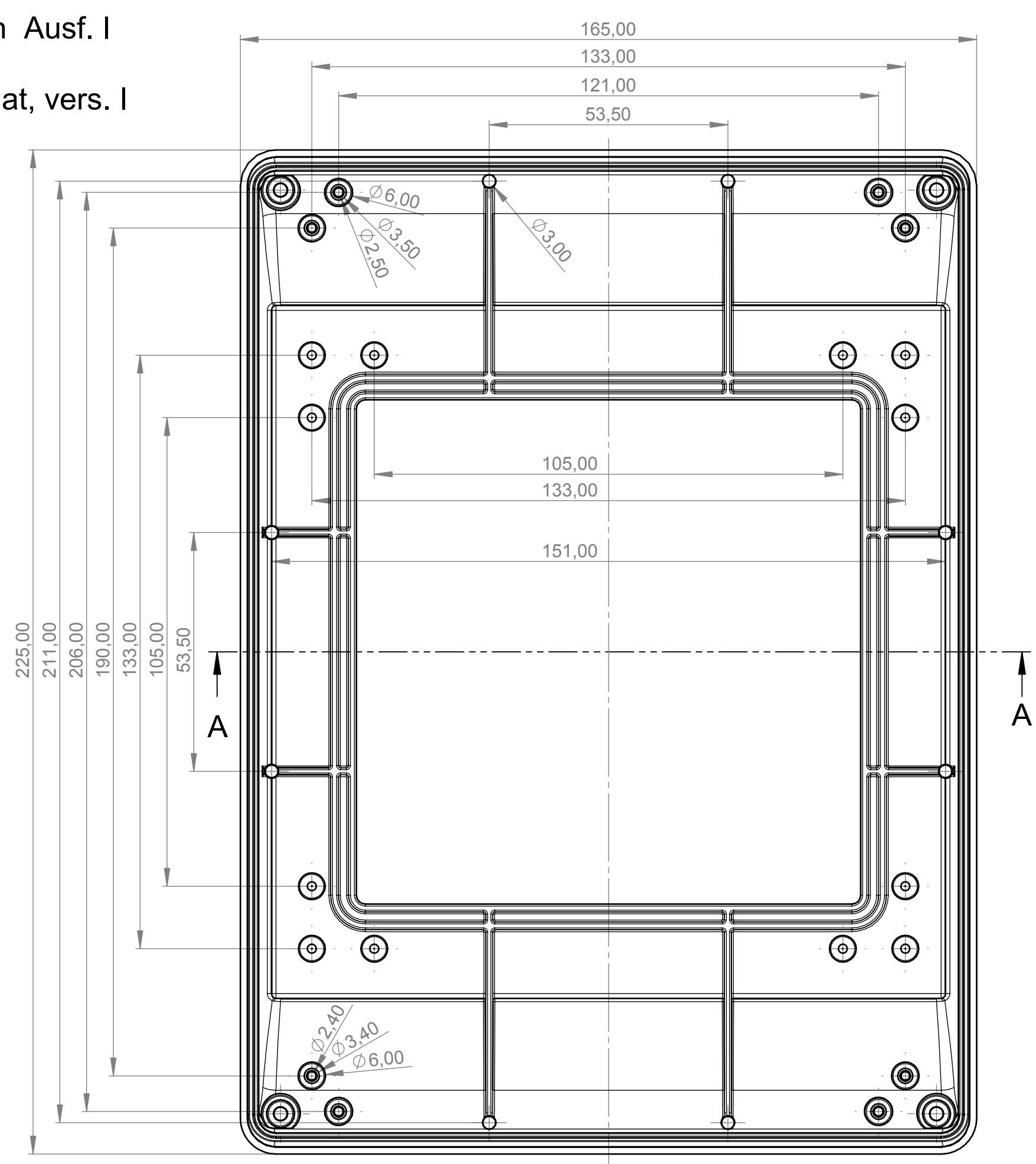
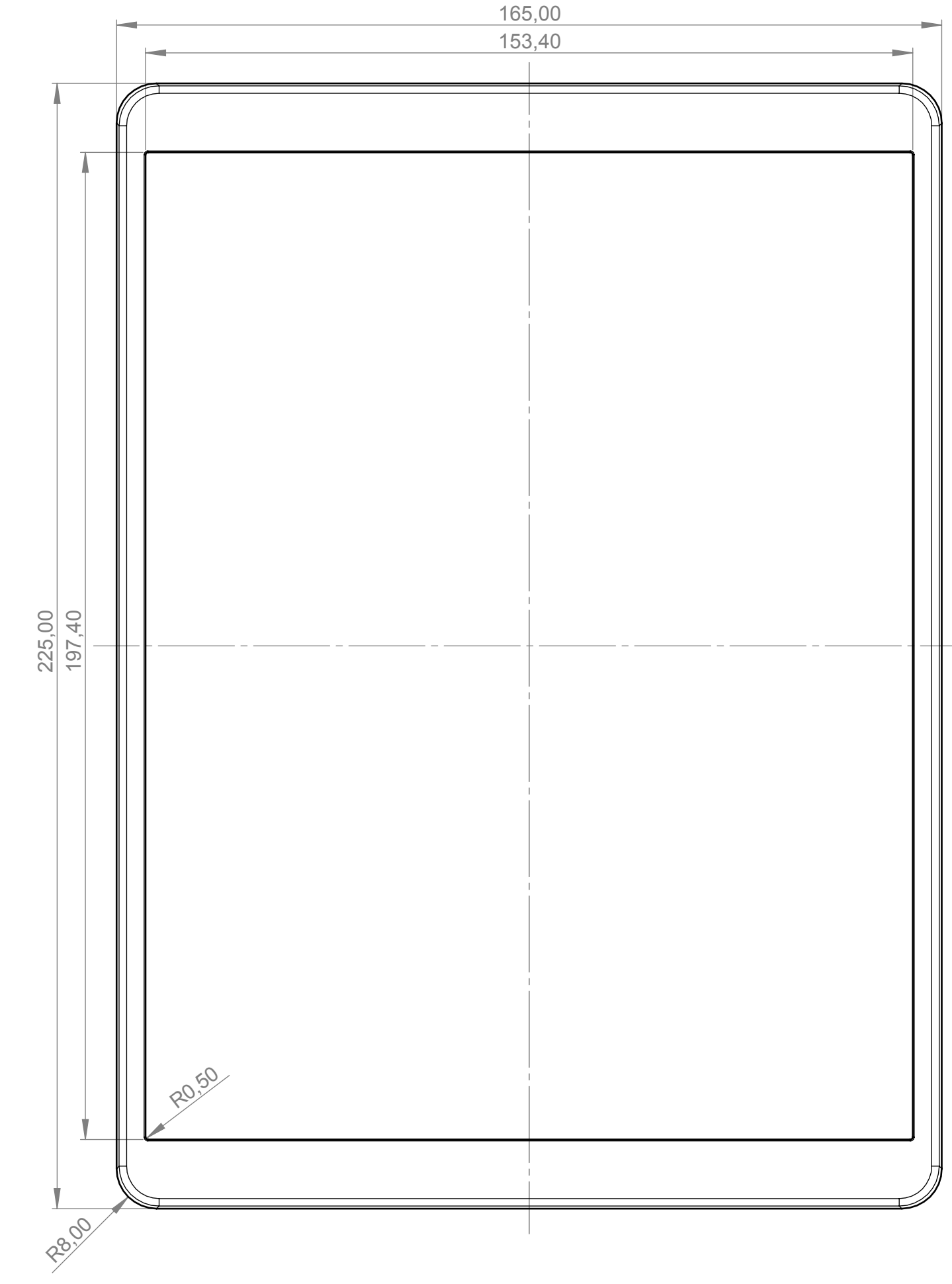


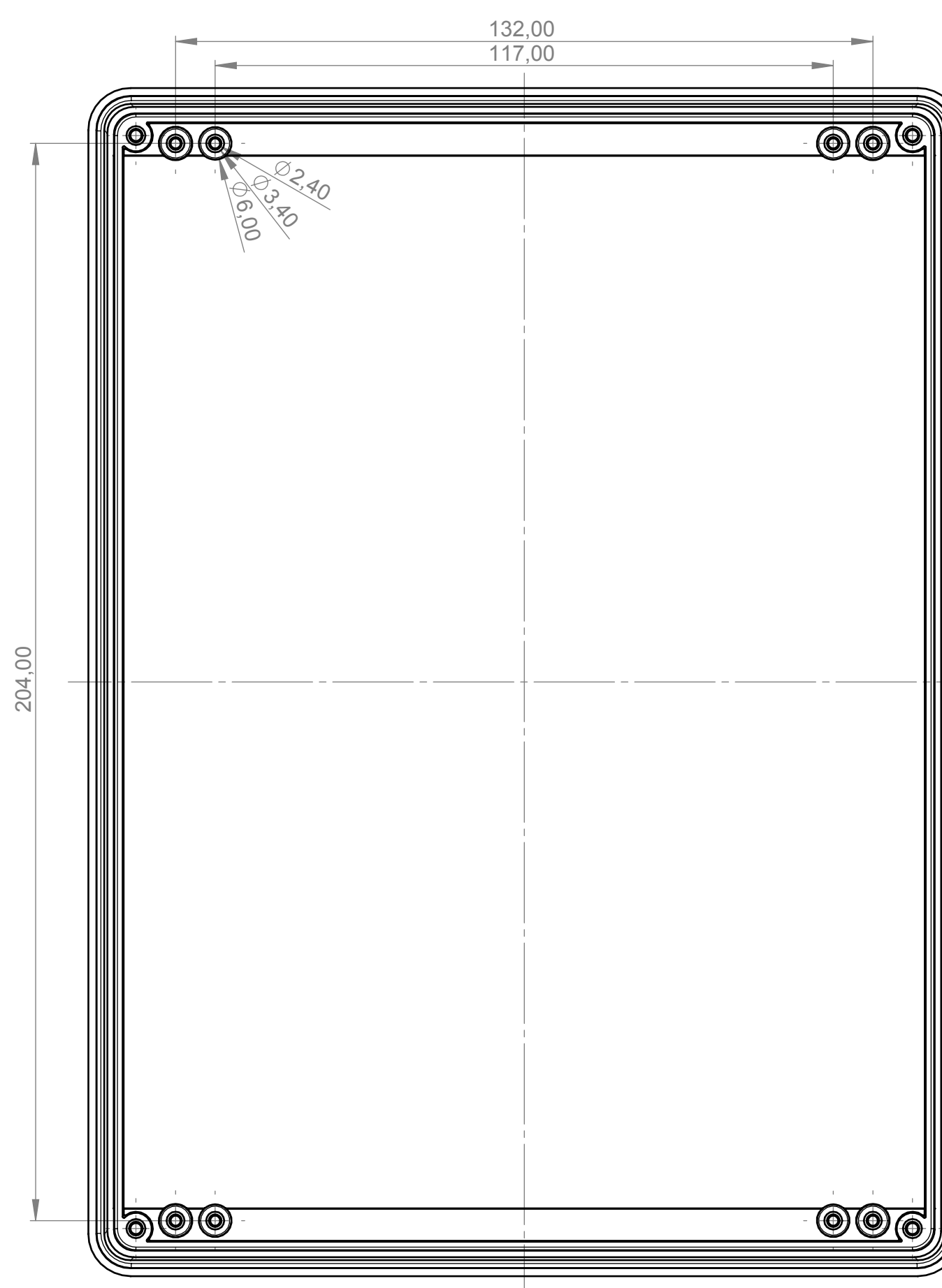
Unterteil flach Ausf. I  
Innenansicht  
Bottom part flat, vers. I  
inside view  
B 40 44 707



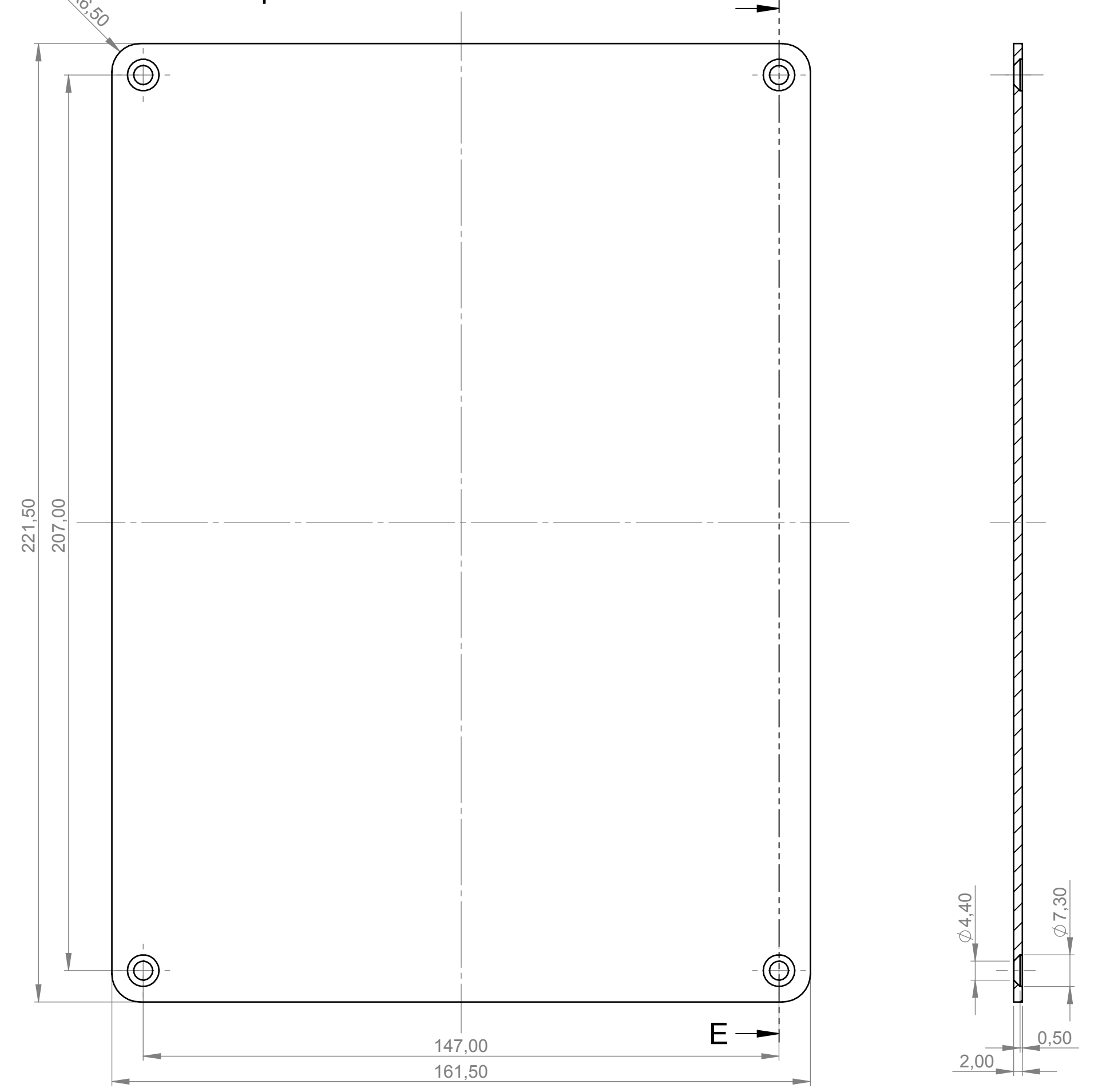
Oberteil  
Aussenansicht B 40 44 407  
Cover  
outside view



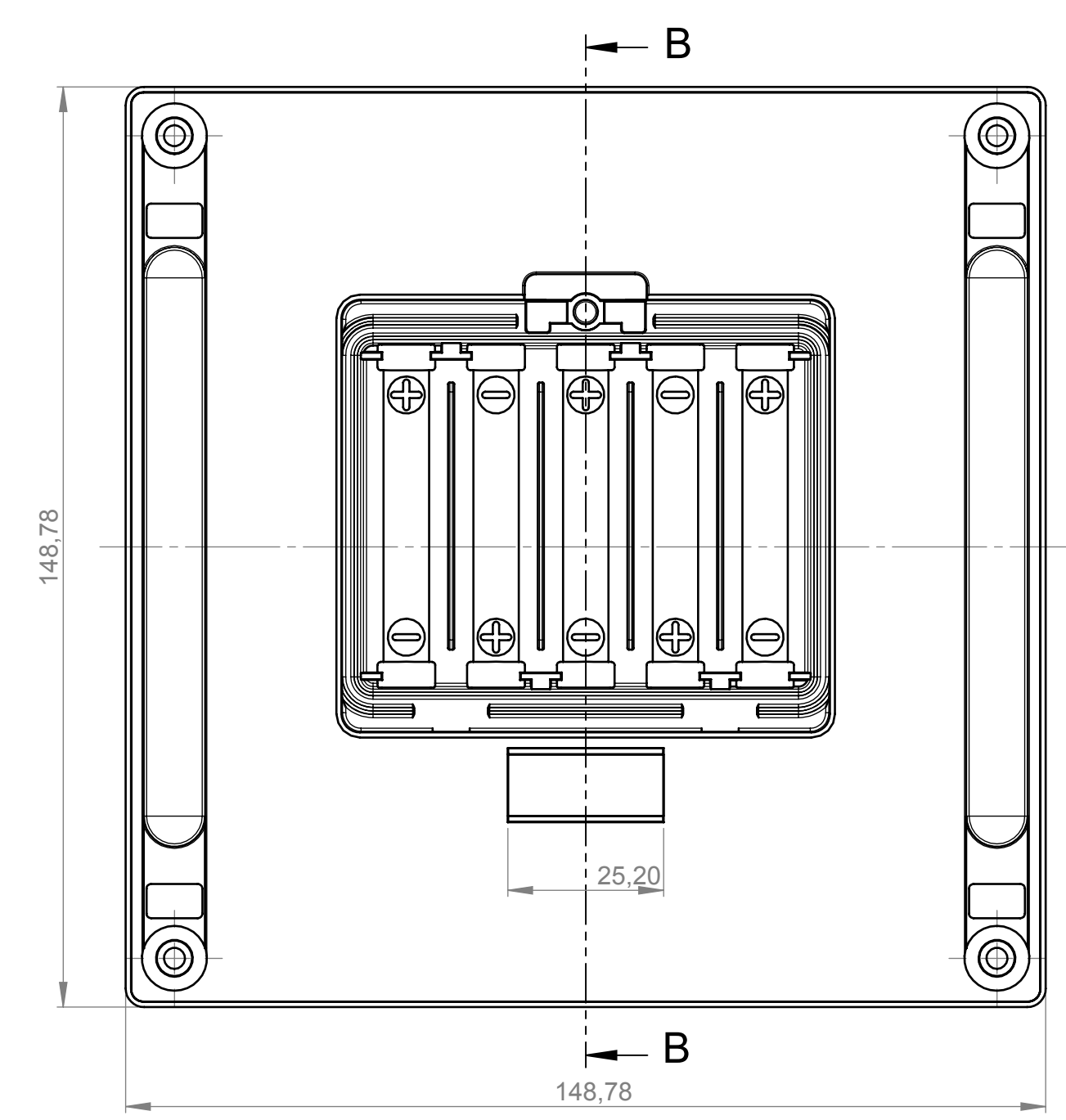
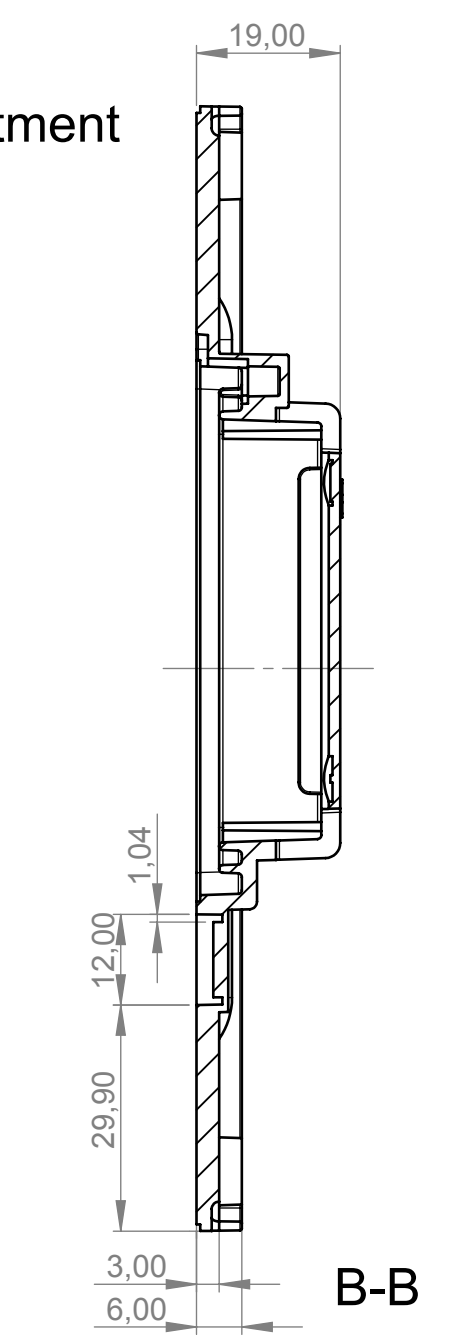
Oberteil  
Innenansicht B 40 44 407  
Cover  
inside view



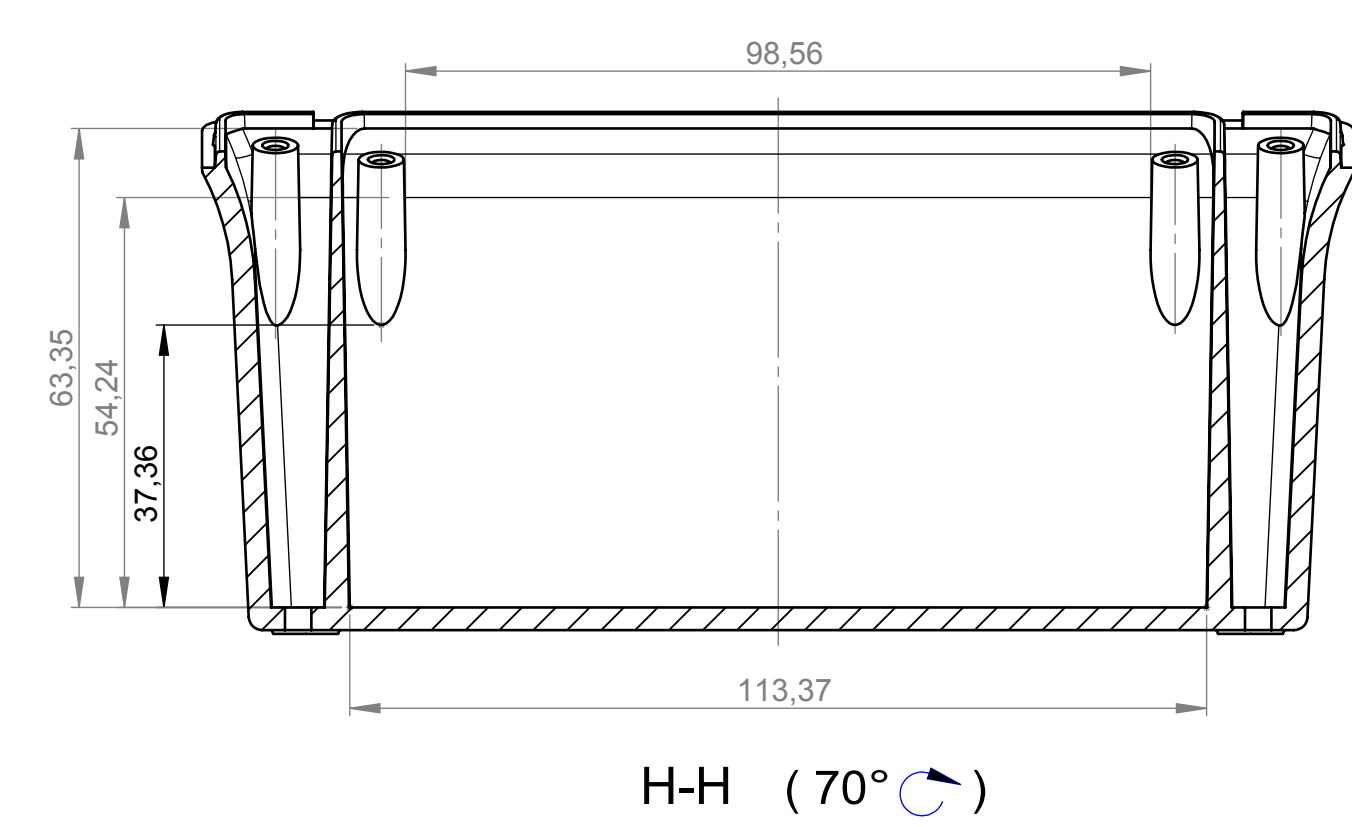
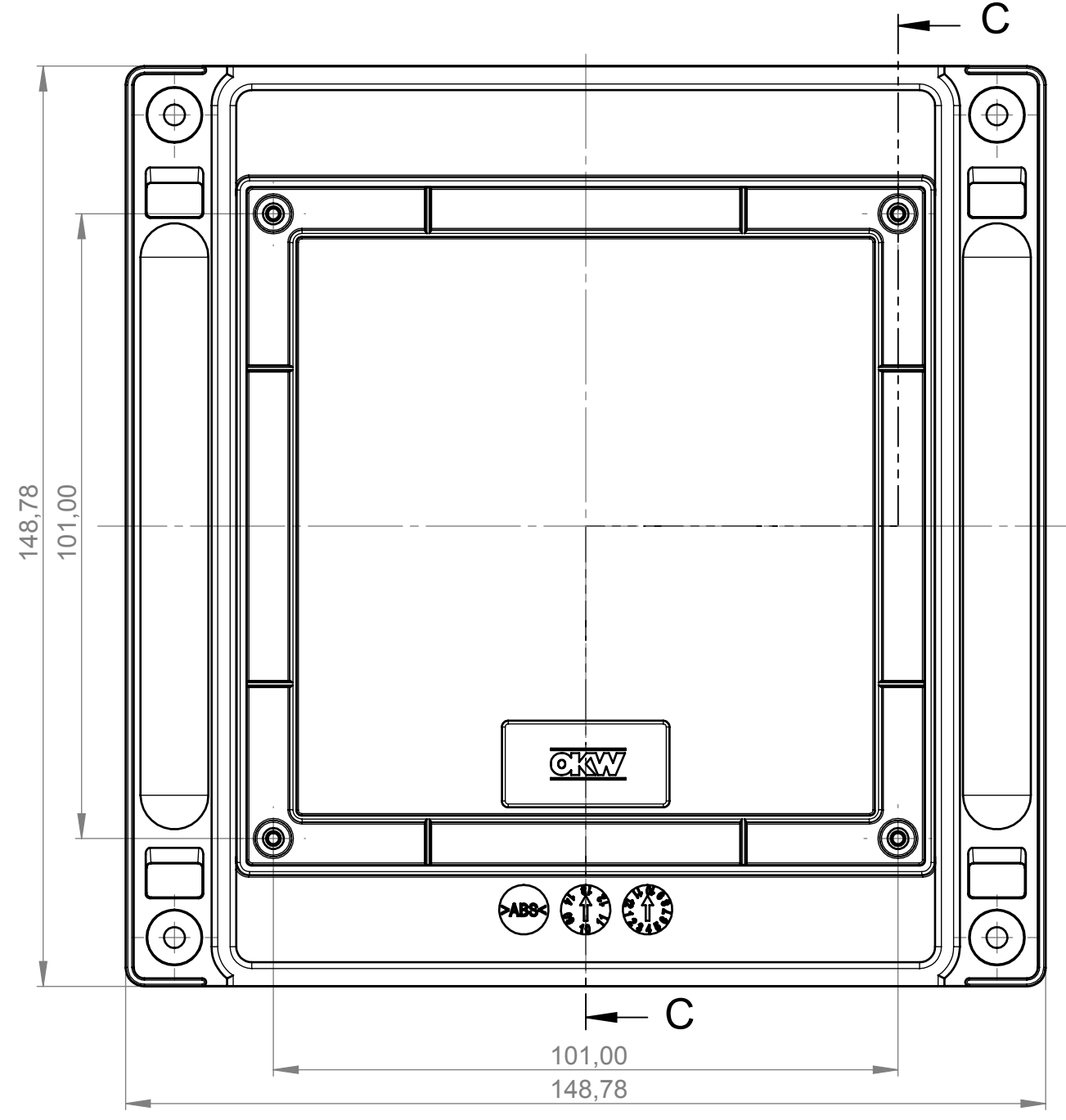
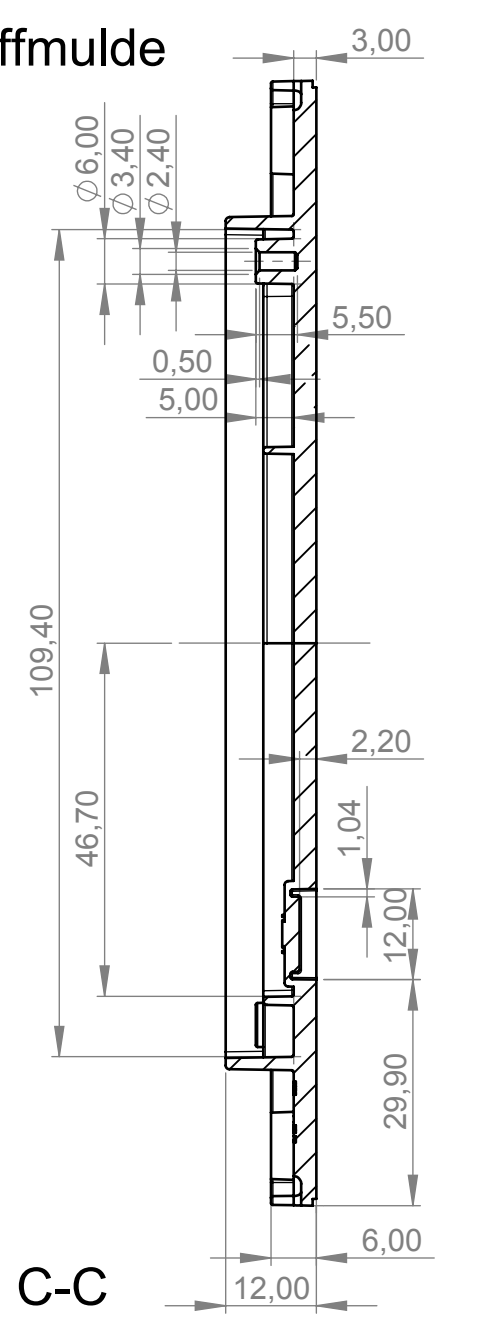
Frontplatte Al  
Front panel Al B 41 44 106



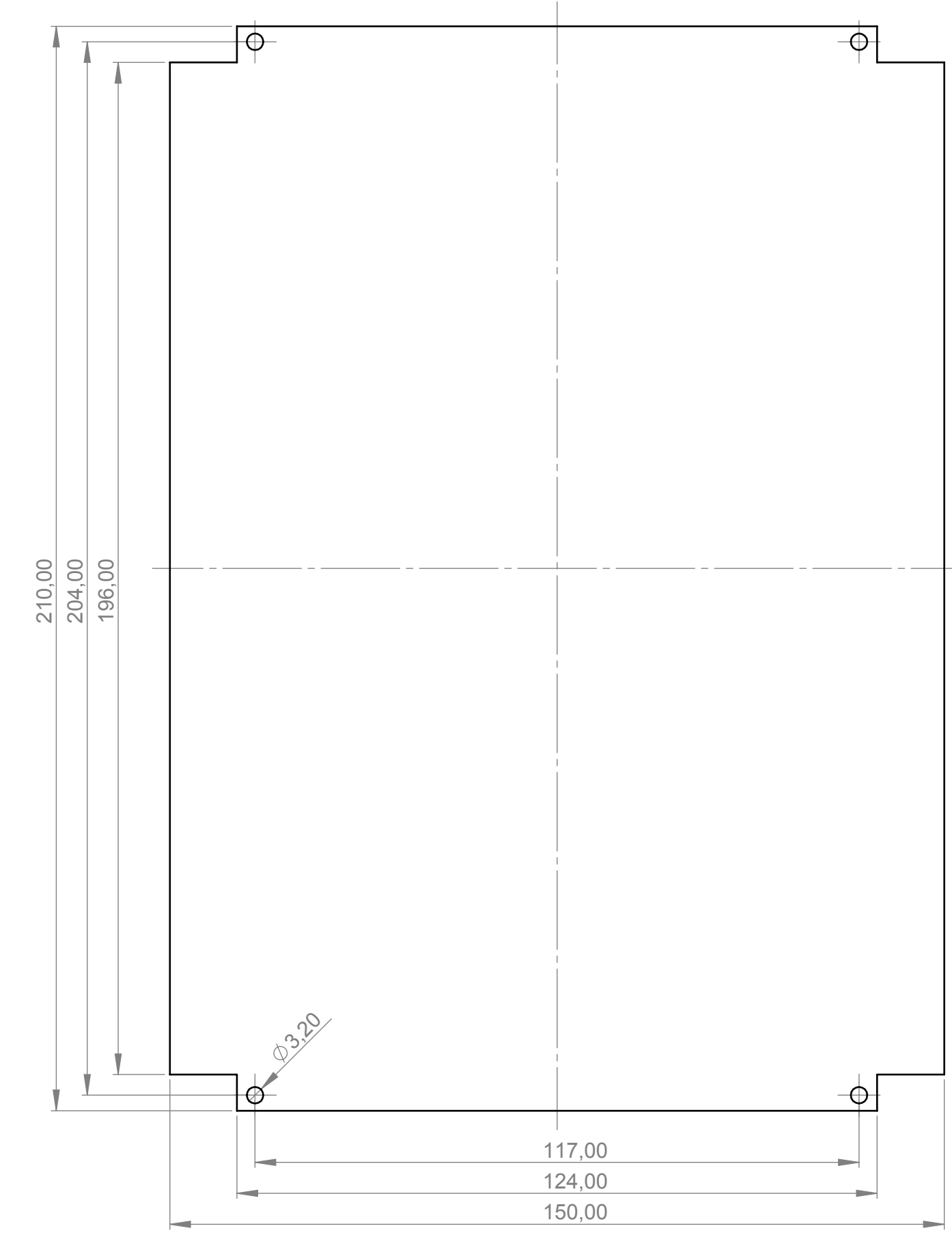
Batteriefach  
Battery compartment  
B 41 44 047



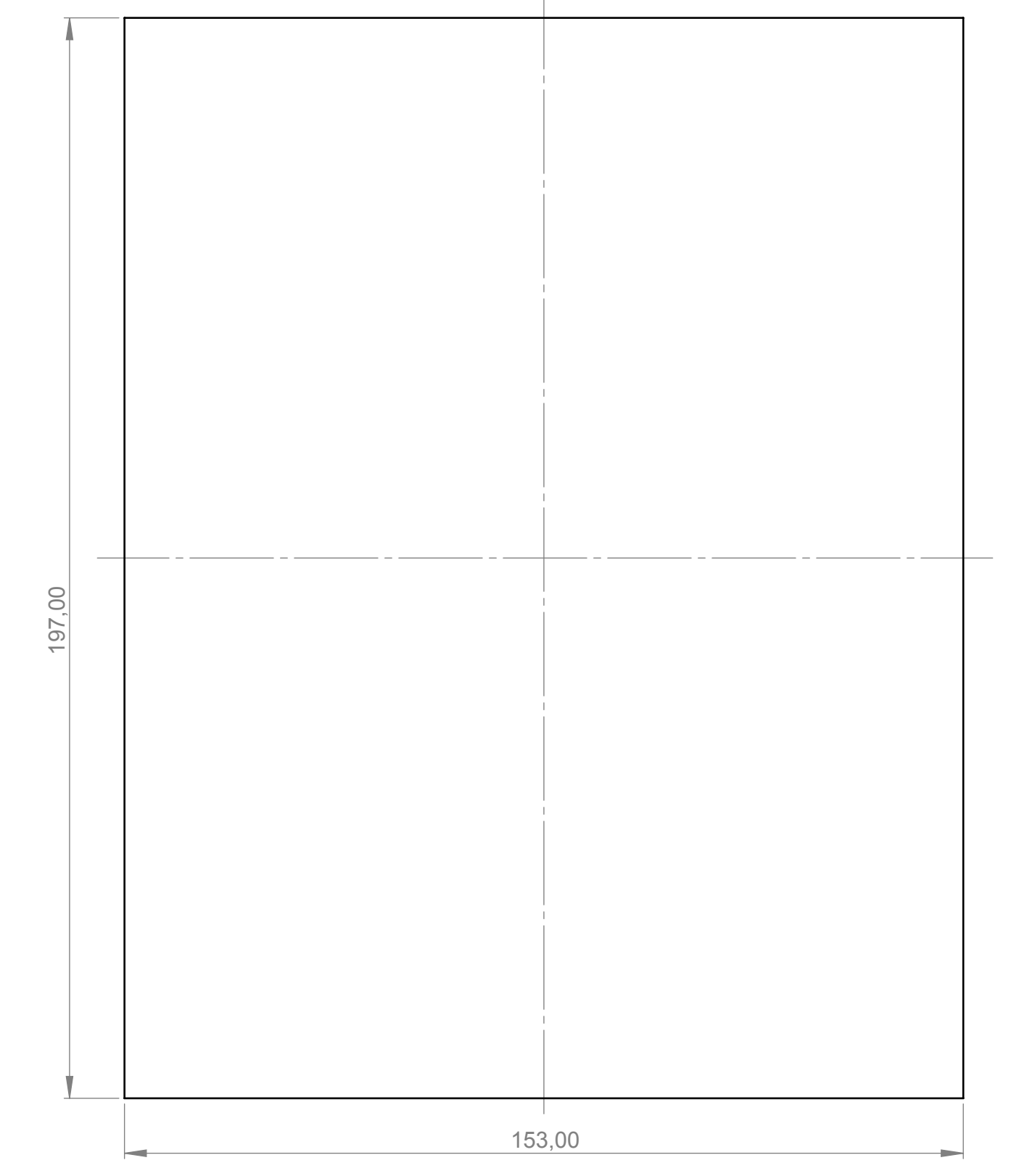
Bodenplatte mit Griffmulde  
Bottom panel with handle recess  
B 41 44 167



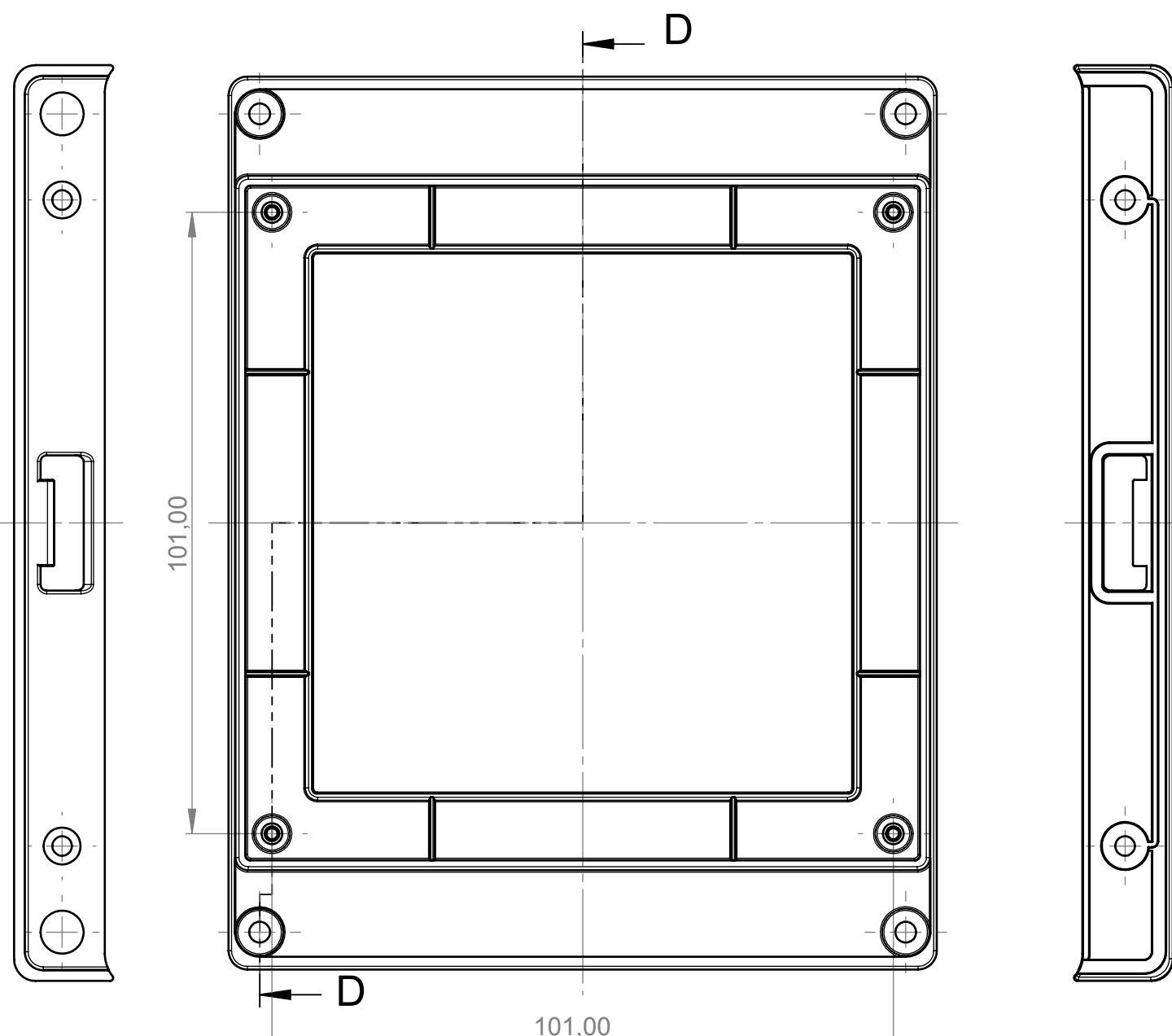
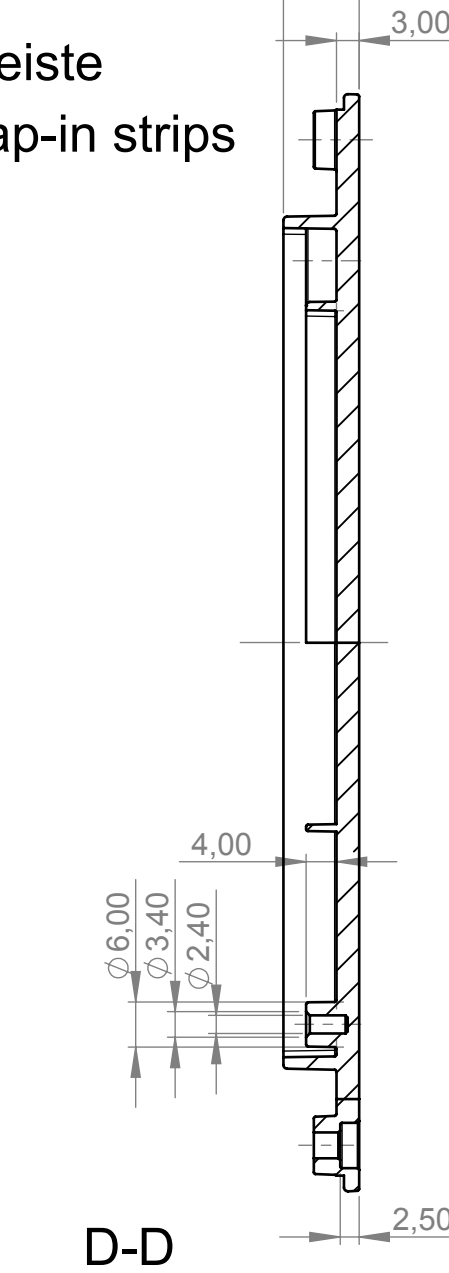
Platine Oberteil  
PCB cover



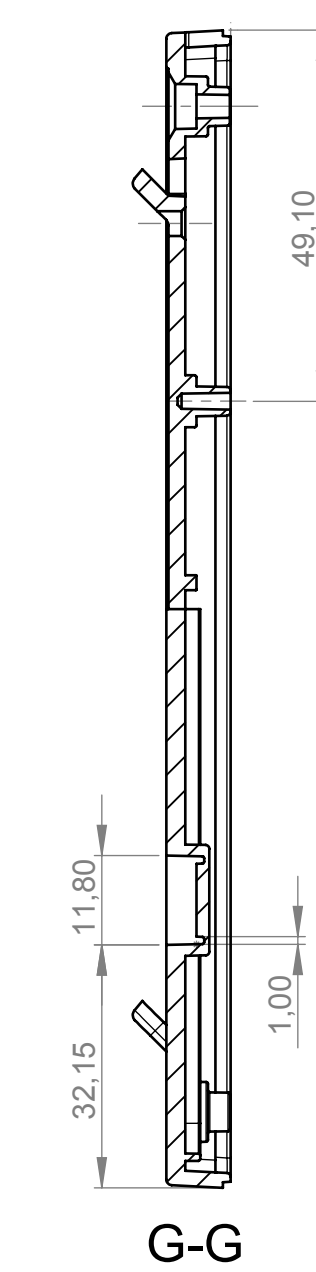
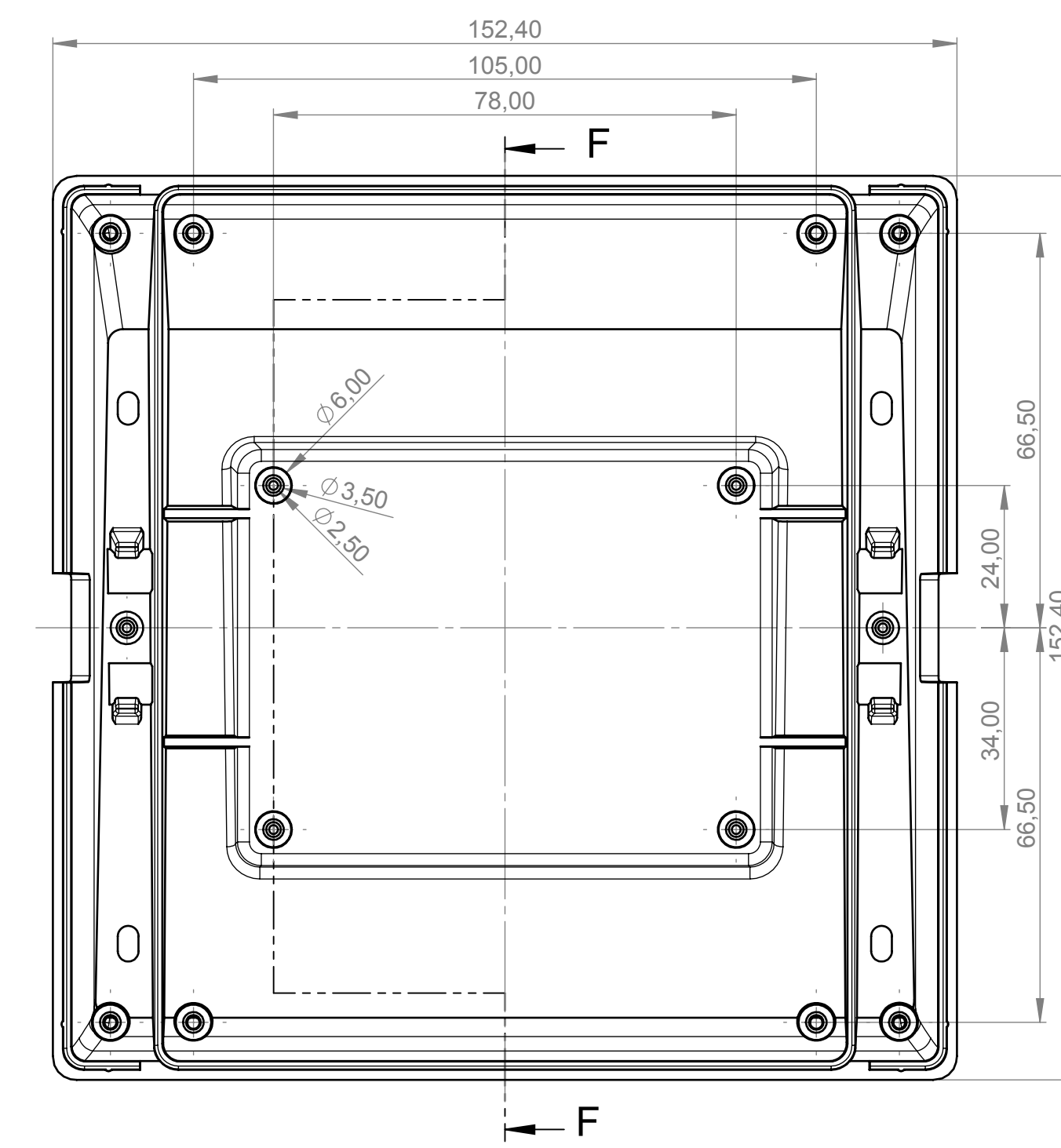
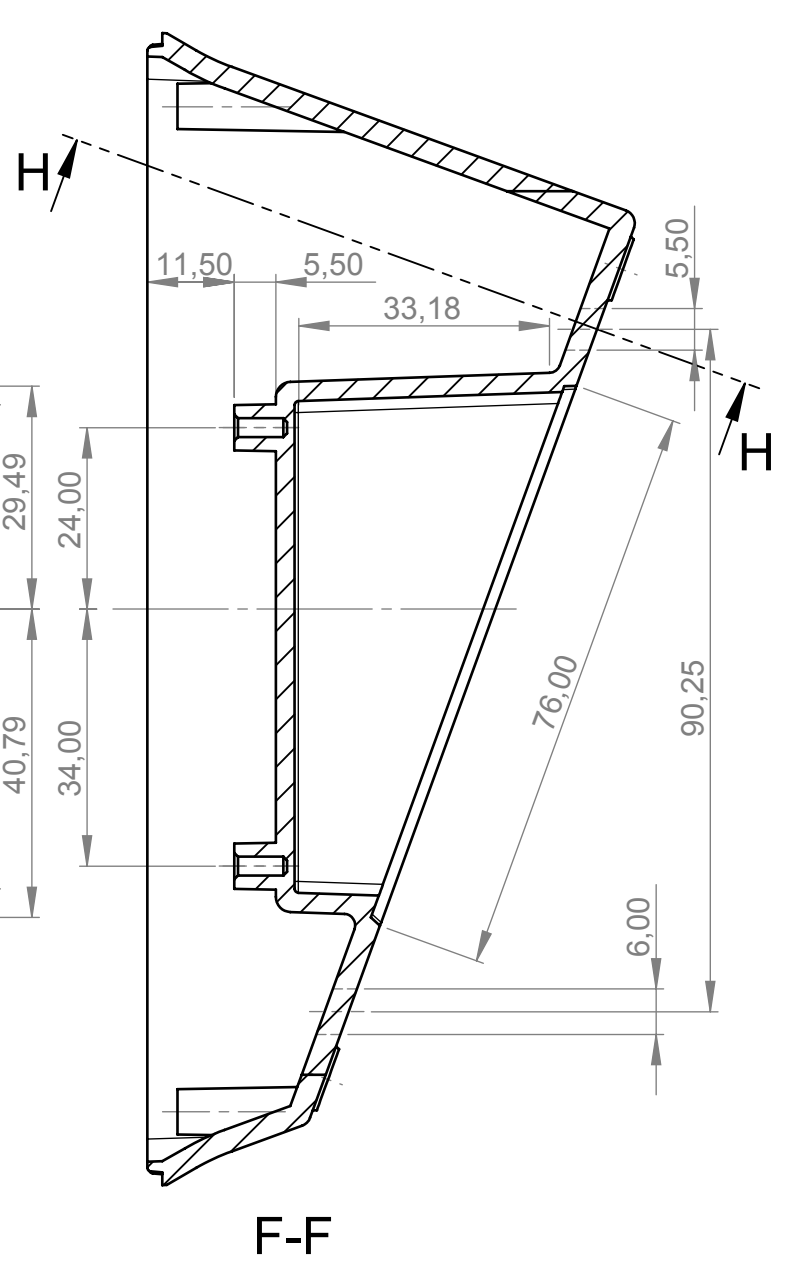
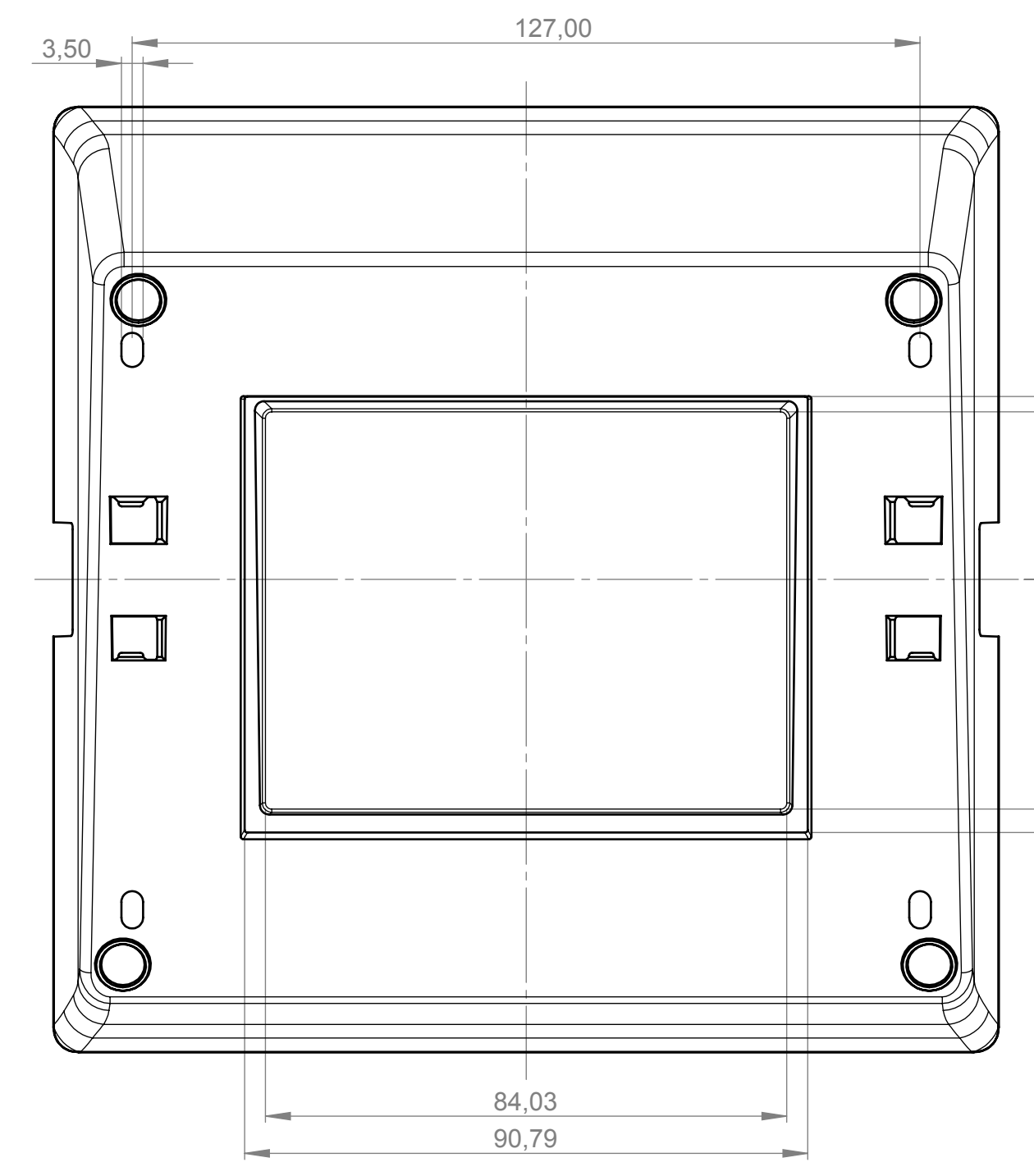
Folientastatur  
Membrane keyboard



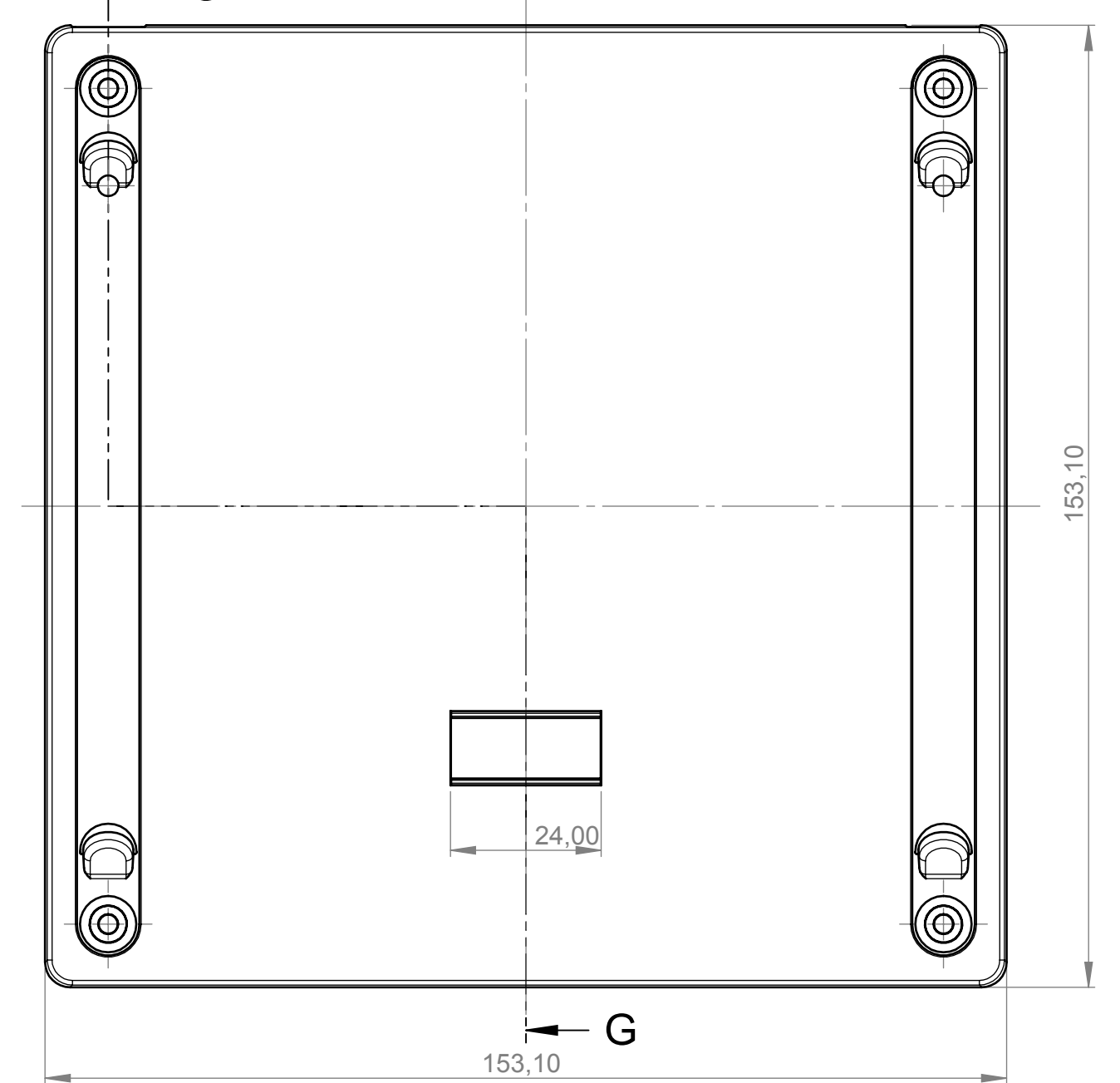
Bodenplatte mit Rastleiste  
Bottom panel with snap-in strips  
B 41 44 257



Sockel  
Base B 40 44 8\*7



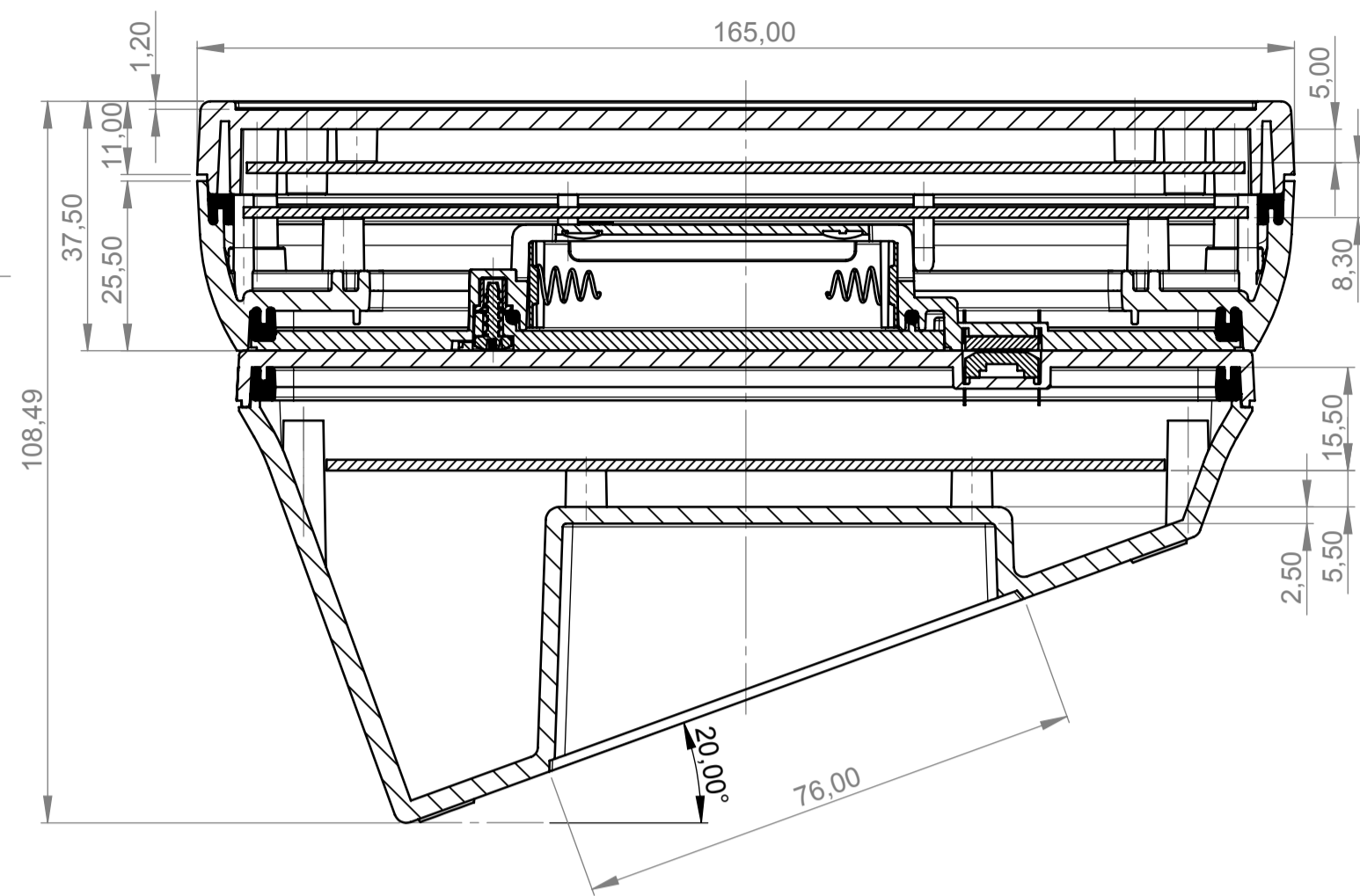
Sockeldeckel  
Base cover



**Unterteil, Ausf. I**  
**Bottom part flat, vers. I**

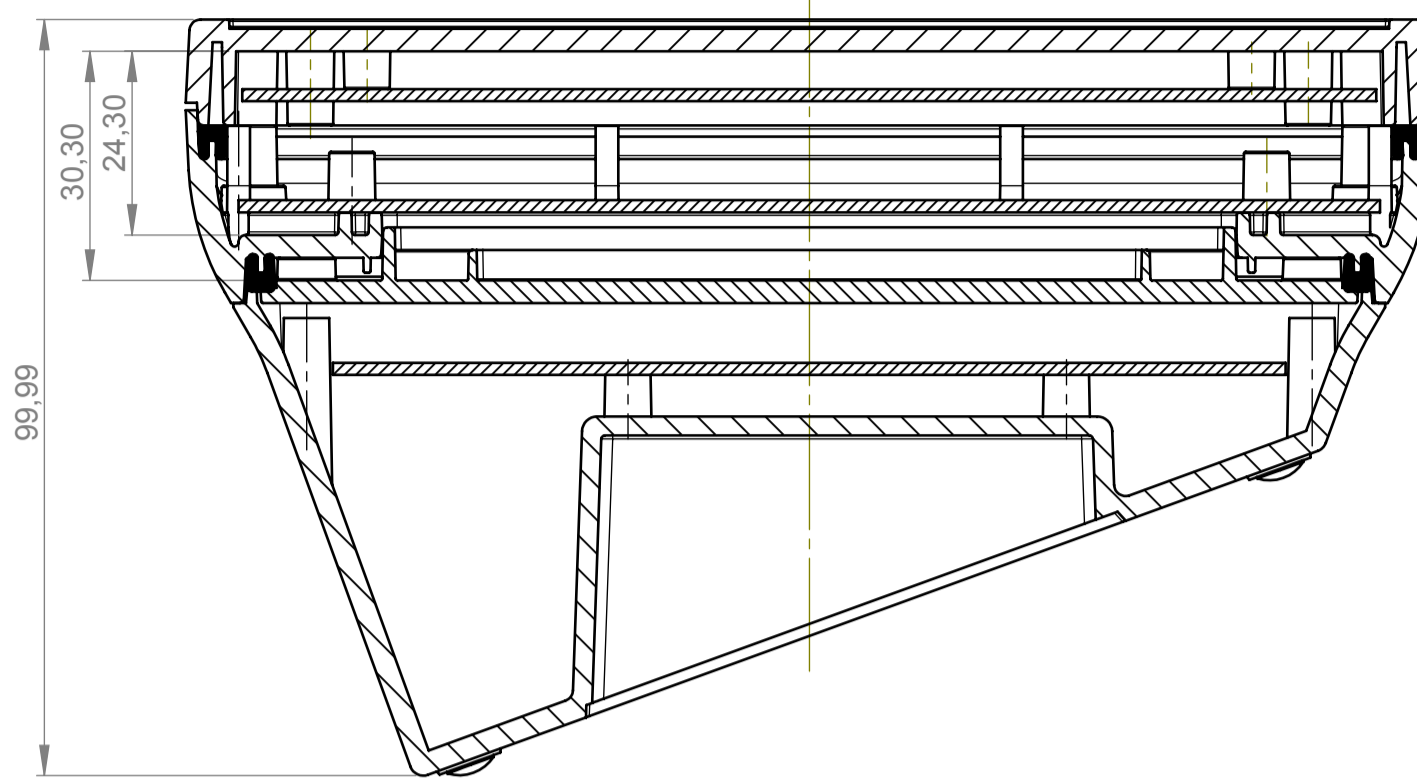
Oberteil, Batteriefach, Sockel  
 Cover, battery compartment, base

A-A



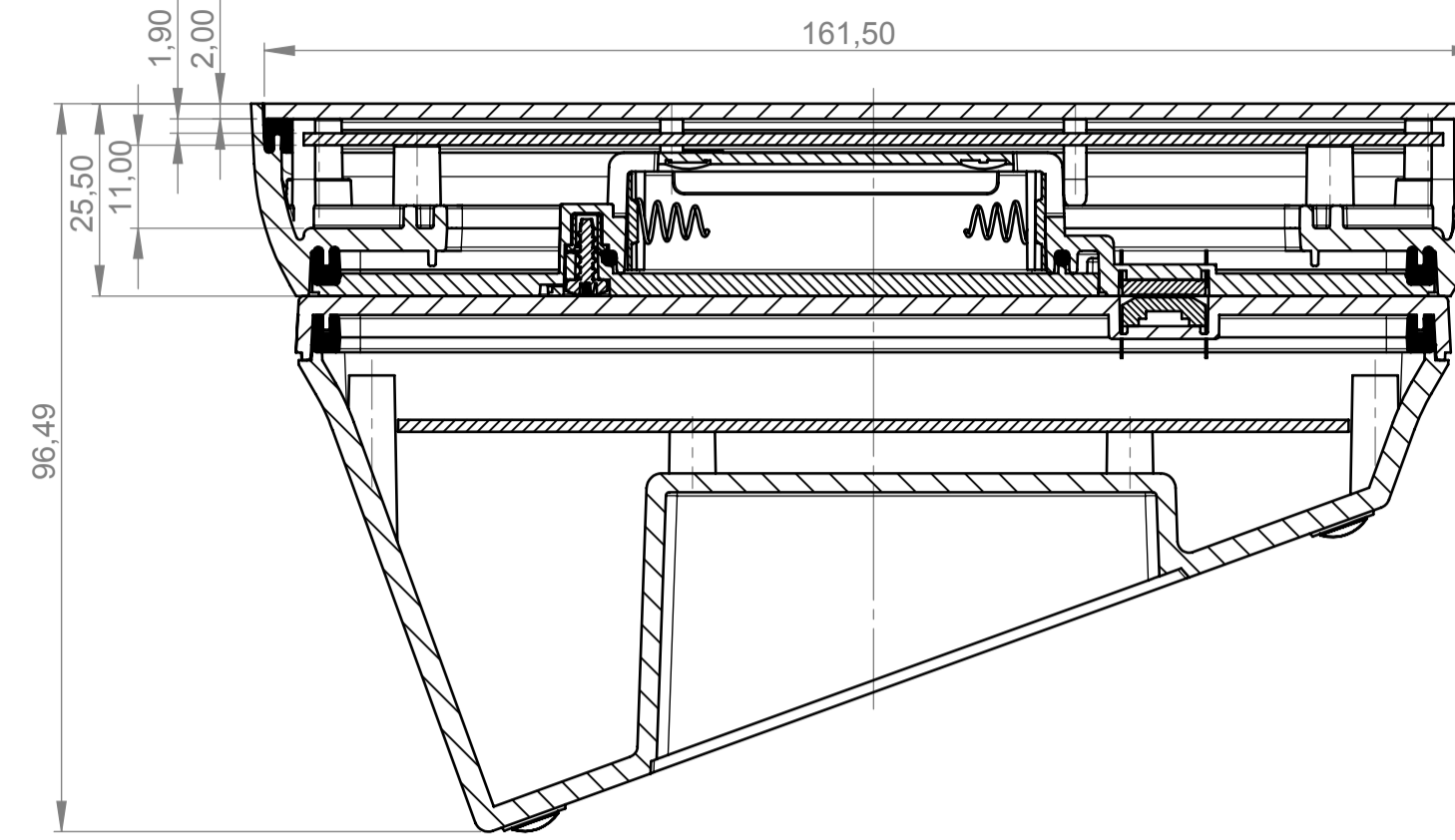
Oberteil, Bodenplatte mit Rastleisten, Sockel  
 Cover, bottom panel with snap-in strips, base

A-A



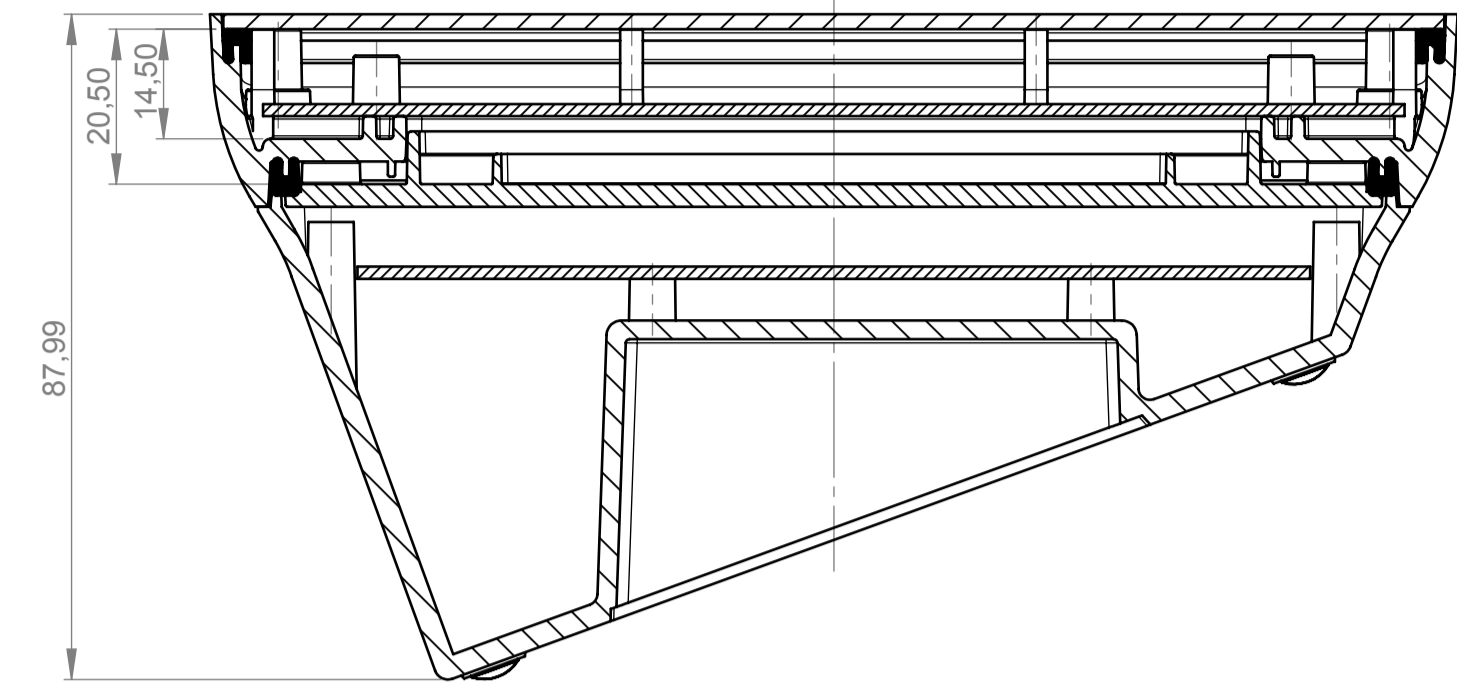
Frontplatte AI, Batteriefach, Sockel  
 Front panel AI, battery compartment, base

A-A



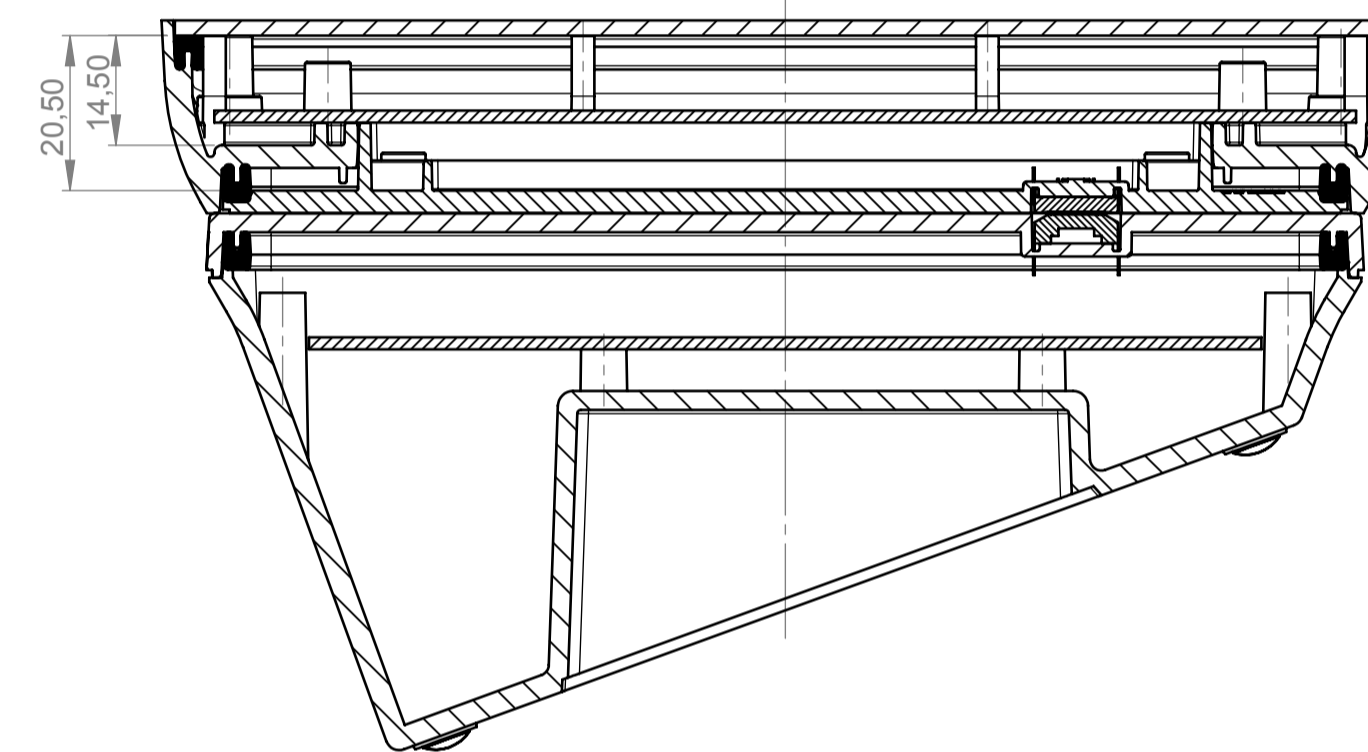
Frontplatte AI, Bodenplatte mit Rastleisten, Sockel  
 Front panel AI, bottom panel with snap-in strips, base

A-A



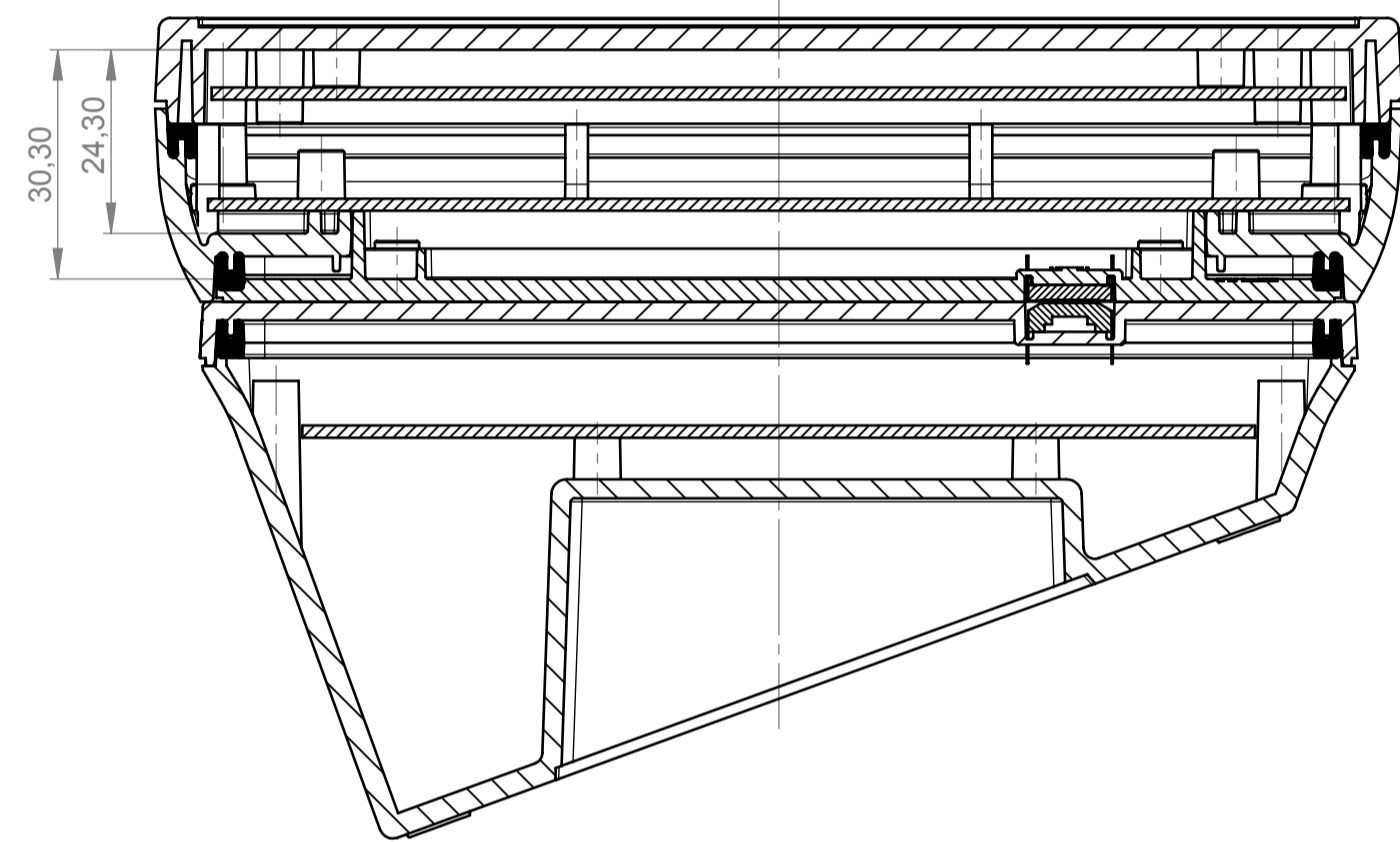
Frontplatte AI, Bodenplatte mit Griffmulde, Sockel  
 Front panel AI, bottom panel with handle recess, base

A-A

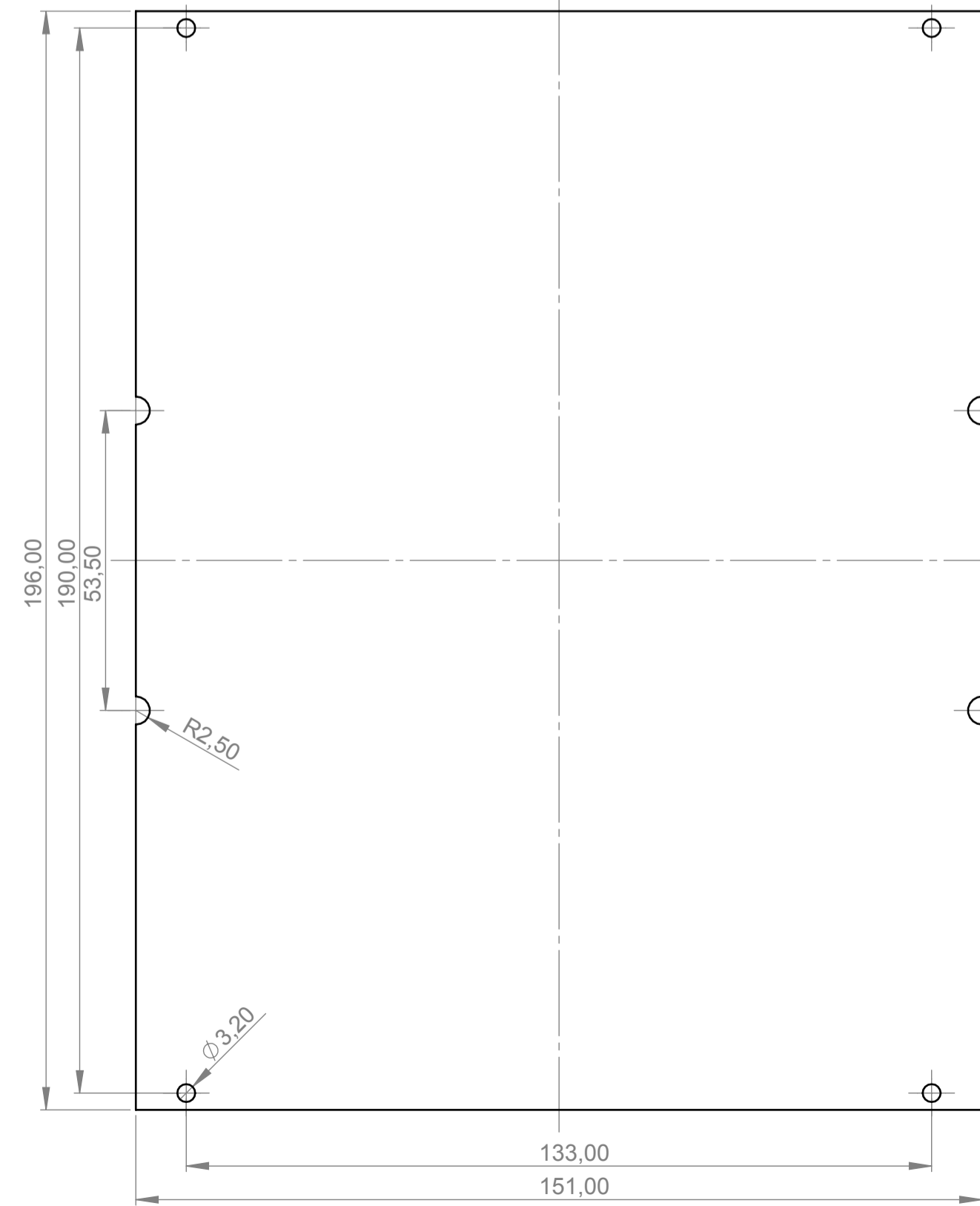


Oberteil, Bodenplatte mit Griffmulde, Sockel  
 Cover, bottom panel with handle recess, base

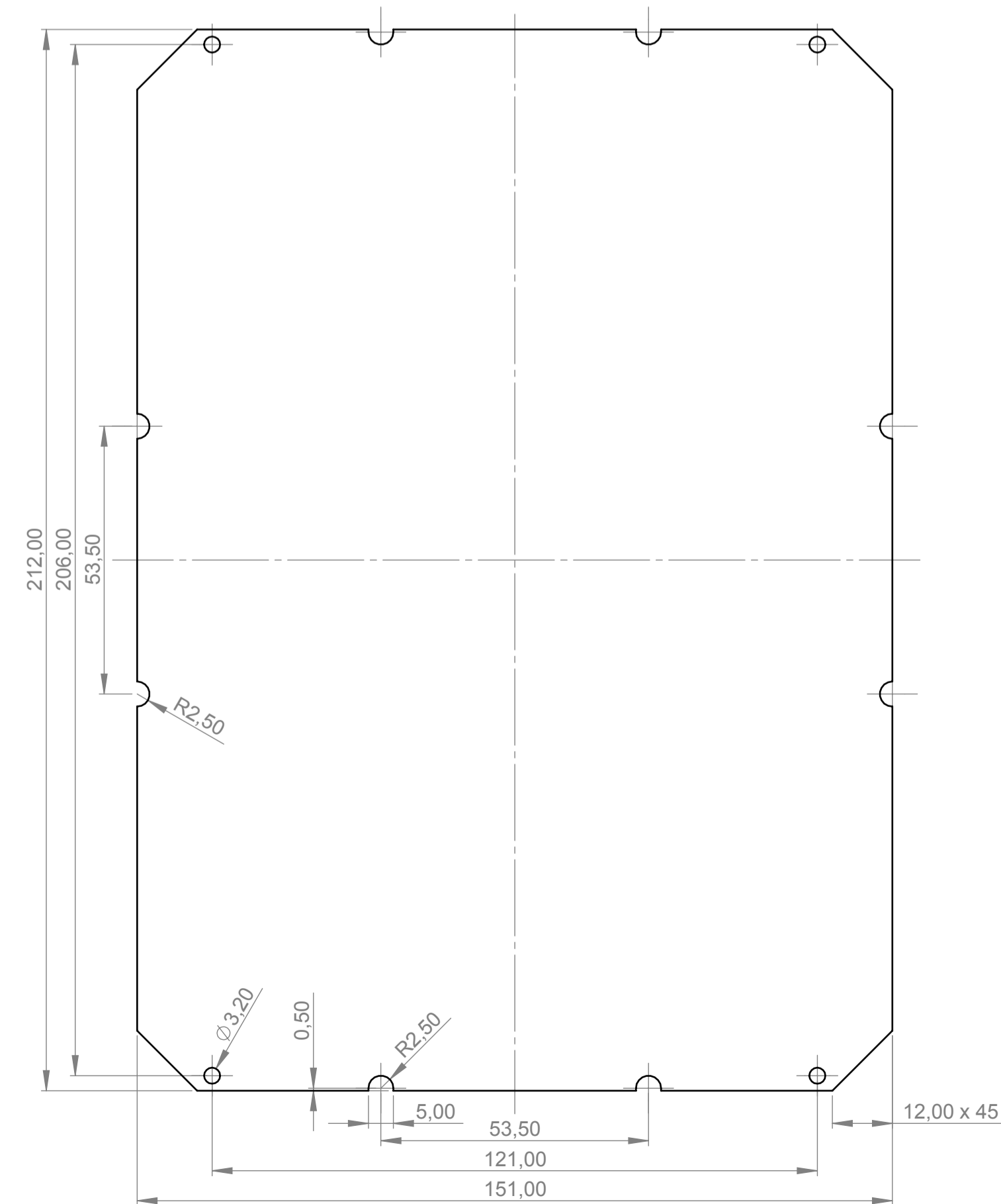
A-A



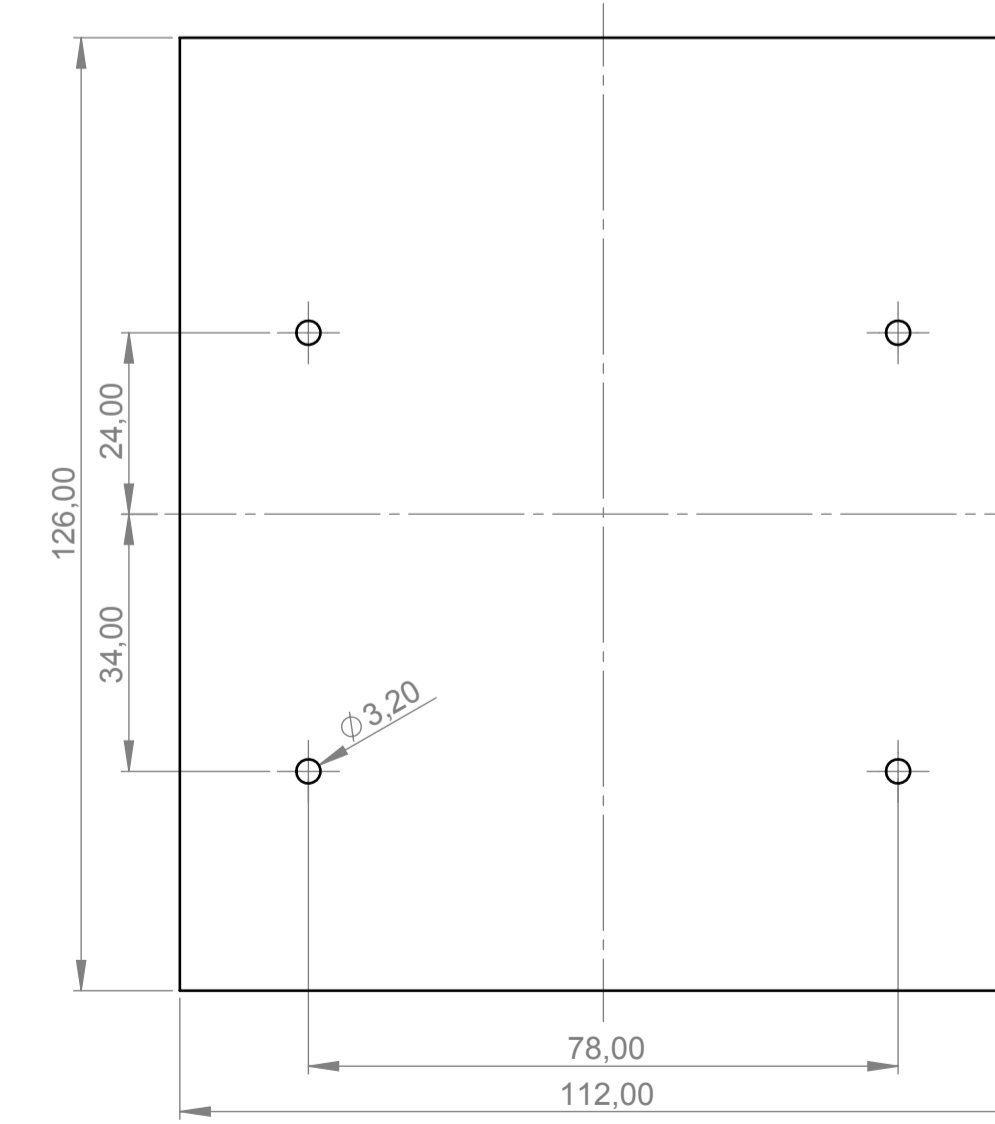
Platine Unterteil  
 PCB bottom part



Platine Unterteil, mit Batteriefach  
 PCB bottom part, with battery compartment



Platine Sockel  
 PCB base



<b>Informationskopie</b> wird nicht aktualisiert Copy for information will not be updated	Bearb. am: 27.06.11 Ersteller: Hasselb	Material: Farbe:	Toleranzen: DIN 16901 T130 Zeichnungsart: KUNDE	DIN 6 Teil 2 Maßstab: 1:1 Bearbeiter: Hasselb Dateiname: 00011927	
	Rev. Index: 2 Stand:	This document contains proprietary information of OKW Gehäusesysteme GmbH and is intended subject to the conditions that the information be retained in confidence not be reproduced or copied and not be used or incorporated in any product.			
	Technische Änderungen vorbehalten. Inhaber oder Druckfehler begründen keinen Anspruch auf Schadensersatz. Wichtige Einbaumaße bitte direkt mit dem aktuellen Produkt abstimmen. Subject to technical modification without prior notice. Typographical and other errors do not justify any claim for damages. All dimensions should be verified with the actual moulded part. Sous réserve de modifications techniques. Toute erreur ou faute d'impression ne justifie aucune demande d'indemnisation. Nous prions les clients de vérifier les dimensions des composants avec les boîtiers avant le montage.		OKW GEHÄUSE SYSTEME <b>INTERFACE-TERMINAL M</b> Vers. I flat, cover, front panel AI <b>B4044***</b>		