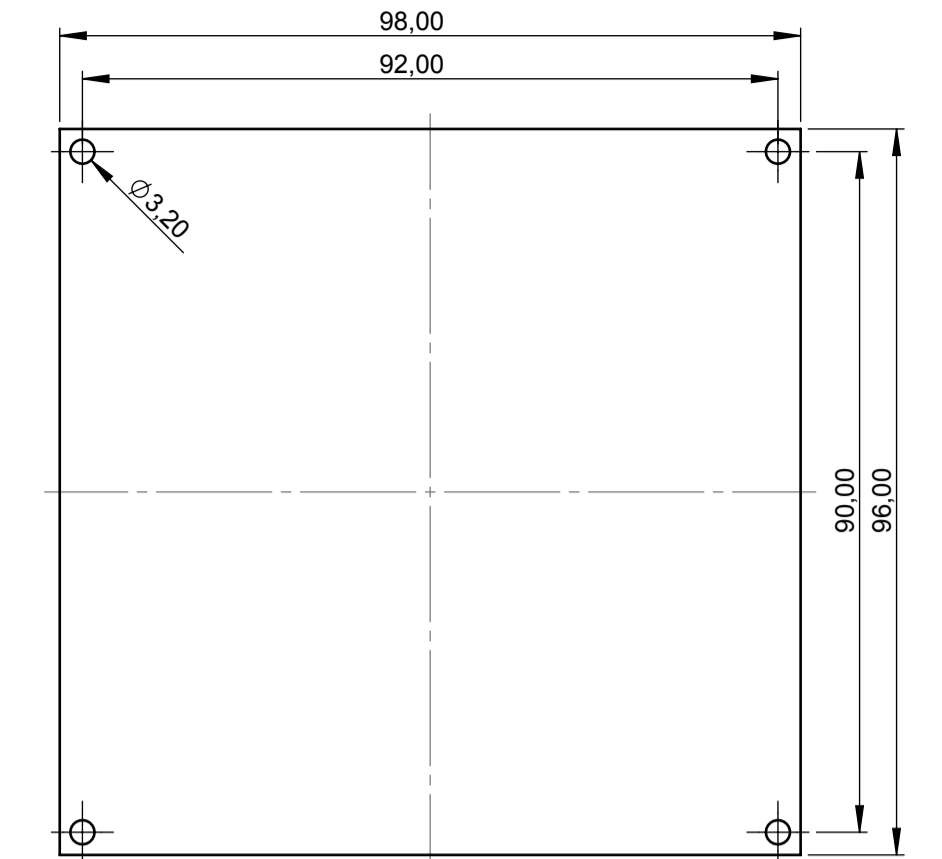
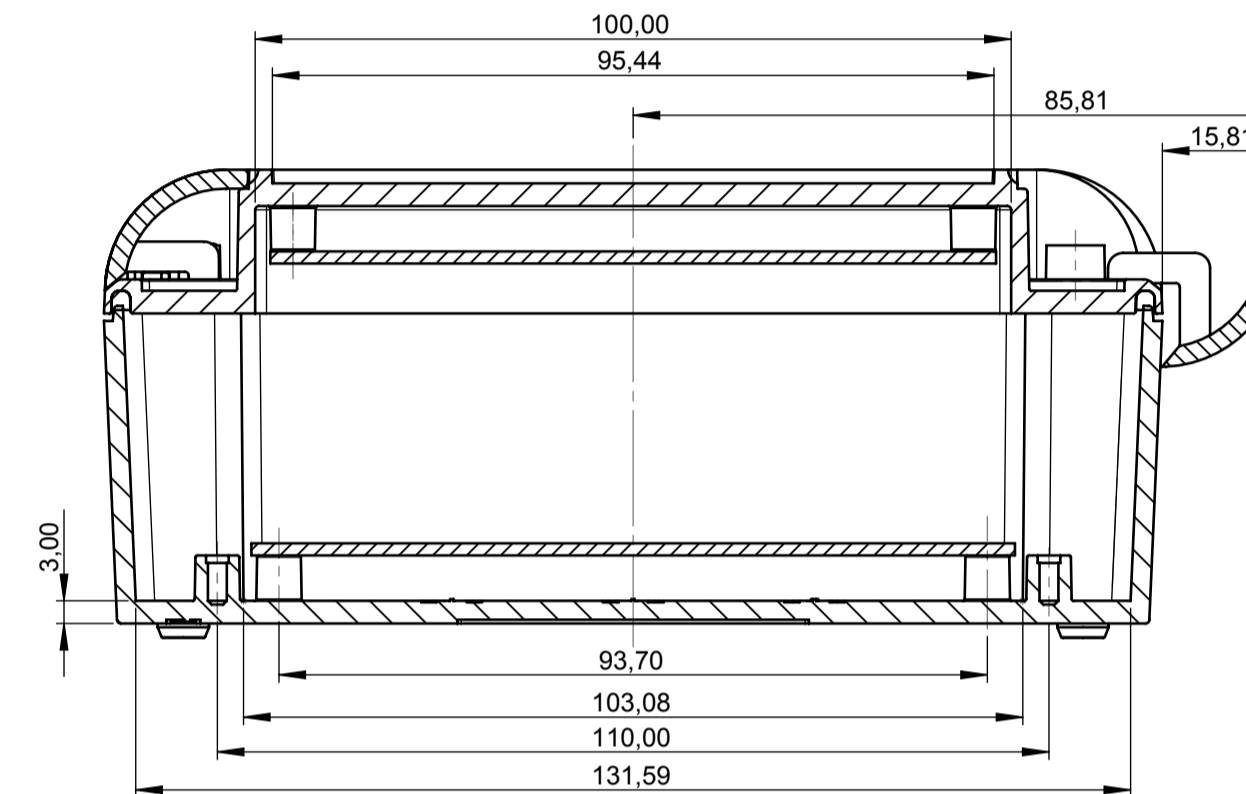
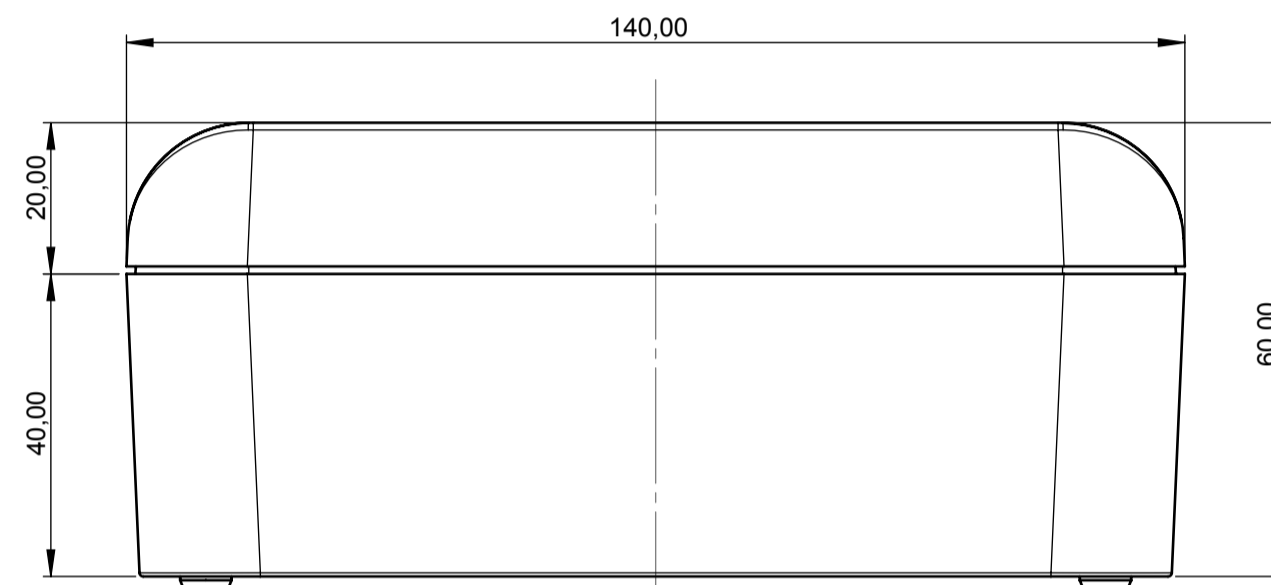
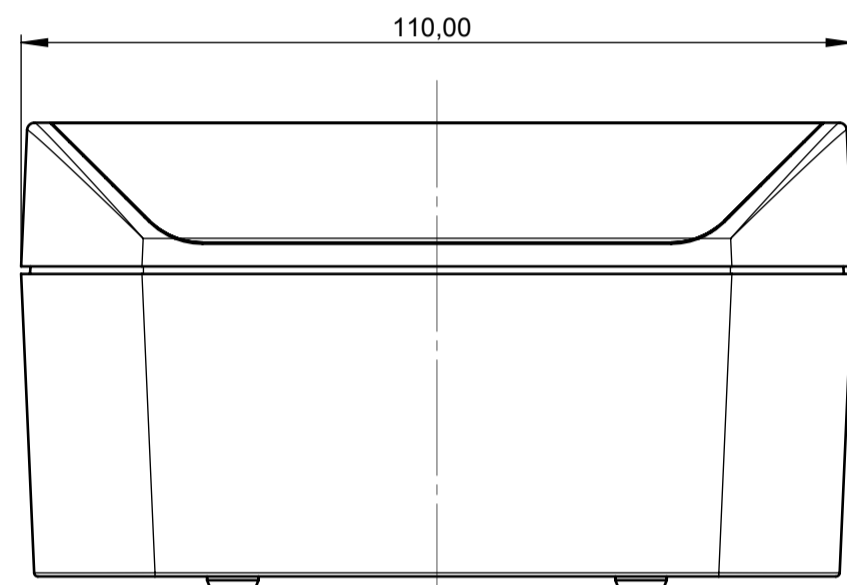


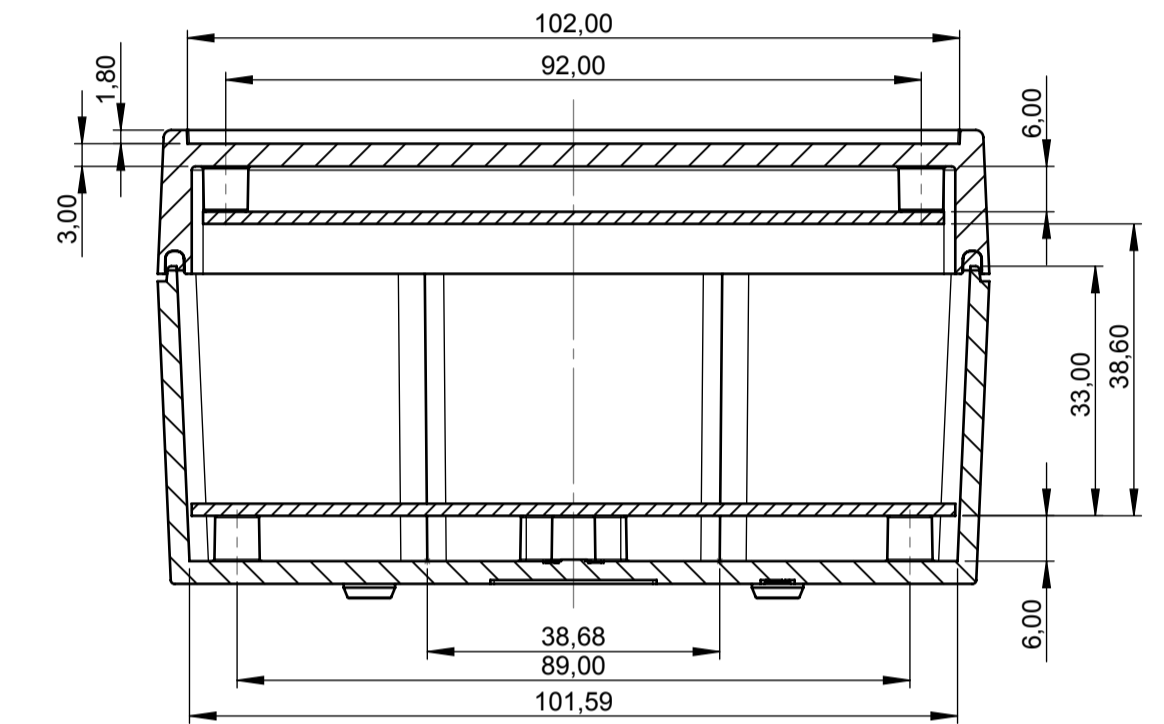
Oberenteil Innenansicht
Top part inside view



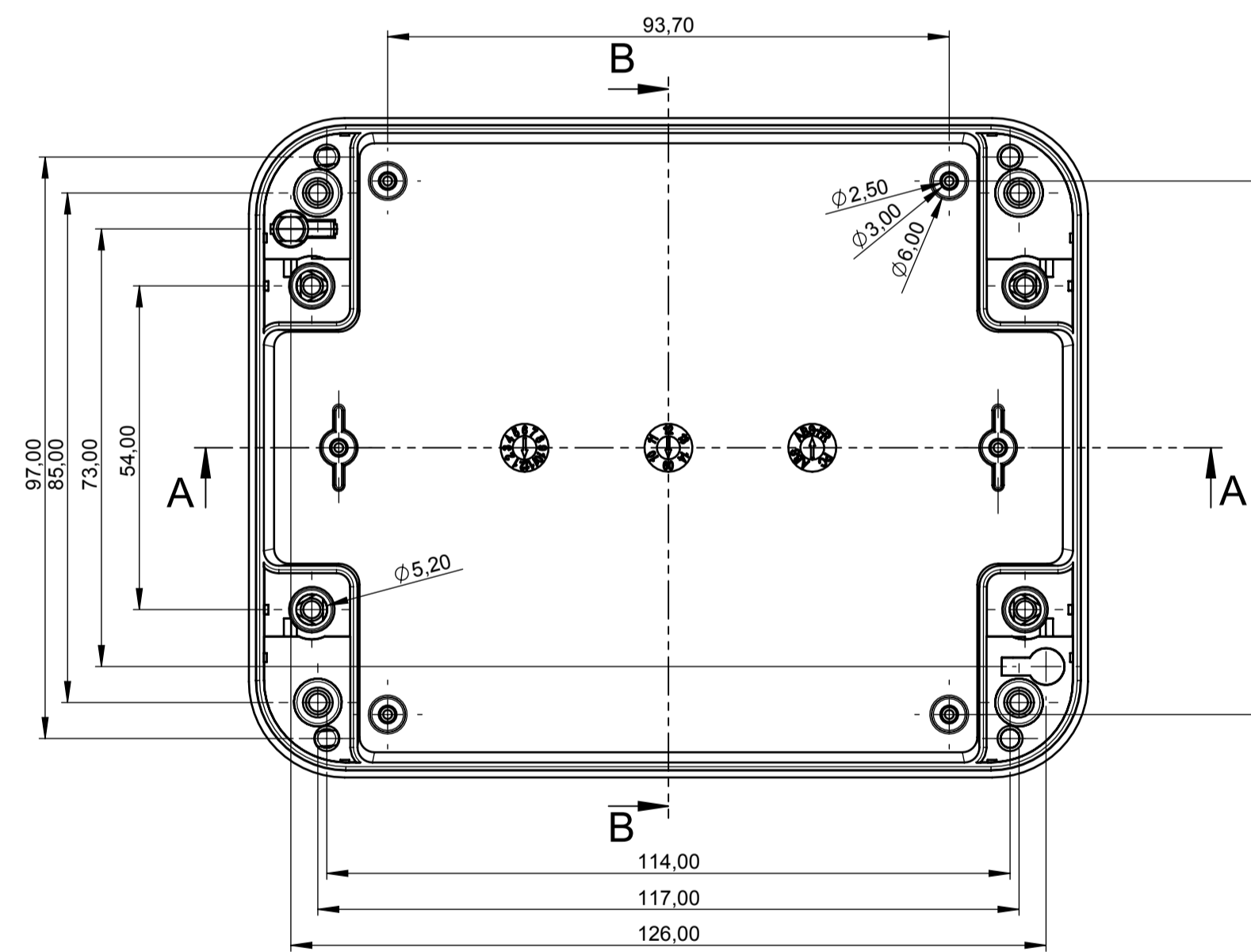
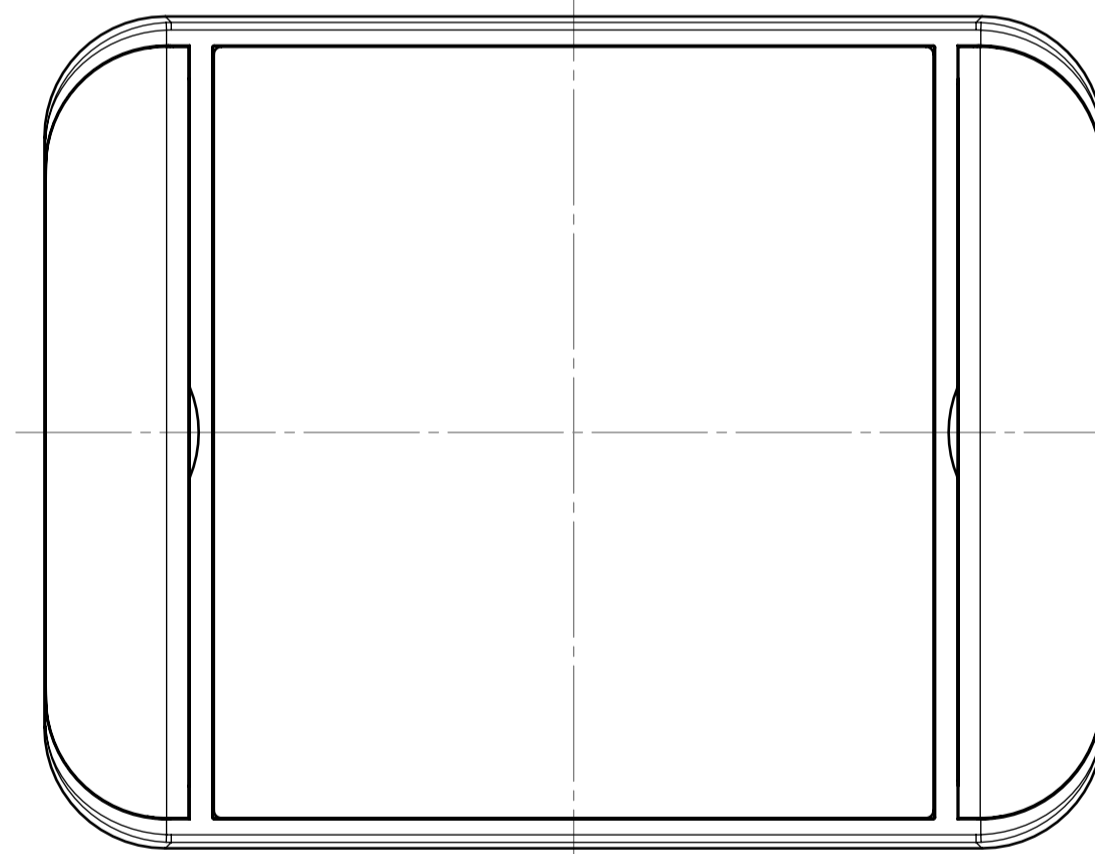
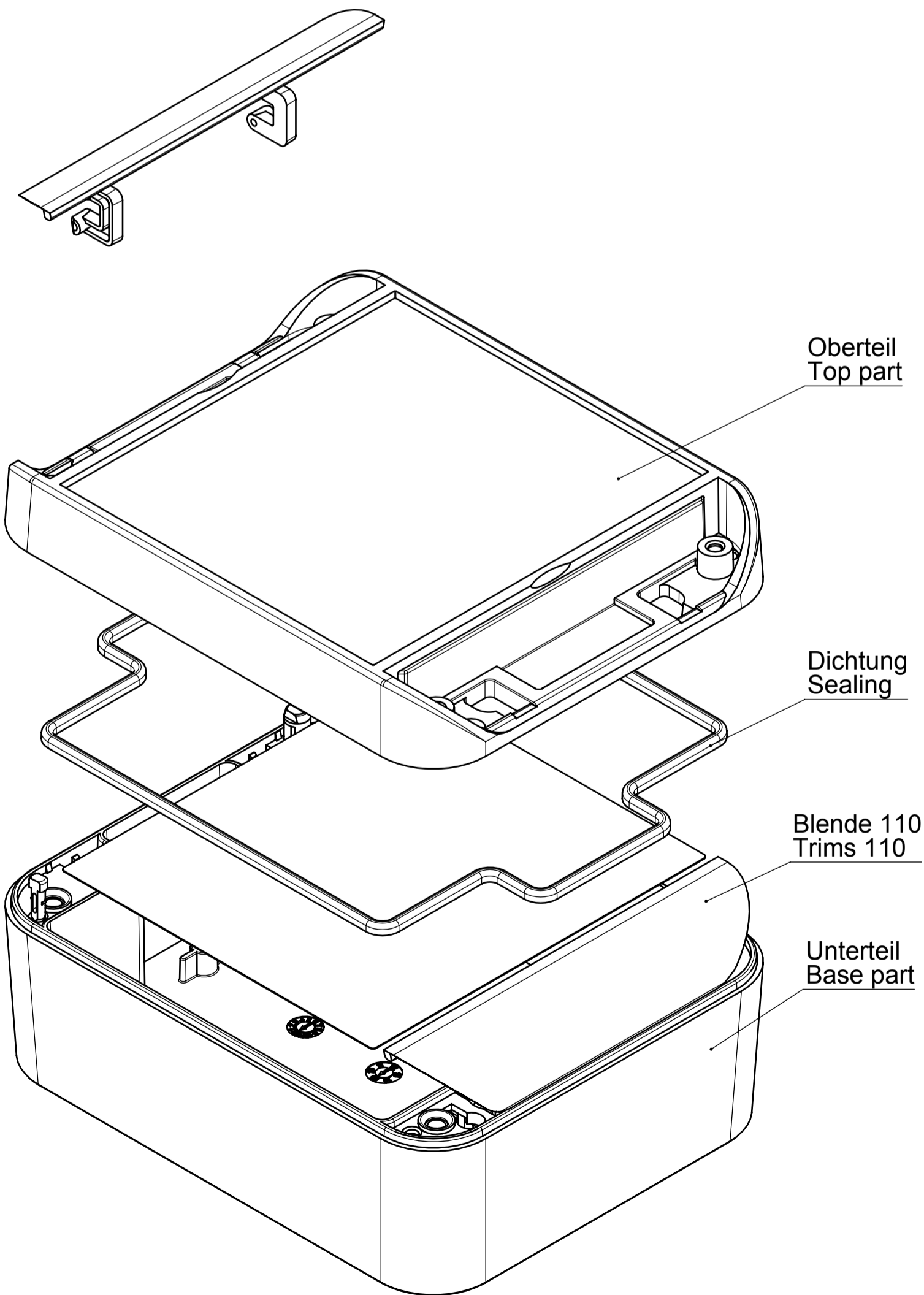
Platine Oberenteil
PCB top part



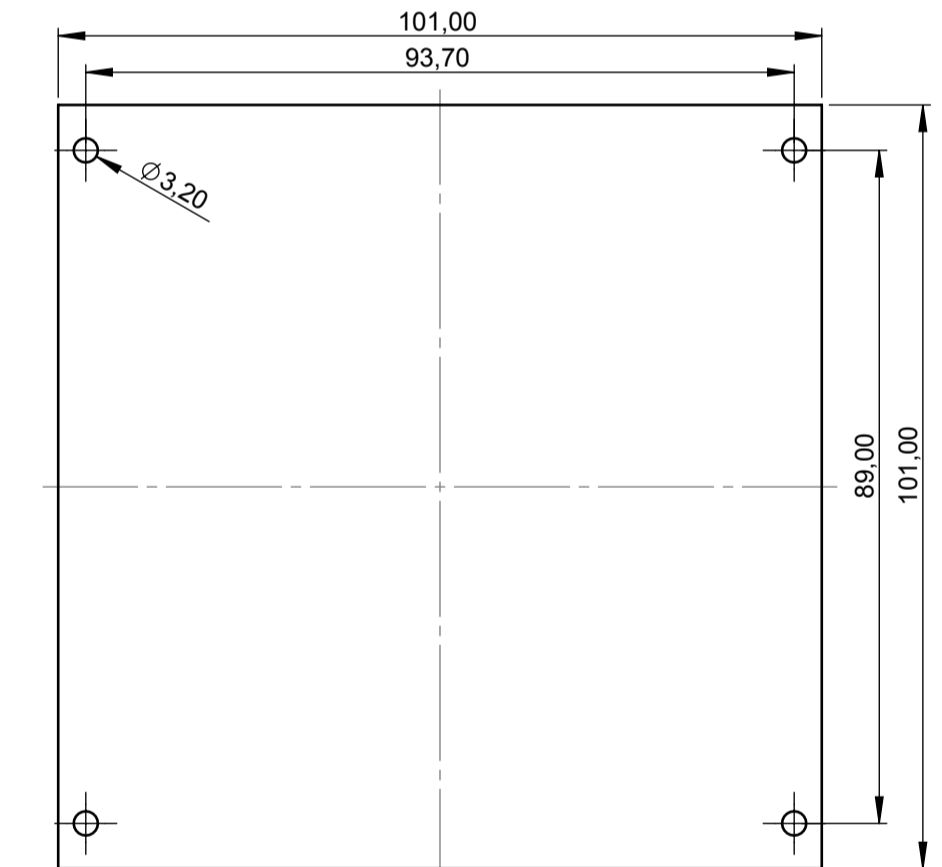
A-A



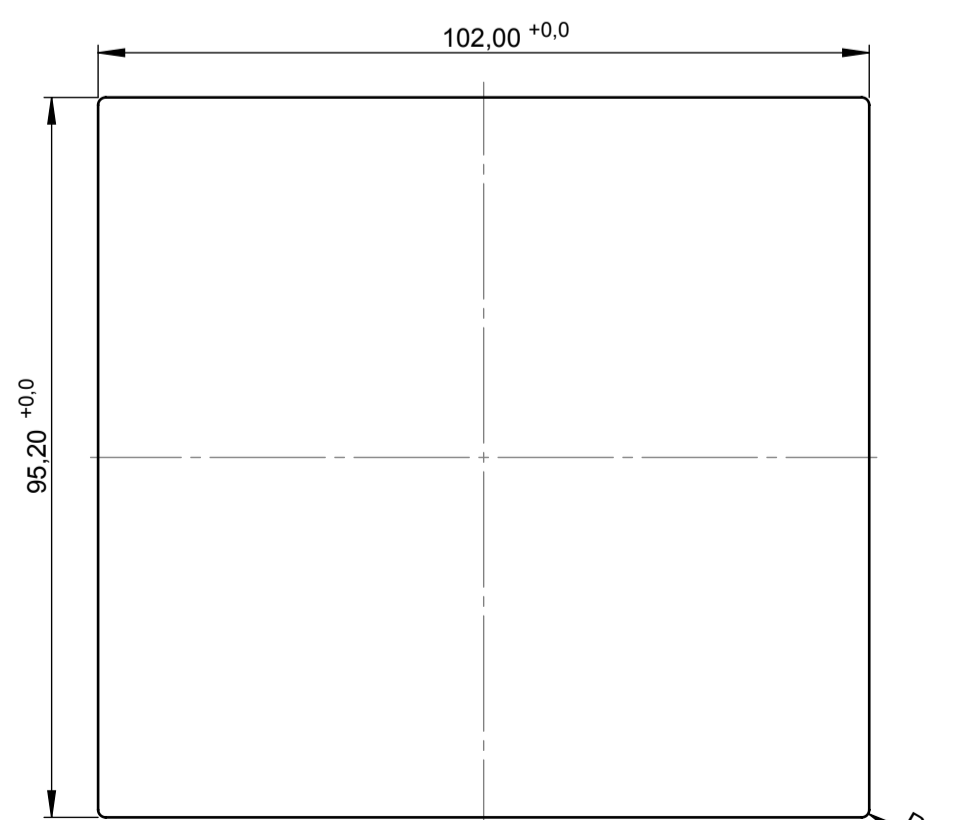
B-B



Unterteil Innenansicht
Base part inside view



Platine Unterteil
PCB base part



Folientastatur
Membrane keyboard

Informationskopie wird nicht aktualisiert Copy for Information will not be updated	Erst. am: 02.11.2009 Erst. von: Hasselb Freig. am: 14.10.2013 Freig. von: J. Altmann Revision: 02	Toleranzen: DIN 16901 T130 Volumen: KUNDE	Status: SERIENFREIGABE Zeichnungsart: KUNDE		This document contains proprietary information of OKW Gehäusesysteme GmbH and is rendered subject to the conditions that the information be retained in confidence and not be reproduced or copied and not be used or incorporated in any product. SMART-BOX 110 Smart-Box 110 x 140 komplett C6011141	M 1:1 Dateiname: 00011867
	<small> Technische Änderungen vorbehalten. Irrtümer oder Druckfehler begründen keinen Anspruch auf Schadensersatz. Wichtige Einbaumaße bitte direkt mit dem aktuellen Produkt ablesen. Subject to technical modification without prior notice. Typographical and other errors do not justify any claim for damages. All dimensions should be verified using an actual moulded part. Sous réserve de modifications techniques. Toute erreur ou faute d'impression ne justifie aucune demande d'indemnisation. Nous prions les clients de vérifier les dimensions des composants avec les boîtiers avant le montage. </small>					