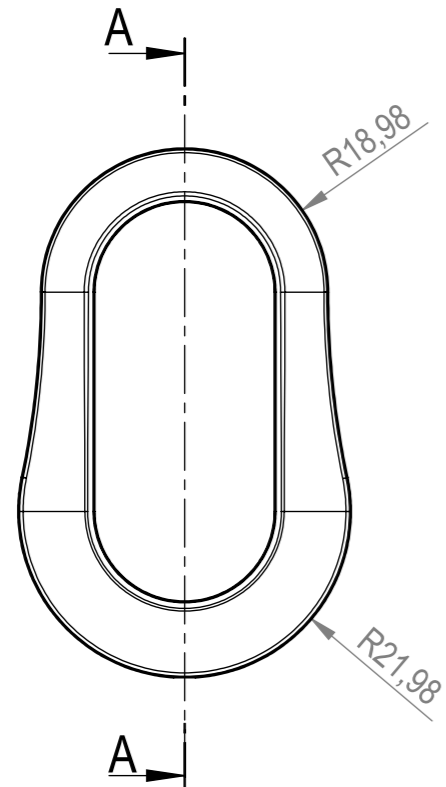
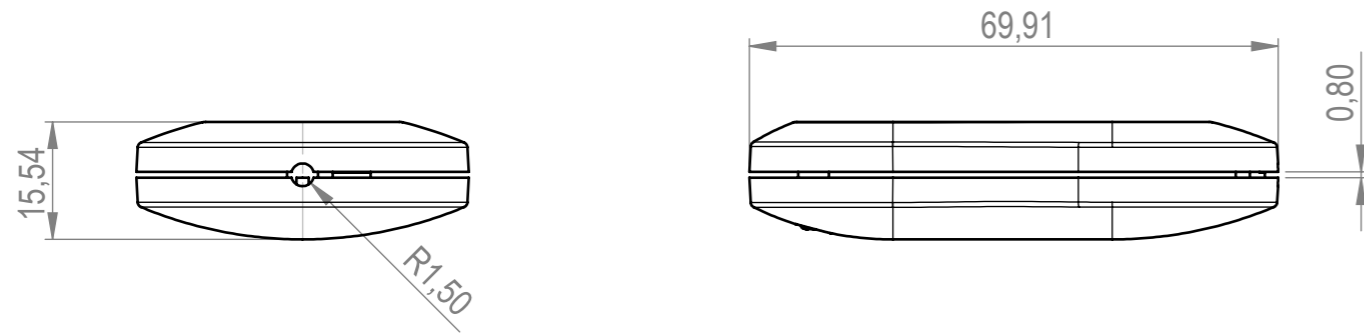
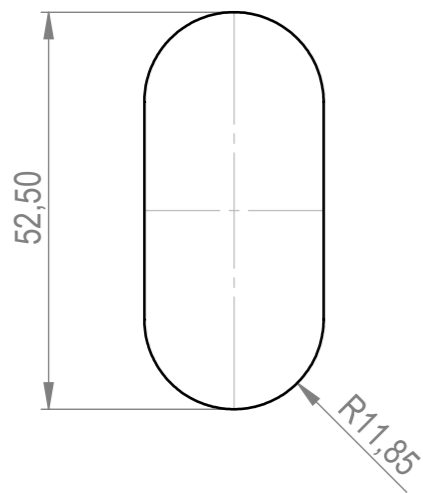


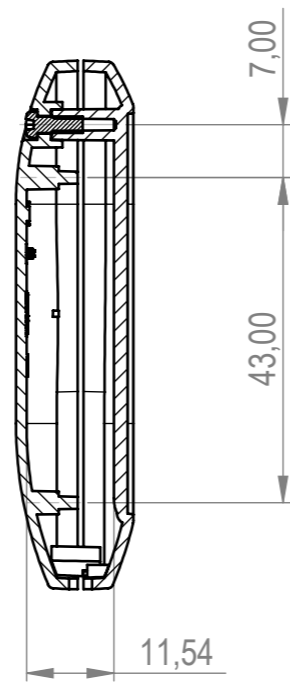
Unter- und Oberteil (nur in Kombination mit Zwischenring)
bottom and top part (only in combination with intermediate ring)



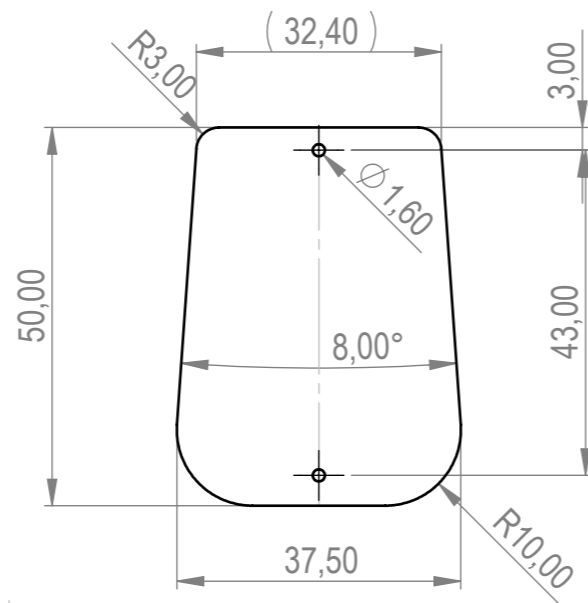
Folientastatur
membrane keyboard



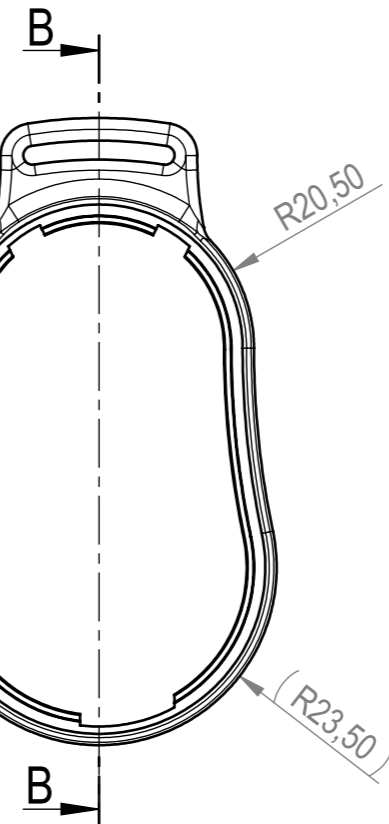
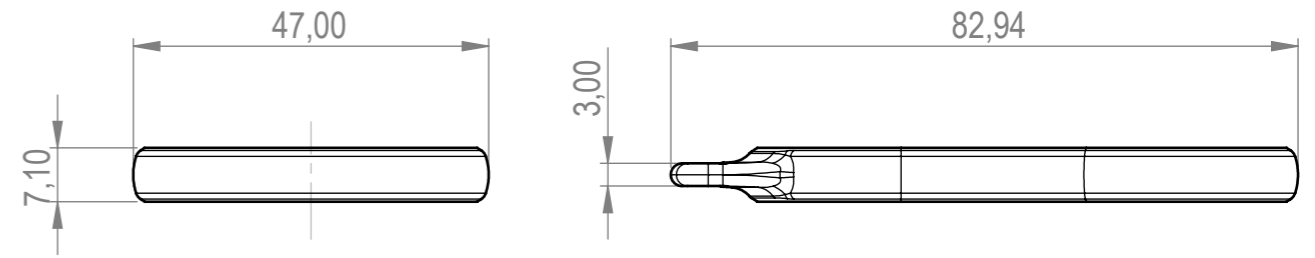
Schnitt A-A



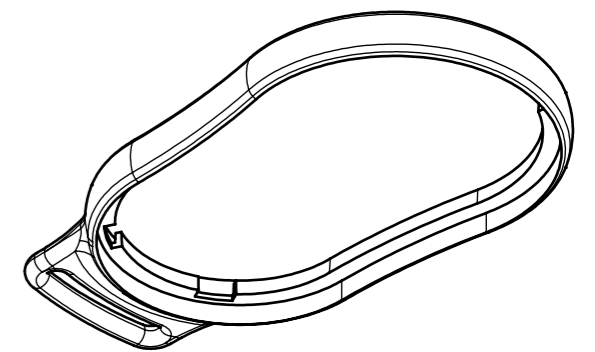
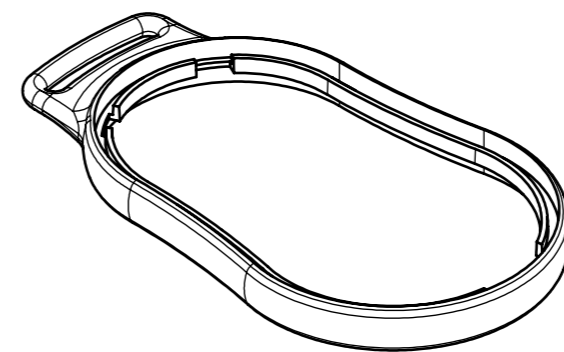
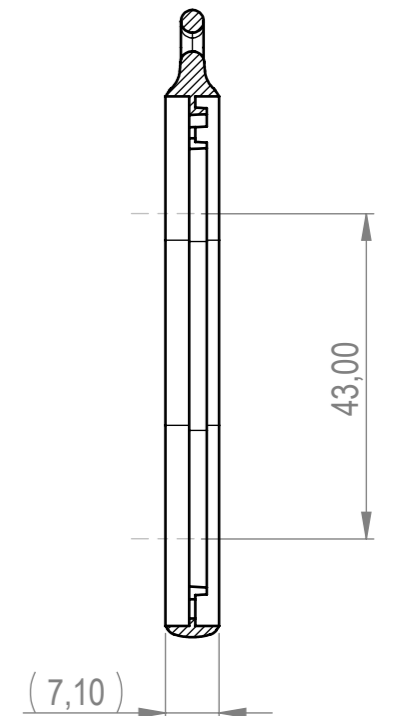
Platine UT
P C B



mit 1 Öse
with 1 strap loop



Schnitt B-B



Hinweis: Zwischenring als separater Artikel B 90 04 3..
Note: intermediate ring as separate article B 90 04 3..

Informationskopie
 wird nicht aktualisiert
Copy for Information
 will not be updated

Bearb. am: 18.02.09
 Ersteller: Herrlich
 Freigabe:
 Rev. Index: 1
 Stand:

Material:
 Toleranzen:
 DIN 16902 T130
 Farbe:
 Zeichnungsart:
 KUNDE

DIN 6 Teil 2

Technische Änderungen vorbehalten. Irrtümer oder Druckfehler begründen keinen Anspruch auf Schadenersatz. Wichtige Einbaumaße bitte direkt mit dem aktuellen Produkt abstimmen.
 Subject to technical modification without prior notice. Typographical and other errors do not justify any claim for damages. All dimensions should be verified using an actual moulded part.
 Sous réserve de modifications techniques. Toute erreur ou faute d'impression ne justifie aucune demande d'indemnisation. Nous prions les clients de vérifier les dimensions des composants avec les boîtiers avant le montage.



This document contains proprietary information of OKW Gehäusesysteme GmbH and is tendered subject to the conditions that the information be retained in confidence not be reproduced or copied and not be used or incorporated in any product.

Maßstab:
1 : 1

MINITEC D M

B9004xxx

Bearbeiter:
 Herrlich
 Dateiname:
 00011822

Für dieses Dokument behalten wir uns alle Urheberrechte vor. Es darf auch auszugsweise weder vervielfältigt noch Dritten in irgendeiner Form zugänglich gemacht werden.