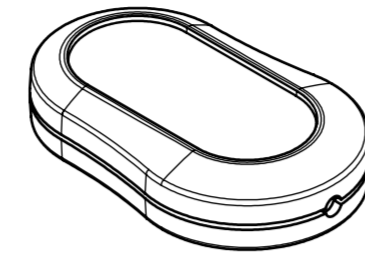
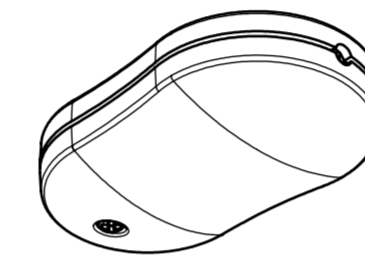
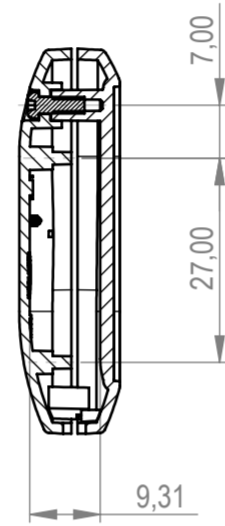
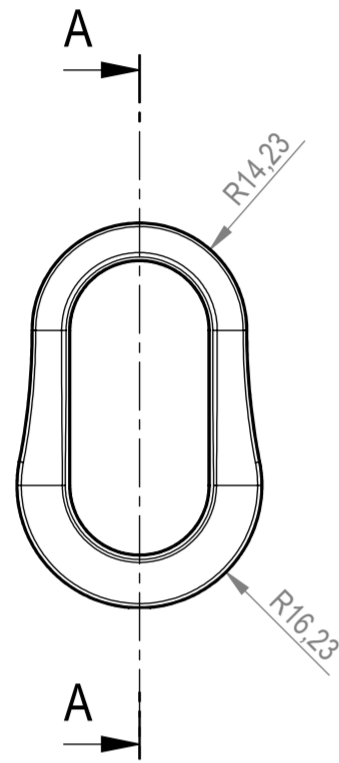


**Unter- und Oberteil (nur in Kombination mit Zwischenring)  
bottom and top part (only in combination with intermediate ring)**

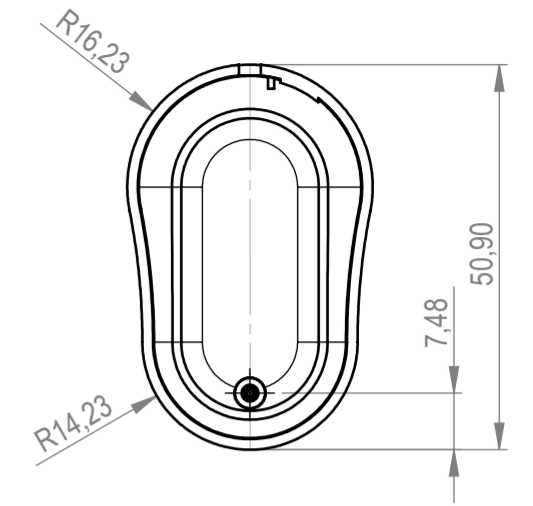
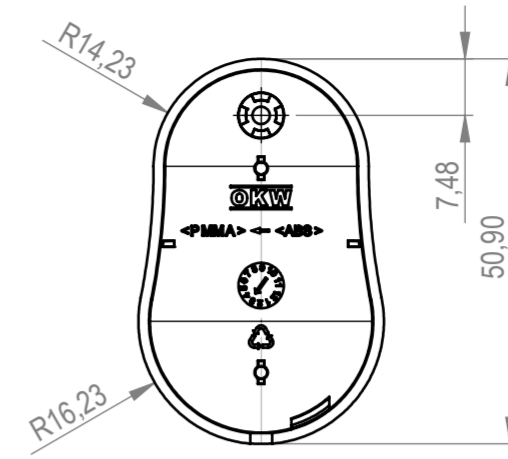


**Schnitt A-A**



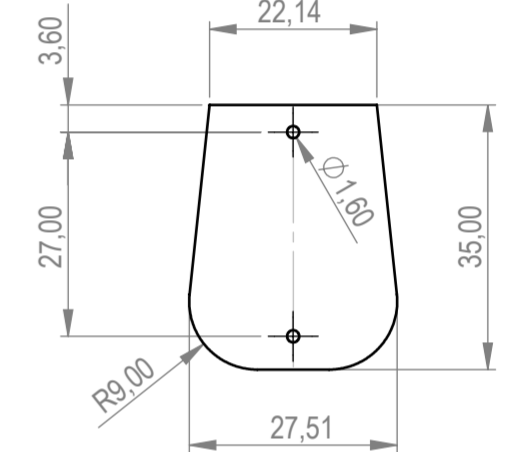
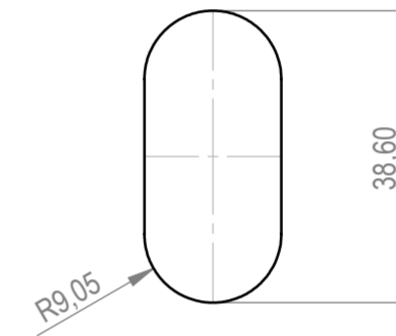
**Unterteil  
bottom part**

**Oberteil  
top part**

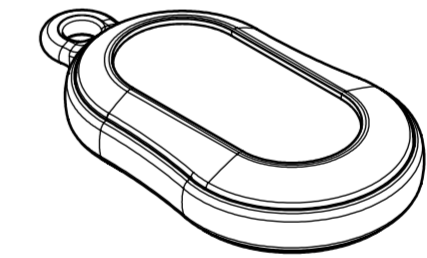
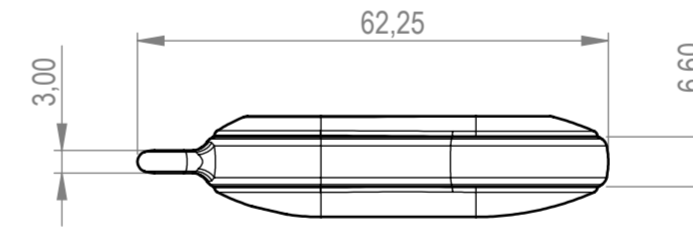
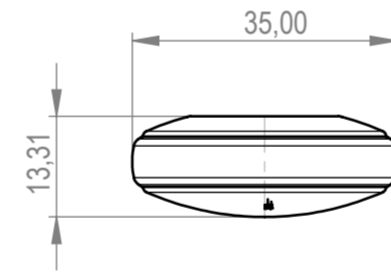
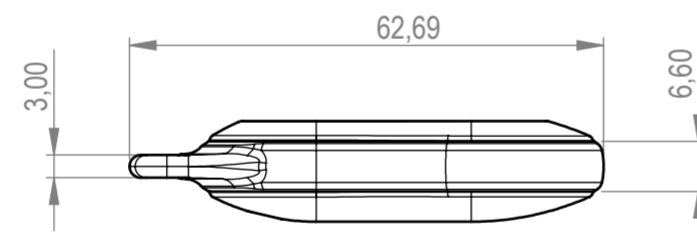
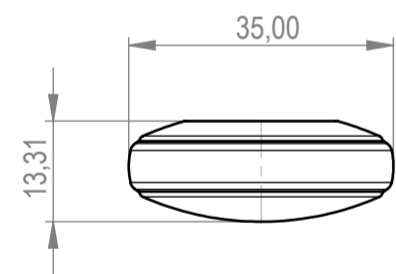


**Folientastatur  
membrane keyboard**

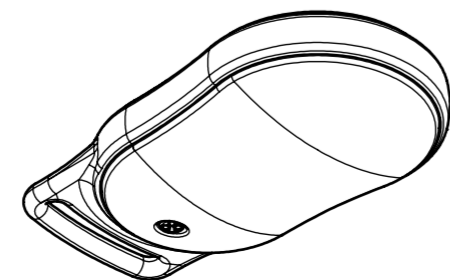
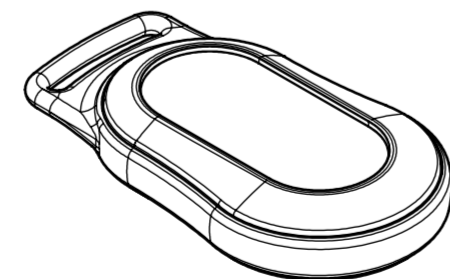
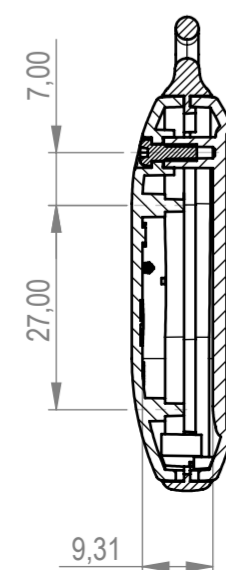
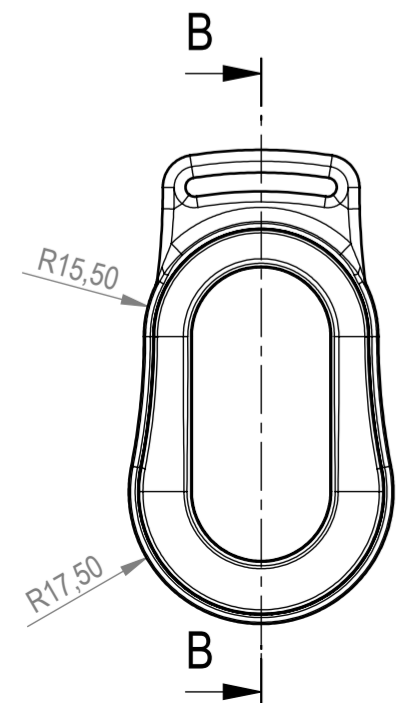
**Platine UT  
P C B**



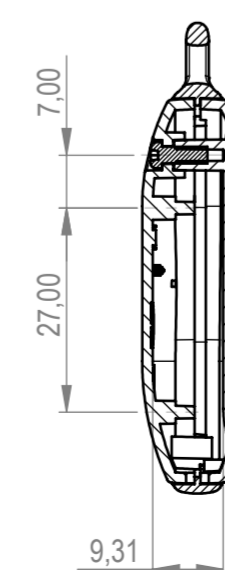
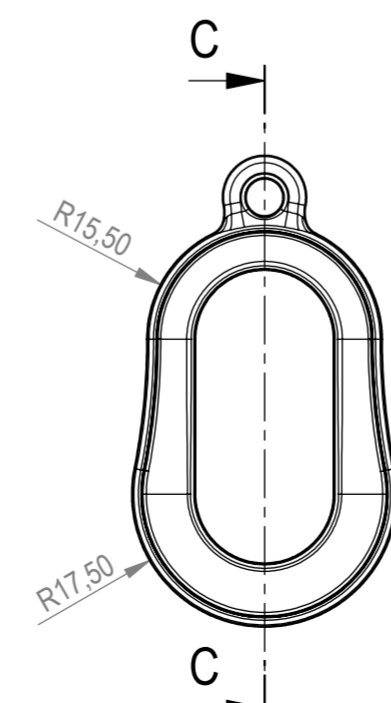
**mit 1 Öse  
with 1 strap loop**



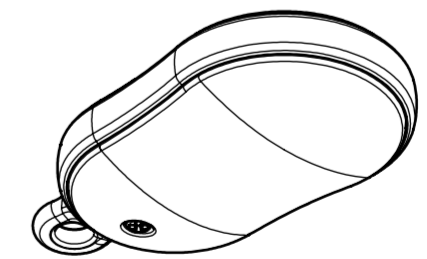
**Schnitt B-B**



**mit 1 Öse  
with 1 strap loop**



**Schnitt C-C**



**Hinweis: Zwischenring als separater Artikel B 90 02 3..  
Note: intermediate ring as separate article B 90 02 3..**

|  |  |                             |  |                                 |
|--|--|-----------------------------|--|---------------------------------|
| Informationskopie<br>wird nicht aktualisiert<br>Copy for Information<br>will not be updated  | Bearb. am: 08.11.07<br>Ersteller: Herrlich | Material:<br>DIN 16901 T130 | Toleranzen:<br>DIN 16901 T130<br>Zeichnungsart:<br>KUNDE | DIN 6 Teil 2<br>Maßstab:<br>1:1 |
|  | Freigabe:<br>Rev. Index: 1<br>Stand:       | Farbe:<br>KUNDE             |  |                                 |
| Technische Änderungen vorbehalten. Irrtümer oder Druckfehler begründen keinen Anspruch auf Schadenersatz. Wichtige Einbaumaße bitte direkt mit dem aktuellen Produkt abstimmen. Subject to technical modification without prior notice. Typographical and other errors do not justify any claim for damages. All dimensions should be verified using an actual moulded part. |  | OKW<br>GEHÄUSE<br>SYSTEME   |  | Bearbeiter:<br>Herrlich         |
| Sous réserve de modifications techniques. Toute erreur ou faute d'impression ne justifie aucune demande d'indemnisation. Nous prions les clients de vérifier les dimensions des composants avec les boîtiers avant le montage.   |  | MINITEC D<br>B9002xxx       |  | Dateiname:<br>00011820          |