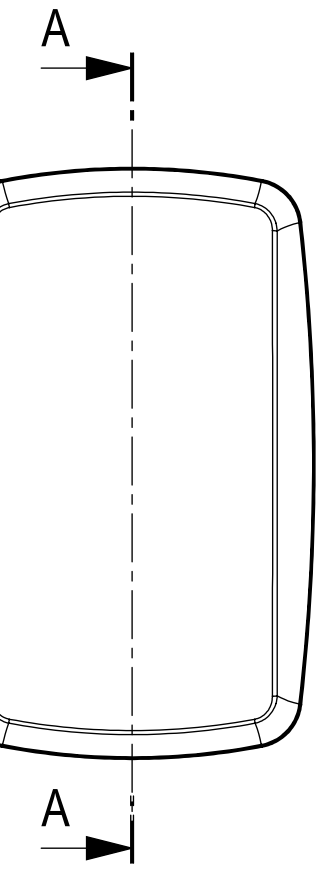
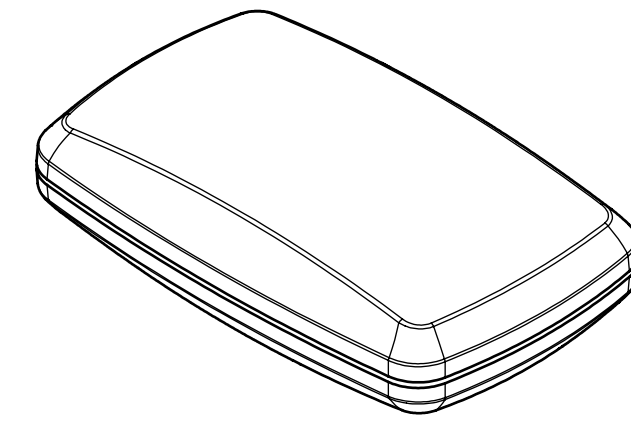
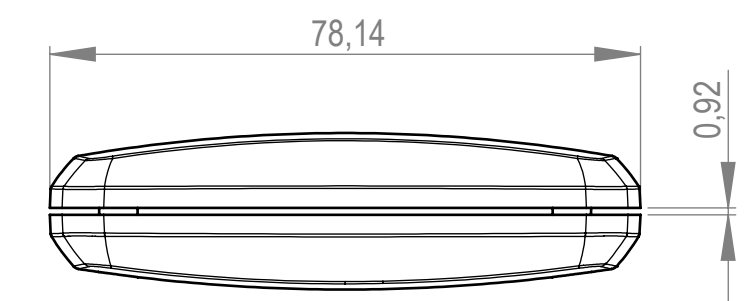
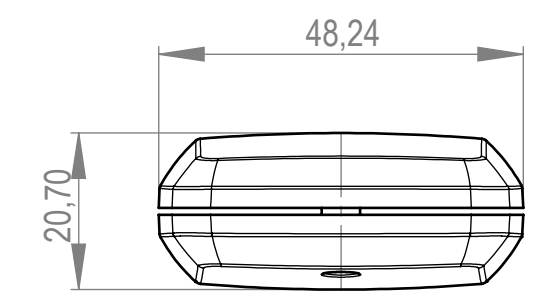
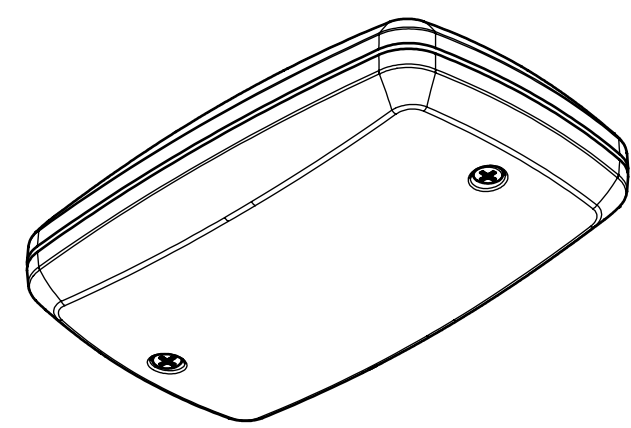
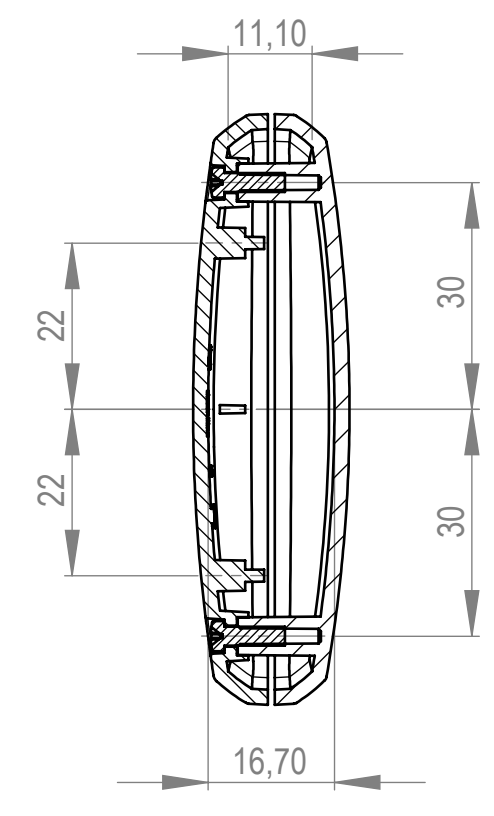


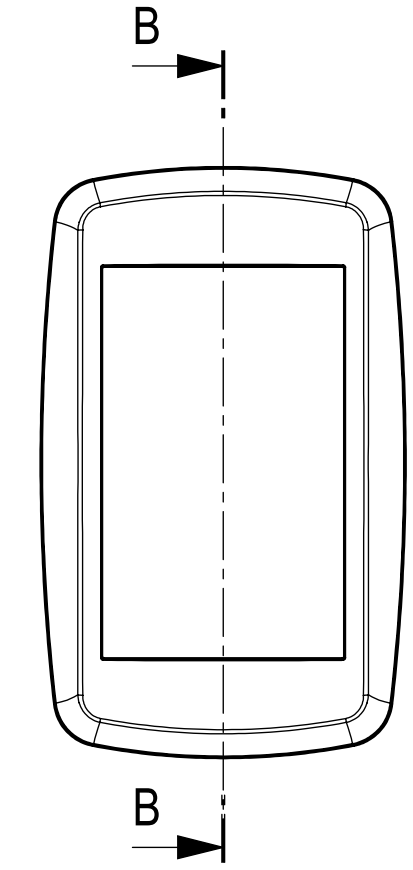
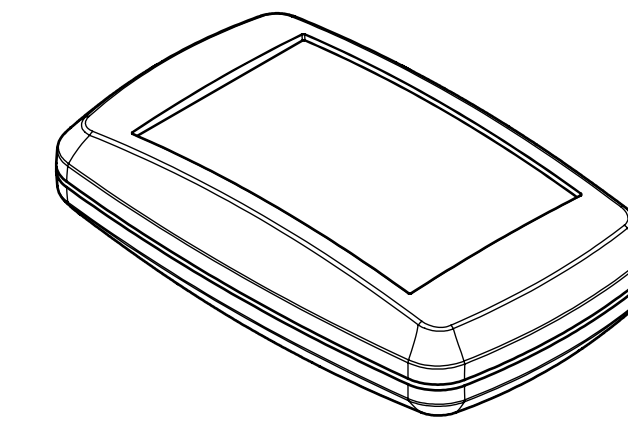
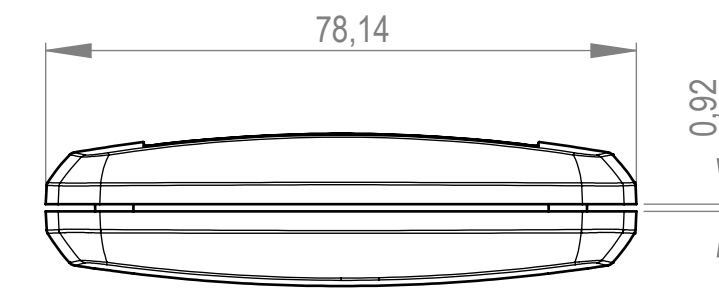
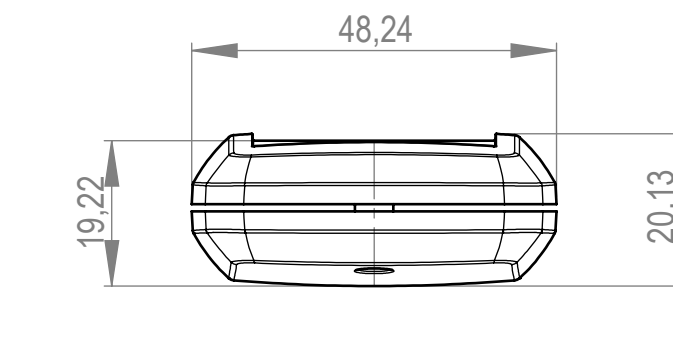
Oberteil ohne Vertiefung  
top part without recessed area



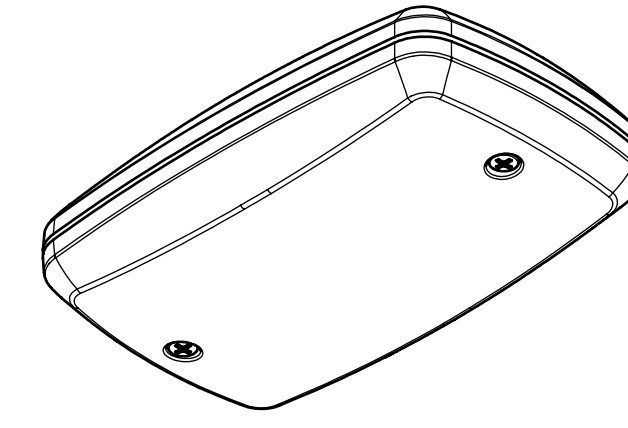
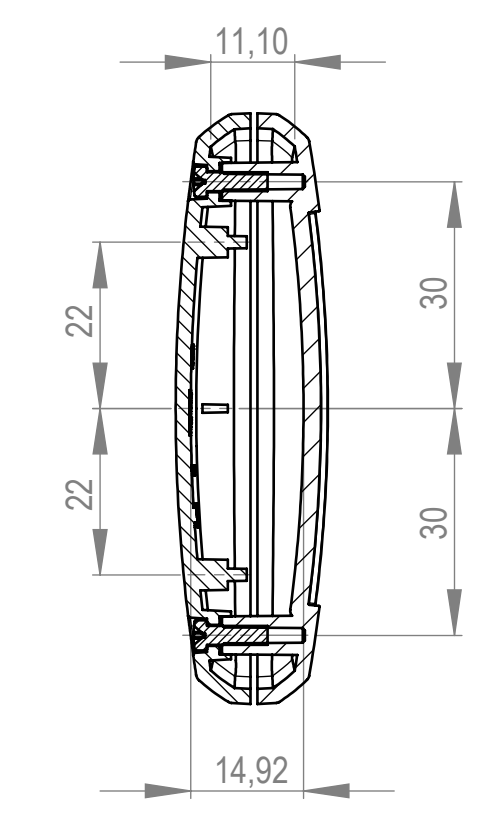
Schnitt A-A



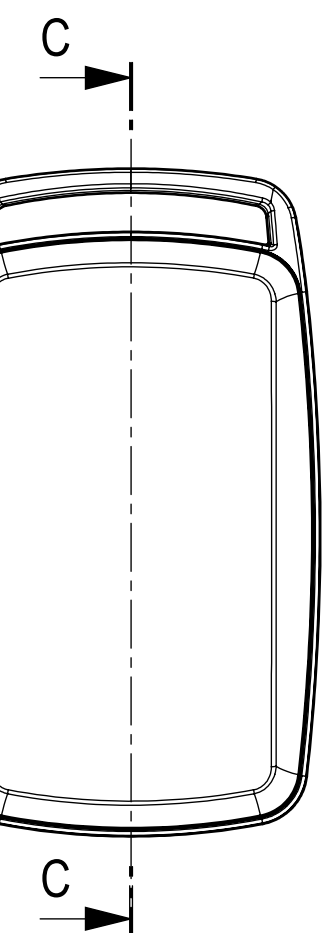
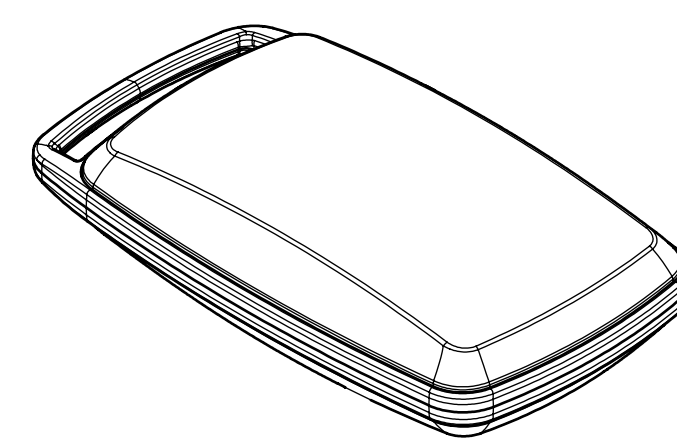
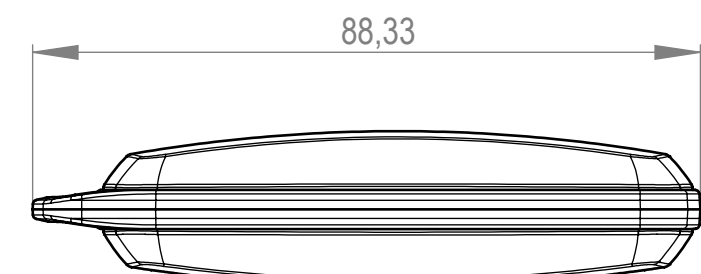
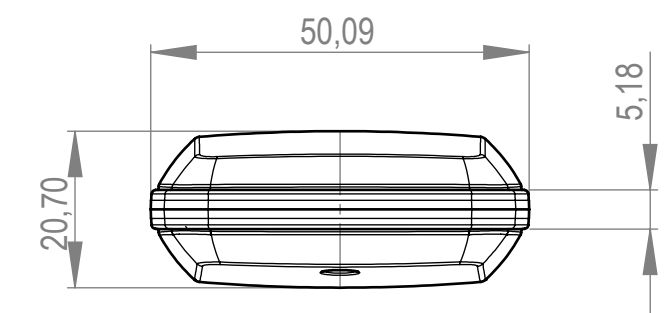
Oberteil mit Vertiefung  
top part with recessed area



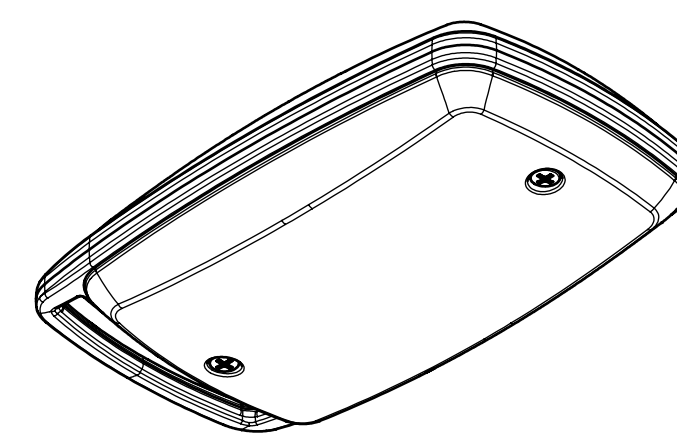
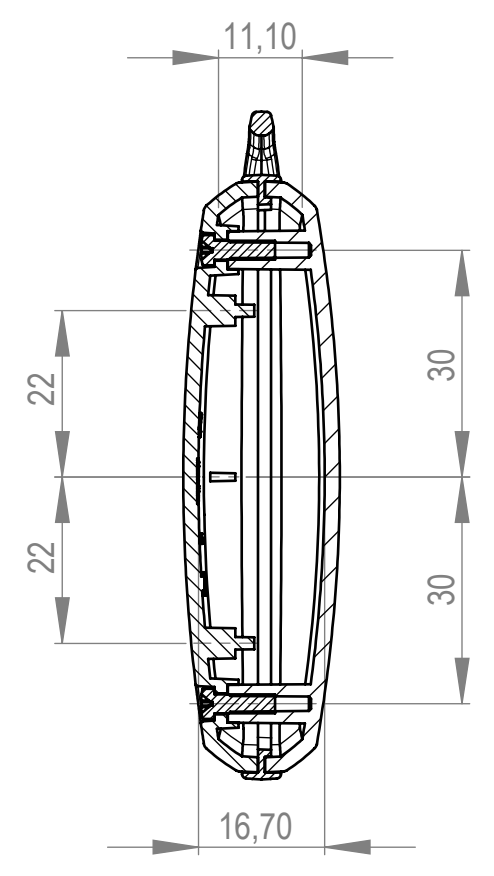
Schnitt B-B



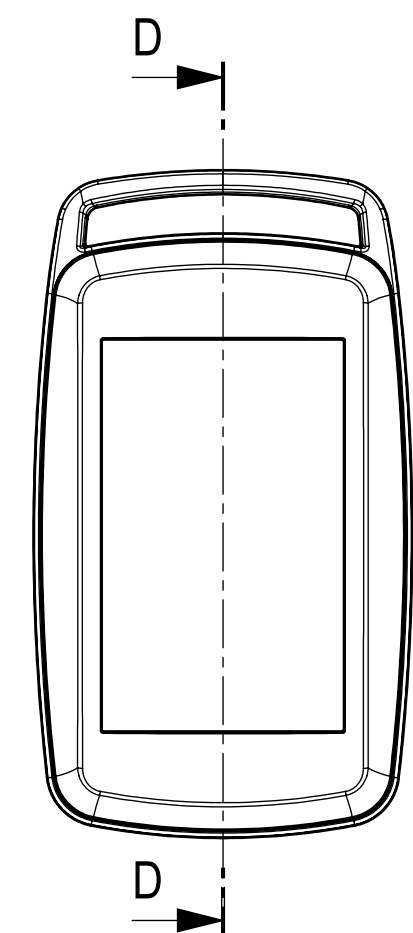
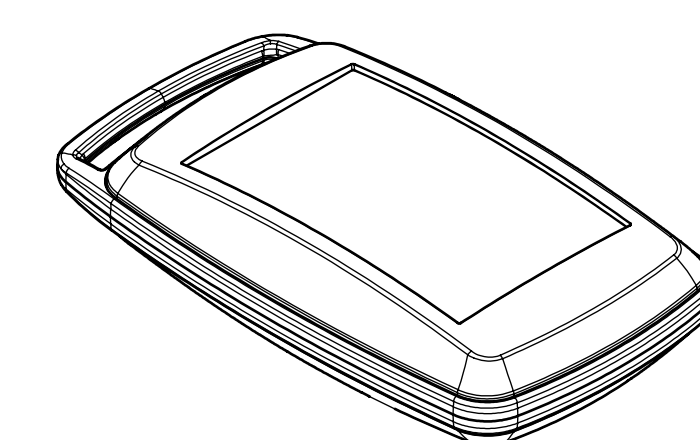
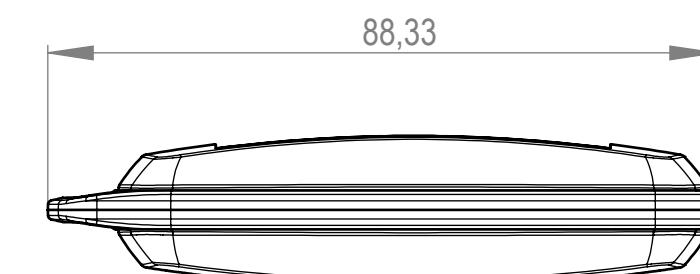
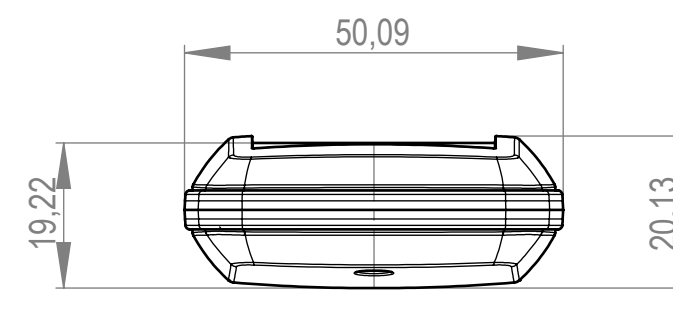
mit 1 Öse  
with 1 strap loop



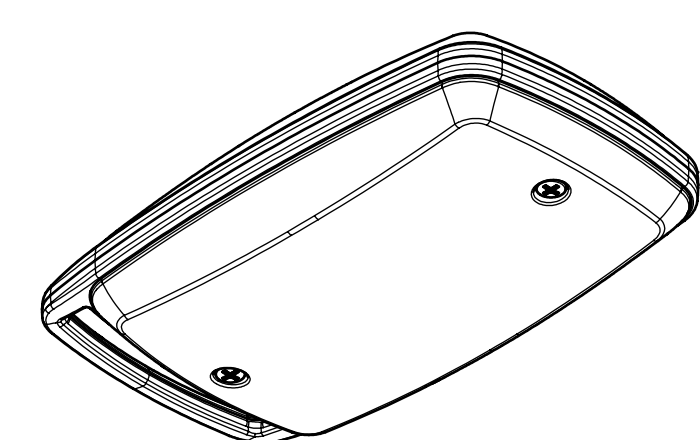
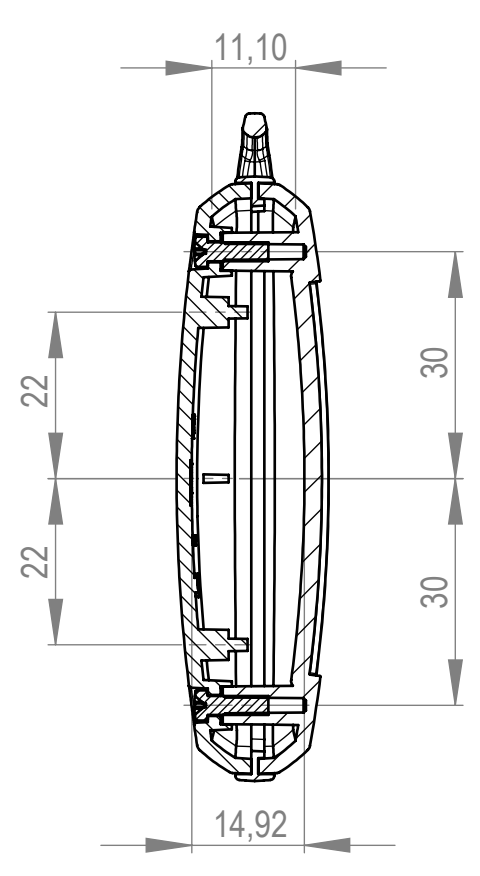
Schnitt C-C



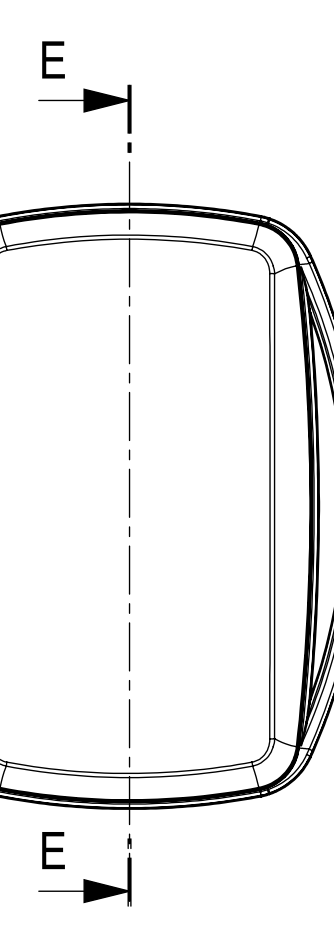
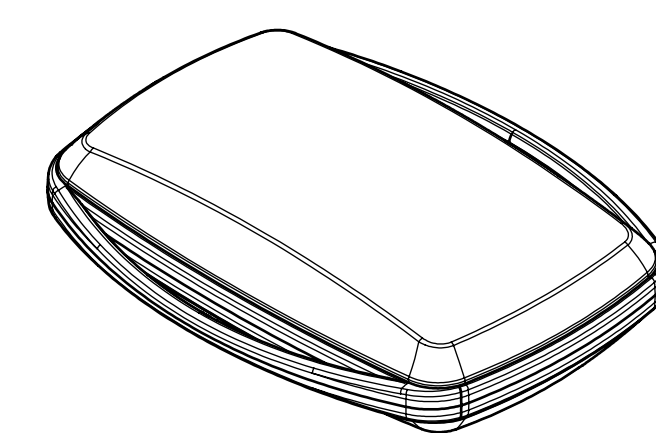
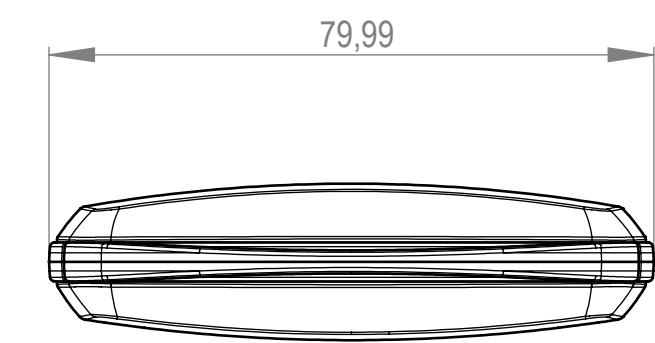
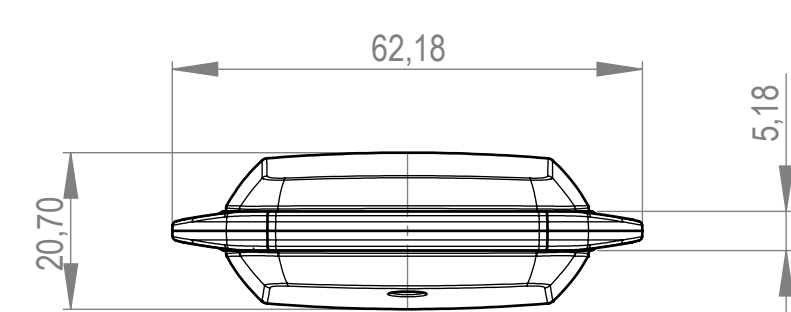
mit 1 Öse  
with 1 strap loop



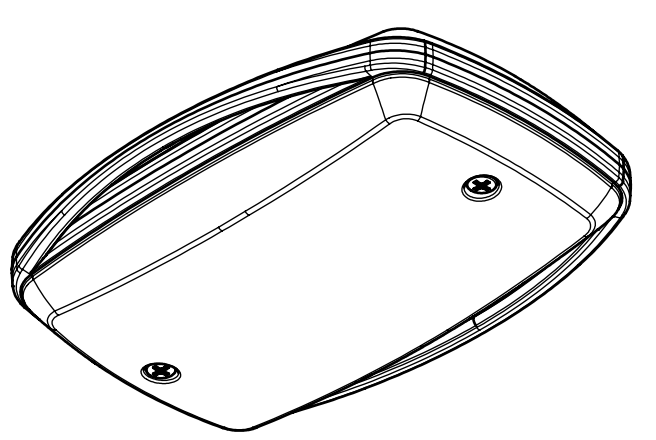
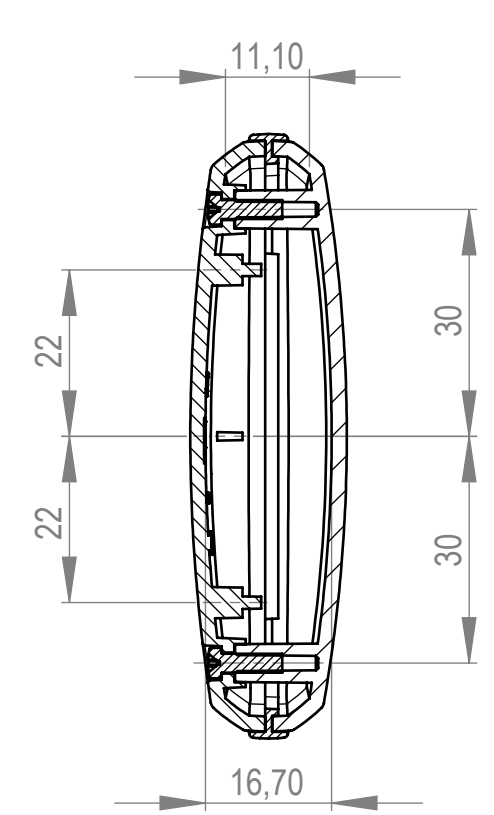
Schnitt D-D



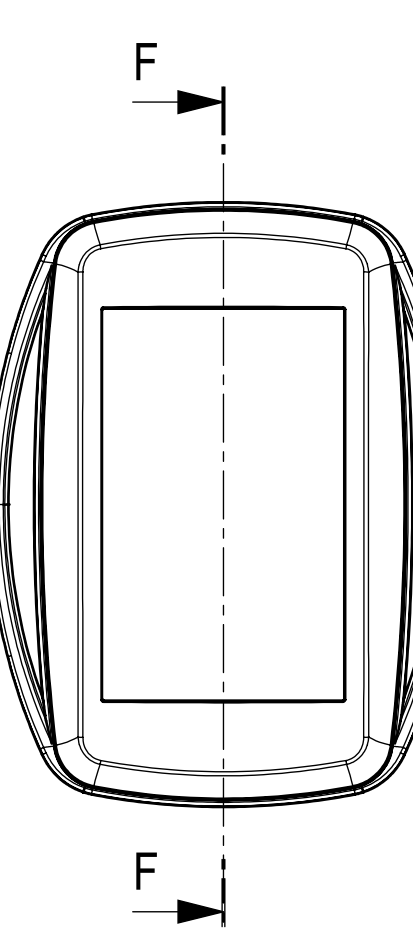
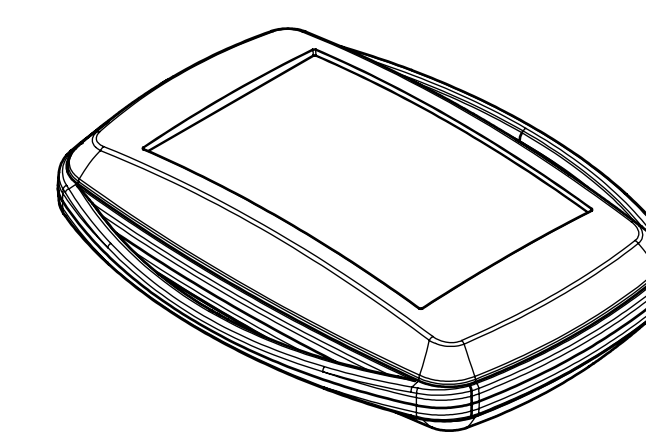
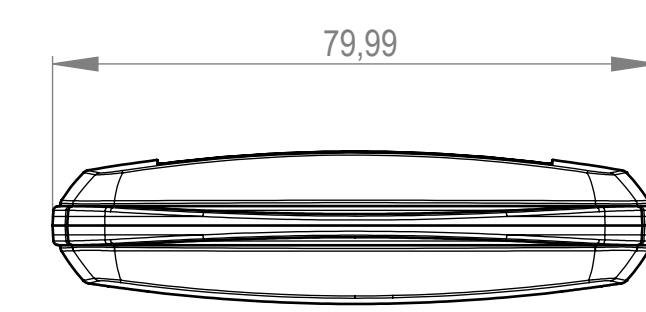
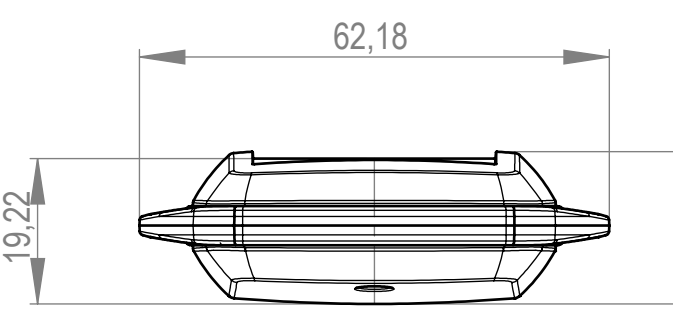
mit 2 Ösen  
with 2 strap loops



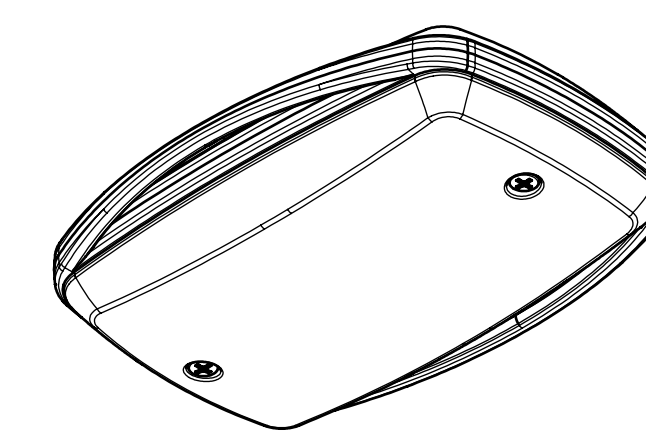
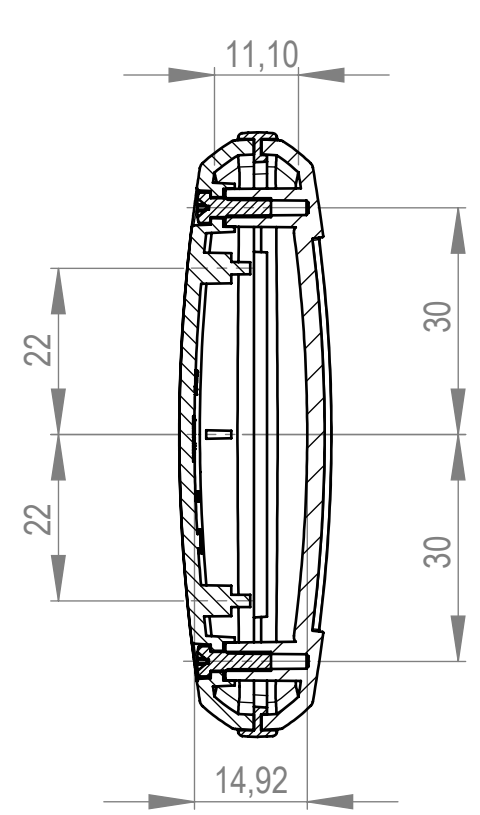
Schnitt E-E



mit 2 Ösen  
with 2 strap loops

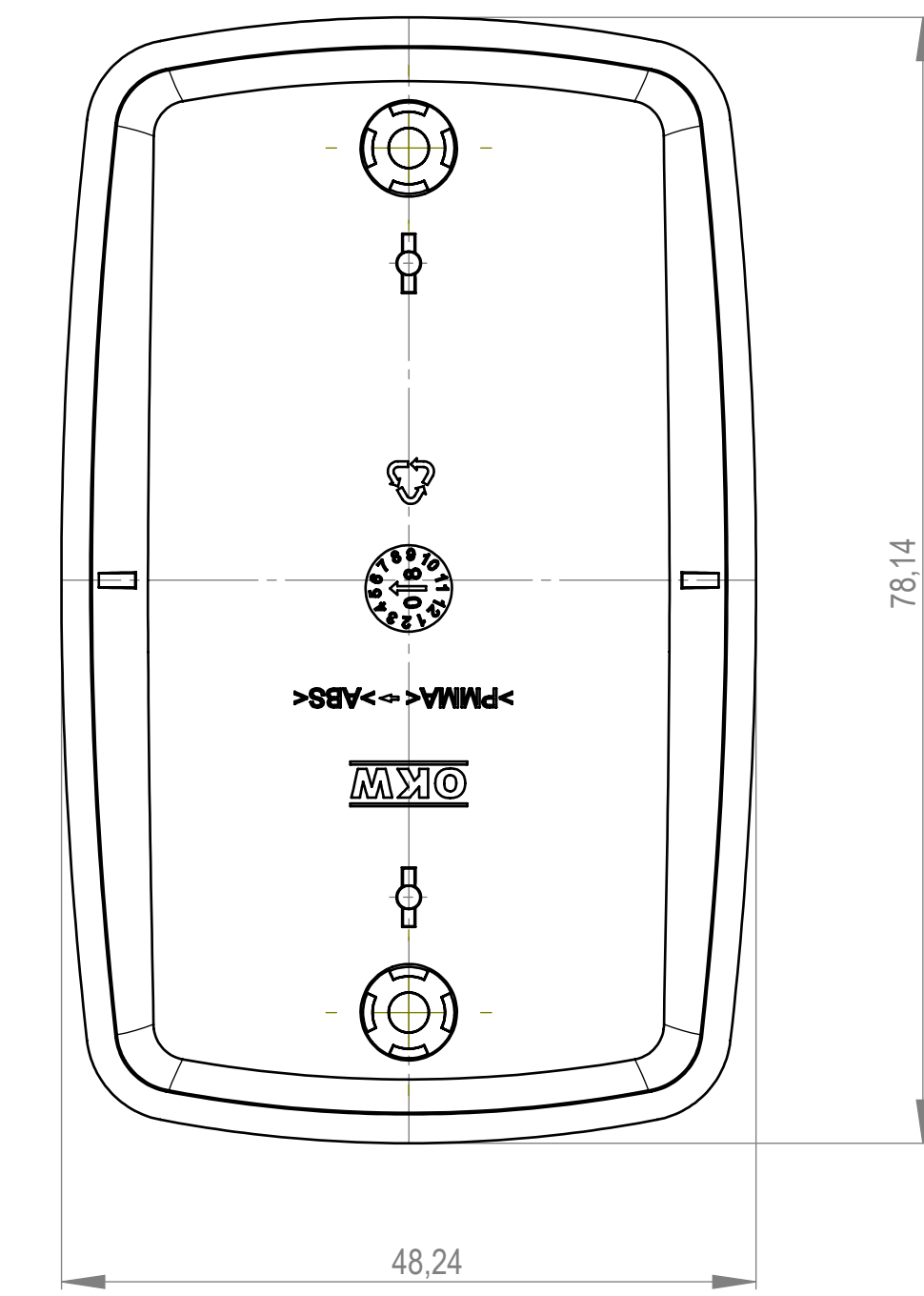


Schnitt F-F

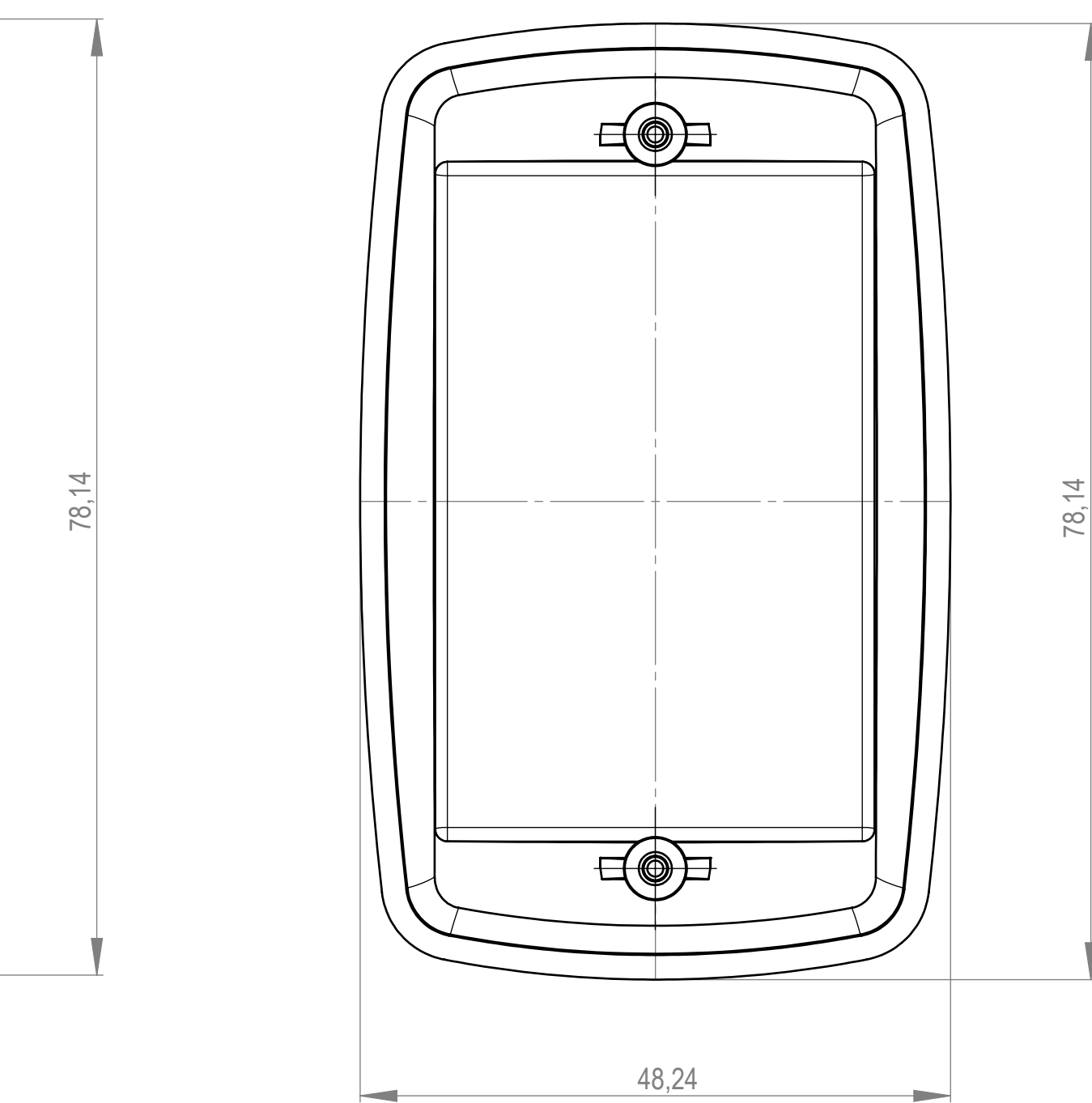
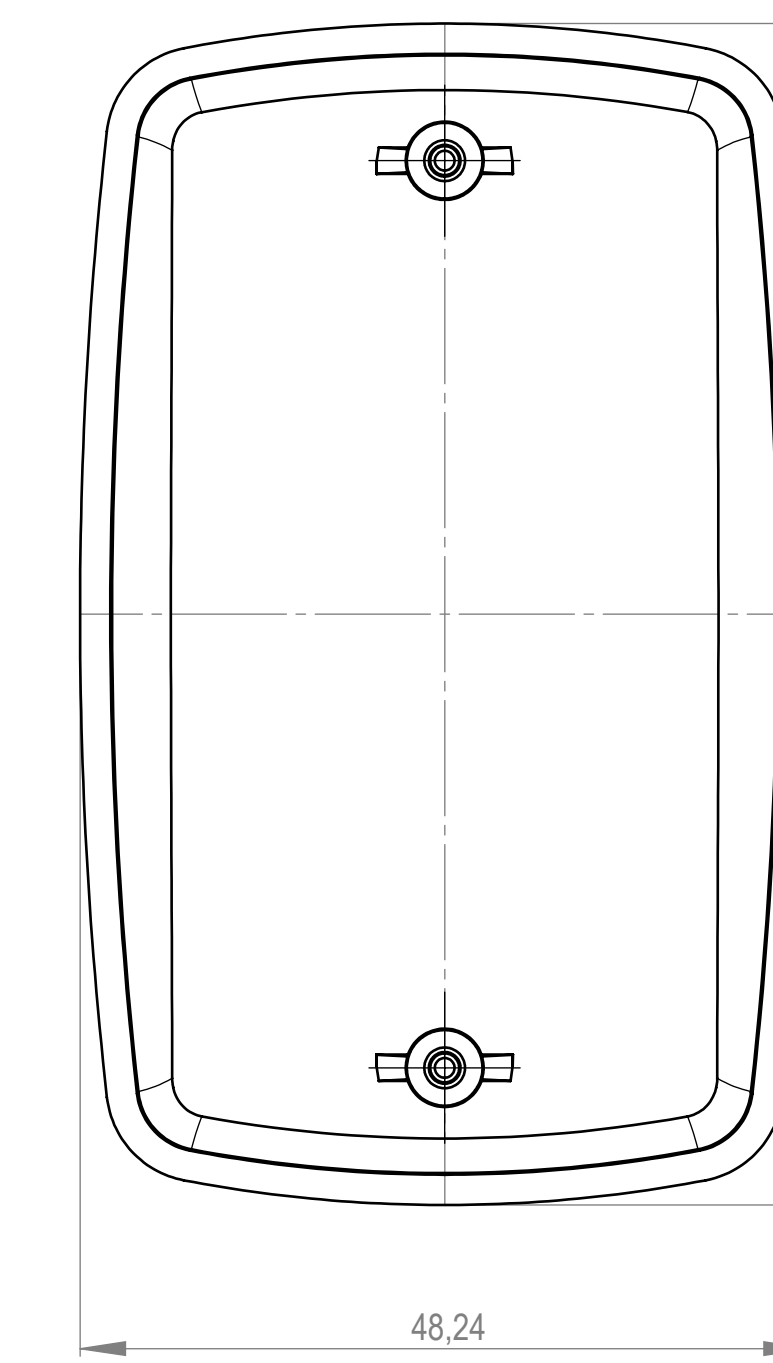


Massstab 2:1

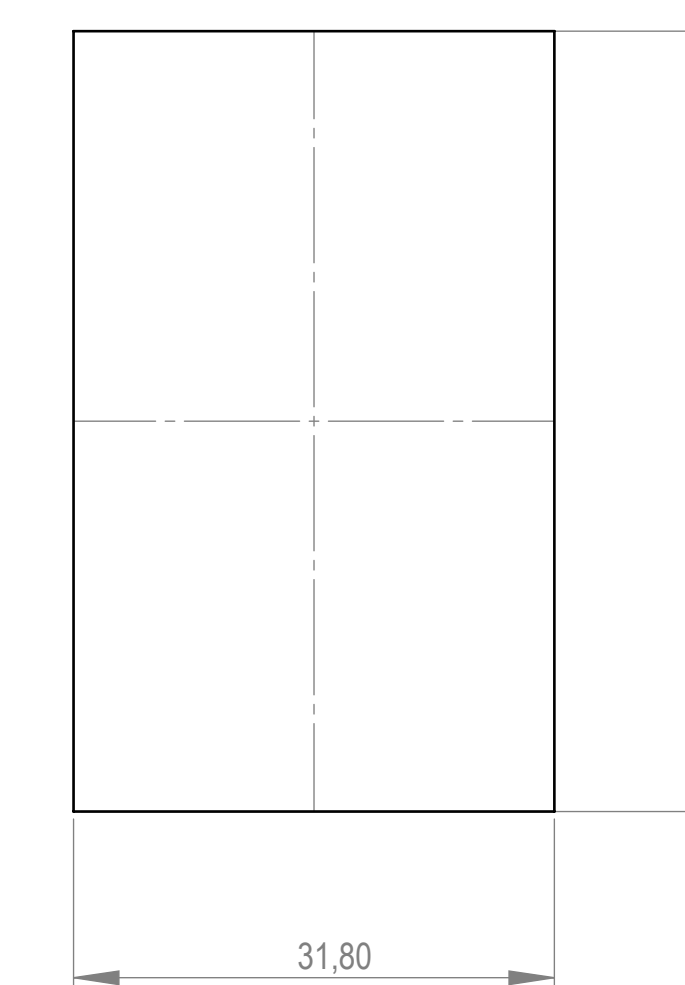
Unterteil  
bottom part



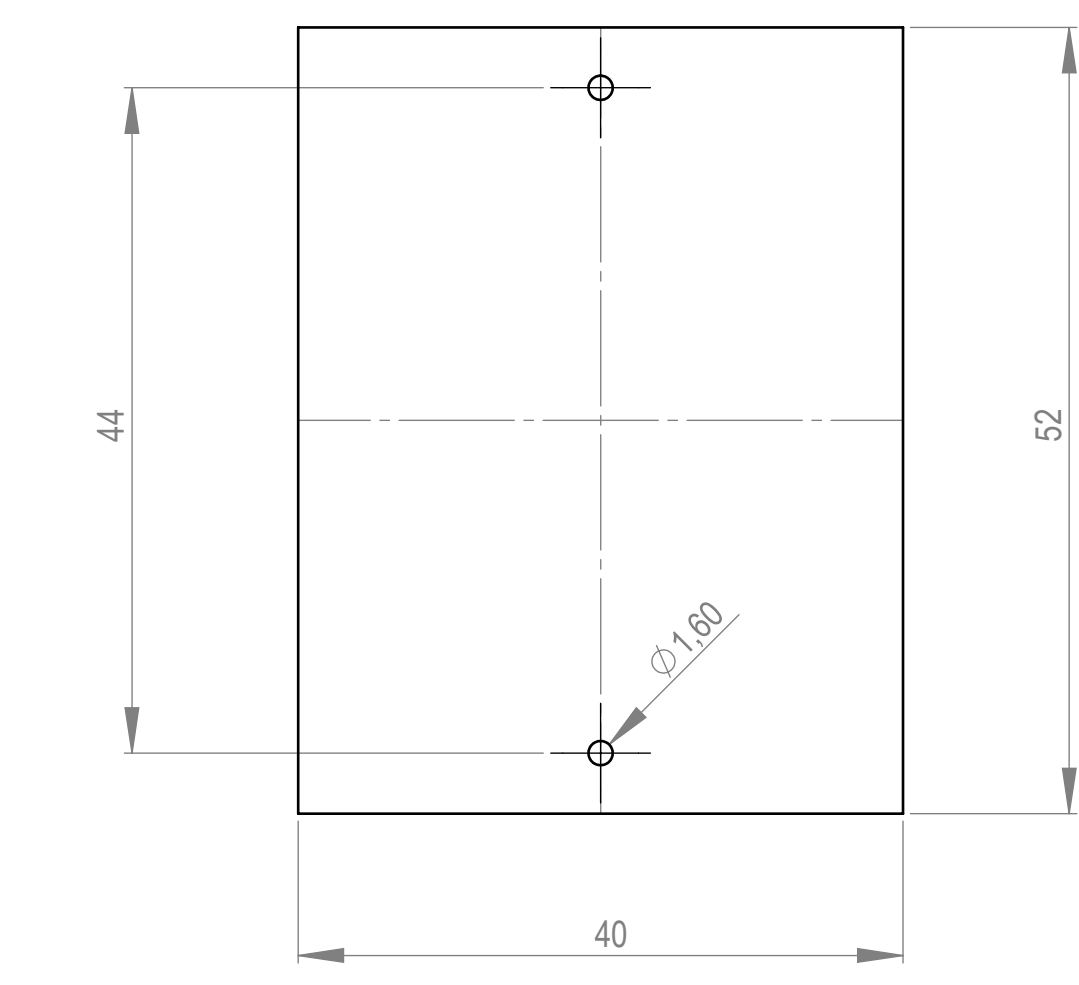
Oberteil ohne / mit Vertiefung  
top part without / with recessed area



Folientastatur  
membrane keyboard



Platine UT  
PCB



Hinweis: Zwischenring als separater Artikel B 90 06 7.  
Note: intermediate ring as separate article B 90 06 7..

<p>Informationskopie nicht rechtsverbindlich Copy for information not to be updated</p>	<p>Bezeichnet am: 11.12.08 Erstellt: Henrich Gezeichnet: KJ/BJE Stand: 1</p>	<p>Material: DN 1801 1330 Farbe: Zuordnung: KJ/BJE</p>	<p>Technische Zeichnung This document contains proprietary information of OKW Gehäusesysteme GmbH and is to be used only for the conditions that the information is supplied in connection with the purchase of the product and not to be used or incorporated in any product. Dessin technique Ce document contient des informations propriétaires de OKW Gehäusesysteme GmbH et est à utiliser uniquement dans les conditions qui précèdent sa fourniture. Il ne doit pas être utilisé ou incorporé dans un produit. OKW GEHÄUSE SYSTEME B90068** Für dieses Dokument gelten die allgemeinen Geschäftsbedingungen der OKW Gehäusesysteme GmbH. For this document the general conditions of sale of OKW Gehäusesysteme GmbH apply.</p>	<p>Titelblock: DN 6 Teil 2 Maßstab: 1:1 Blattgröße: 2:1 Bearbeiter: Henrich Datum: 02.01.09</p>
---	--	--	---	---