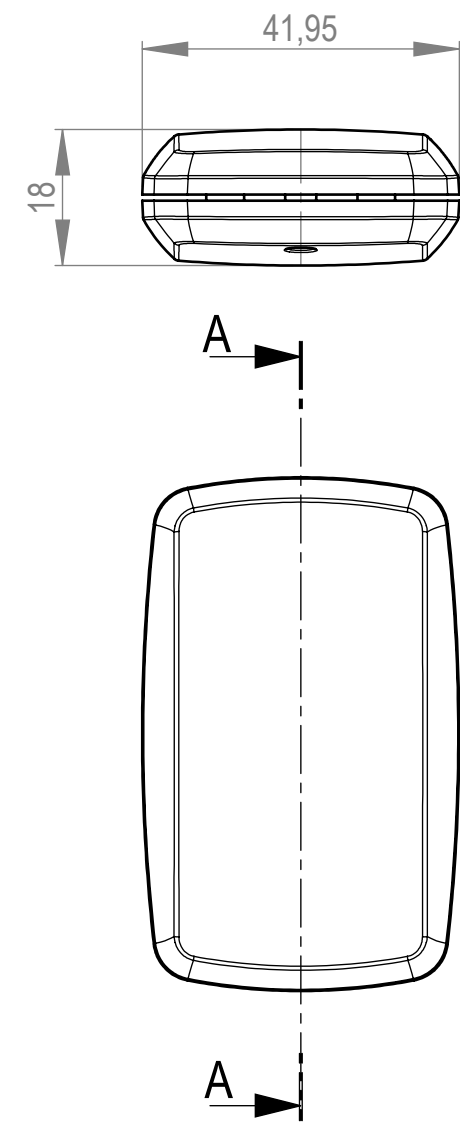
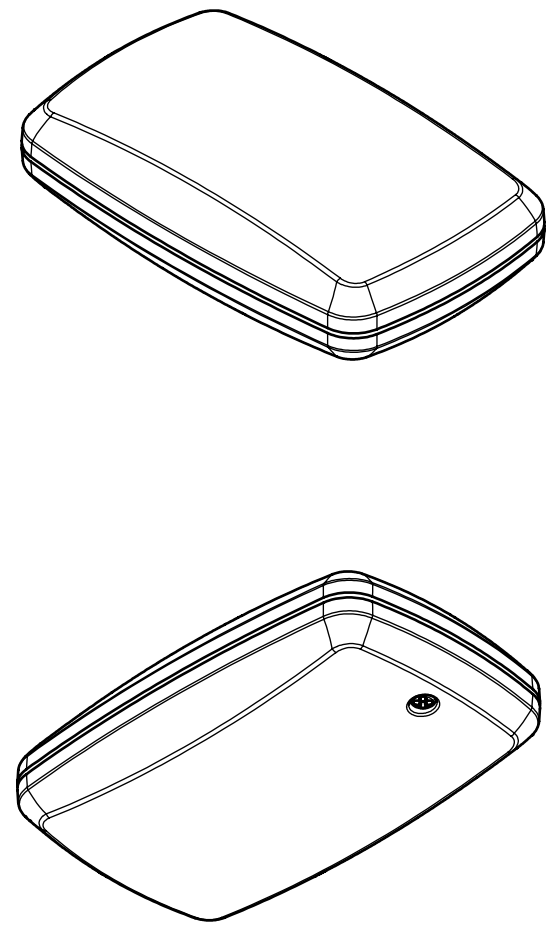
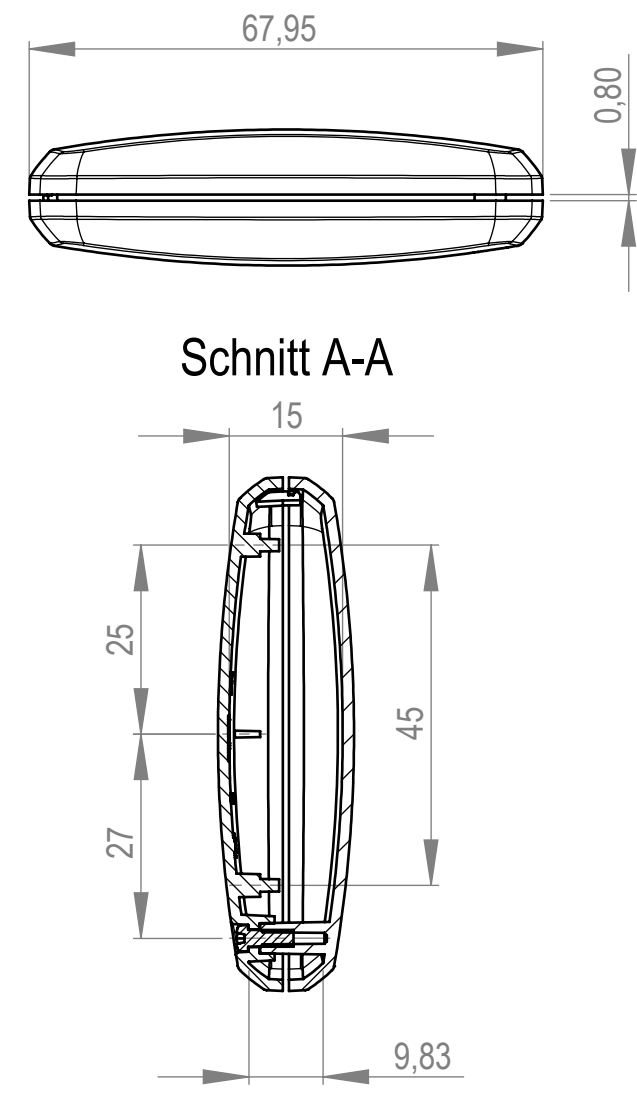


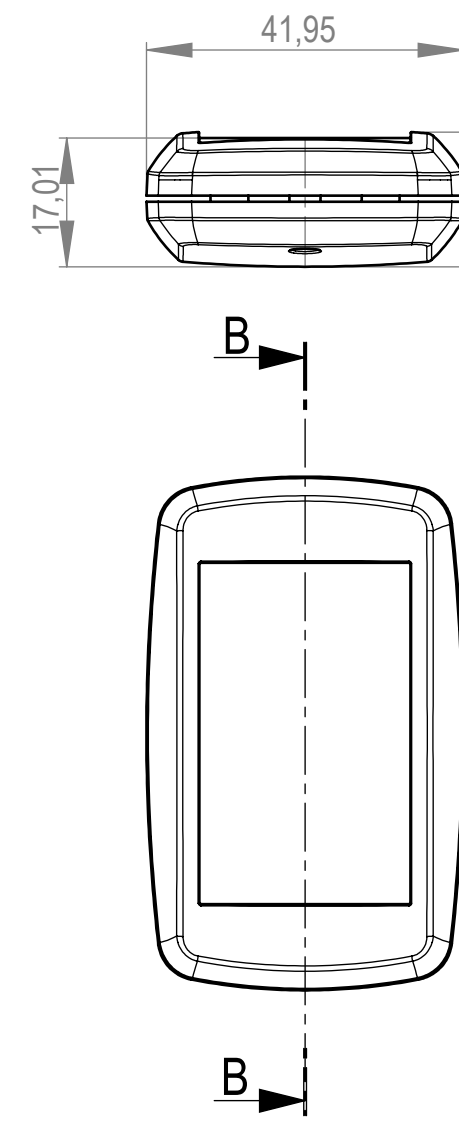
Oberteil ohne Vertiefung
top part without recessed area



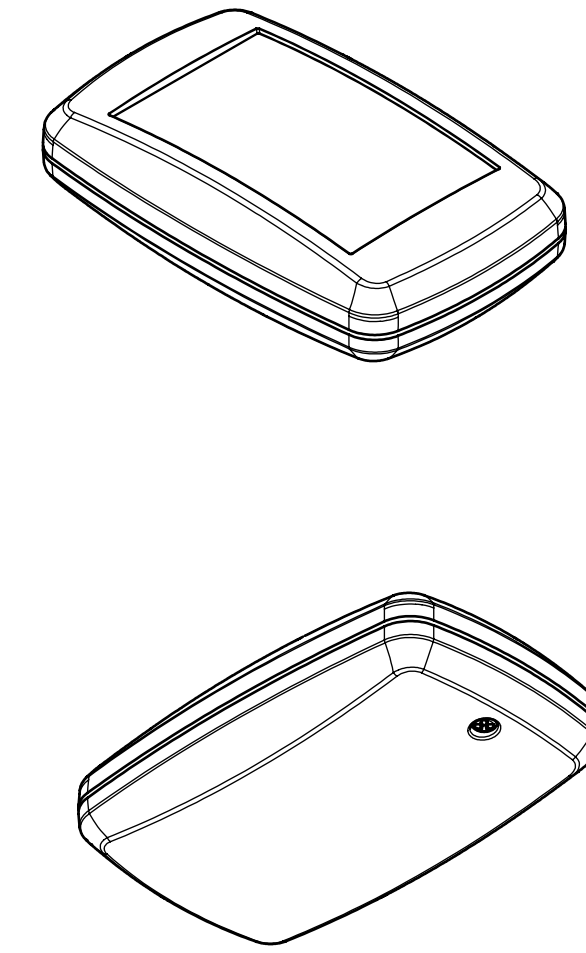
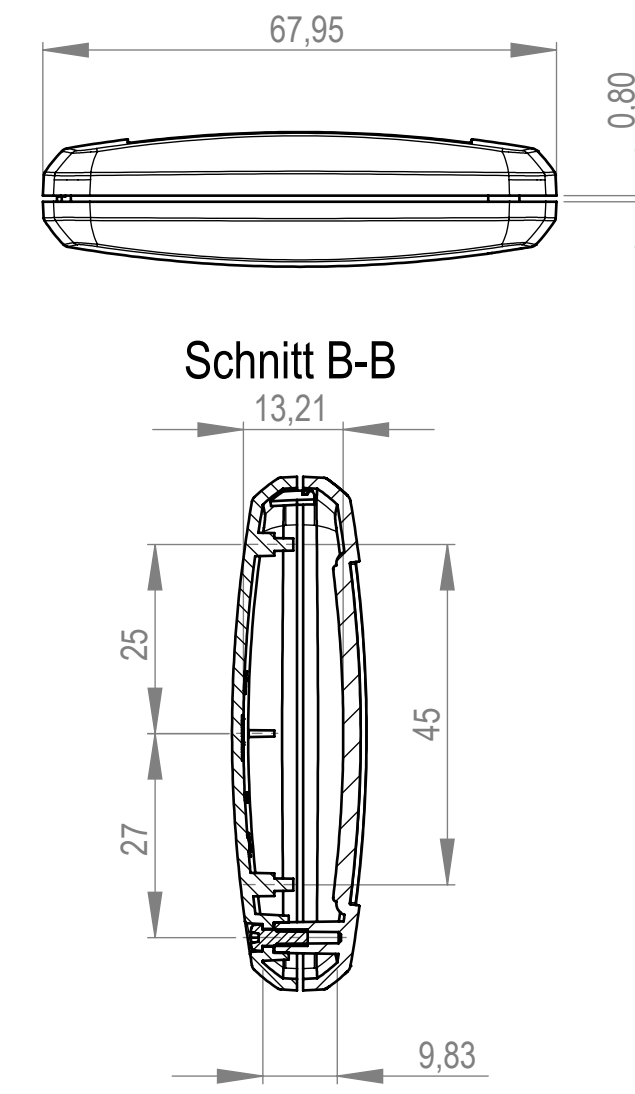
Unter- und Oberteil (nur in Kombination mit Zwischenring)
bottom and top part (only in combination with intermediate ring)



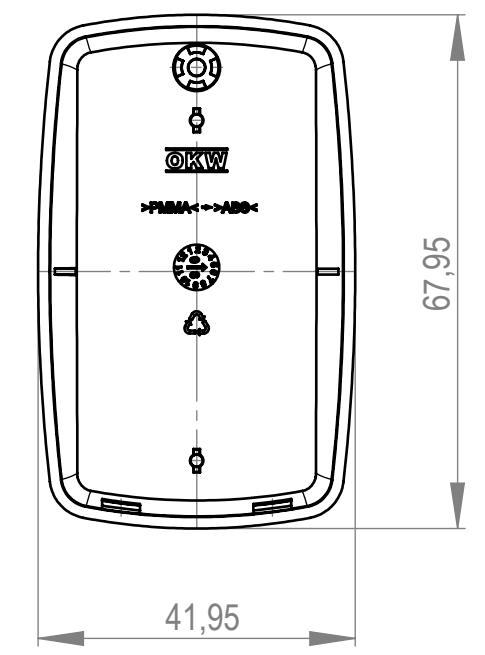
Oberteil mit Vertiefung
top part with recessed area



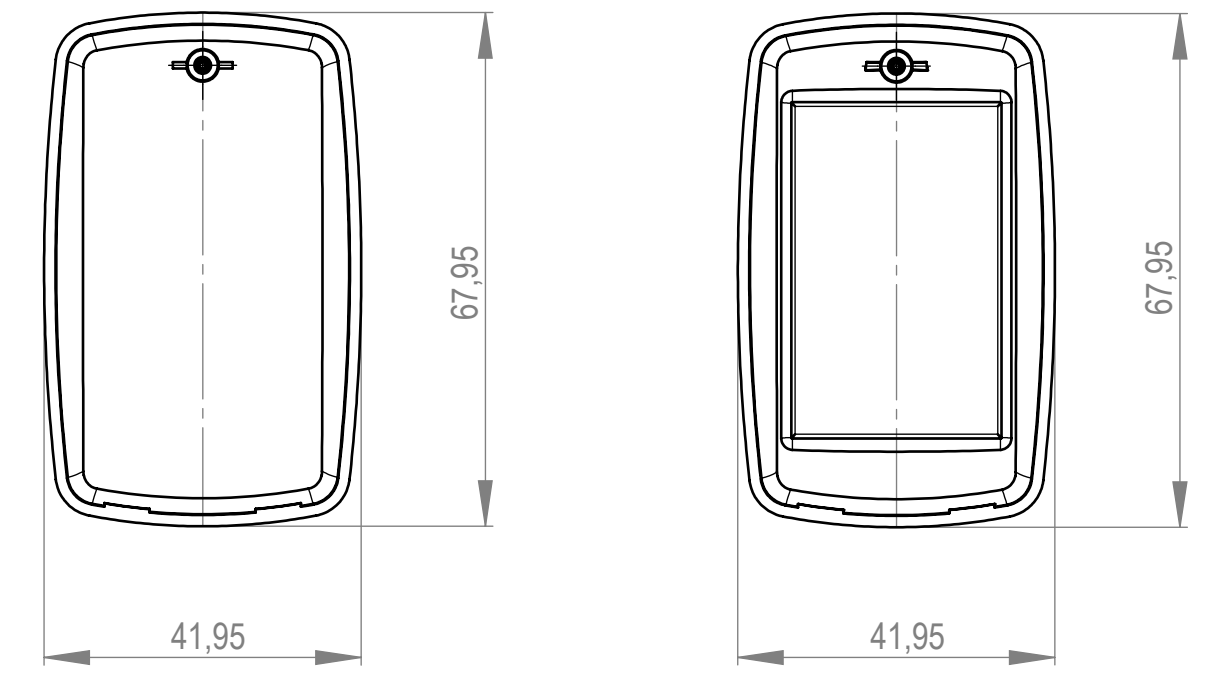
Unter- und Oberteil (nur in Kombination mit Zwischenring)
bottom and top part (only in combination with intermediate ring)



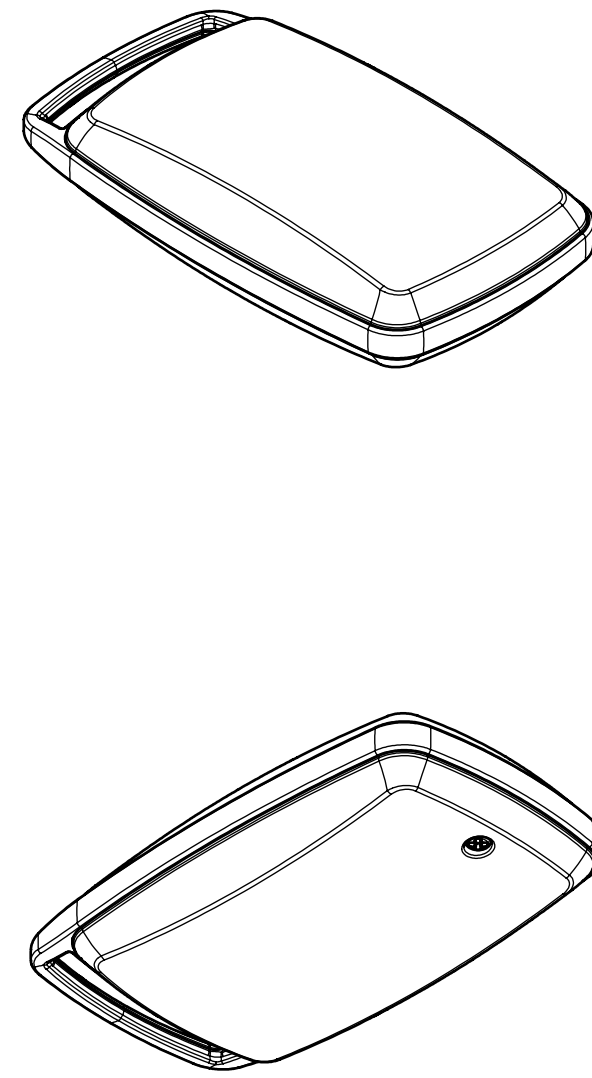
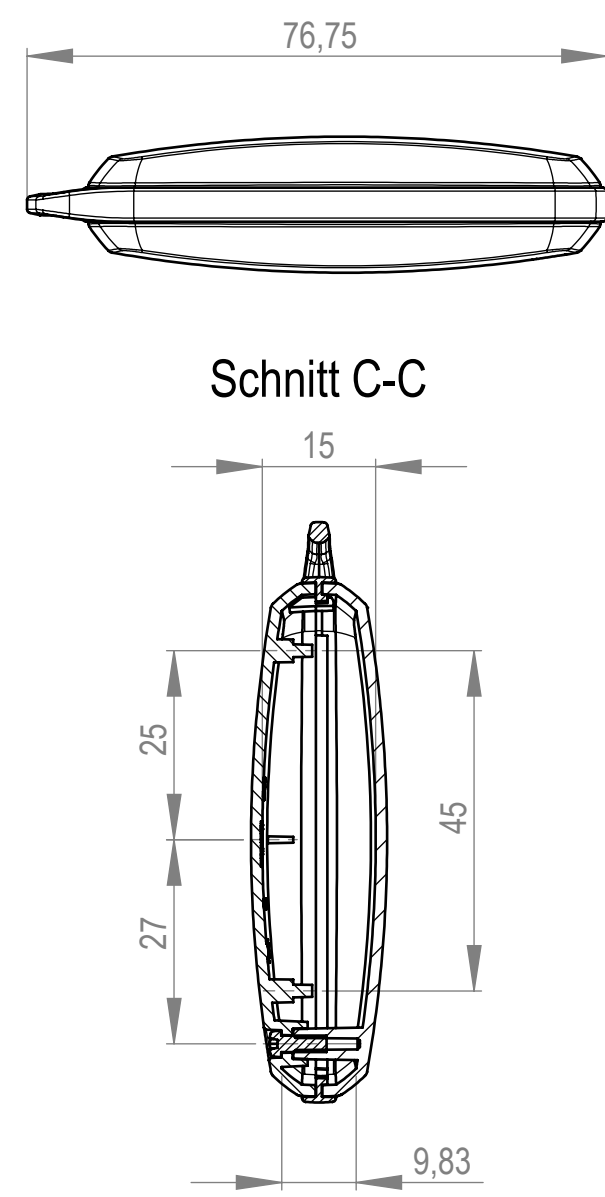
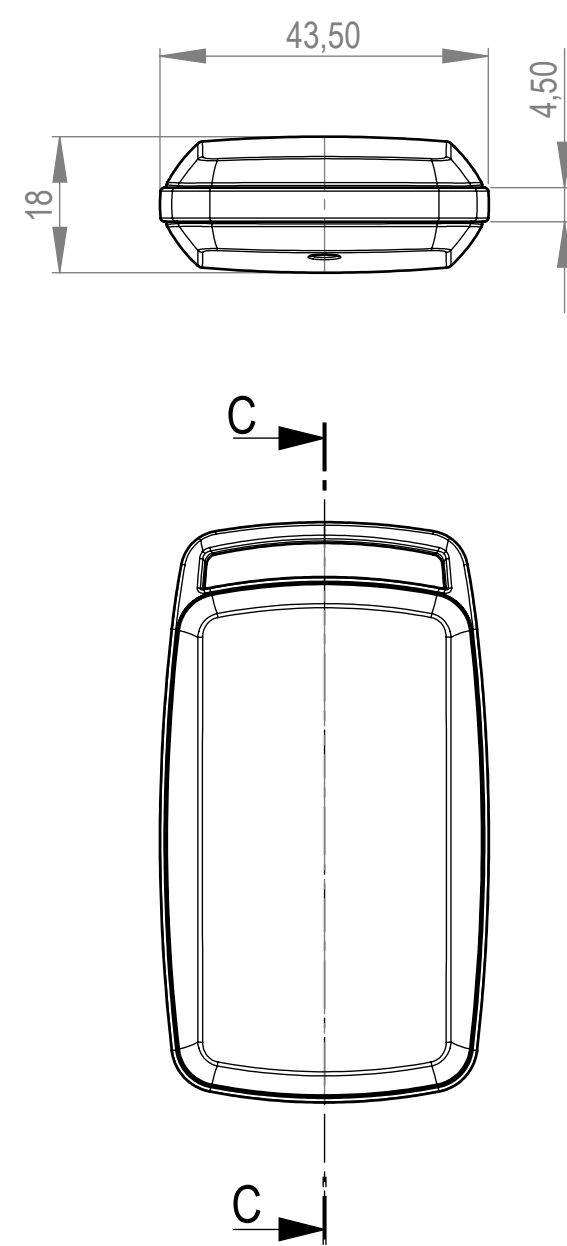
Unterteil
bottom part



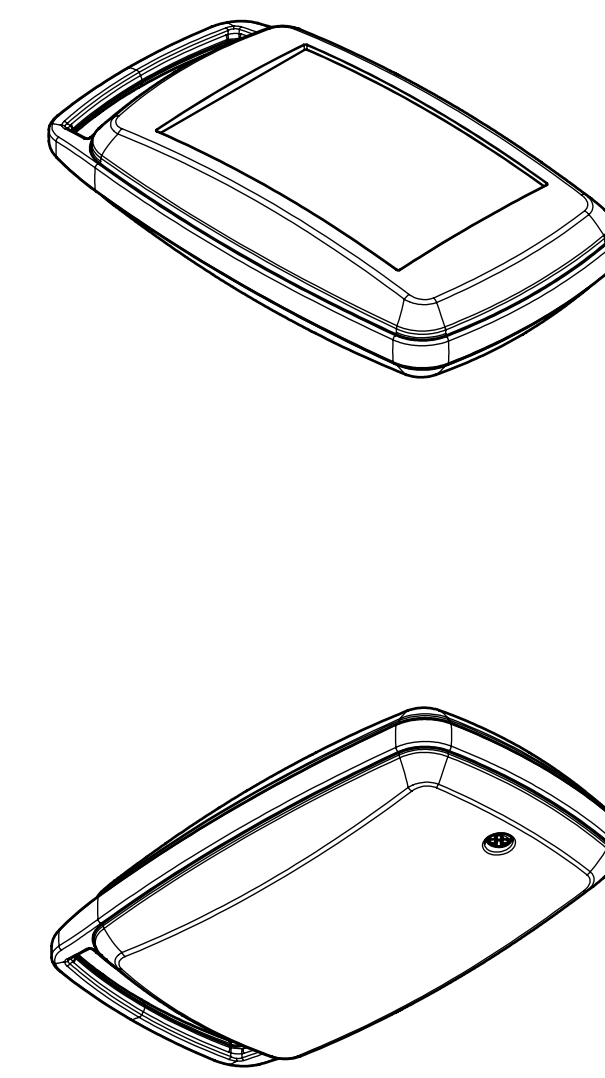
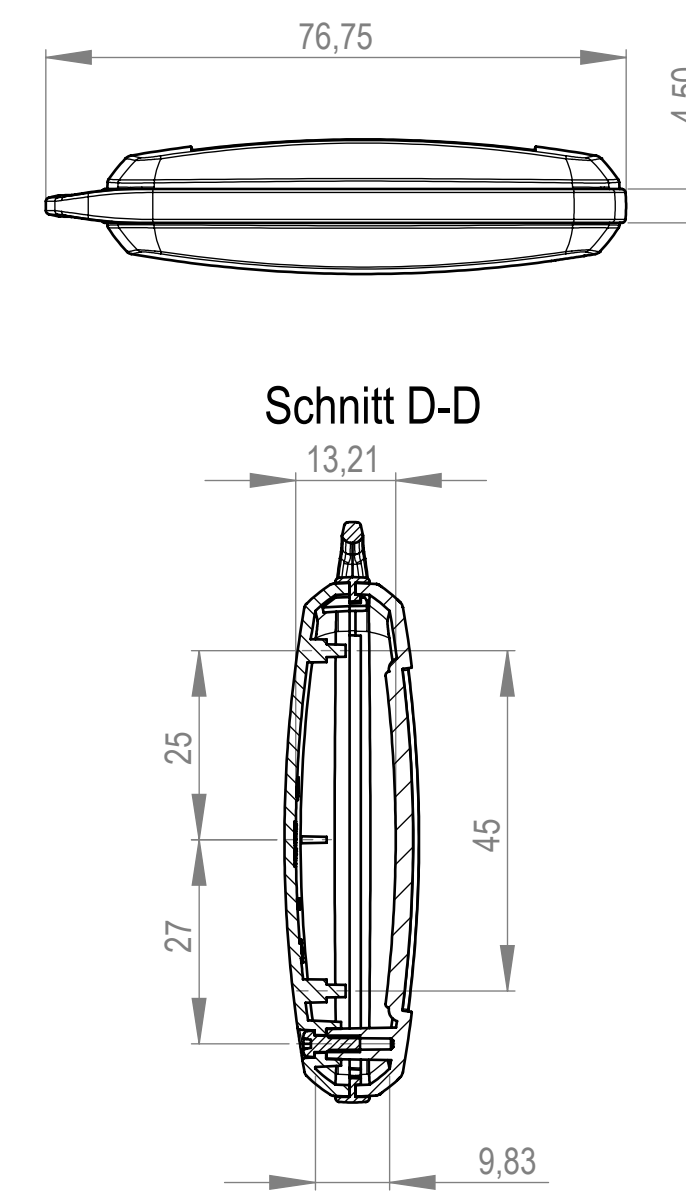
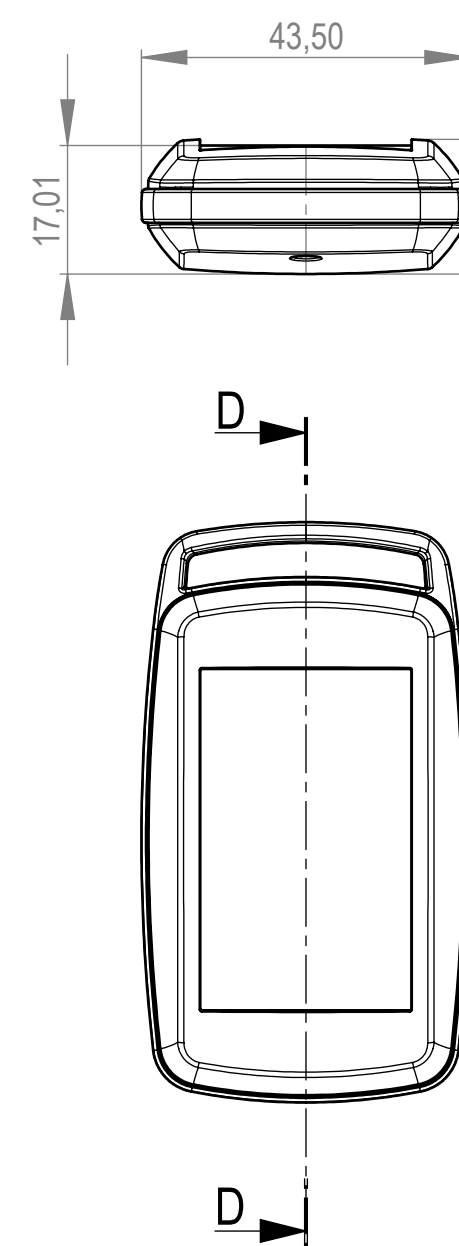
Oberteil ohne / mit Vertiefung
top part without / with recessed area



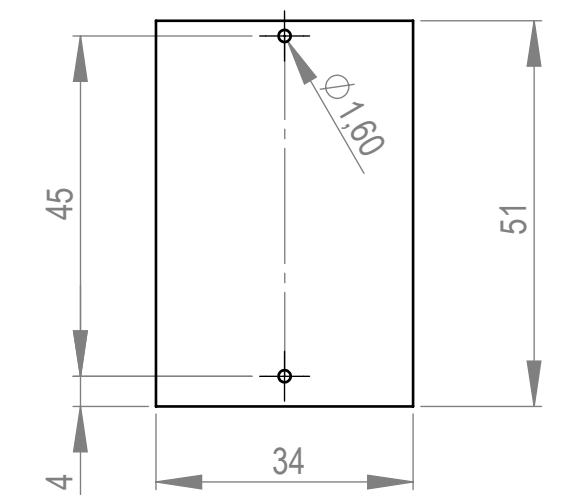
mit 1 Öse
with 1 strap loop



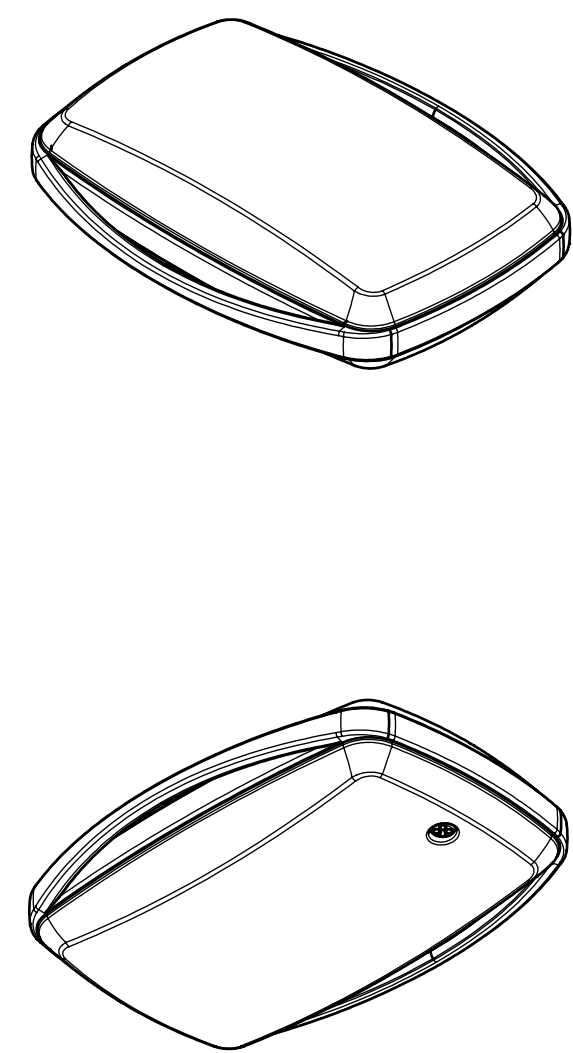
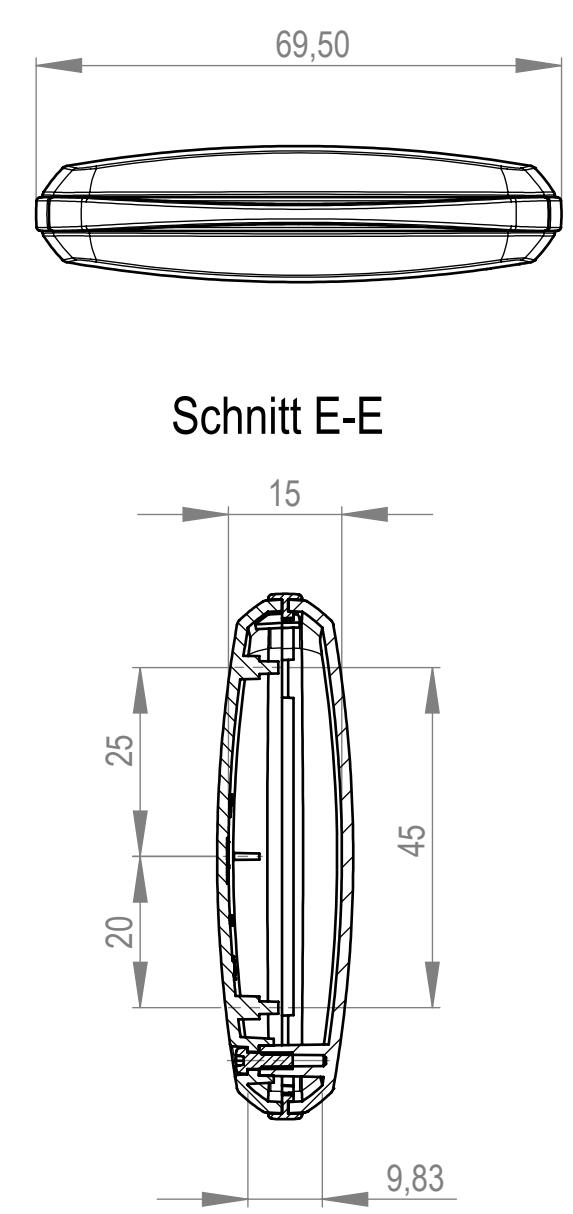
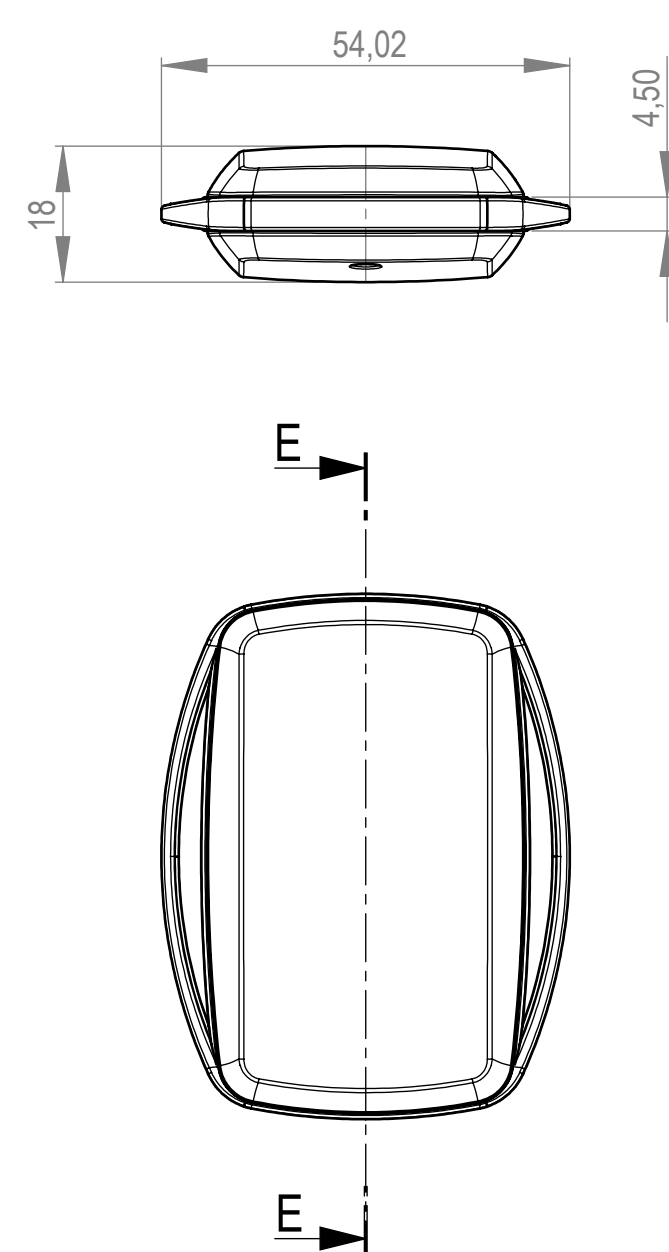
mit 1 Öse
with 1 strap loop



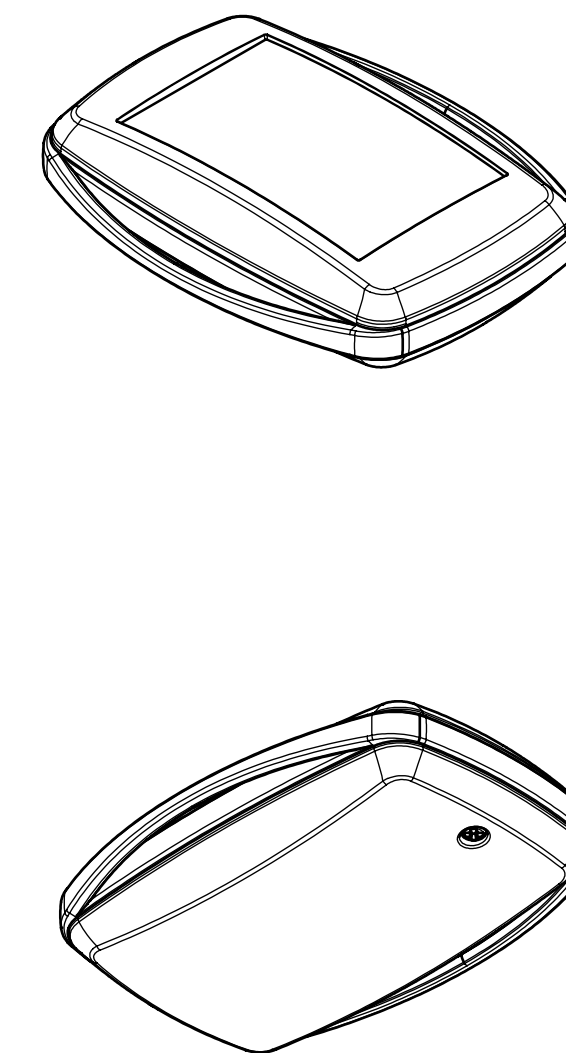
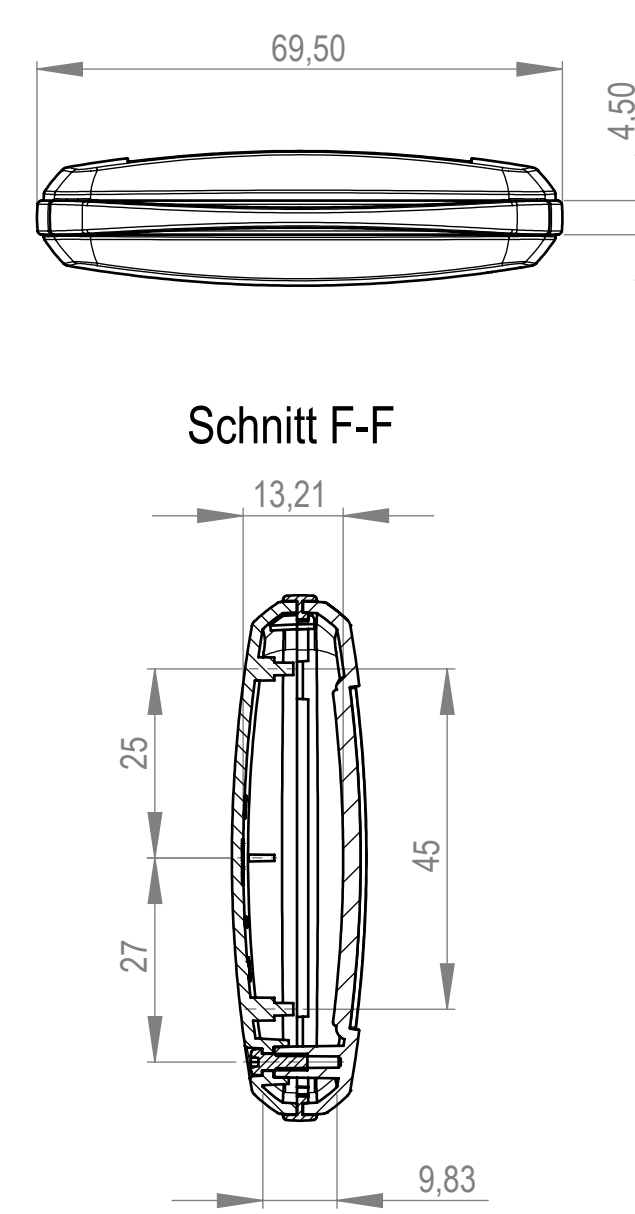
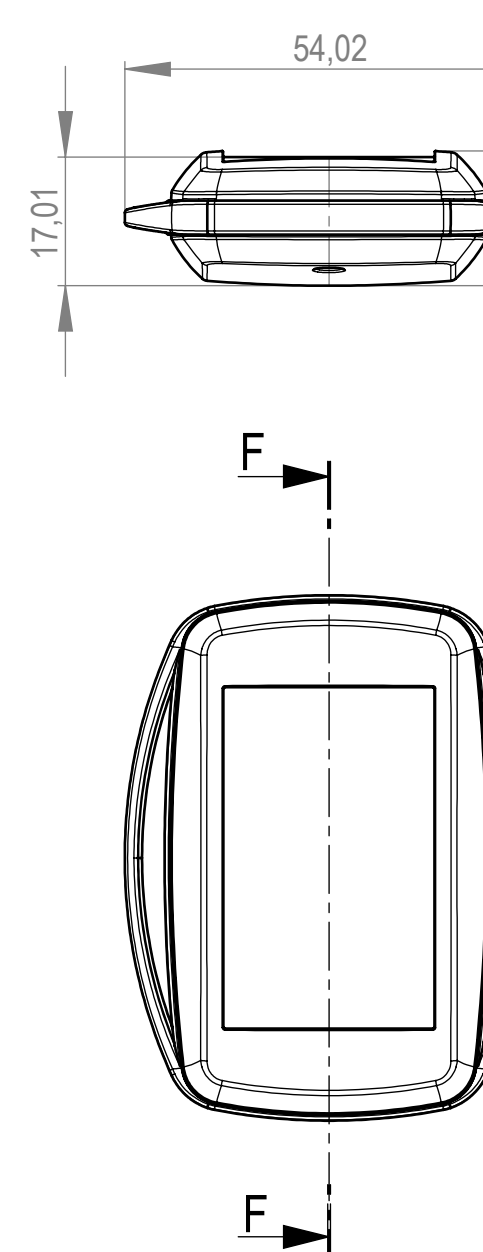
Platine UT
P C B



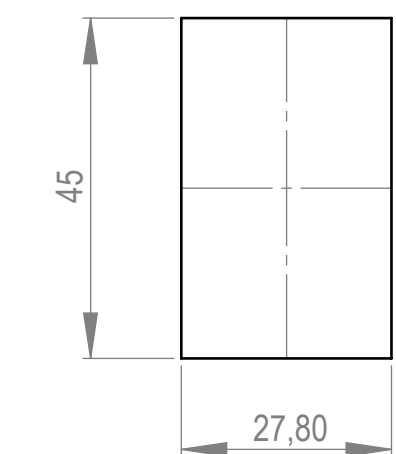
mit 2 Ösen
with 2 strap loops



mit 2 Ösen
with 2 strap loops



Folientastatur
membrane keyboard



Hinweis: Zwischenring als separater Artikel B 90 04 7..
Note: intermediate ring as separate article B 90 04 7..

Informationskopie
Copy for information
will not be updated

Bearb. am: 11.12.08
Ersteller: Herrlich
Freigabe: 1
Stand:

Material:
Farbe:
Zeichnungsart: KUNDE
Toleranzen: DIN 16901 T130

DIN 6 Teil 2
Maßstab: 1:1

Technische Änderungen vorbehalten. Inhaber oder Druckfehler begründen keinen Anspruch auf Schadensersatz. Wichtige Einbaumaße sind direkt mit dem aktuellen Produkt abstimmen. Subject to technical modification without prior notice. Typographical and other errors do not justify any claim for damages. All dimensions should be verified using an actual moulded part. Sous réserve de modifications techniques. Toute erreur ou faute d'impression ne justifie aucune demande d'indemnisation. Nous prions les clients de vérifier les dimensions des composants avec les boîtiers avant le montage.

This document contains proprietary information of OKW Gehäusesysteme GmbH and is rendered subject to the conditions that the information be retained in confidence and not be reproduced or copied and not be used or incorporated in any product.
OKW GEHÄUSE SYSTEME
MINITEC E M
B90048**
Dateiname: 00011816

Bearbeiter: Herrlich