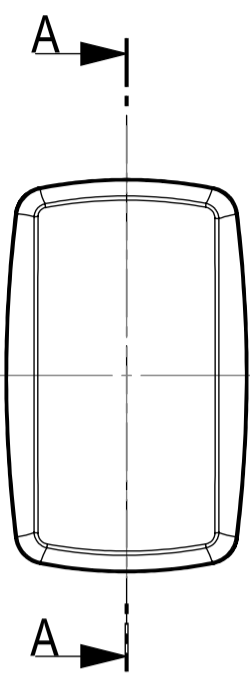
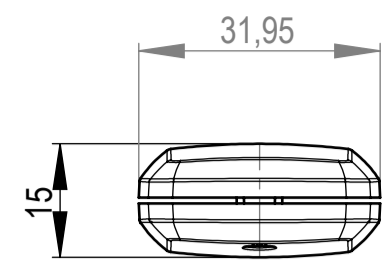
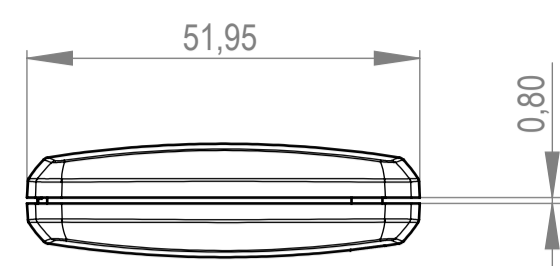


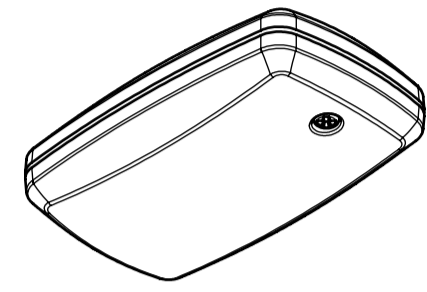
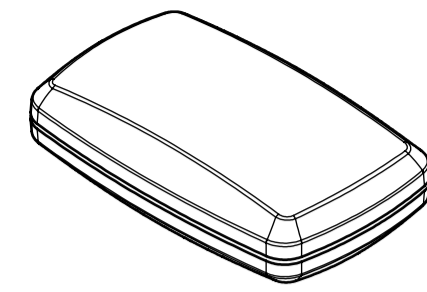
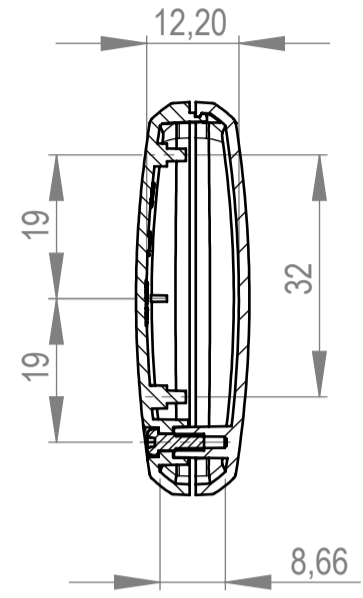
Oberteil ohne Vertiefung
top part without recessed area



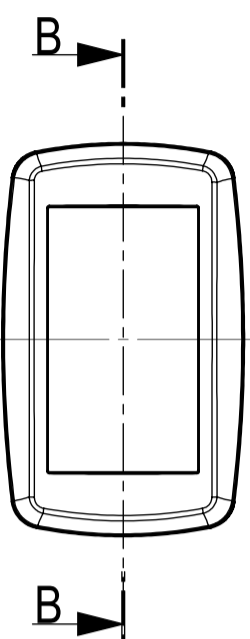
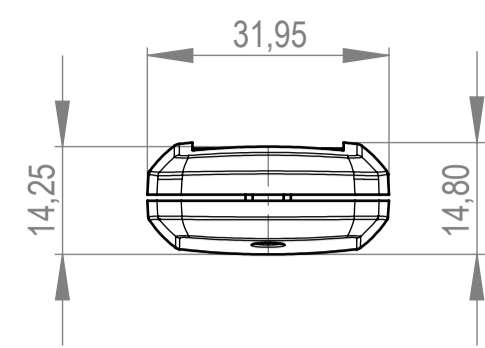
Unter- und Oberteil (nur in Kombination mit Zwischenring)
bottom and top part (only in combination with intermediate ring)



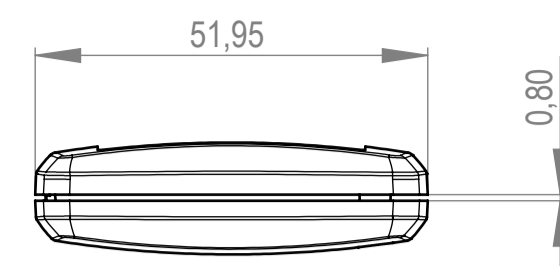
Schnitt A-A



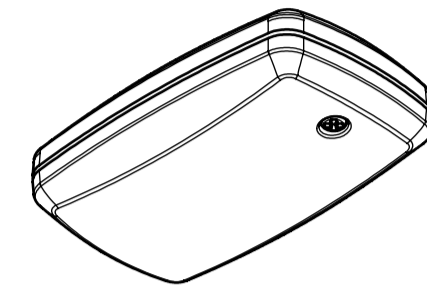
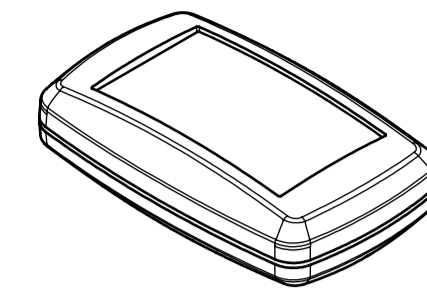
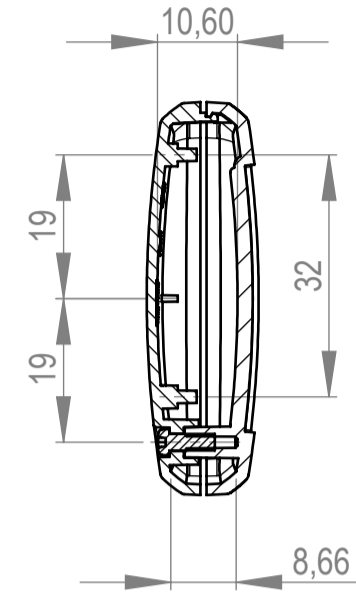
Oberteil mit Vertiefung
top part with recessed area



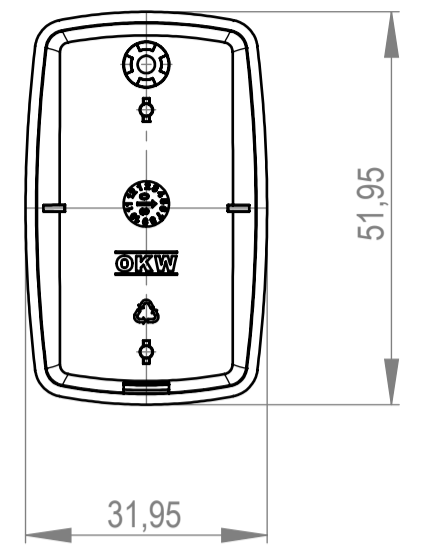
Unter- und Oberteil (nur in Kombination mit Zwischenring)
bottom and top part (only in combination with intermediate ring)



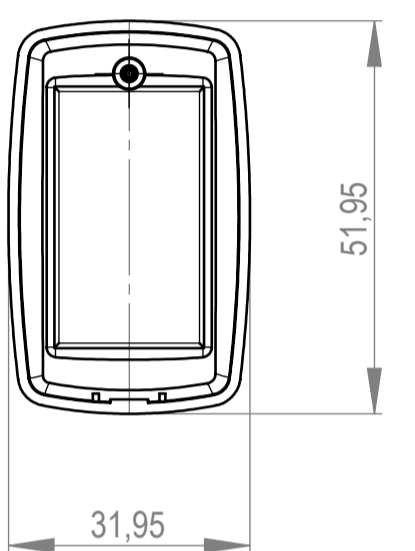
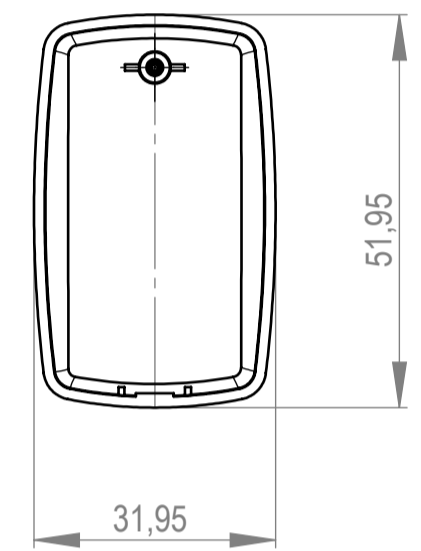
Schnitt B-B



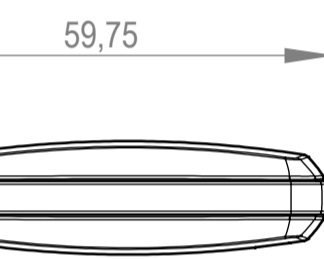
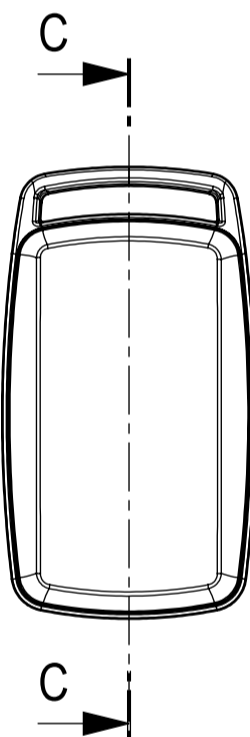
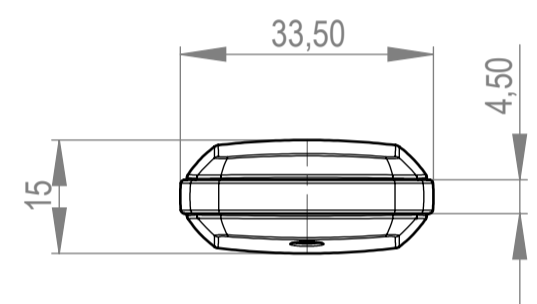
Unterteil
bottom part



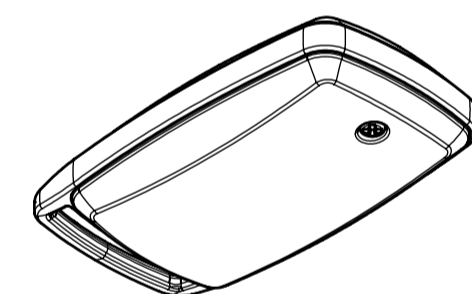
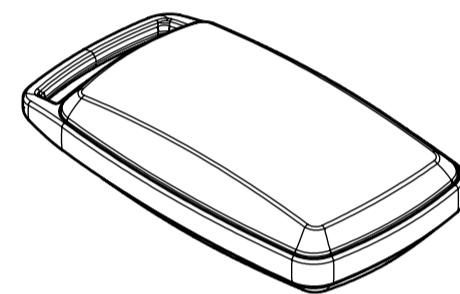
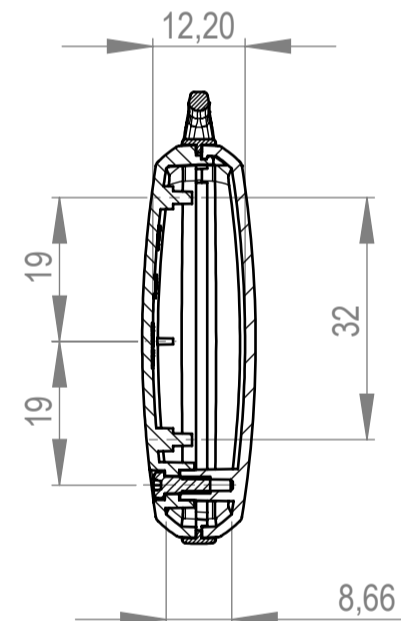
Oberteil ohne / mit Vertiefung
top part without / with recessed area



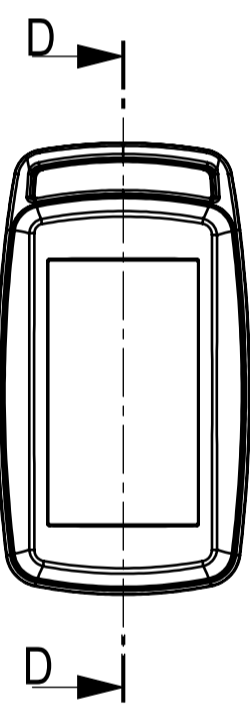
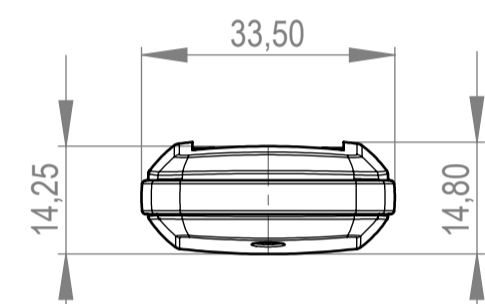
mit 1 Öse
with 1 strap loop



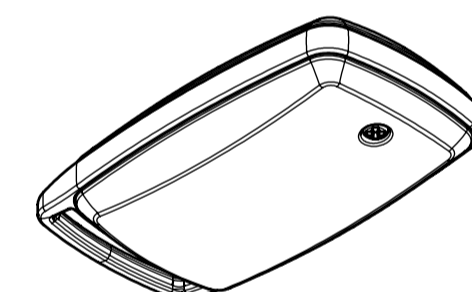
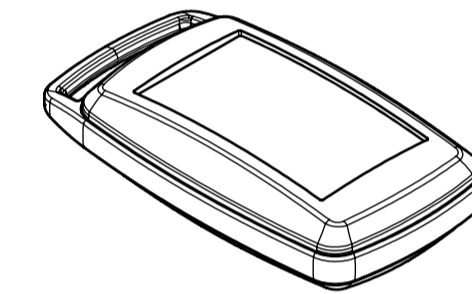
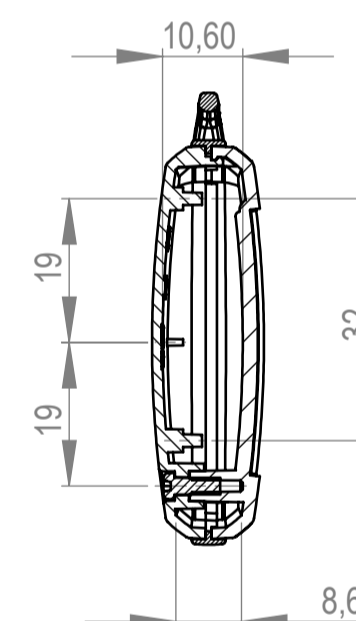
Schnitt C-C



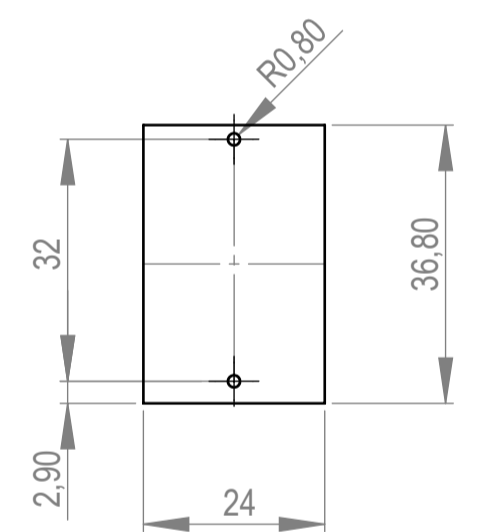
mit 1 Öse
with 1 strap loop



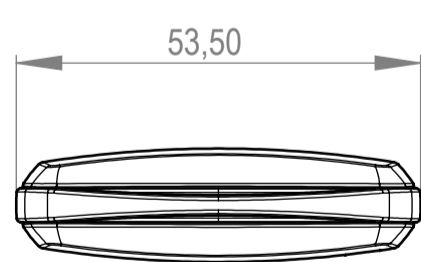
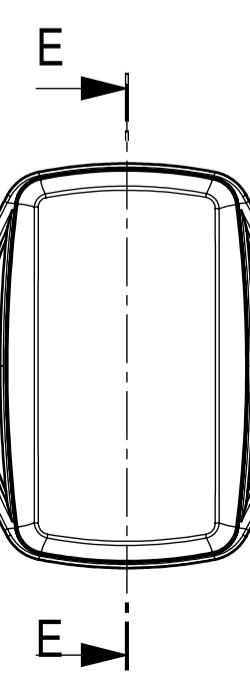
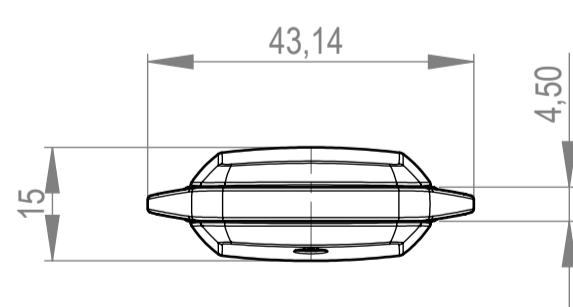
Schnitt D-D



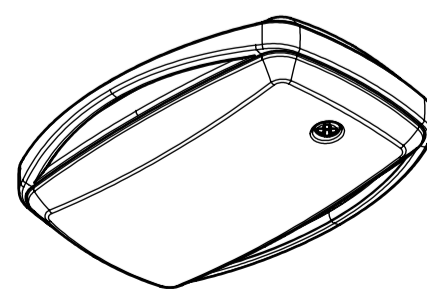
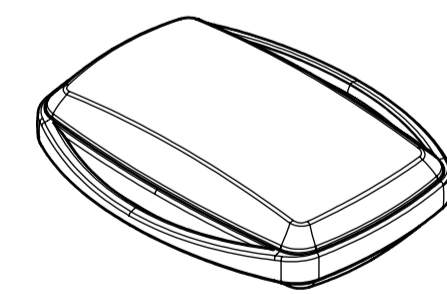
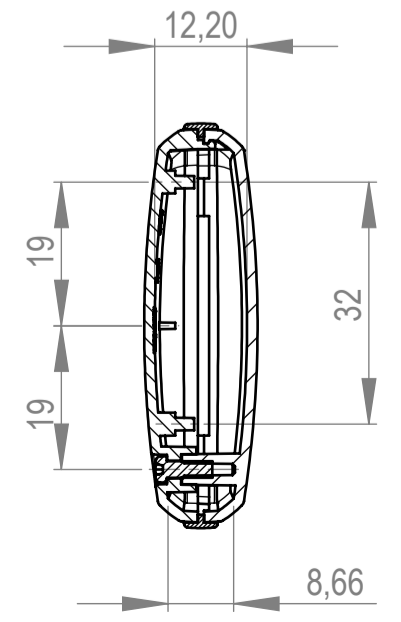
Platine UT
P C B



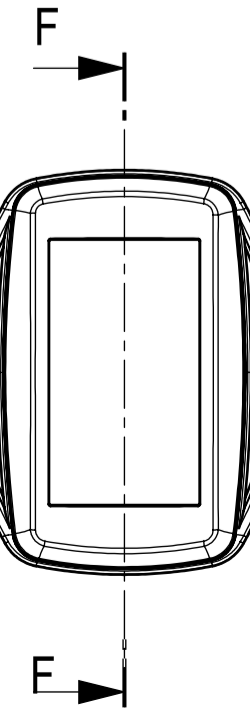
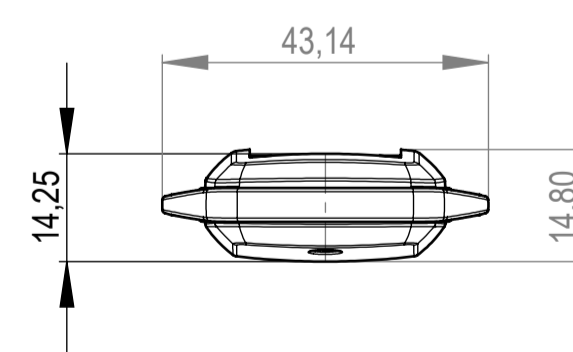
mit 2 Ösen
with 2 strap loops



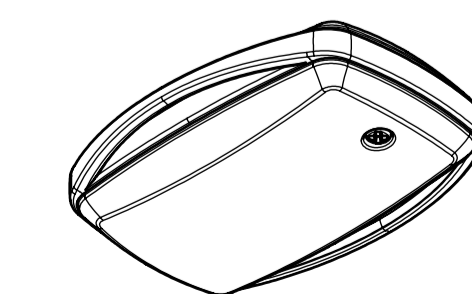
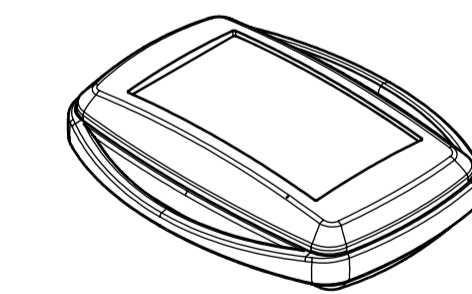
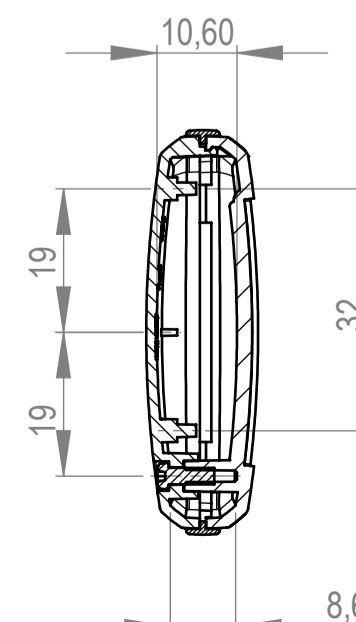
Schnitt E-E



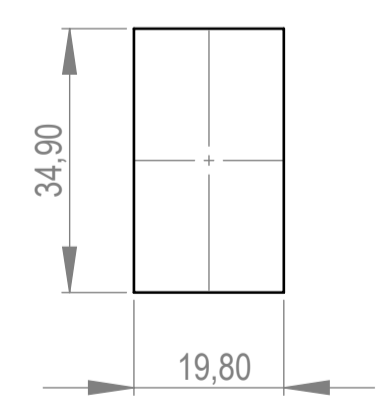
mit 2 Ösen
with 2 strap loops



Schnitt F-F



Folientastatur
membrane keyboard



Hinweis: Zwischenring als separater Artikel B 90 02 7..
Note: intermediate ring as separate article B 90 02 7..

Informationskopie wird nicht aktualisiert Copy for information will not be updated	Bearb. am: 20.02.09 Ersteller: Herrlich Freigabe: 1 Rev. Index: 1 Stand:	Material: Farbe: Zeichnungsart: KUNDE:	Toleranzen: DIN 16901 T130 Zeichnungsart: KUNDE:	DIN 6 Teil 2 Maßstab: 1 : 1
	Technische Änderungen vorbehalten. Inhaber oder Druckfehler begründen keinen Anspruch auf Schadenersatz. Wichtige Einbaumaße sind direkt mit dem aktuellen Produkt abstimmen. Subject to technical modification without prior notice. Typographical and other errors do not justify any claim for damages. All dimensions should be verified using an actual model part. Sous réserve de modifications techniques. Toute erreur ou faute d'impression ne justifie aucune demande d'indemnisation. Nous prions les clients de vérifier les dimensions des composants avec les boîtiers avant le montage.			
OKW GEHÄUSE SYSTEME		MINITEC E S B90028**		Für dieses Dokument behalten wir uns alle Urheberrechte vor. Es darf auch auszugsweise weder vervielfältigt noch Dritten in irgendeiner Form zugänglich gemacht werden.