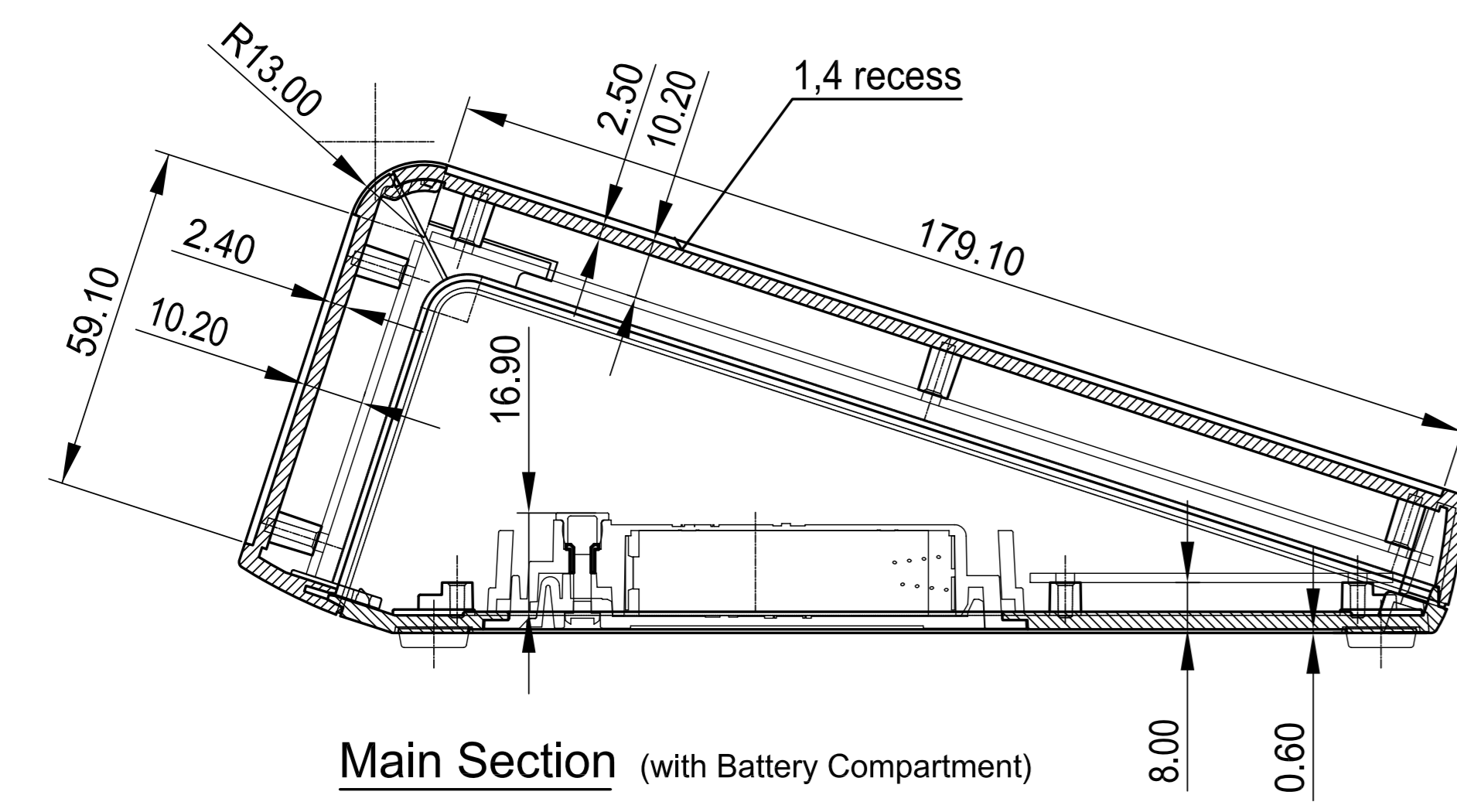
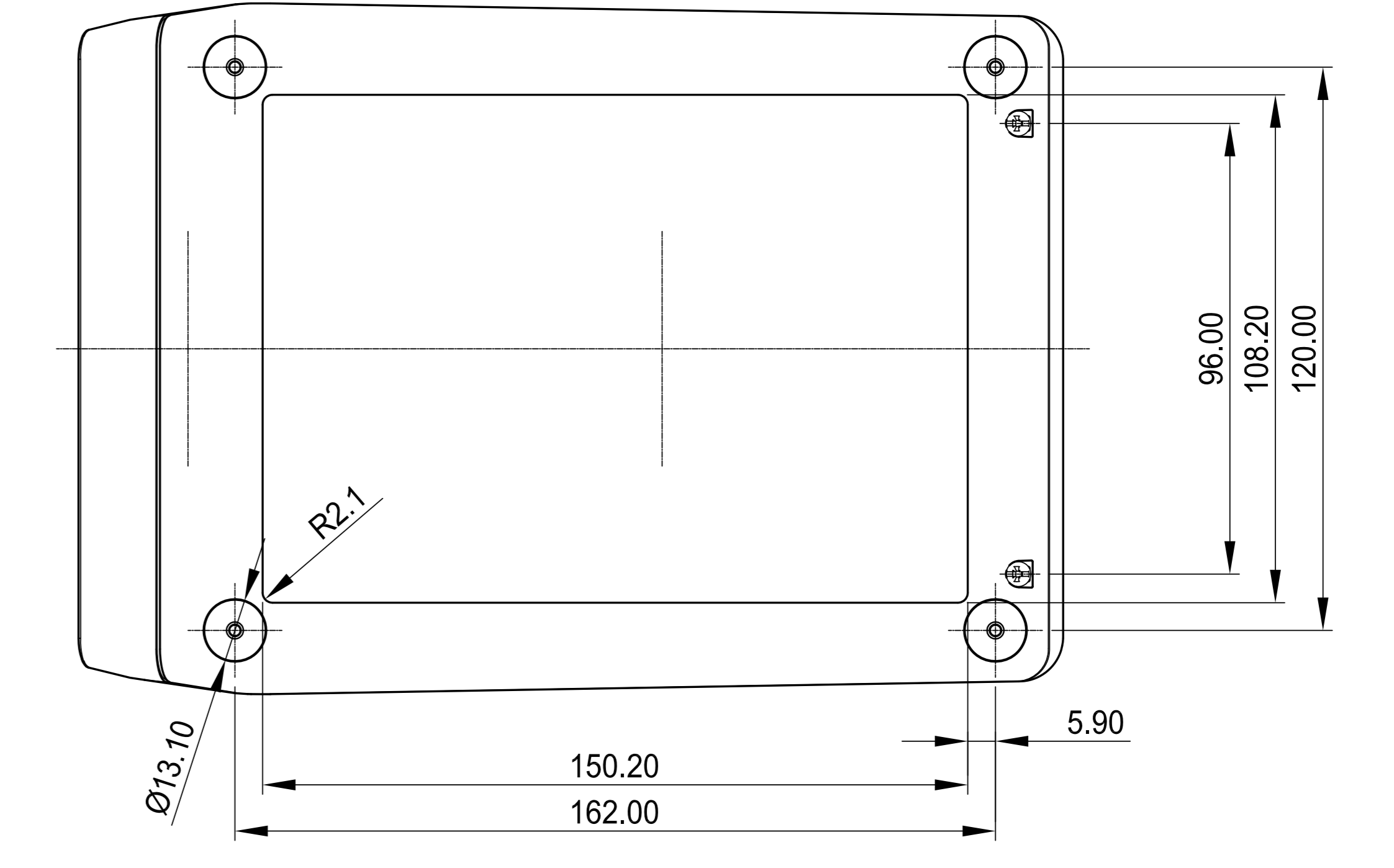
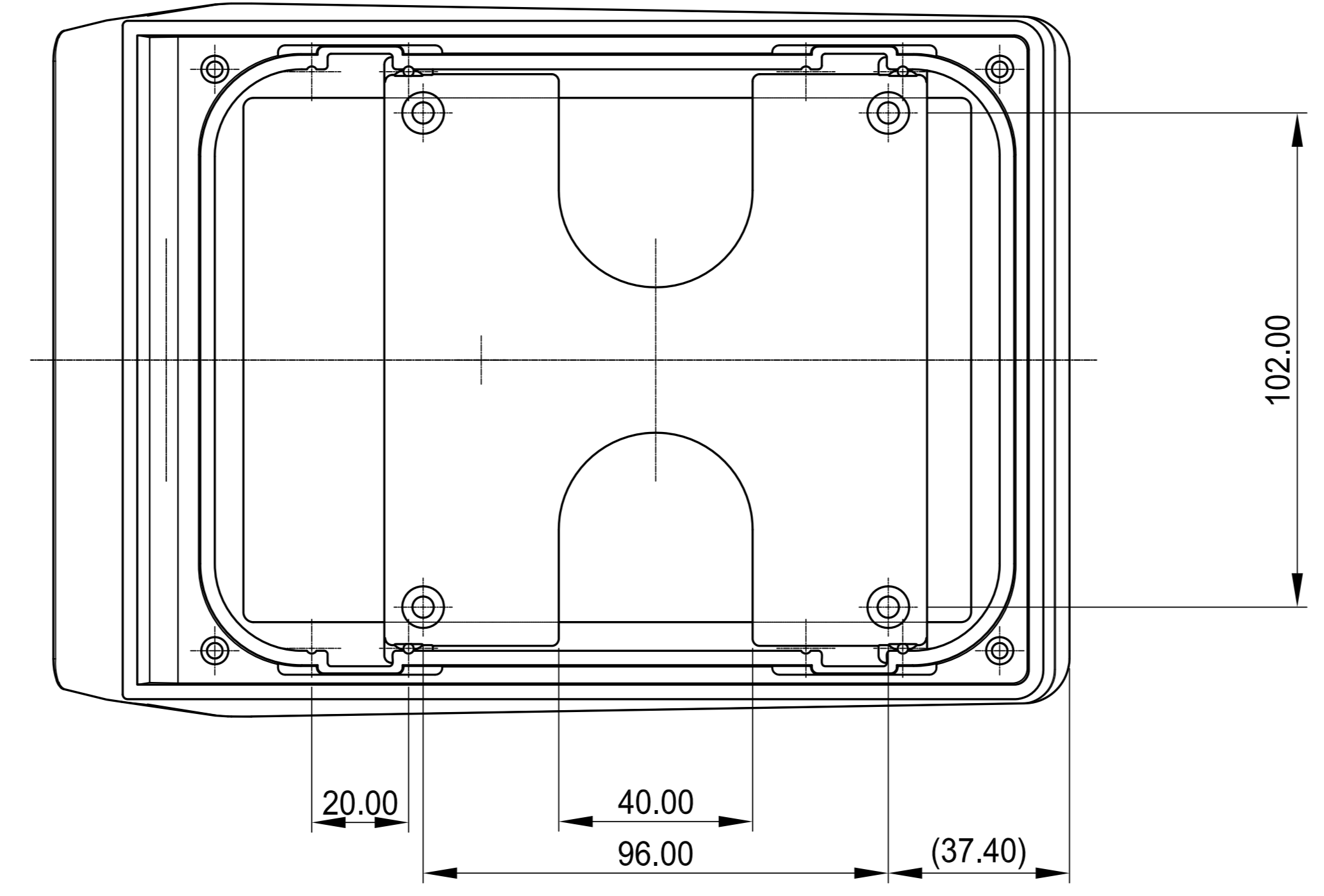
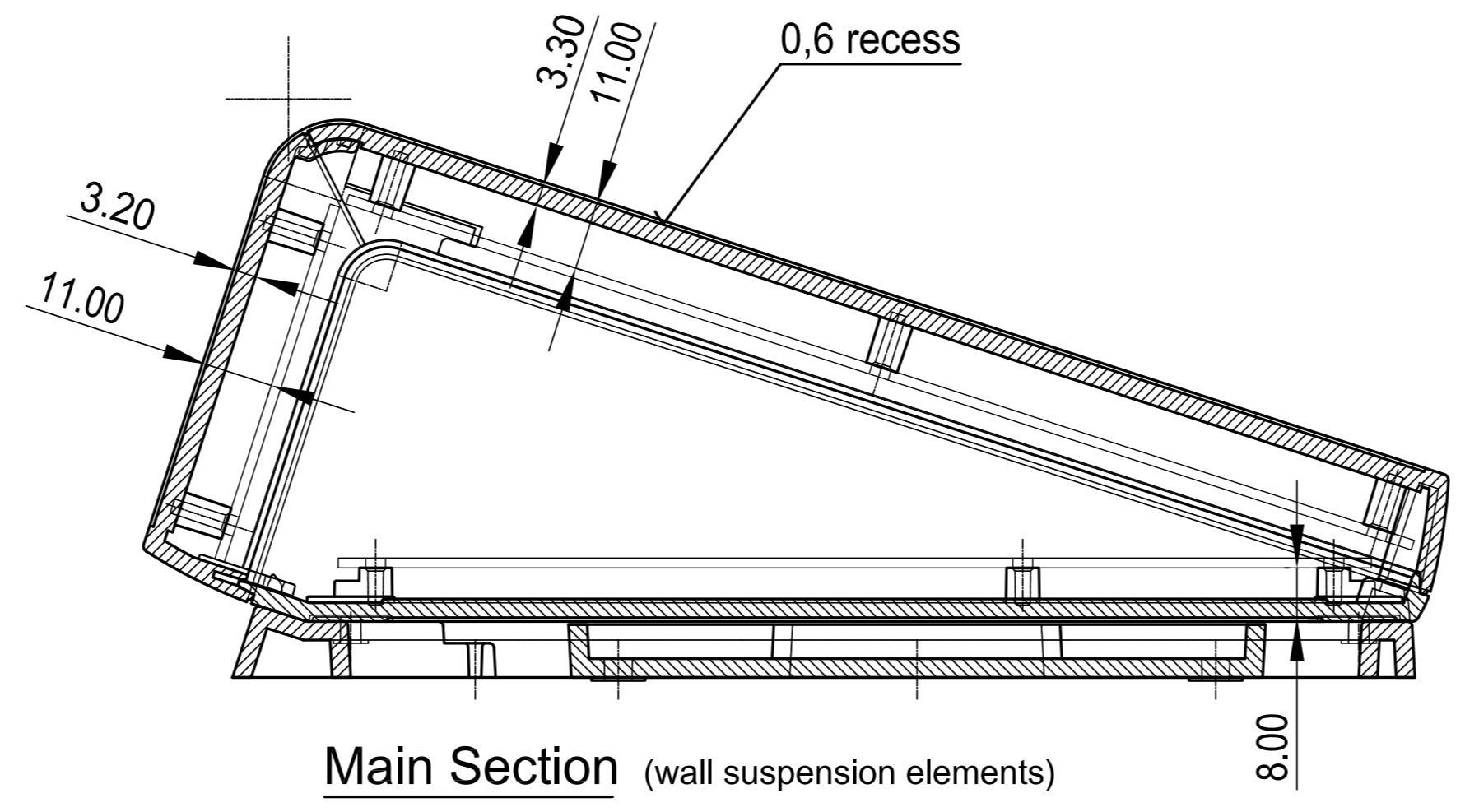


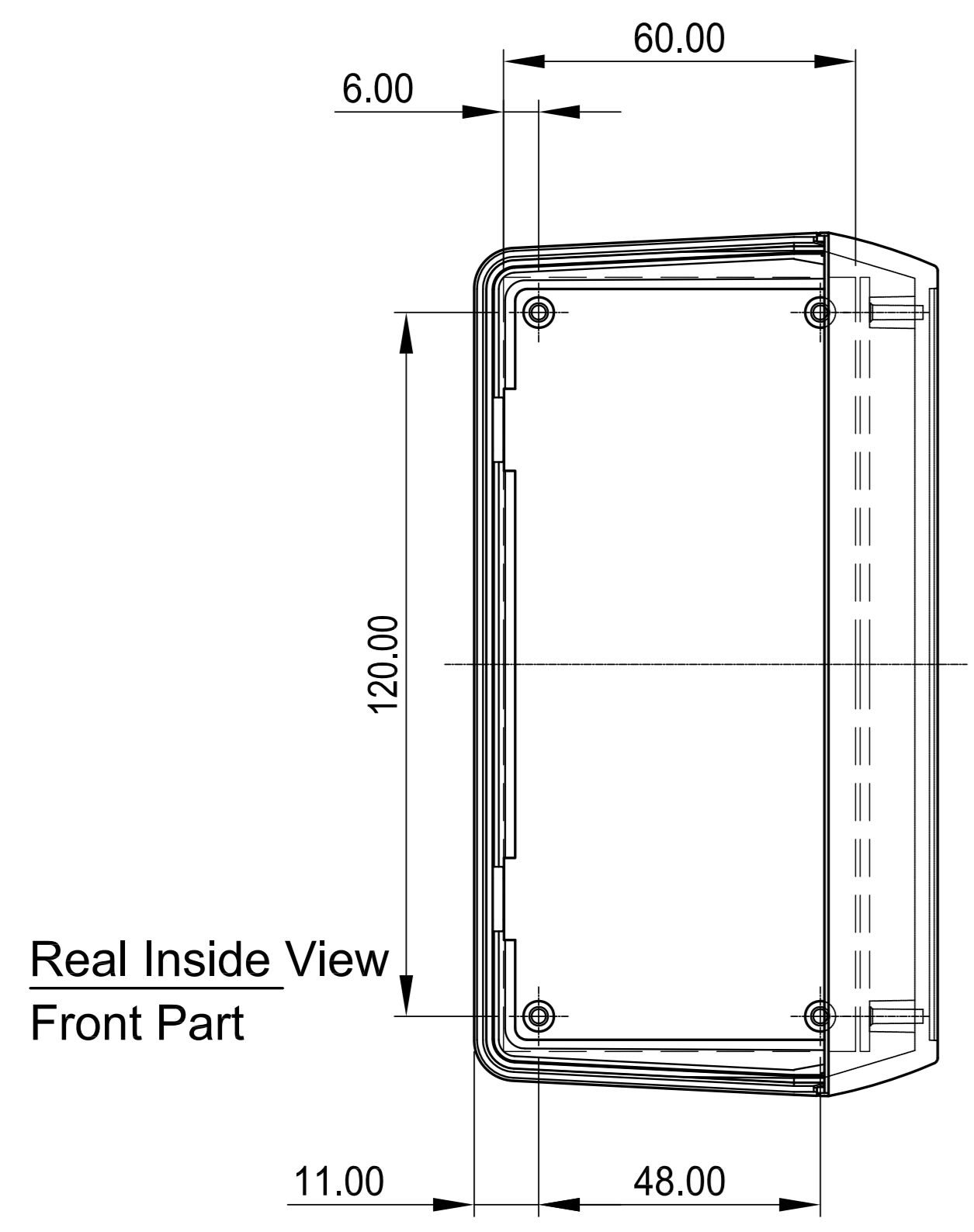
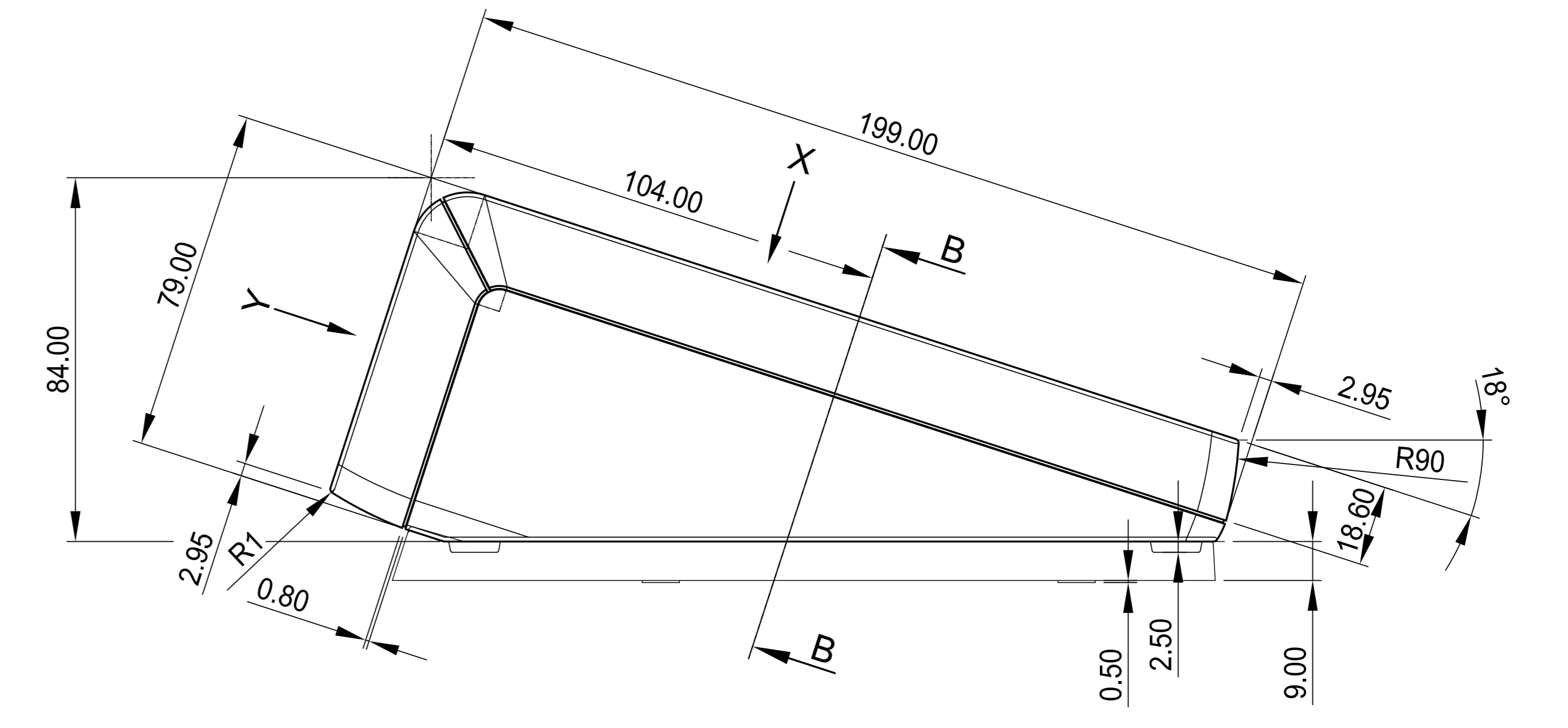
Real Inside View
Bottom Part



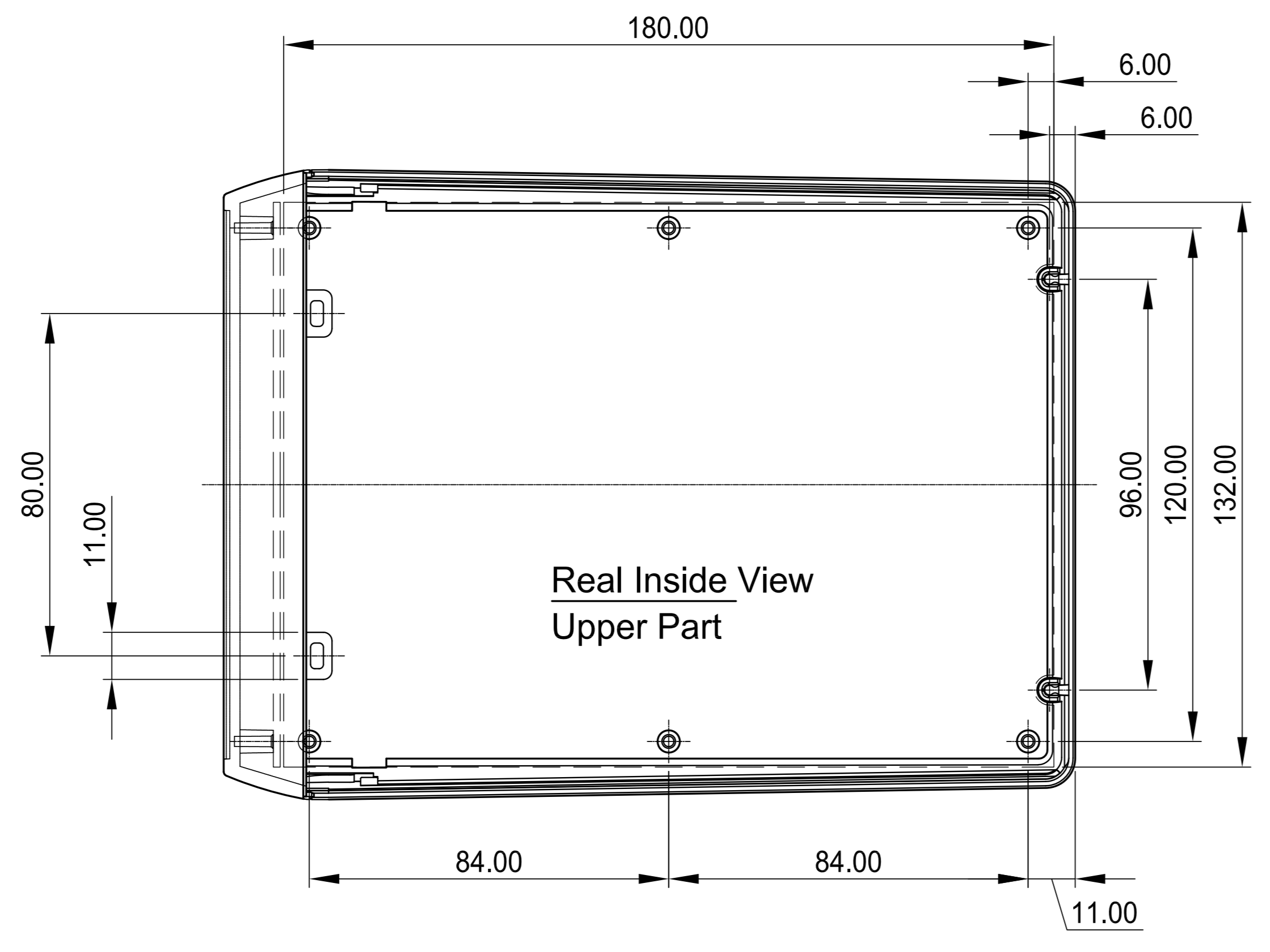
Main Section (with Battery Compartment)



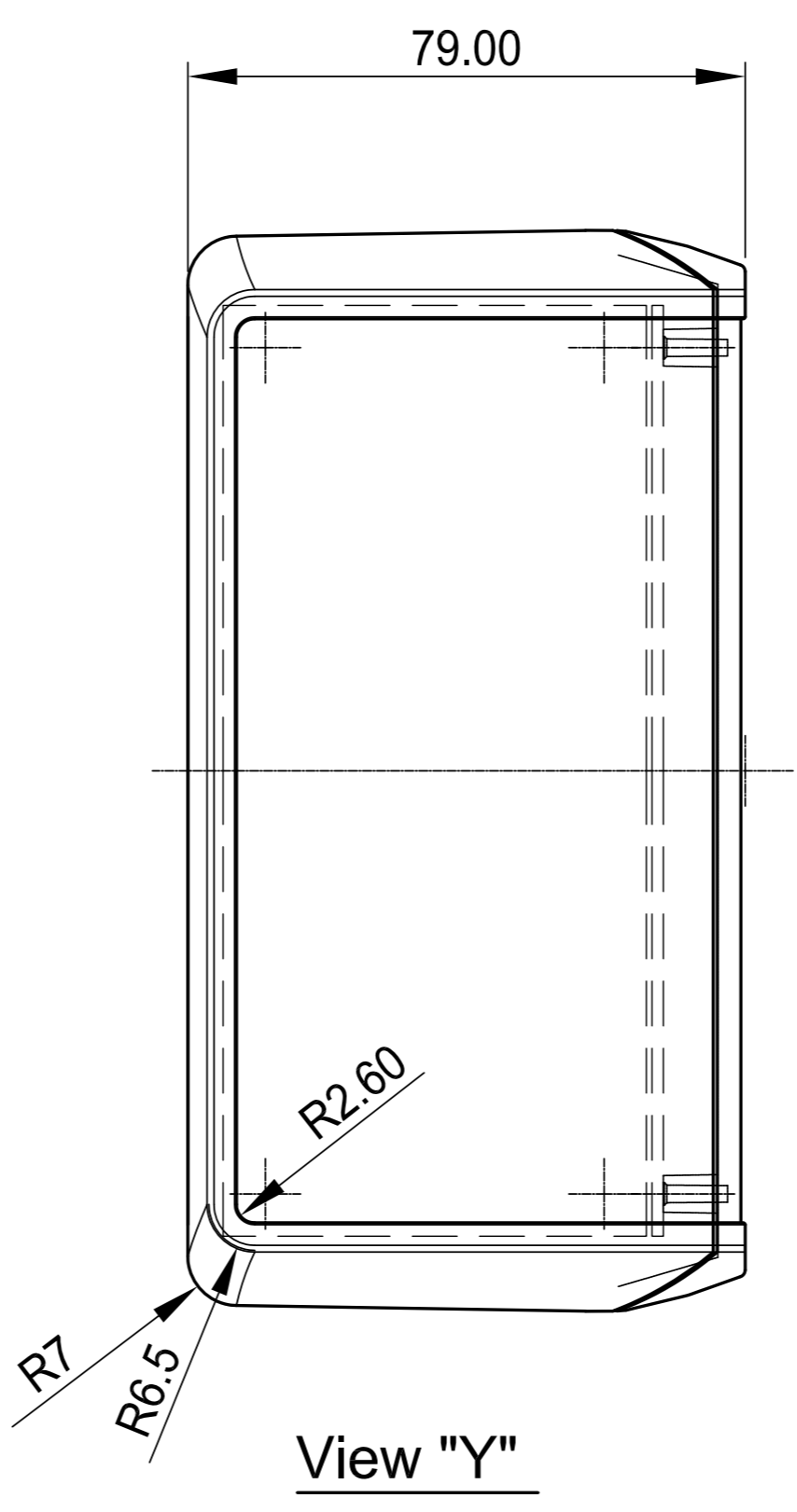
Main Section (wall suspension elements)



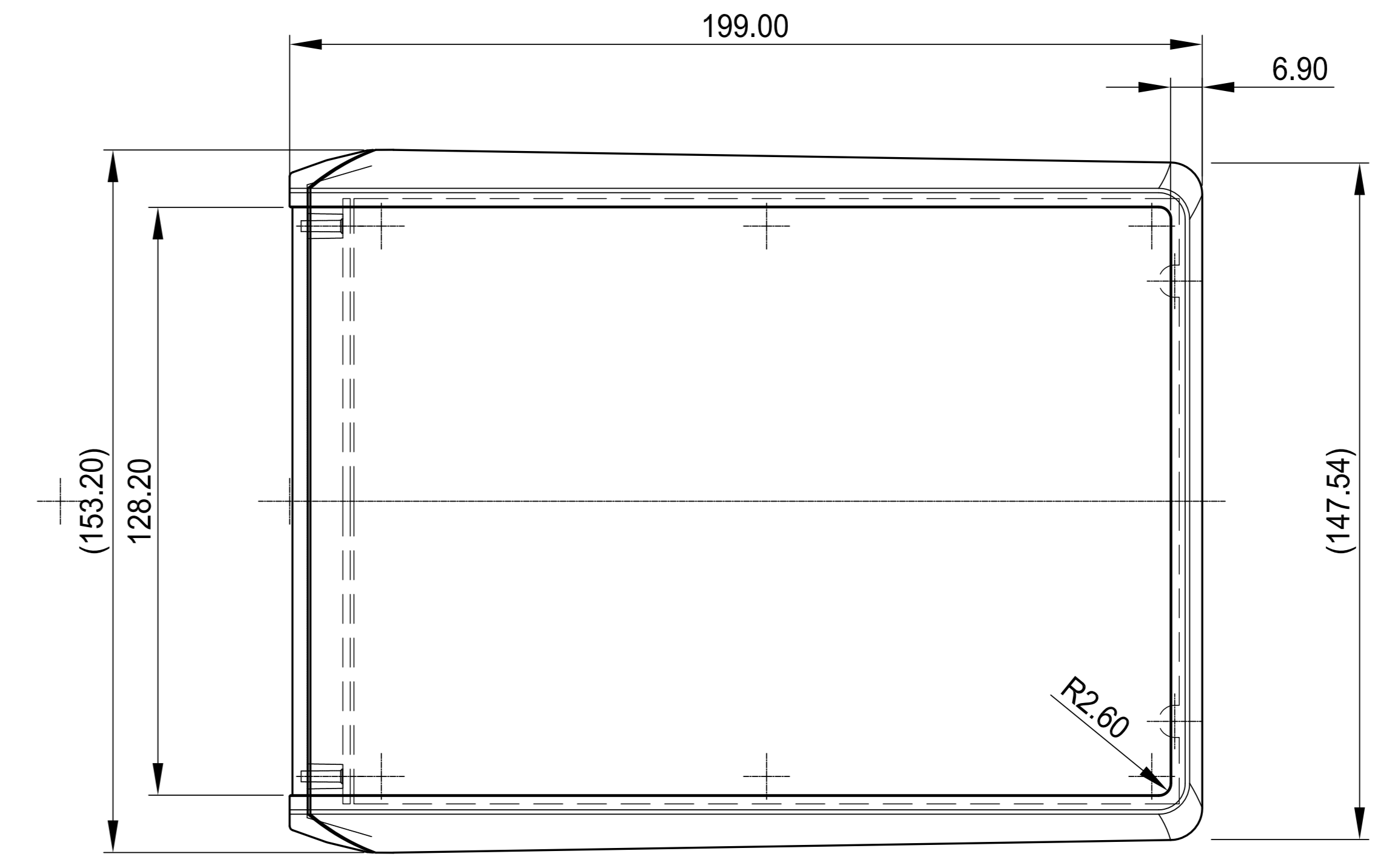
Real Inside View
Front Part



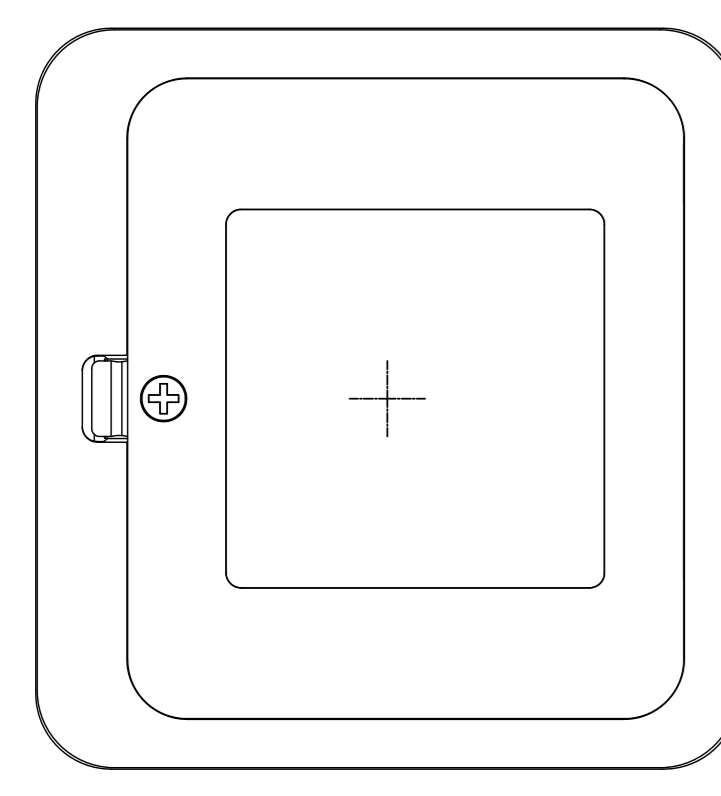
Real Inside View
Upper Part



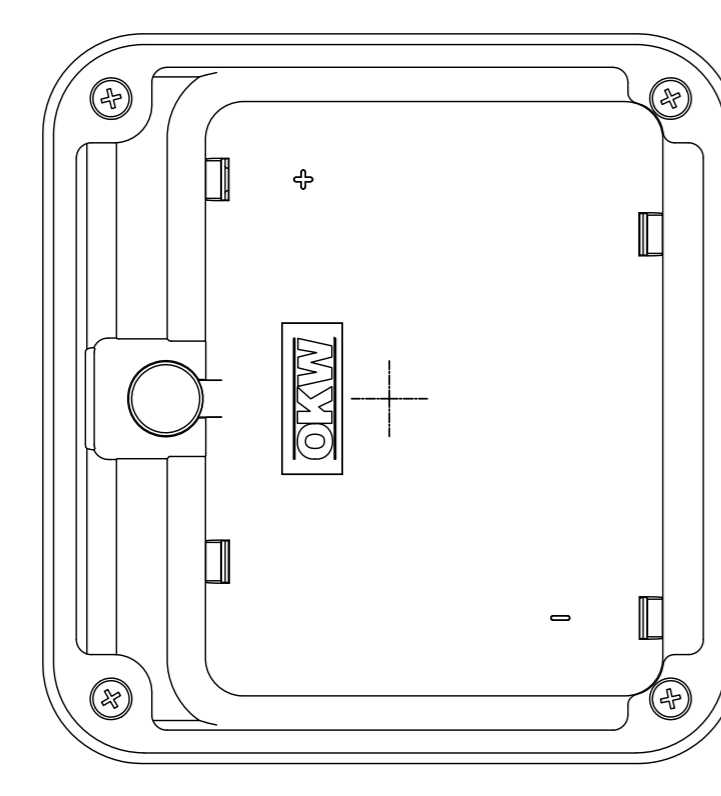
View "Y"



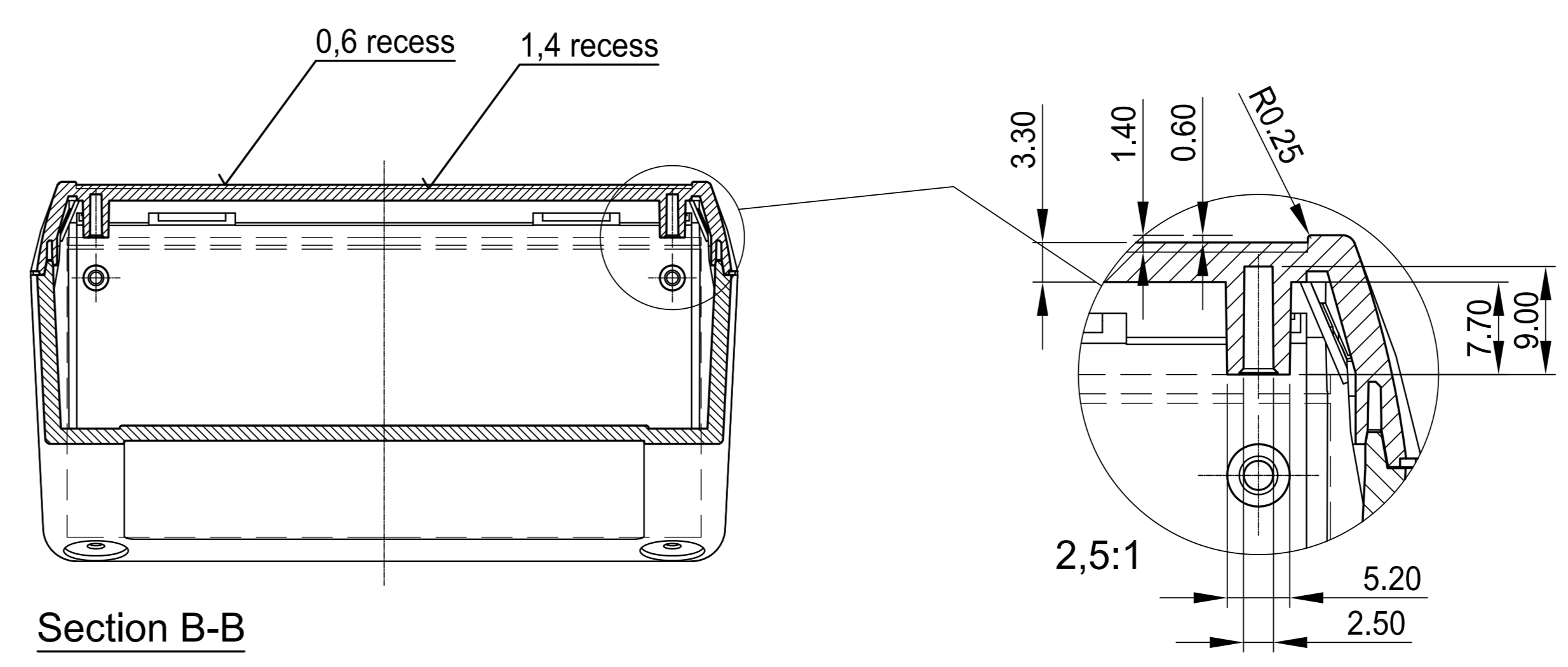
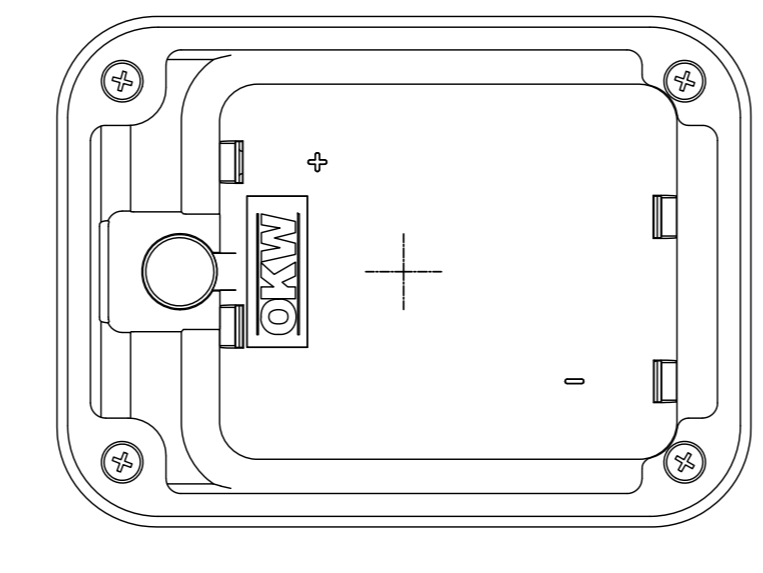
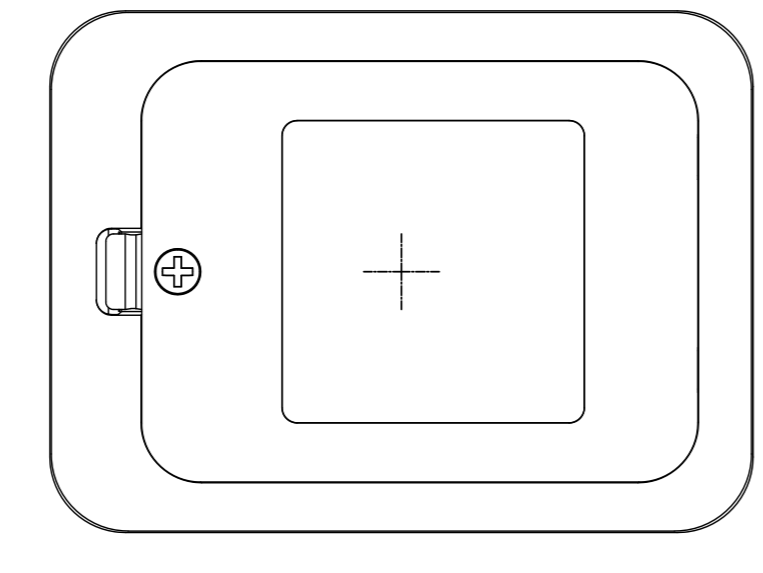
View "X"



5xAA Battery Compartment



3xAA Battery Compartment



Section B-B

Informationskopie wird nicht aktualisiert	Copy for Information will not be updated	Stab. art.: 28.01.00	Mineral	Toleranz:	
		Ersteller: BSH	Farbe:	Zielvorgabe:	
		Projekt:			DIN 9112
		Rev. 01/00			Modifikation:
<p>Technische Änderungen vorbehalten. Irrtümer und Druckfehler begünstigen keinen Anspruch auf Schadensersatz. Wichtige Einbaumaße bitte direkt mit dem aktuellen Produkt abstimmen. Subject to technical modification without prior notice. Typographical and other errors do not justify any claim for damages. All dimensions should be verified using an actual model part.</p> <p>Sous réserve de modifications techniques. Toute erreur ou faute d'impression ne justifie aucun demande d'indemnisation. Ne pas préciser les clients de vérifier les dimensions des composants avec les modèles avant le montage.</p>					
<p>UNITEC M All Versions B4056xxx</p>		<p>GEHÄUSE SYSTEME</p>		<p>Besteller: BSH</p>	
<p>Copyright © 2001/1998 Alle Rechte vorbehalten. Nachdruck, Vervielfältigung und Verbreitung, auch auszugsweise, ist ohne schriftliche Genehmigung der UNITEC M.</p>					