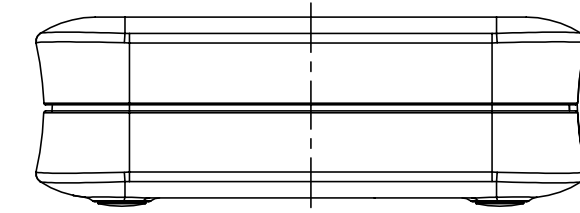
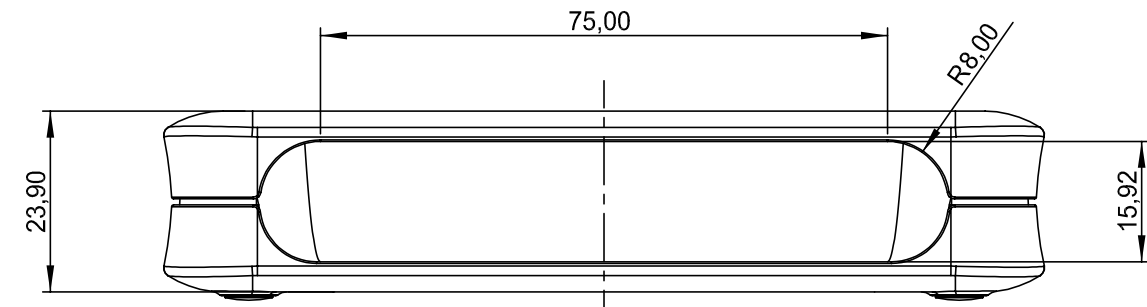
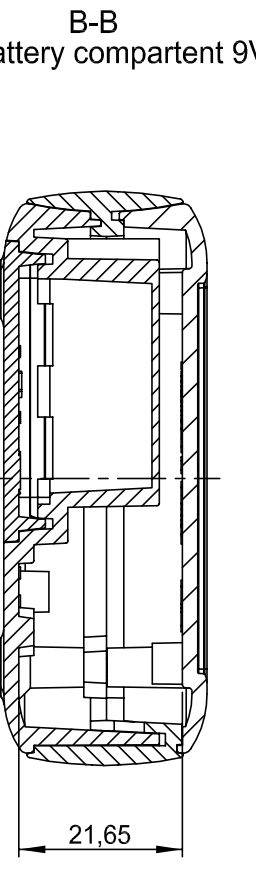
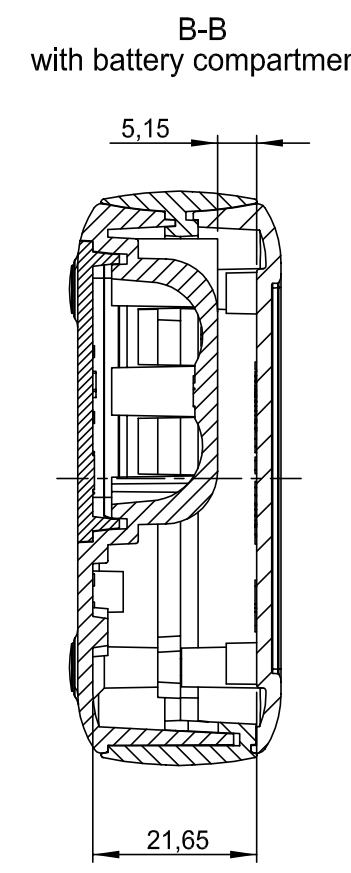
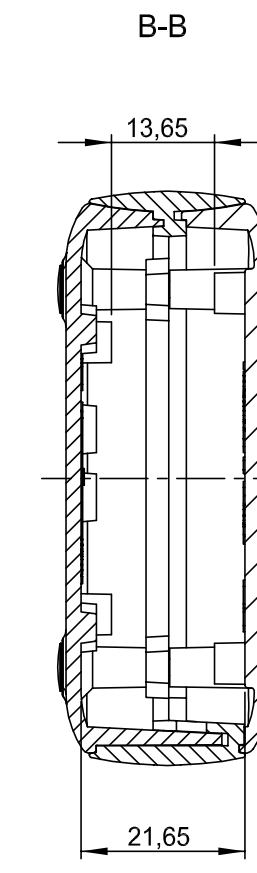
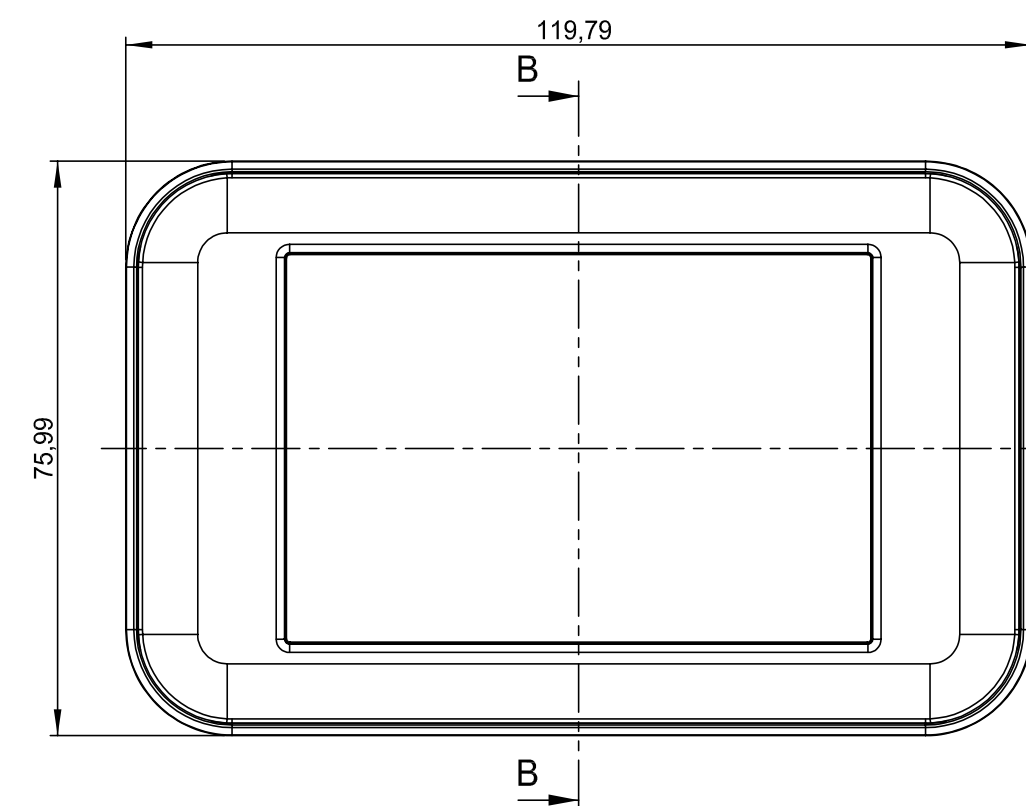
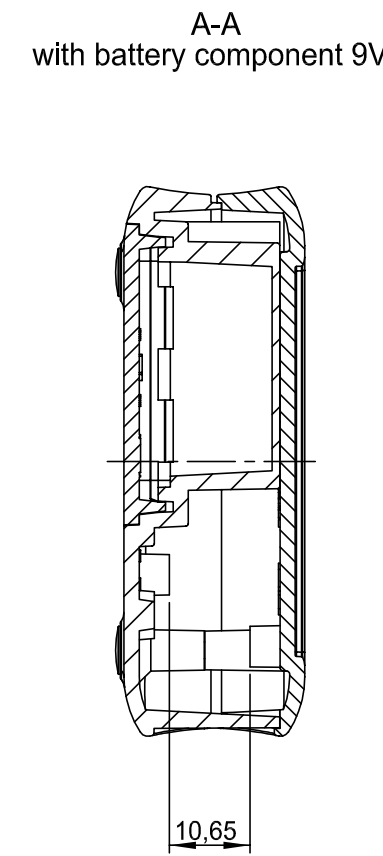
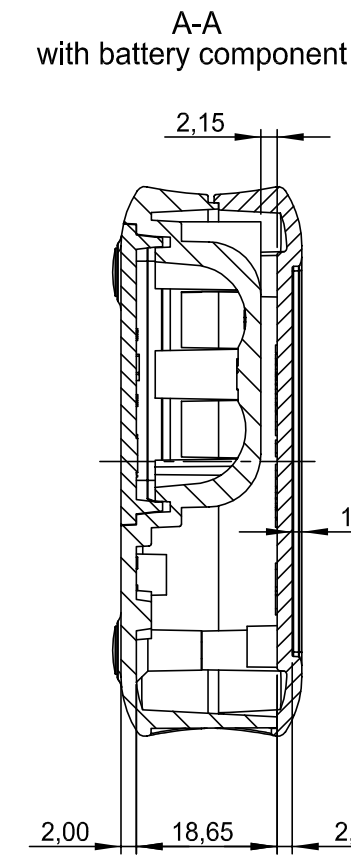
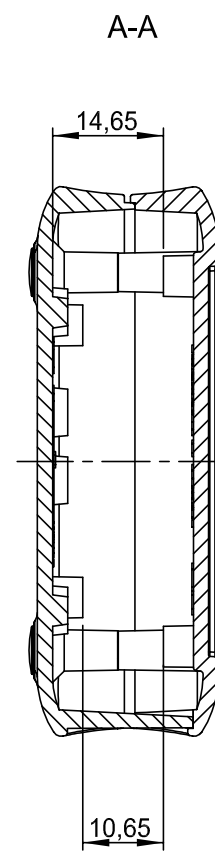
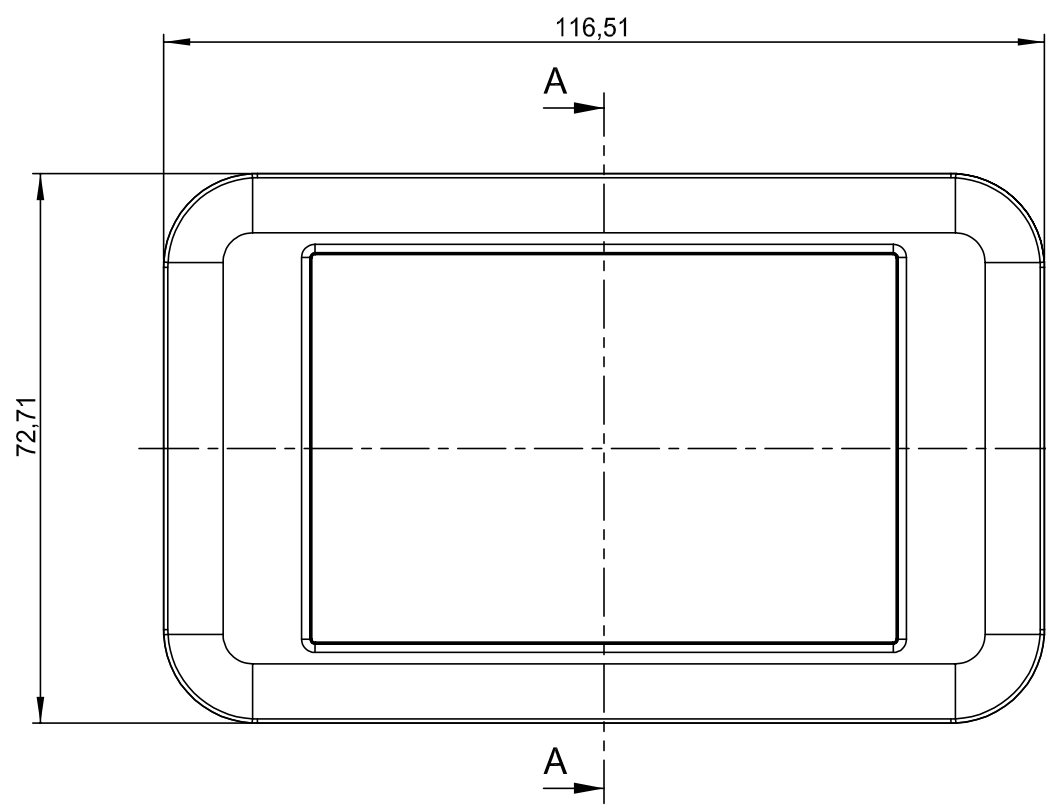
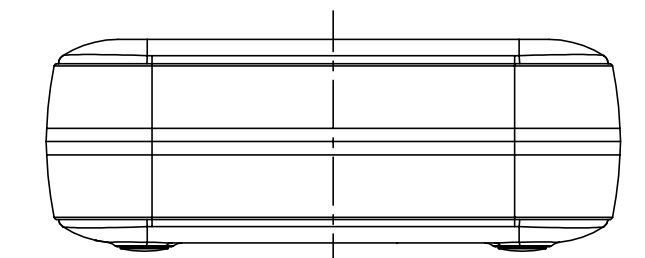
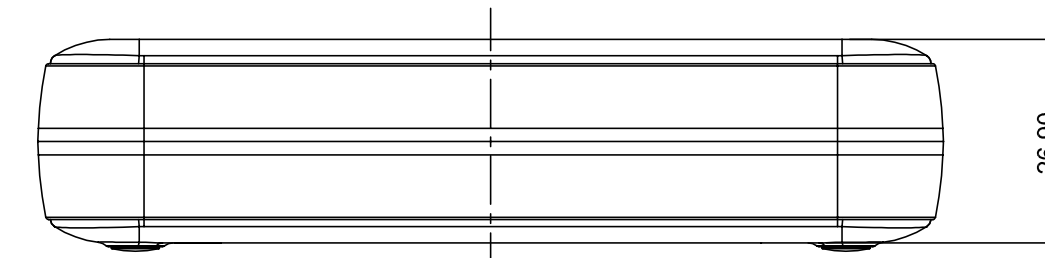


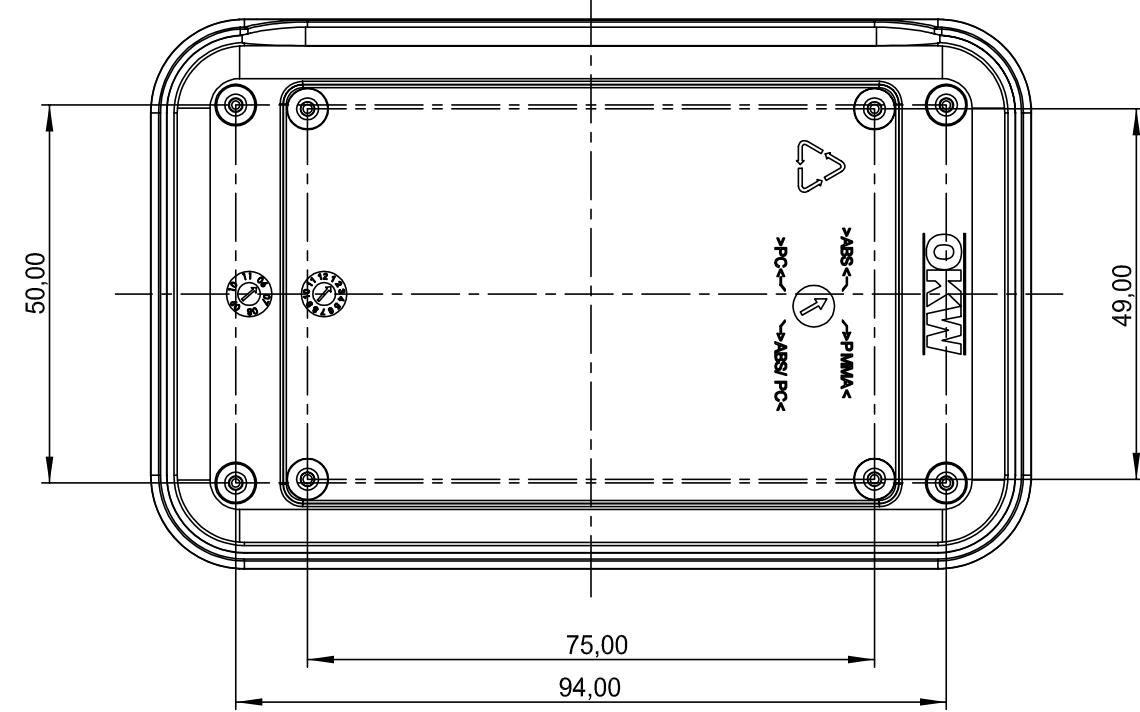
A 90 52 1. .



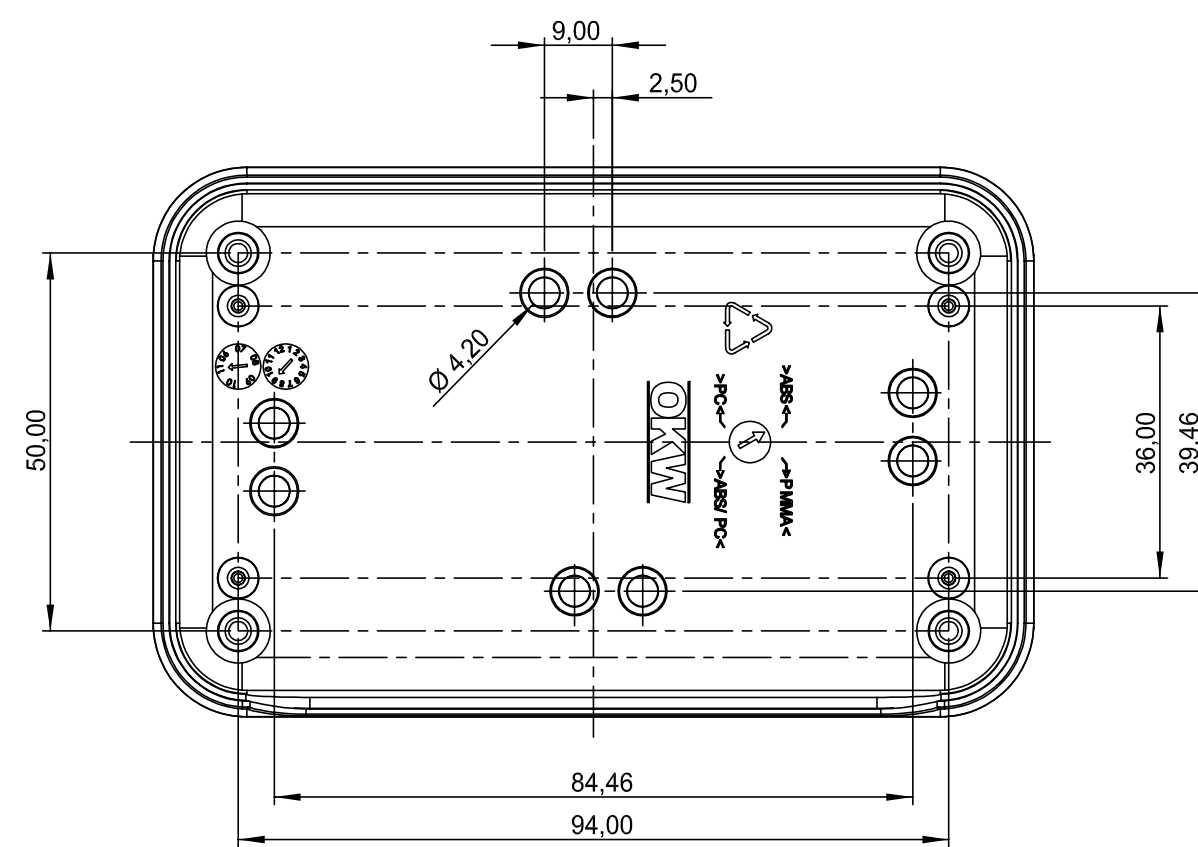
A 90 52 1. . mit Zwischenring (A 91 52 . . .)
A 90 52 1. . with intermediate ring (A 91 52 . . .)



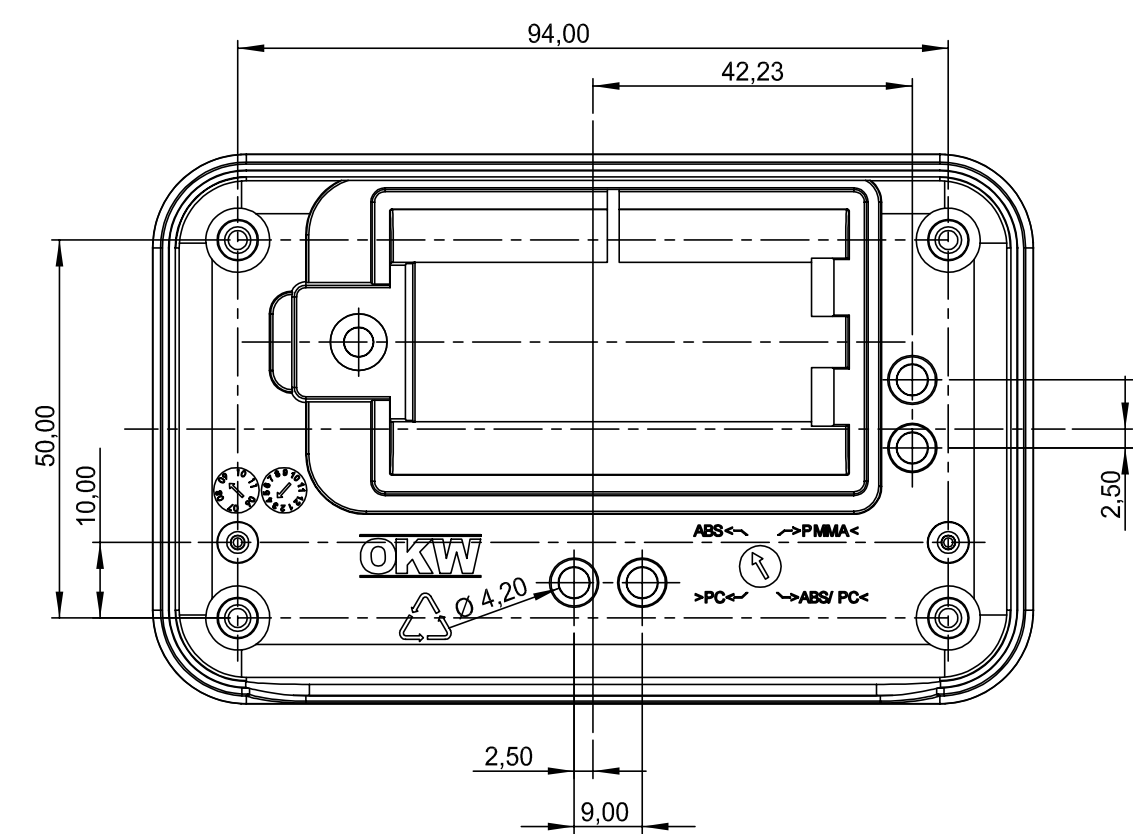
Oberteil
Top-Part



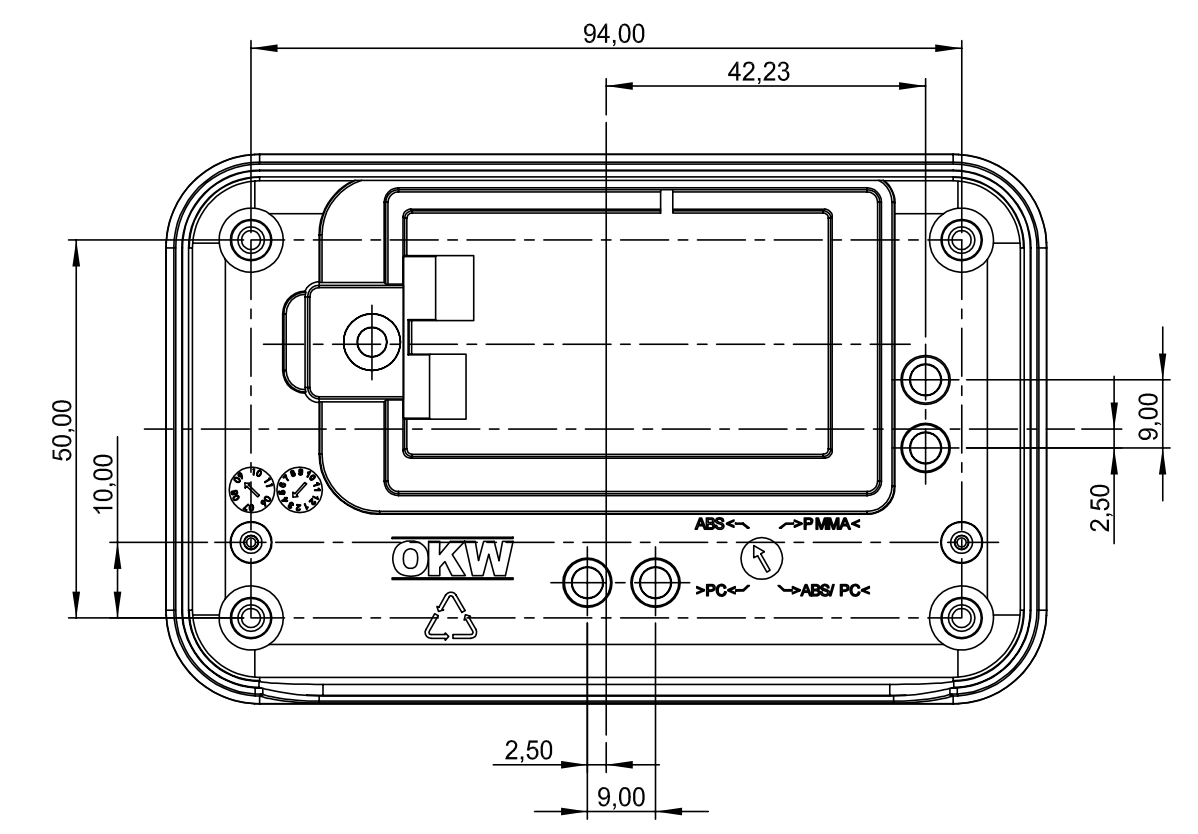
Unterteil
Bottom-Part



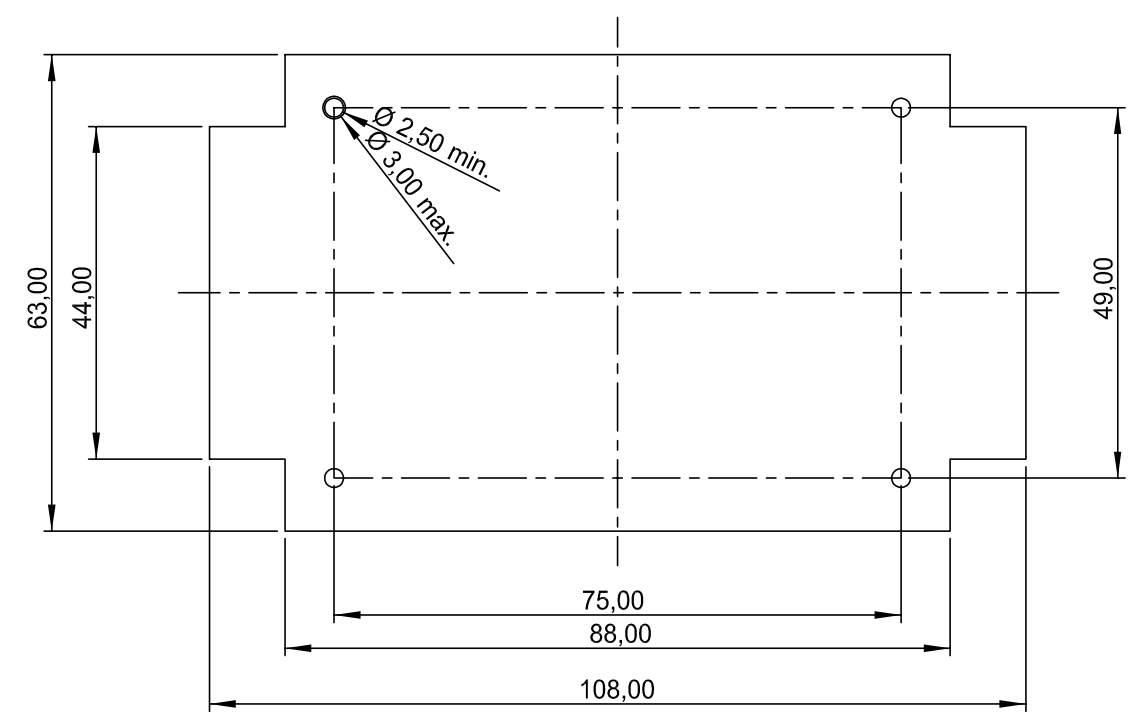
Unterteil mit Batteriefach
Bottom-Part with battery-compartment



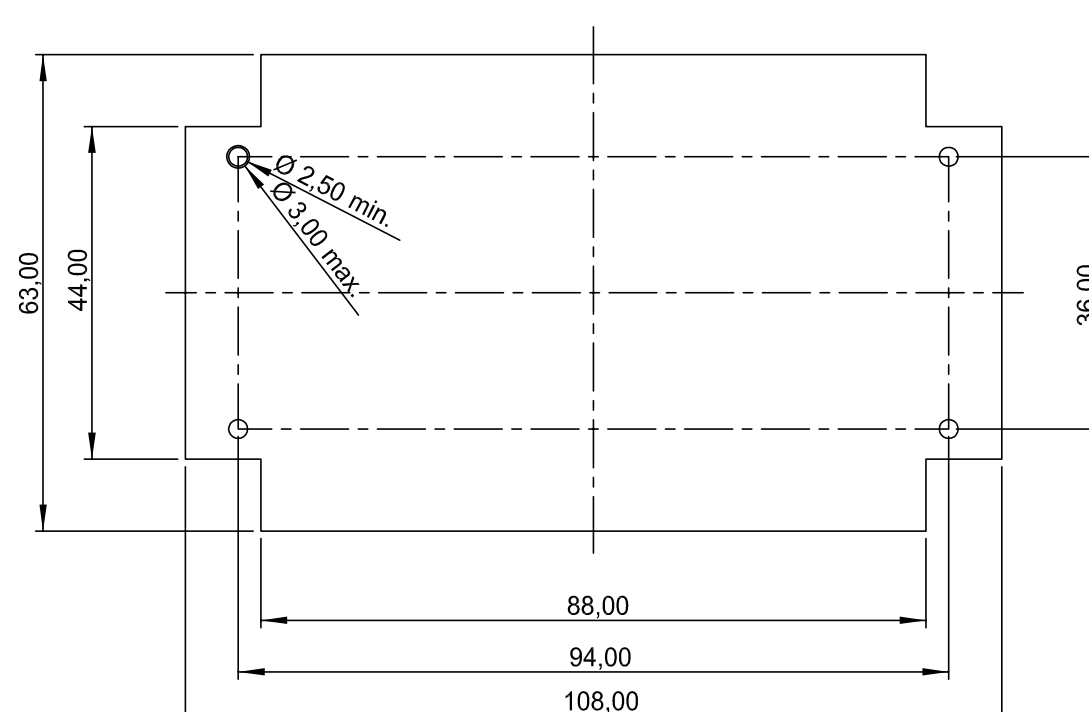
Unterteil mit Batteriefach 9V
Bottom-Part with battery-compartment 9V



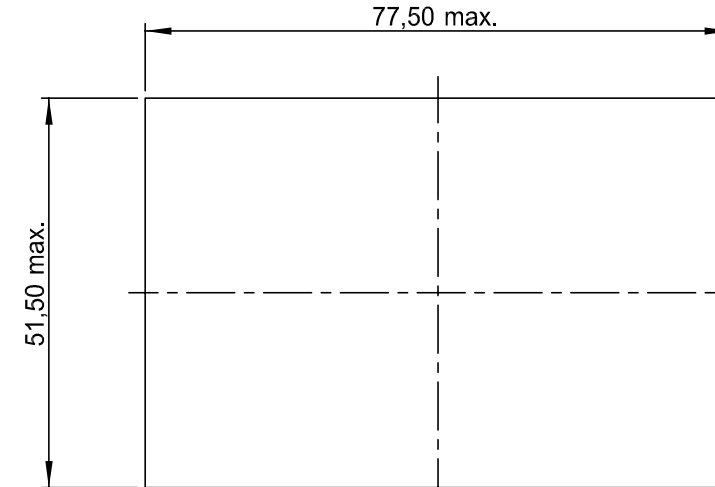
Platine OT
P C B



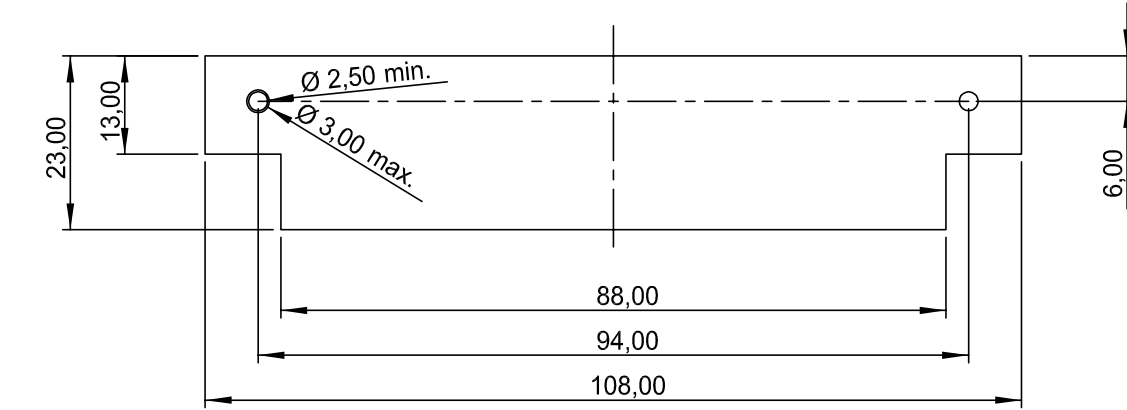
Platine UT
P C B



Folientastatur
membrane keyboard



Platine UT Batteriefach
P C B battery-compartment



<p>Informationskopie will not be updated</p> <p>Technische Änderungen vorbehalten. Inhaber oder Druckfehler begründen keinen Anspruch auf Schadensersatz. Wichtige Einzelteile sind durch den Hersteller Produkt dokumentiert. Subject to technical modification without prior notice. Typographical and other errors do not justify any claim for damages. All dimensions should be verified using an actual model part. Sous réserve de modifications techniques. Toute erreur ou faute d'impression ne justifie aucune demande d'indemnisation. Ne pas croire les clients de voir les dimensions des composants avec les tolérances sur le montage.</p>	<p>Bearb. am: 04.04.06</p> <p>Ersteller: Herrlich</p> <p>Rev. Index: 4</p> <p>Stand: . . .</p>	<p>Material:</p> <p>Farbe:</p>	<p>Toleranz: DIN 16801 T130</p> <p>Zeichnungsart: KULINDE</p>	<p>Maßstab: 1:1</p> <p>Bearbeiter: Herrlich</p> <p>Datum: 00008217</p>	
	<p>OKW GEHÄUSE SYSTEME</p>		<p>SOFT-CASE L Vers. without / with intermediate ring A90521..</p>		
	<p>This document contains proprietary information of OKW Gehäusesysteme GmbH and is intended subject to the conditions that the information be retained in confidence and not be reproduced or copied, and not be used or incorporated in any product.</p>				<p>DIN 6 Teil 2</p>
	<p>FD dieses Dokument behalten wir uns alle Urheberrechte vor. Es darf auch auszugsweise weder ververvielfältigt noch Dritten in irgendeiner Form zugänglich gemacht werden.</p>				<p>DIN 6 Teil 2</p>