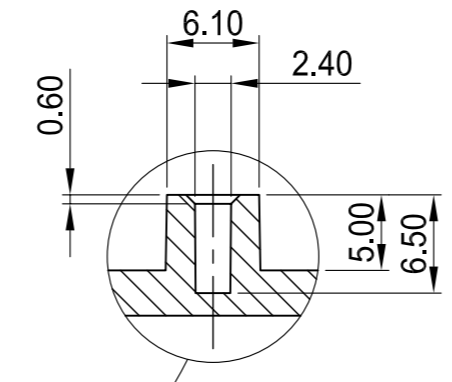
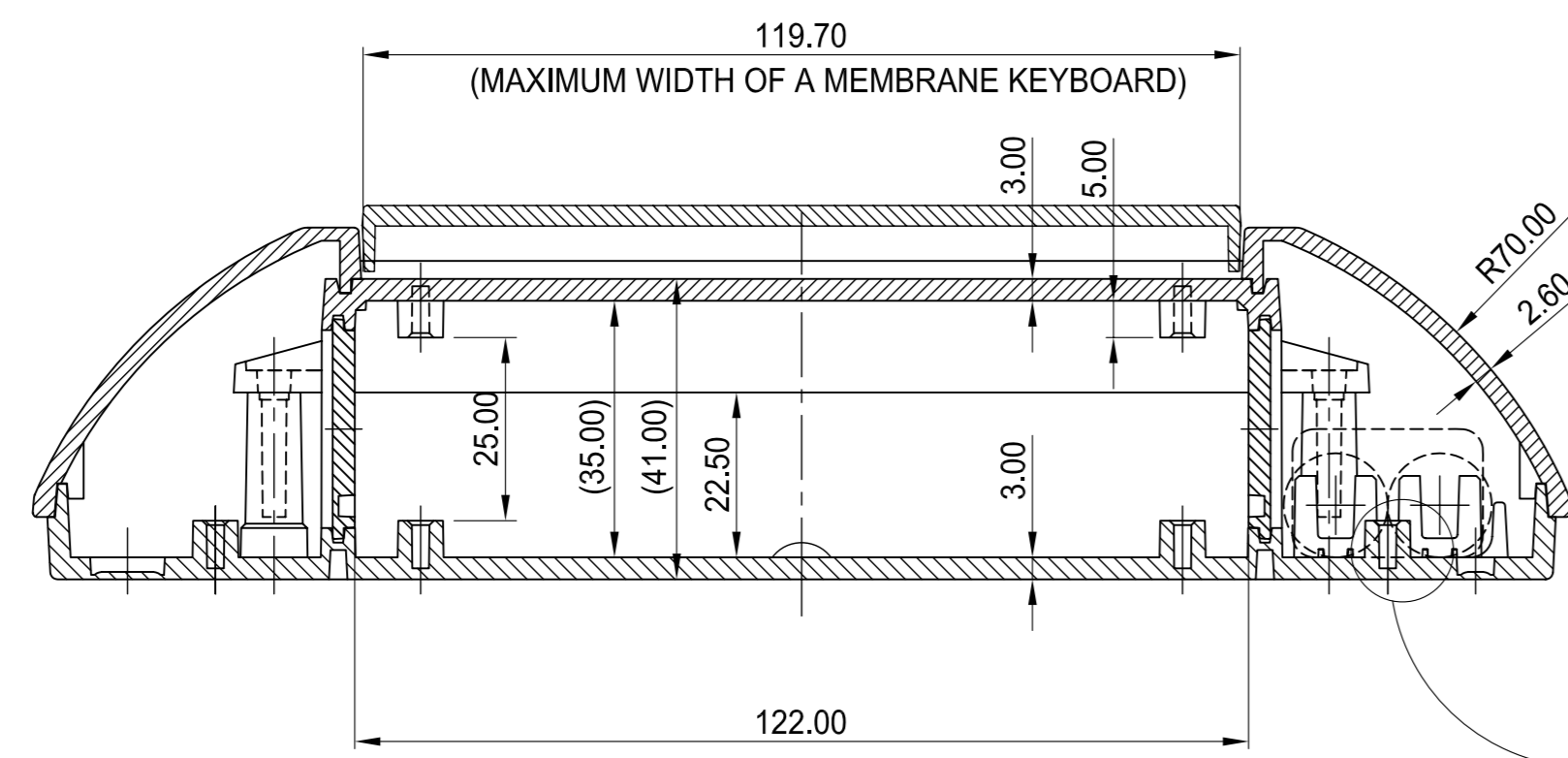
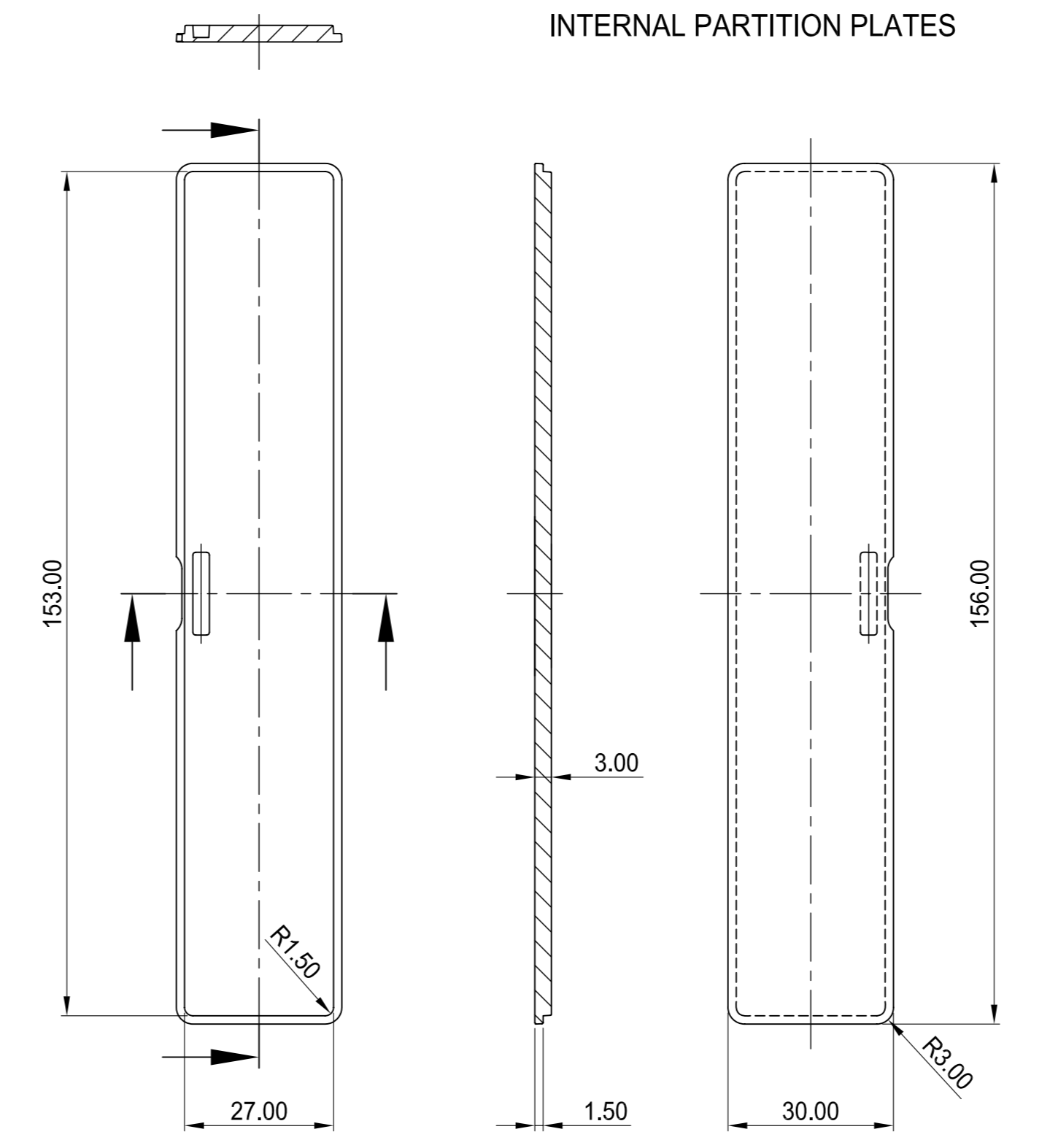


FIXING ELEMENTS FOR THE SNAP MECHANISM

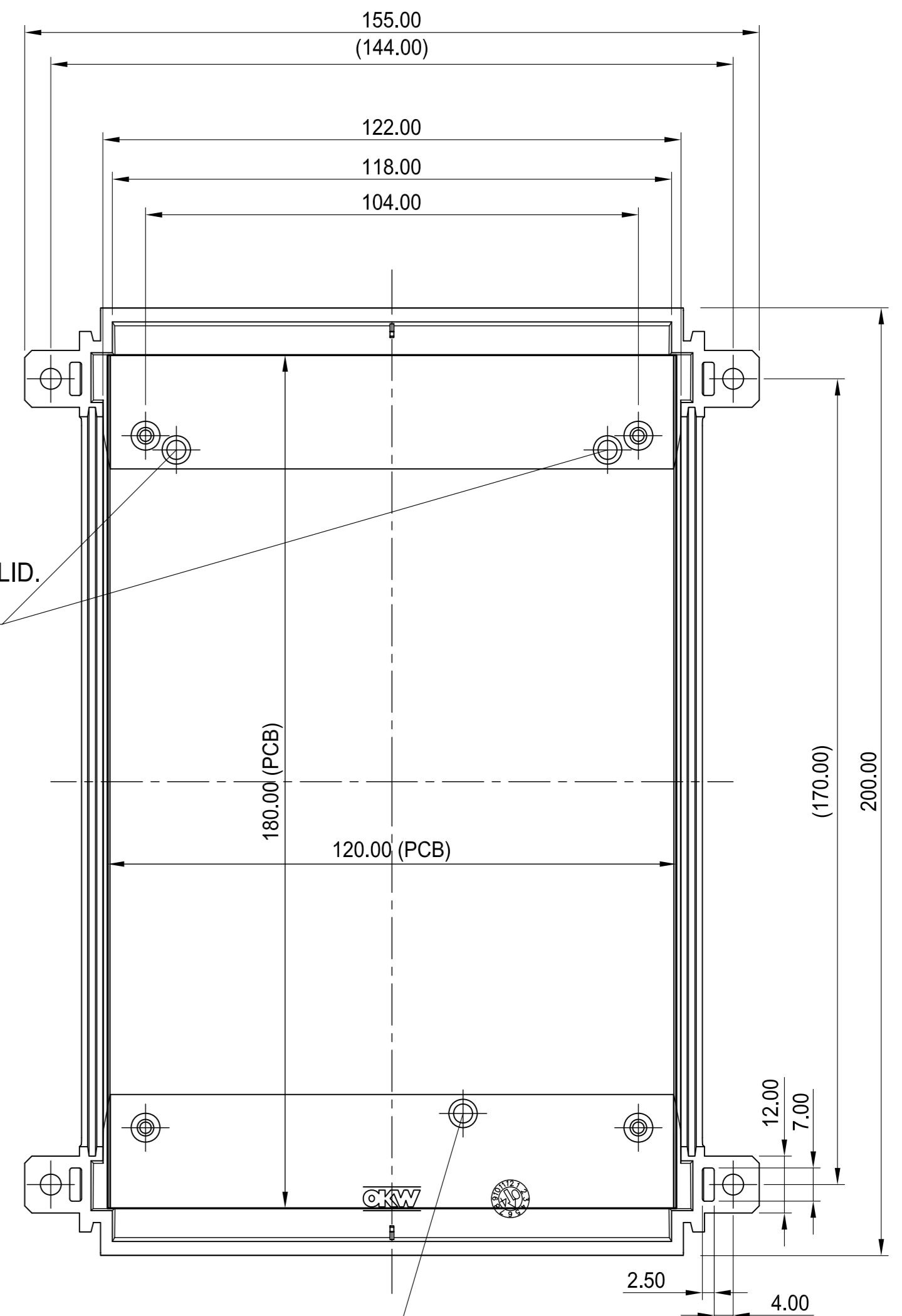
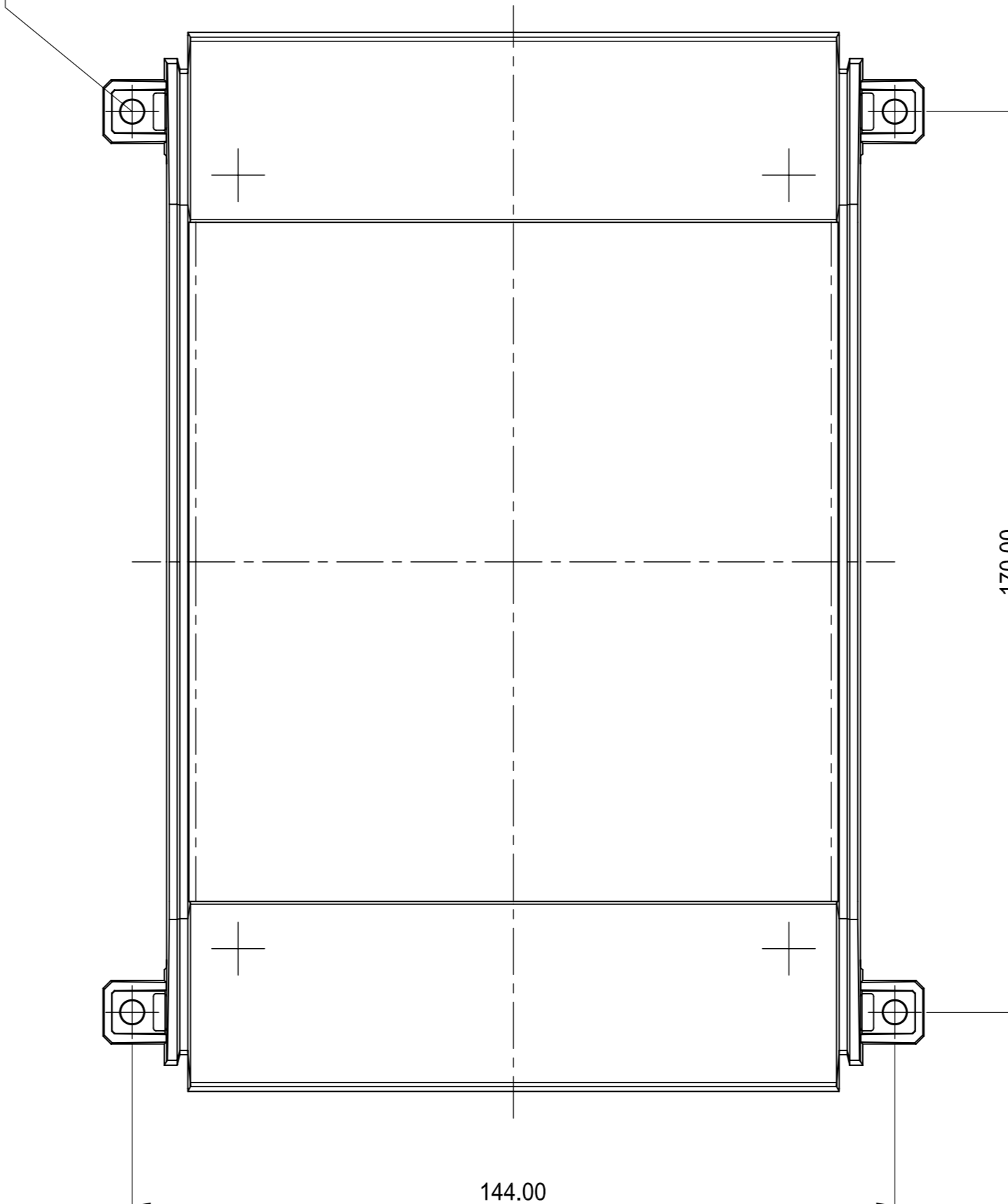


USE SELFTAPPING SCREWS E.G. 3 x 6 MM CROSSHEADED (A 03 06 031)



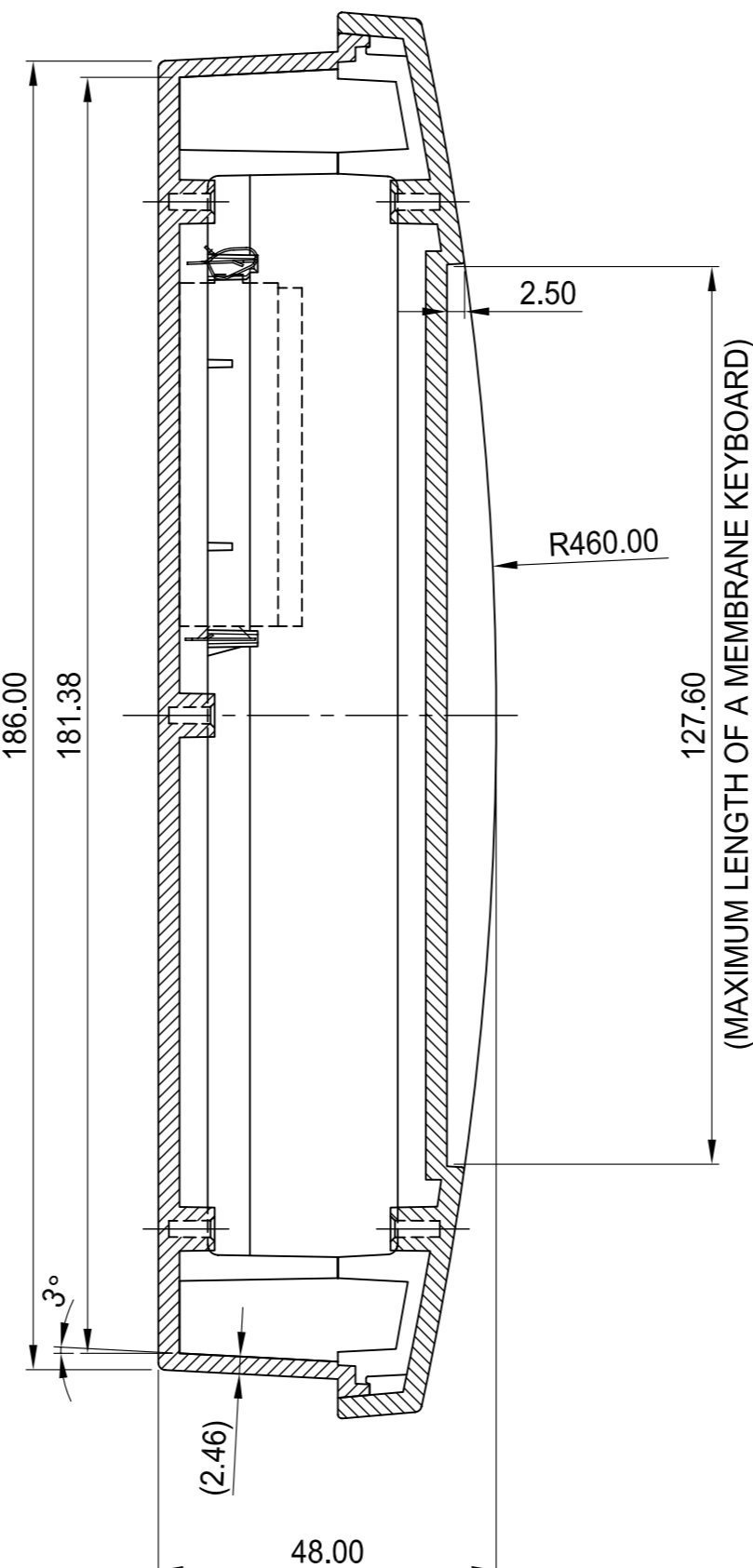
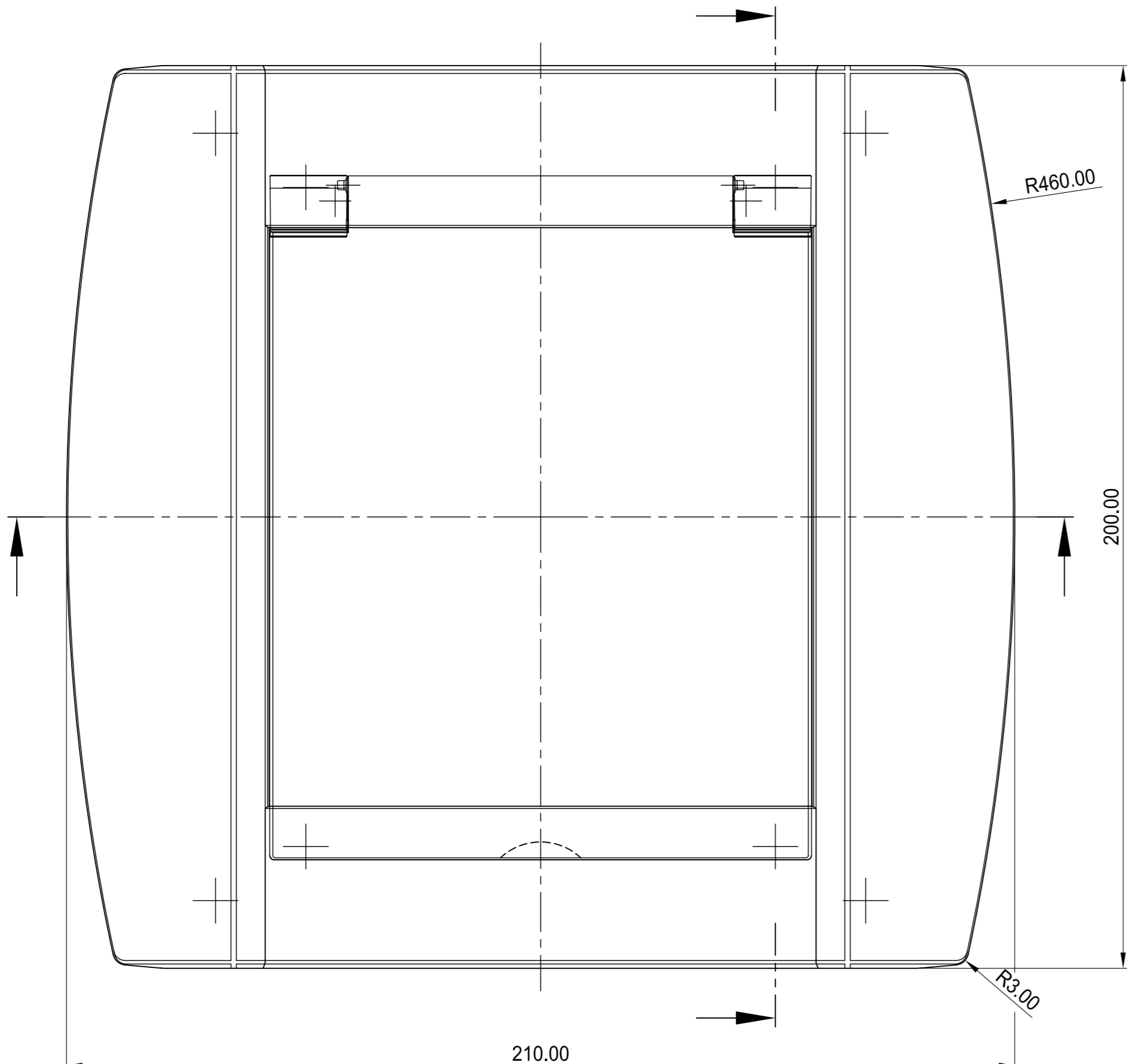
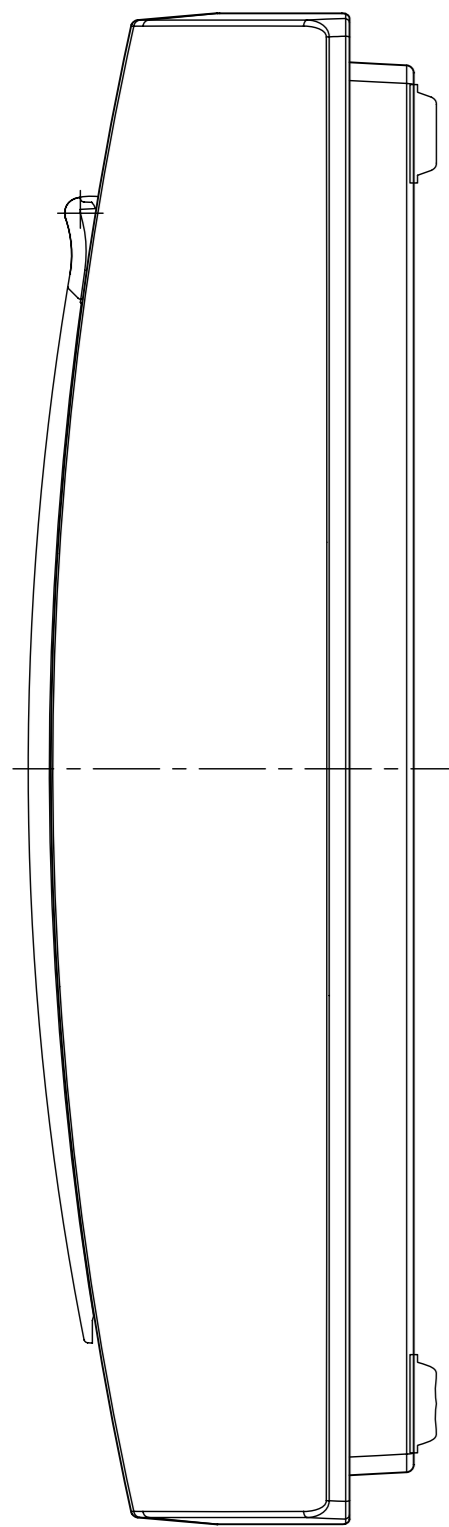
INTERNAL PARTITION PLATES

4 SELFTAPPING SCREWS 4 x 16 MM CROSSHEADED COME WITH THE ASSEMBLY KIT

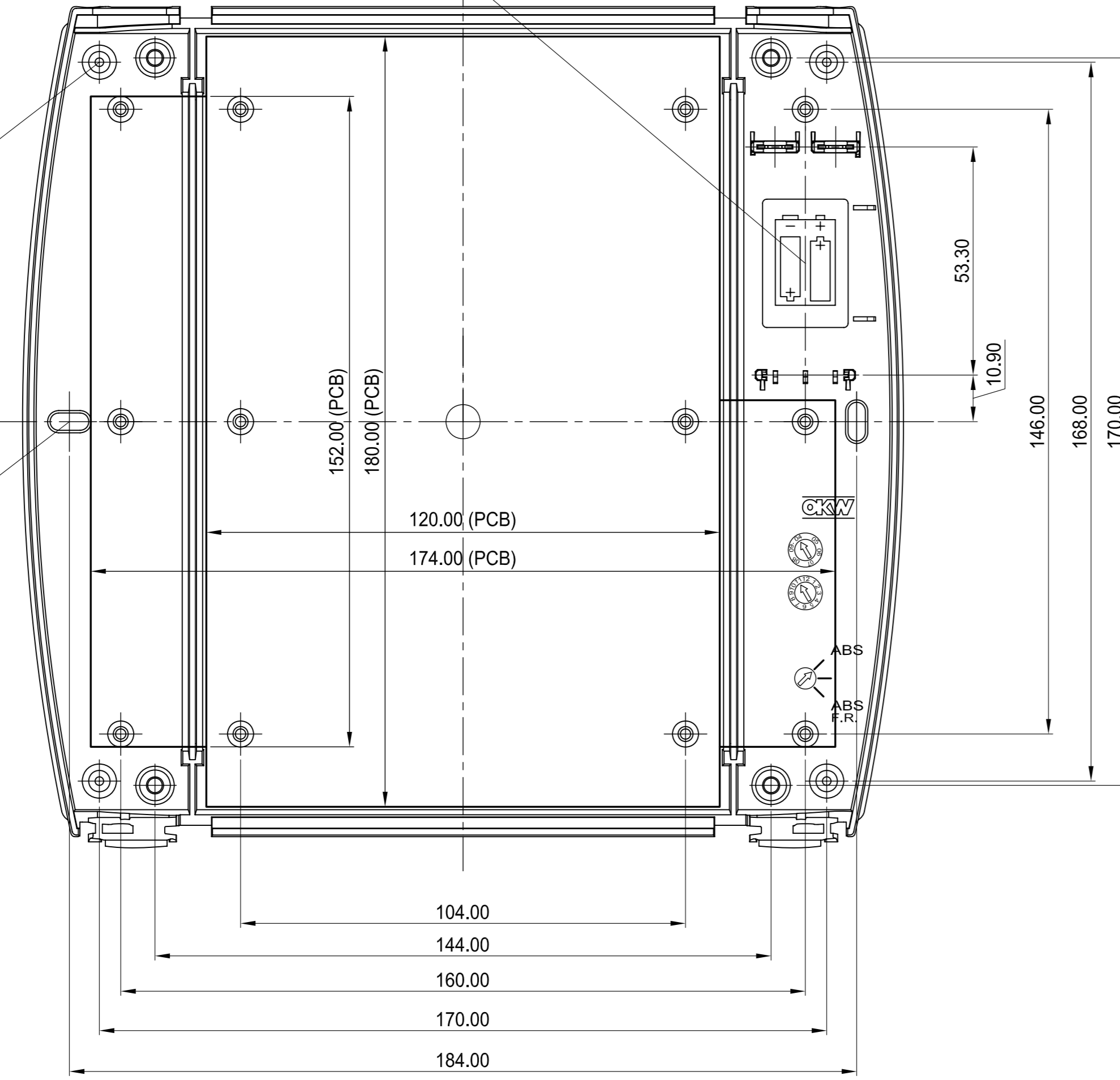


PREMOLDED HOLES FOR FASTENING THE HINGES OF THE LID. TO BORE UP WITH D 4.2

PREMOLDED HOLES FOR FIXING THE HINGED LID. TO BORE UP WITH D 4.0. USE BUSH OF BRASS M3 x 4 (AS 03 69 15) AND A SCREW M3 x 8 (AS 05 07 47)

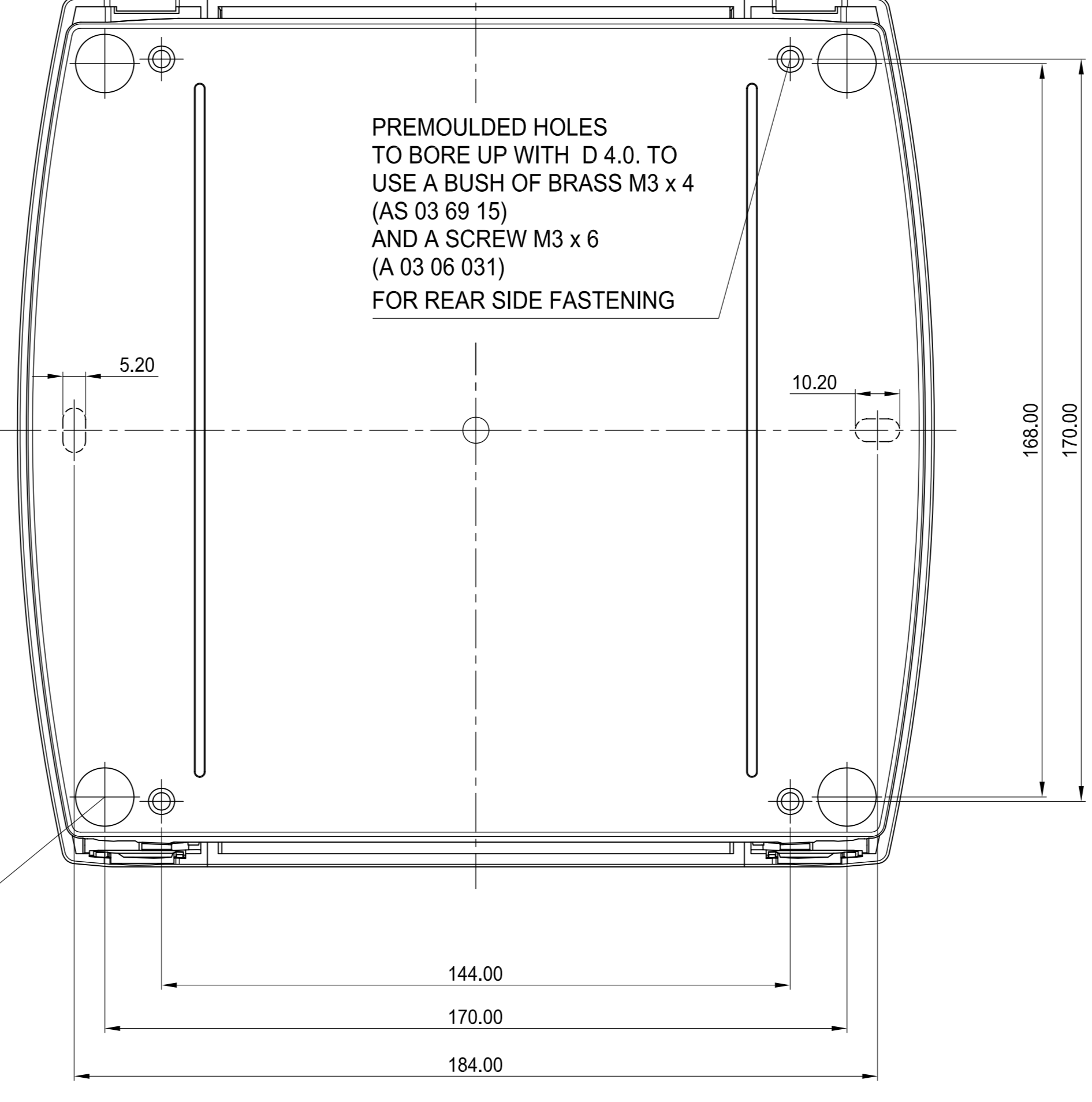


SET OF BATTERY CLIPS FOR TWO 1.5V AA-ROUND-CELLS (A 91 90 002) PLUG IN CONTACT FOR ONE 9V FLAT-BATTERY (A 91 60 003)



USE COUNTER SUNK SCREWS (E.G. SPAX)

USE SCREWS ACC. TO DIN 7981 (E.G. 4.2 or 4.8 x 25 MM)



PREMOLDED HOLES TO BORE UP WITH D 4.0. TO USE A BUSH OF BRASS M3 x 4 (AS 03 69 15) AND A SCREW M3 x 6 (A 03 06 031) FOR REAR SIDE FASTENING

USE RUBBER FEET E.G. D12 x 3.8 MM (A 92 12 330)

Informationskopie wird nicht aktualisiert		Copy for Information will not be updated		Zeichnungsart: 11.05.04 Ersteller: 8001 Freigegeben: 05/05 Rev. 01/06: 3 Datum: 25.10.06	Material: Farbe: Zeichnungspunkt: 02020	Toleranzen: DIN 4142 Maßstab: 1:1
Technische Änderungen vorbehalten. Irrtümer und Druckfehler begünstigen keinen Anspruch auf Entschädigung. Weitere Einzelheiten bitte direkt mit dem aktuellen Produkt abstimmen. Subject to technical modification without prior notice. Typographical and other errors do not justify any claim for damages. All dimensions should be verified using an actual moulded part. Sous réserve de modifications techniques. Toute erreur ou faute d'impression ne justifie aucune demande d'indemnisation. Nous prions les clients de vérifier les dimensions des composants avec les boîtiers avant le montage.				OKW GEHÄUSE SYSTEME		Die gesamte originale proprietäre Dokumentation ist durch Gehäuse-Systeme GmbH zur Verfügung gestellt. Die weiteren Rechte vorbehalten. Die Rechte an Marken und Logos sind vorbehalten. DIATEC S COMPLETE ENCLOSURE A9093** Hersteller: Harsco Dokumentnr.: 00006493