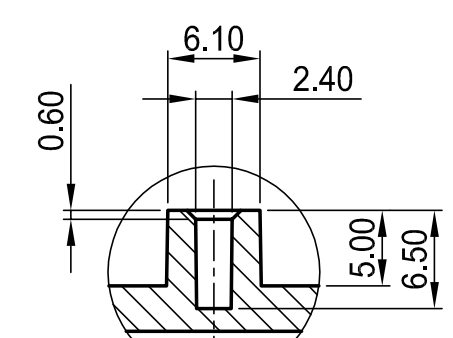
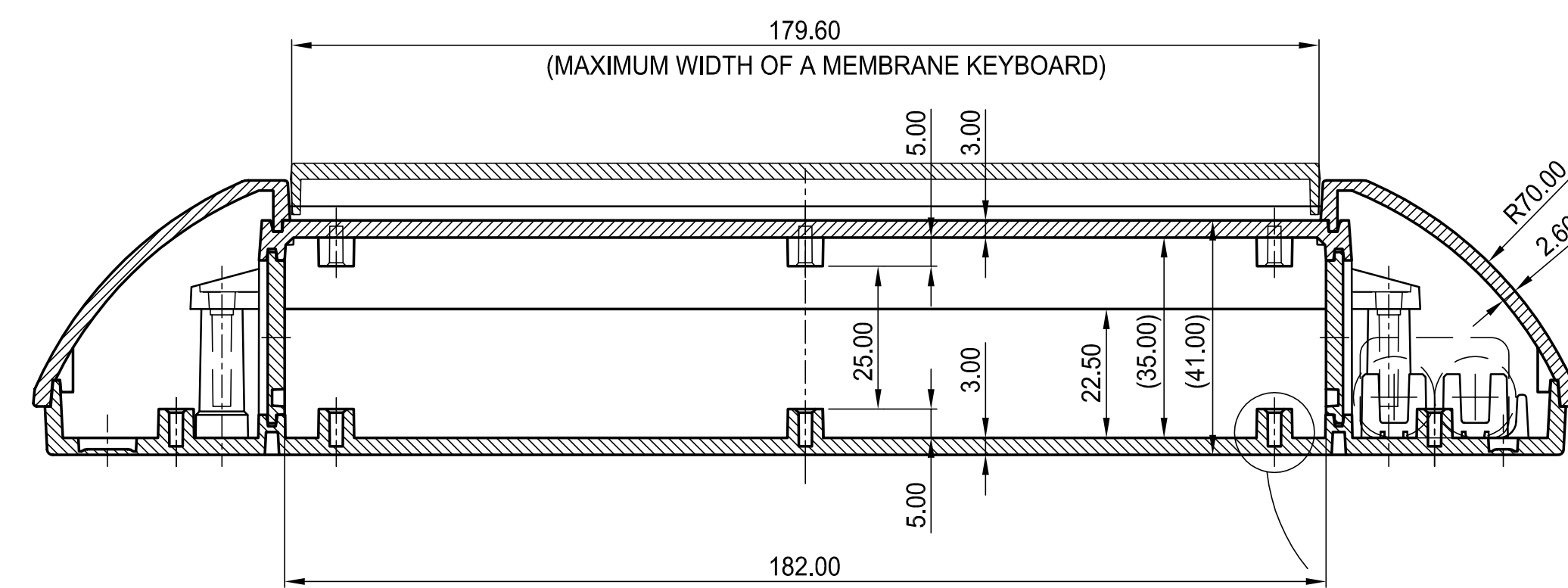
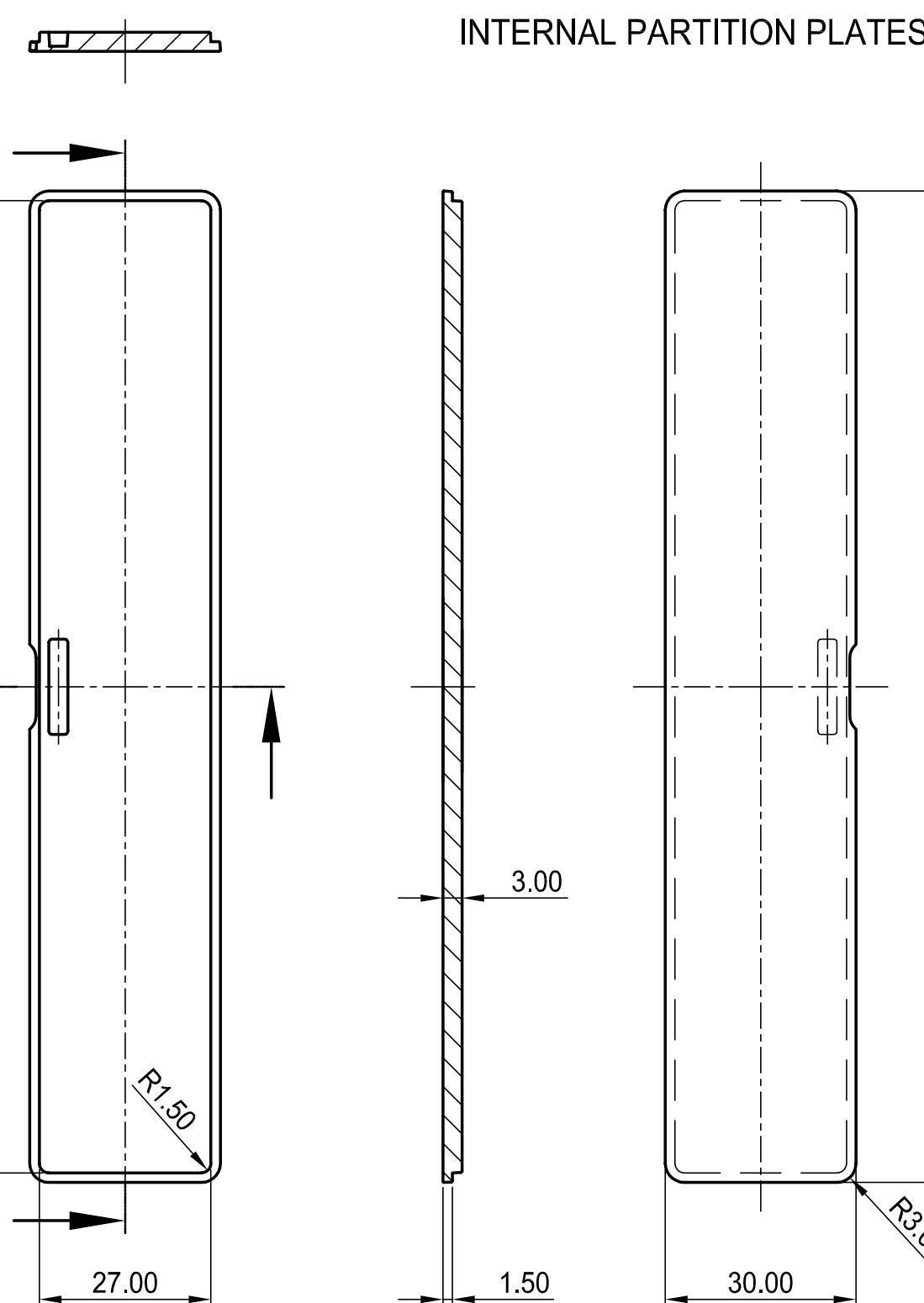


FIXING ELEMENTS FOR THE SNAP MECHANISM

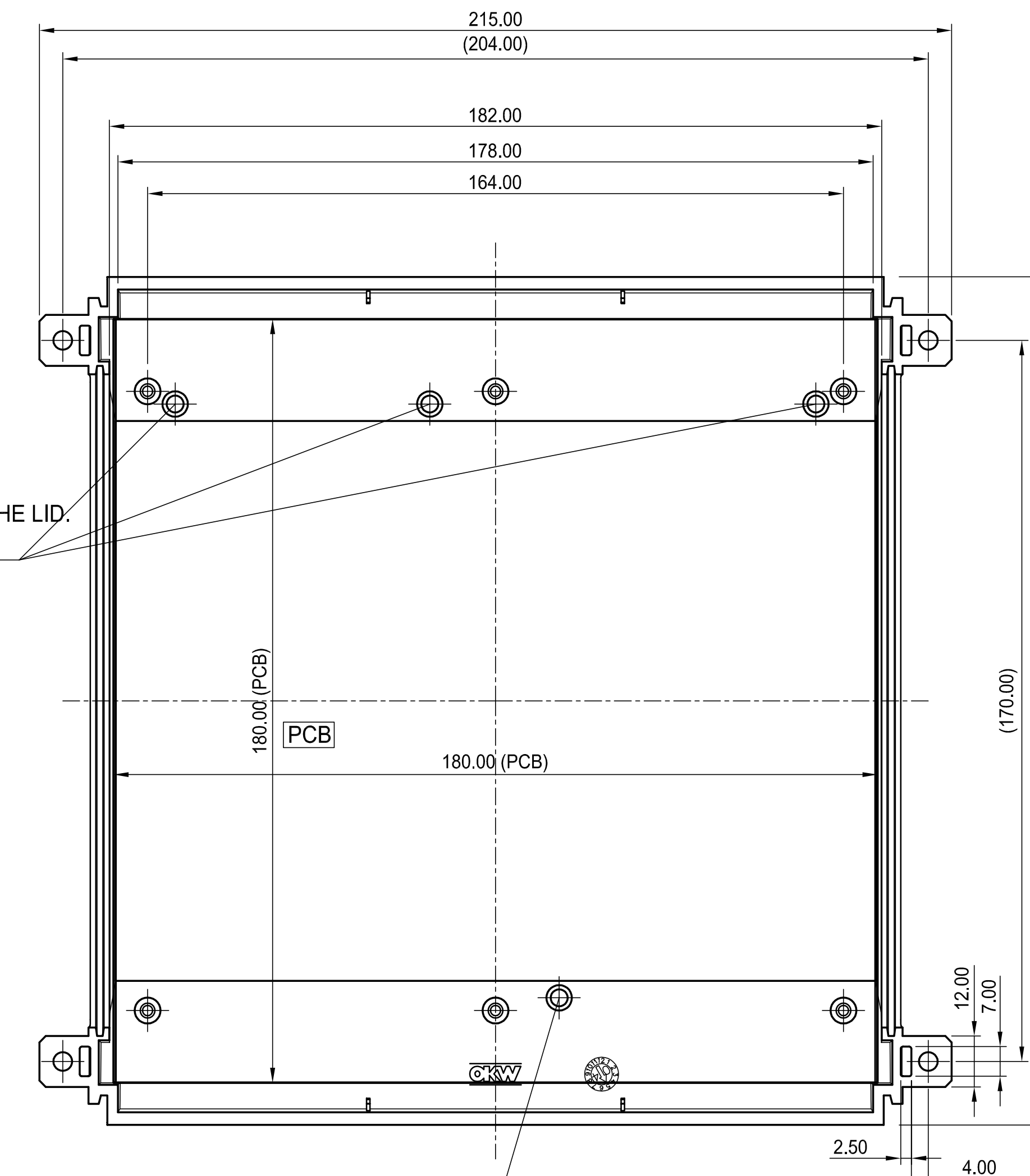
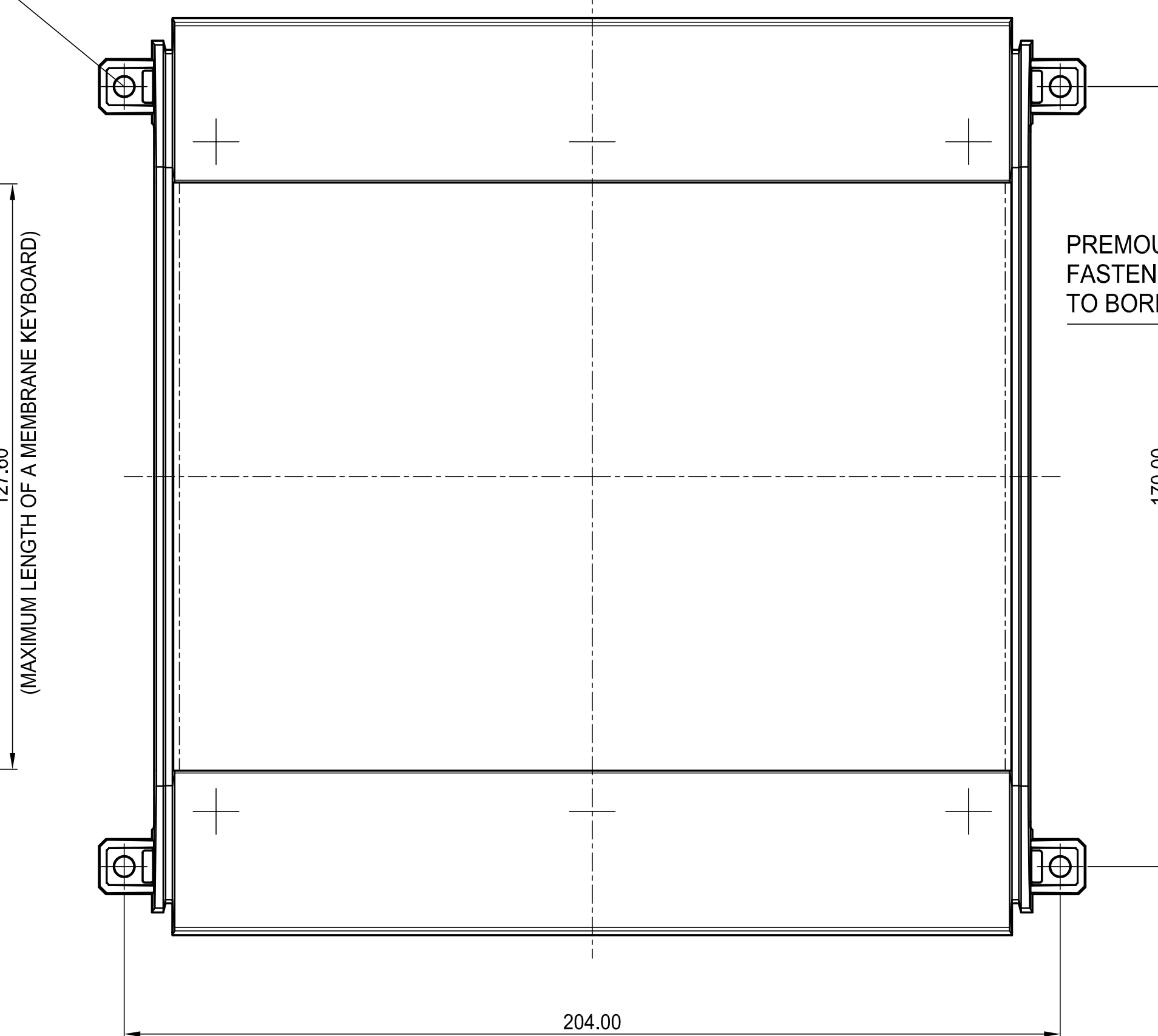
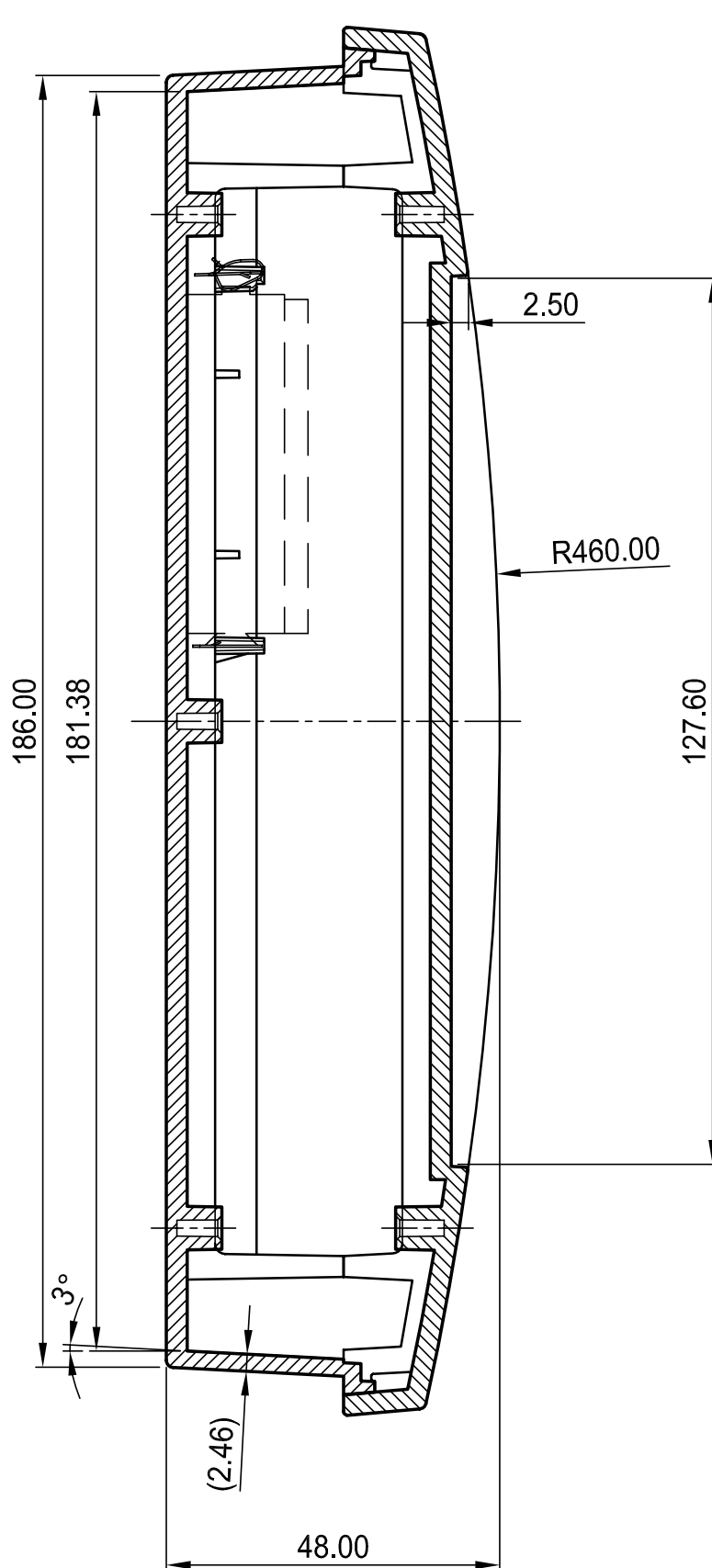


USE SELFTAPPING SCREWS E.G. 3 x 6 MM CROSSHEADED (A 03 06 031)



INTERNAL PARTITION PLATES

4 SELFTAPPING SCREWS 4 x 16 MM CROSSHEADED COME WITH THE ASSEMBLY KIT



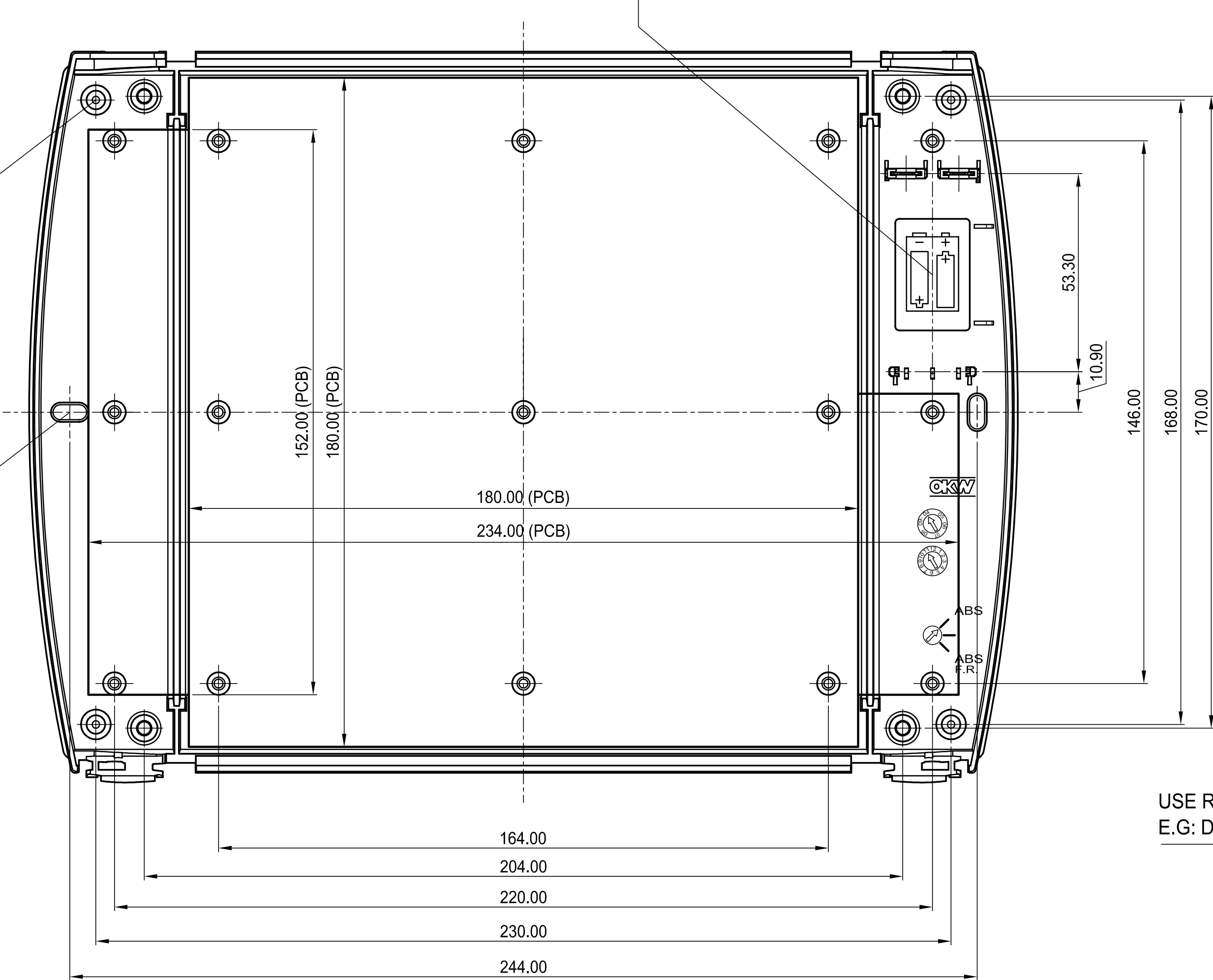
PREMOULDED HOLES FOR FASTENING THE LID. TO BORE UP WITH D 4.0.

PREMOULDED HOLES FOR FIXING THE HINGED LID. TO BORE UP WITH D 4.0. USE BUSH OF BRASS M3 x 4 (AS 03 69 15) AND A SCREW M3 x 8 (AS 05 07 47)

SET OF BATTERY CLIPS FOR TWO 1.5V AA-ROUND-CELLS (A 91 90 002) PLUG IN CONTACT FOR ONE 9V FLAT-BATTERY (A 91 60 003)

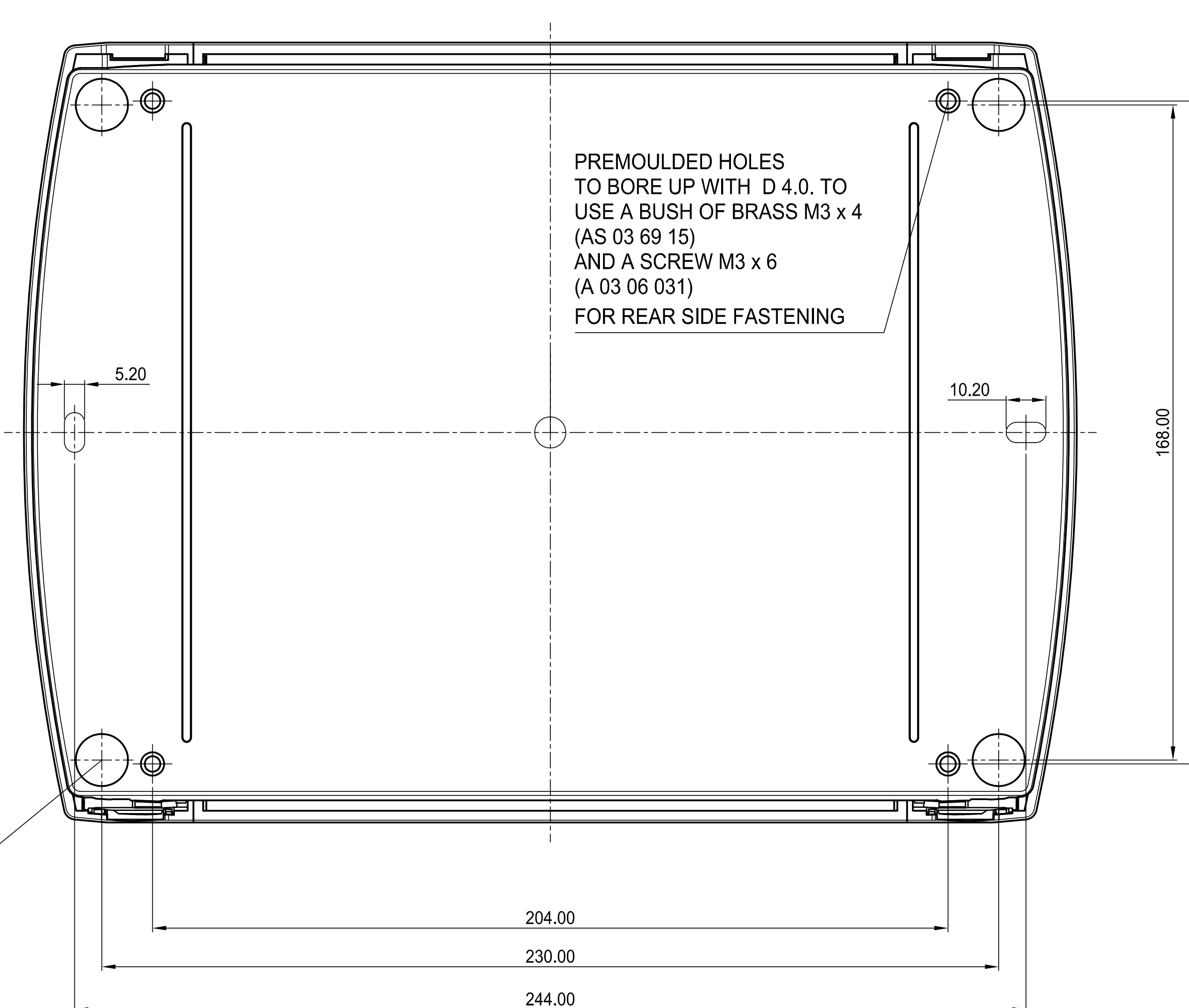
USE COUNTER SUNK SCREWS (E.G. SPAX)

USE SCREWS ACC. TO DIN 7981 (E.G. 4.2 or 4.8 x 25 MM)



USE RUBBER FEET E.G. D12 x 3.8 MM (A 92 12 330)

PREMOULDED HOLES TO BORE UP WITH D 4.0. TO USE A BUSH OF BRASS M3 x 4 (AS 03 69 15) AND A SCREW M3 x 6 (A 03 06 031) FOR REAR SIDE FASTENING



<b>Informationskopie</b> wird nicht aktualisiert		<b>Copy for information</b> will not be updated		Blatt: 01 von: 01	Material: 018 0001 1130	Zeichnung: 018 0001 1130	Maßstab: 1:1
Technische Änderungen vorbehalten. Irrtümer und Druckfehler begünstigen keine Ansprüche auf Schadenersatz. Welche Geräte mit dieser Zeichnung hergestellt werden, sind ausschließlich die Haftung des Herstellers. Änderungen vorbehalten. Typographische und andere Fehler sind nicht Gegenstand der Haftung. Alle Dimensionen sind in mm angegeben, es sei denn, es ist anders angegeben. Sous réserve de modifications techniques. Toute erreur ou faute d'impression ne justifie aucune demande d'indemnisation. Nous prions les clients de vérifier les dimensions des composants avec les tolérances avant le montage.		<b>OKW</b> GEHÄUSE SYSTEME		<b>DIATEC M</b> COMPLETE ENCLOSURE A9094**		Hersteller: 113000 Datum: 20050409	