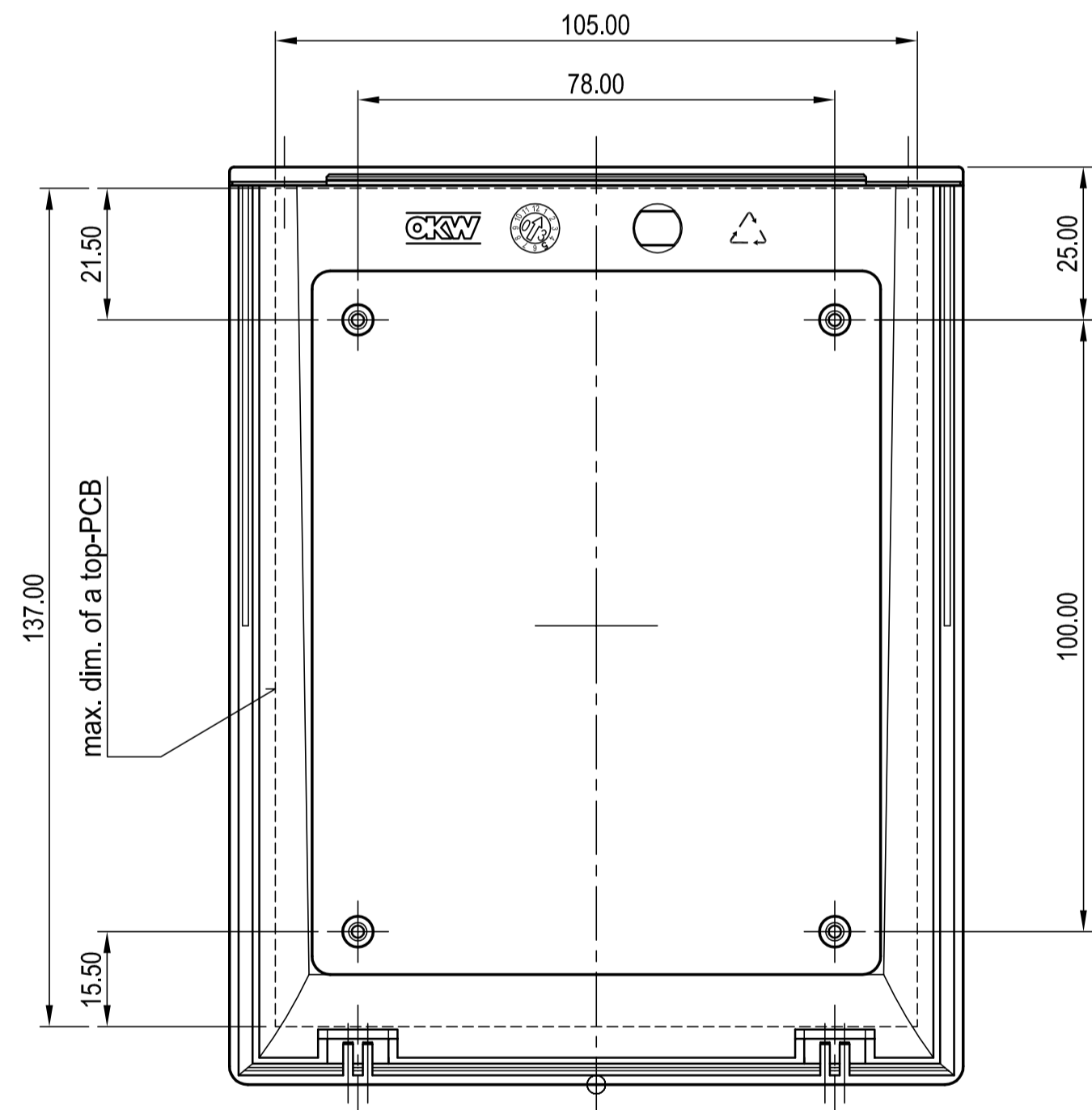
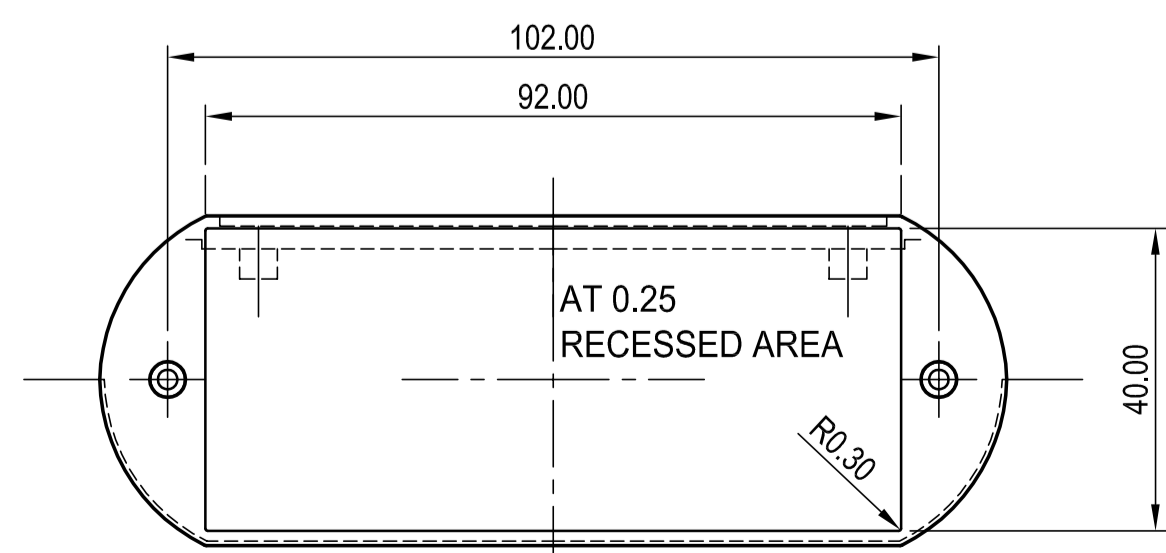


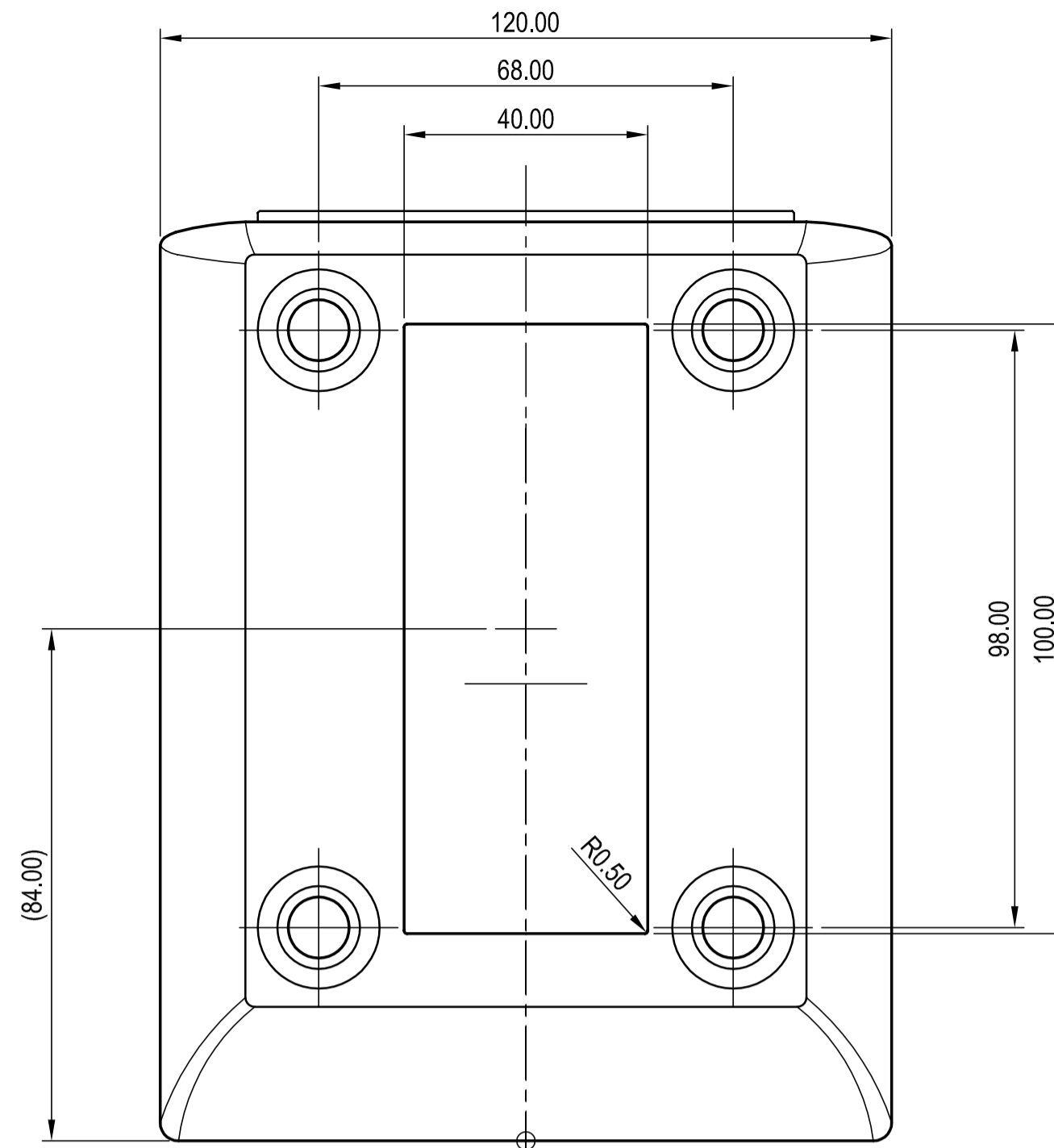
Oberteil-Draufsicht
TOP, REAL OUTSIDE-VIEW



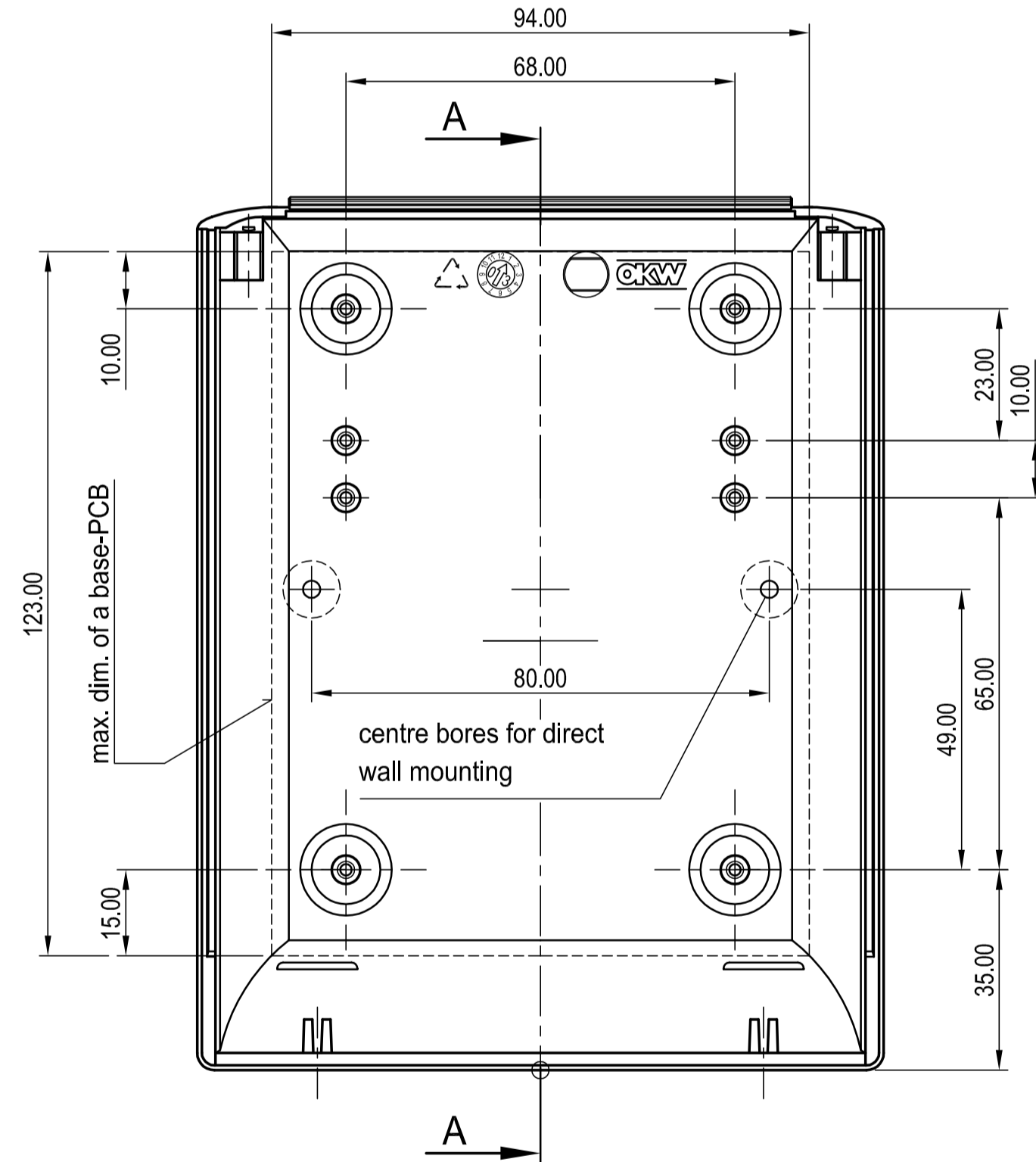
Oberteil-Innenansicht
TOP, REAL INSIDE-VIEW



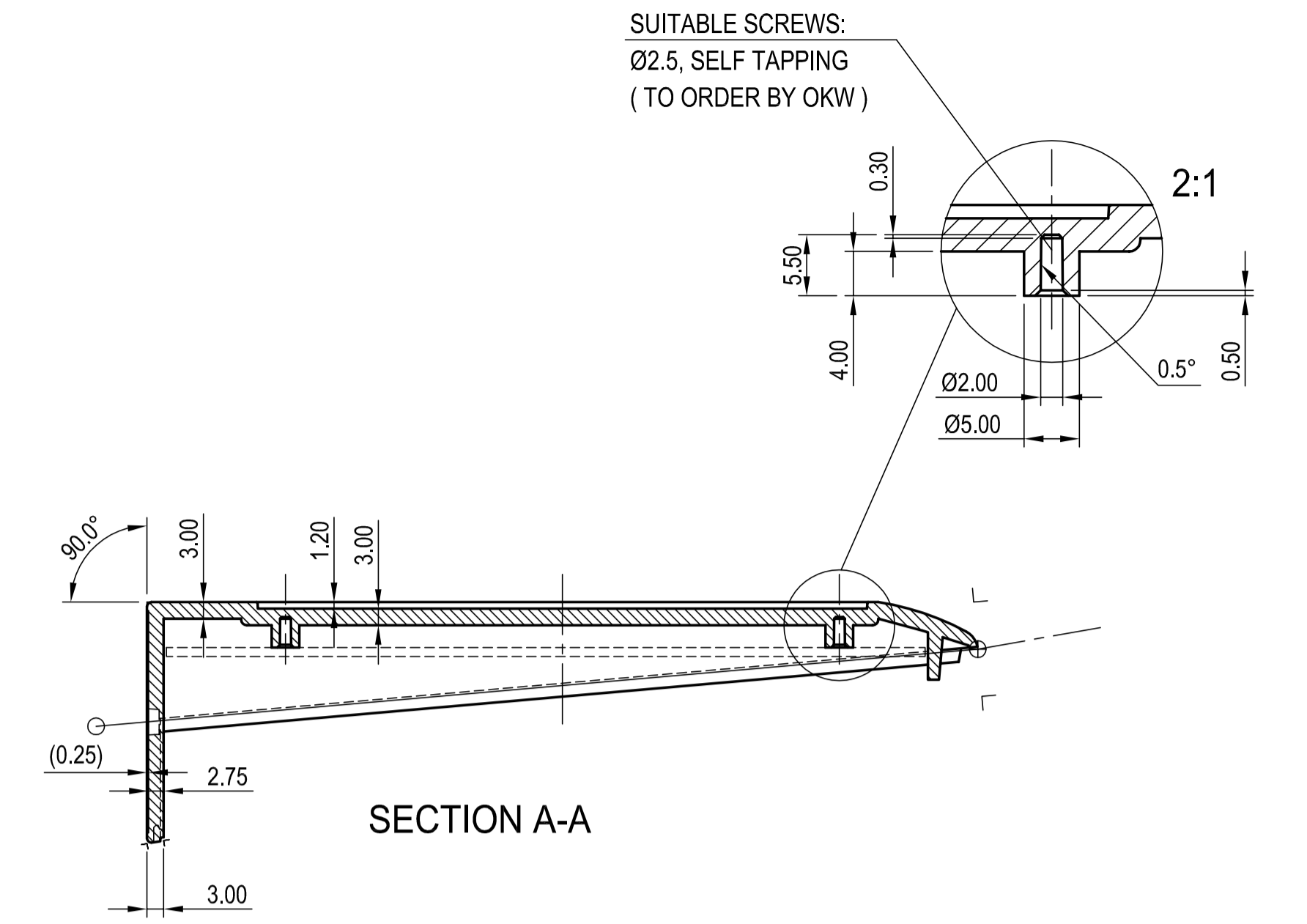
Oberteil-auf Flansch
TOP, REAL VIEW TO THE REAR



Unterteil-Untersicht
BASE, OUTSIDE-VIEW

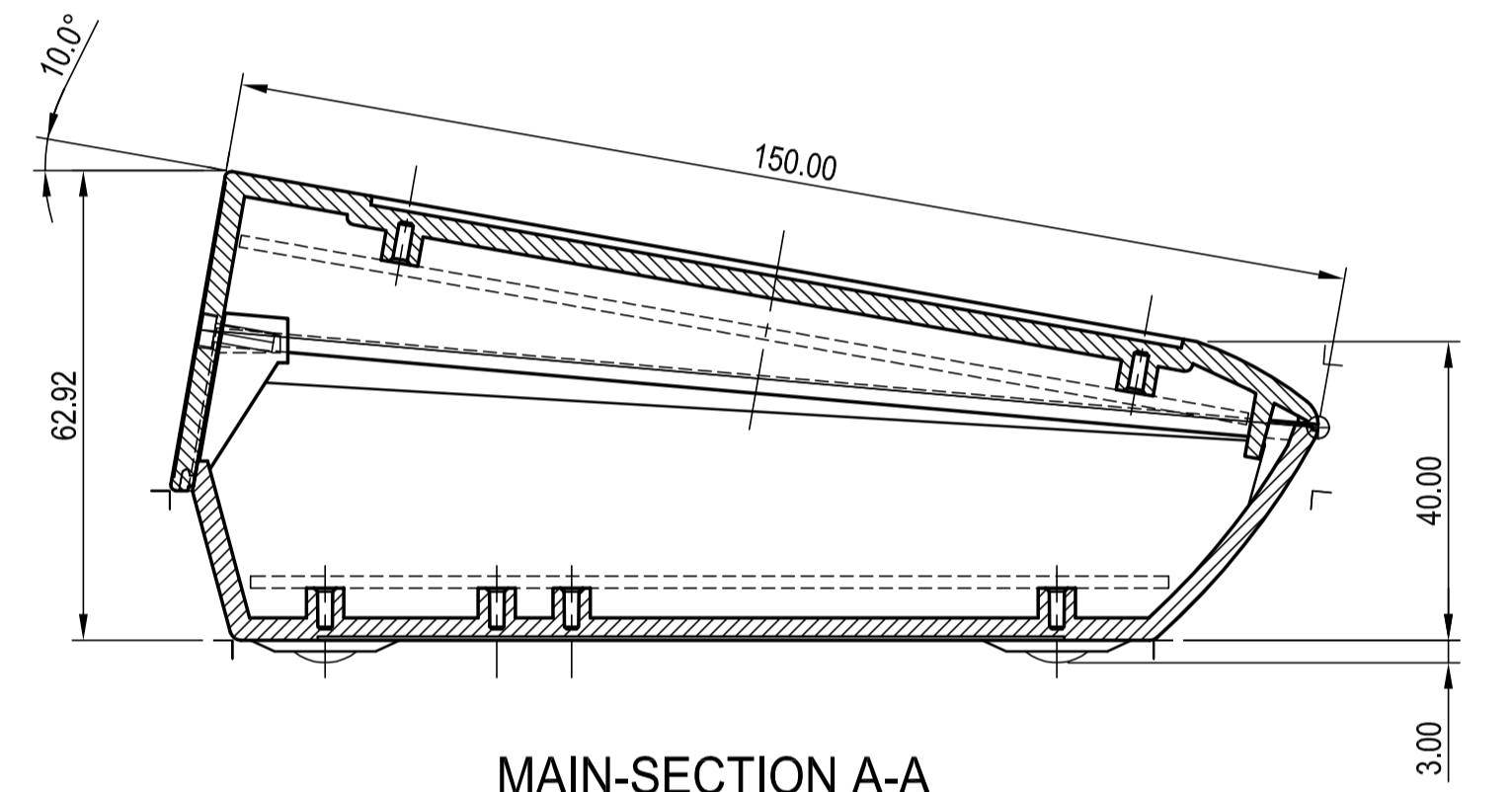


Unterteil-Innenansicht
BASE, INSIDE-VIEW

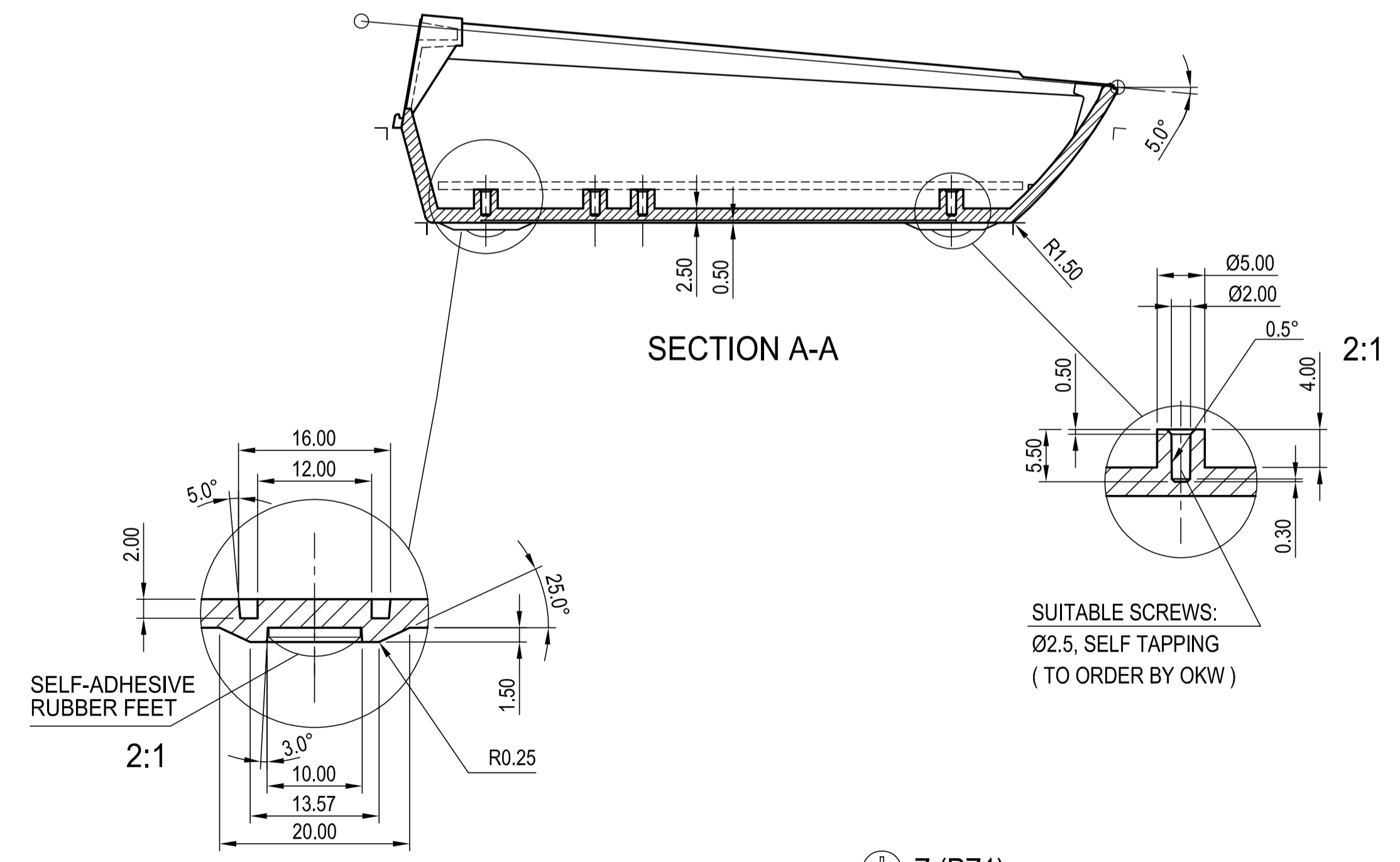


SECTION A-A

SUITABLE SCREWS:
Ø2.5, SELF TAPPING
(TO ORDER BY OKW)



MAIN-SECTION A-A



SECTION A-A

SUITABLE SCREWS:
Ø2.5, SELF TAPPING
(TO ORDER BY OKW)

SELF-ADHESIVE
RUBBER FEET
2:1

Z (PZ1)

Informationskopie wird nicht aktualisiert	Copy for Information will not be updated	Bearb. am: 06.11.02	Material:	Toleranzen: DIN 16901 T130	
<small>Technische Änderungen vorbehalten. Irrtümer und Druckfehler begründen keinen Anspruch auf Schadenersatz. Wichtige Einbaumasse bitte direkt mit dem aktuellen Produkt abstimmen. Subject to technical modification without prior notice. Typographical and other errors do not justify any claim for damages. All dimensions should be verified using an actual moulded part. Sous réserve de modifications techniques. Toute erreur ou faute d'impression ne justifie aucune demande d'indemnisation. Nous priions les clients de vérifier les dimensions des composants avec les tolérances avant le montage.</small>		Ersteller: Hasselb	Farbe:	Ziehungsart: KULANDE	
		Rev. Index: 4			
		Stand: 11.04.06			
					Bearbeiter: Hasselb
					Datum: 00005368