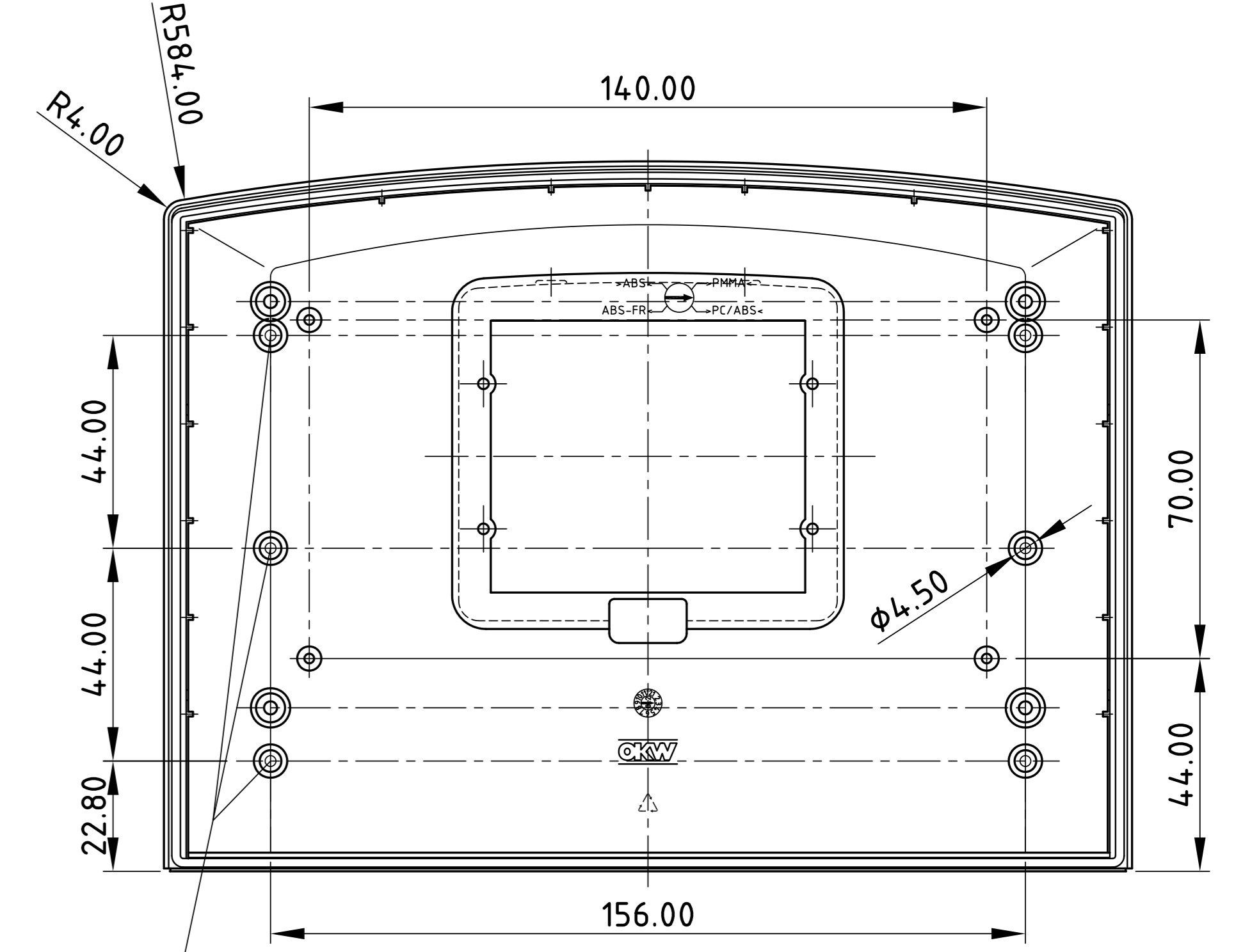
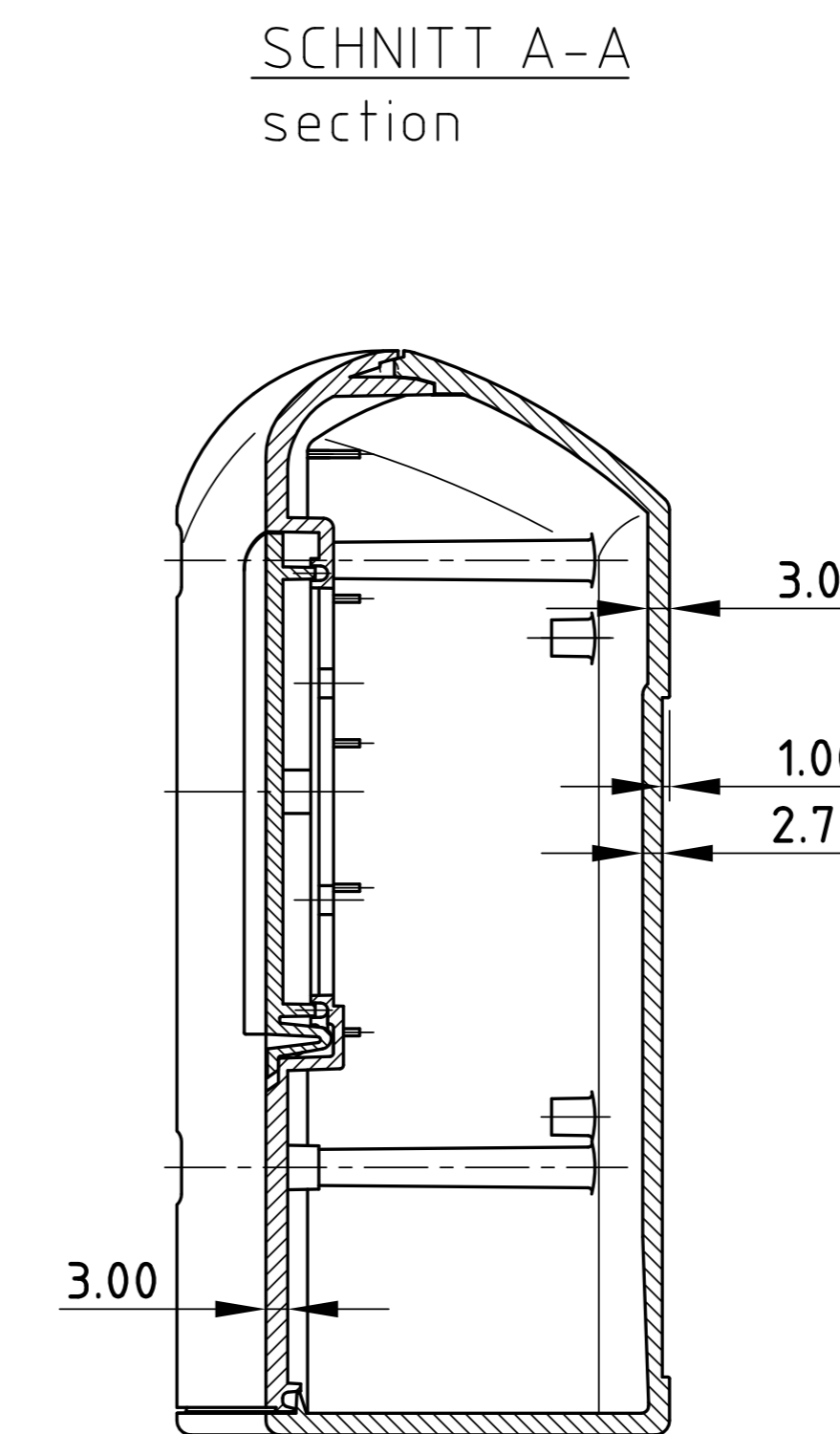
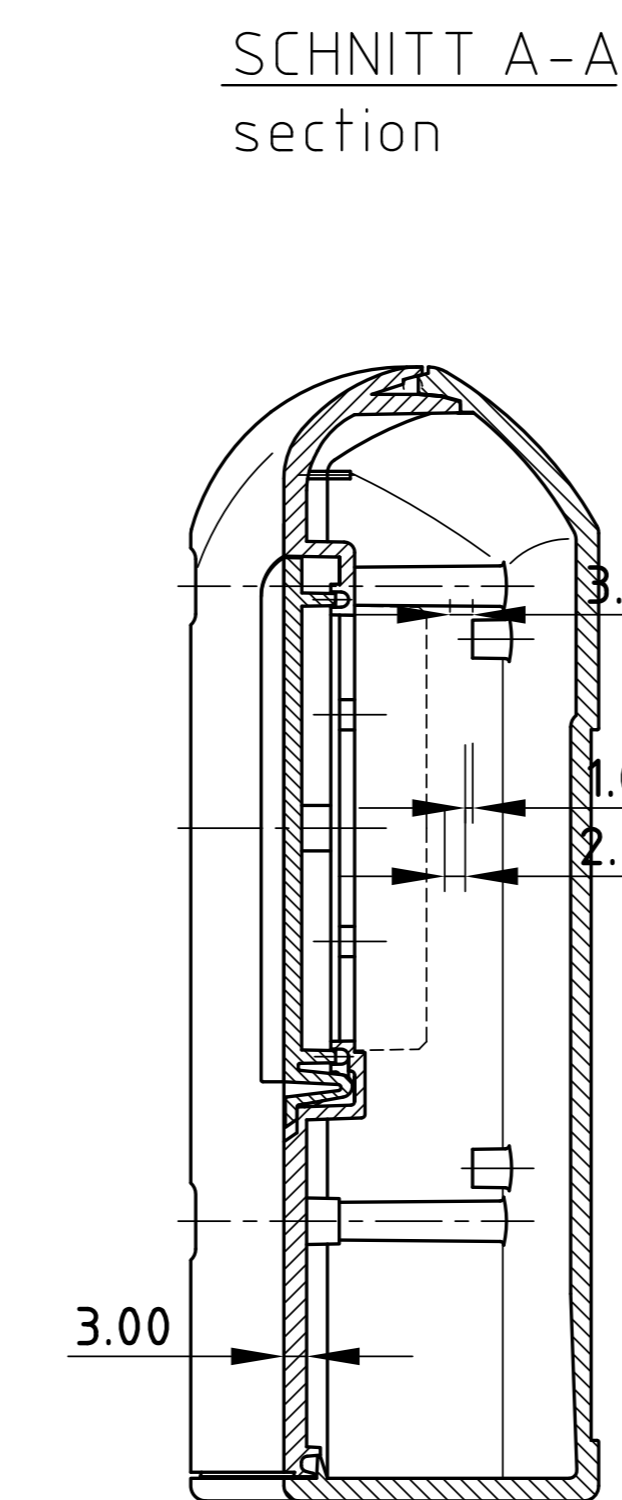
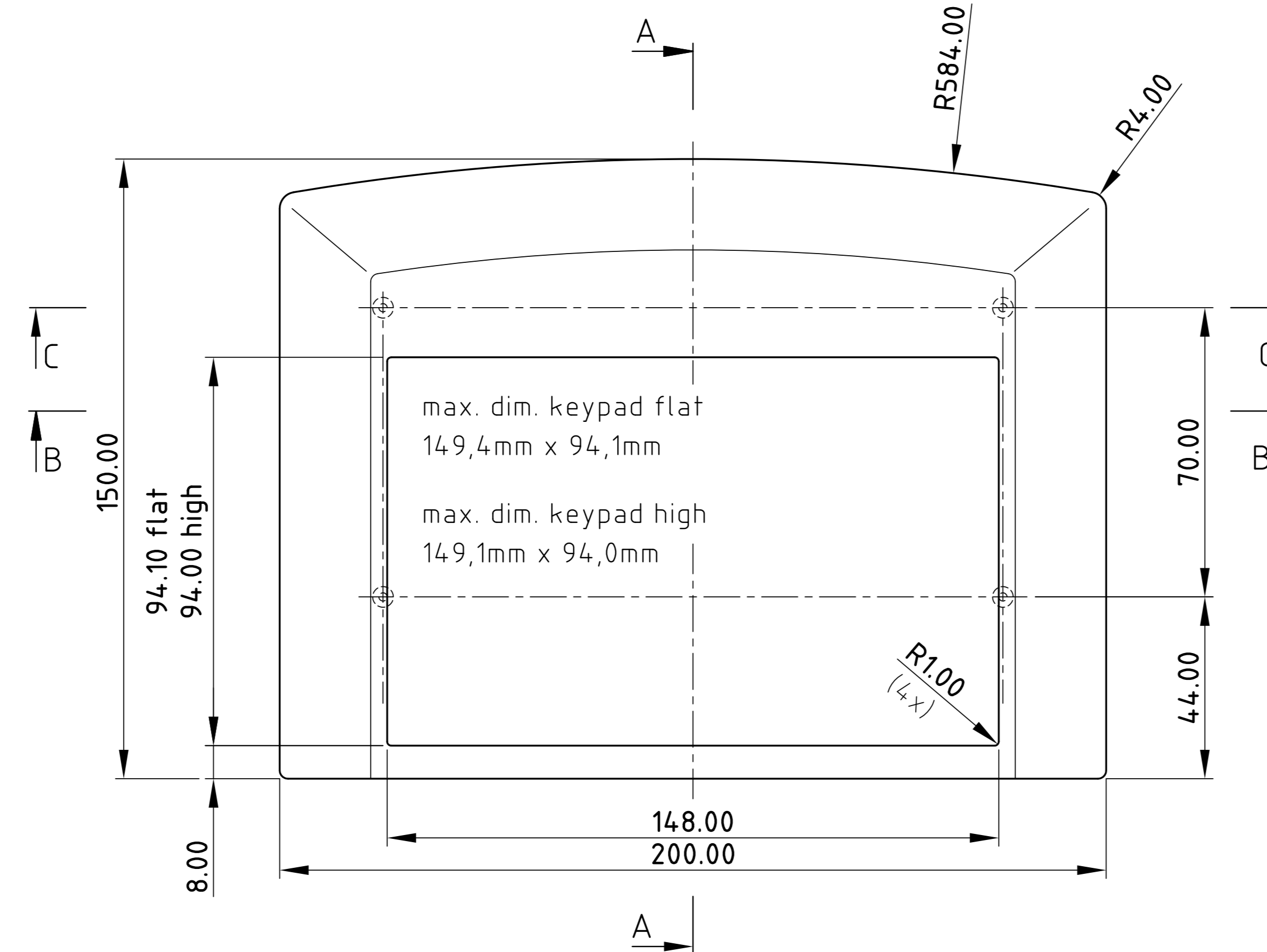
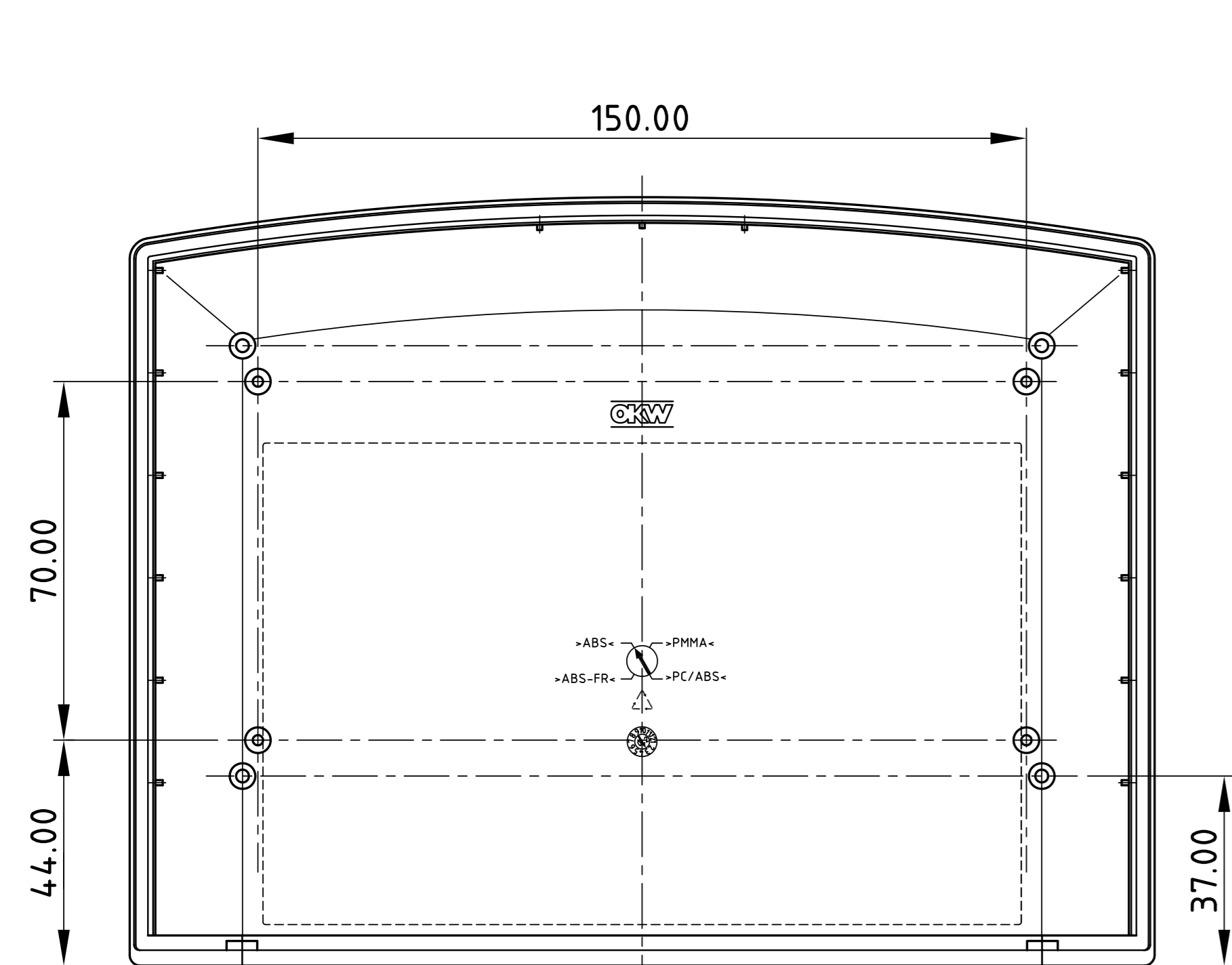
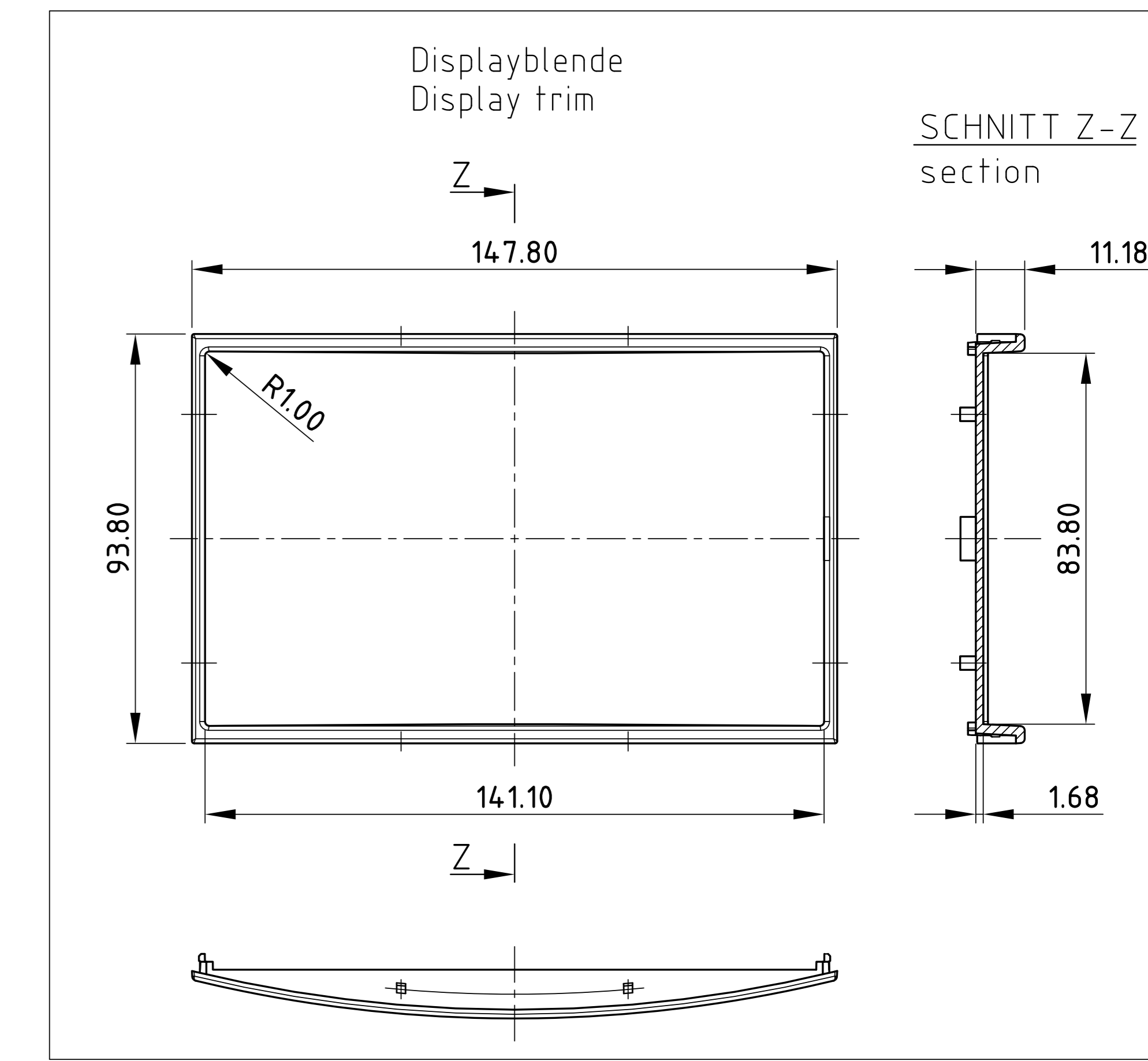
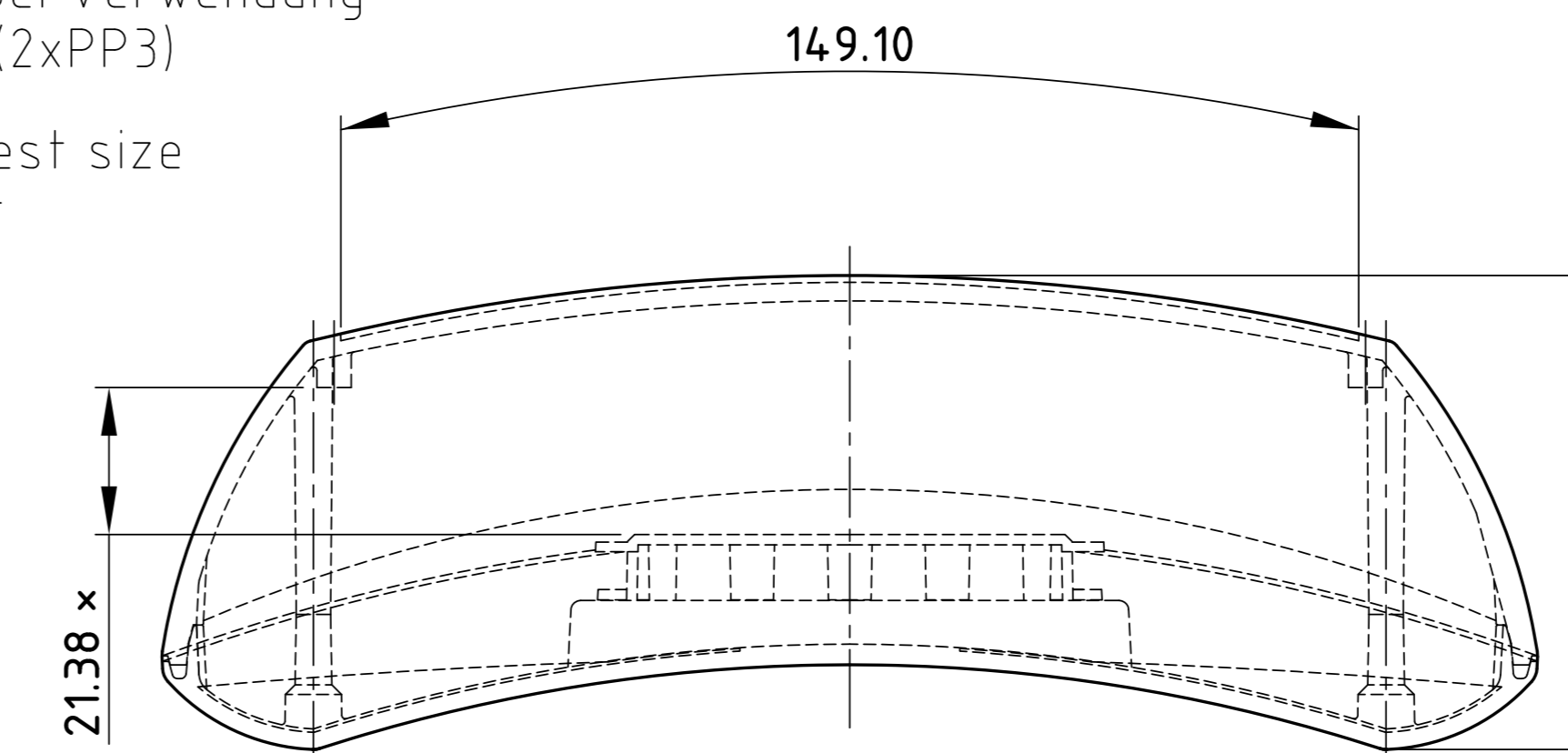
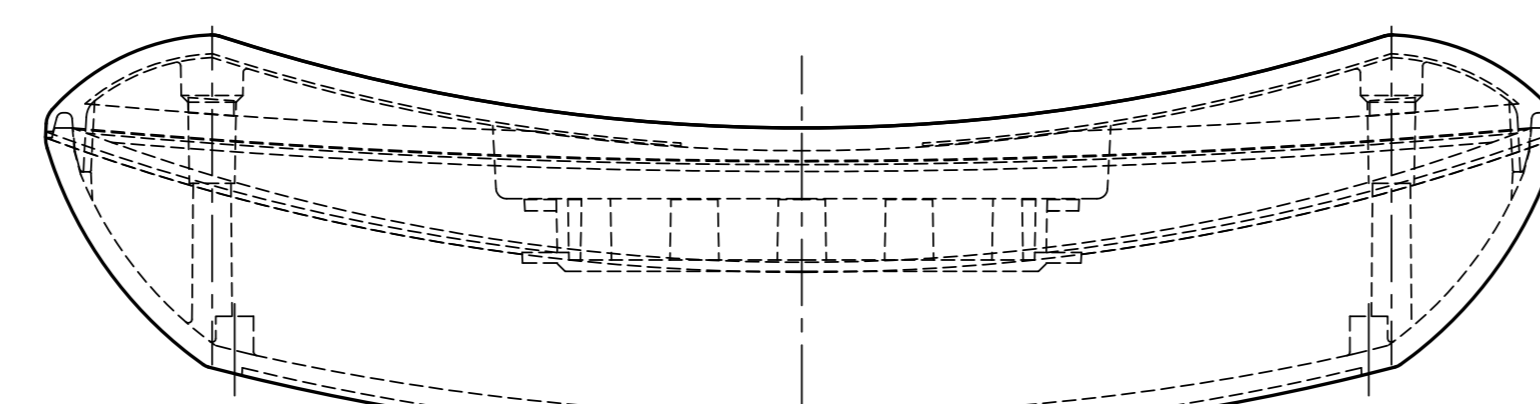


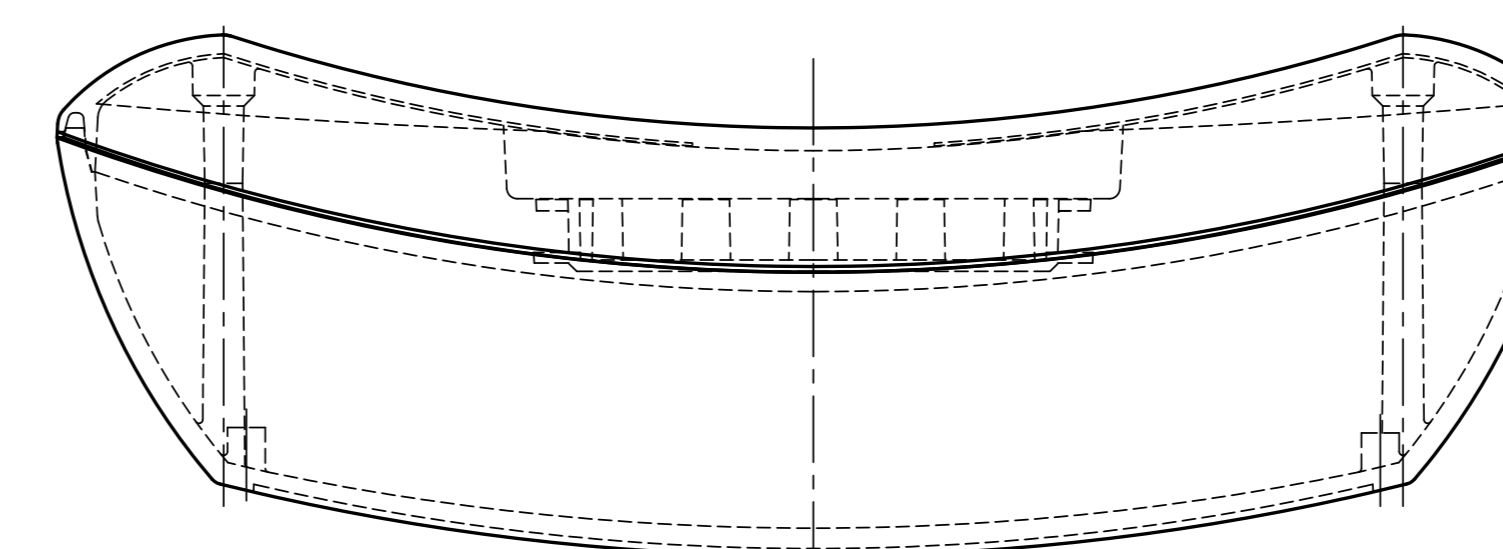
× Maß entspricht größter Höhe bei Verwendung des Batteriefaches A 91 74 002 (2xPP3)
× dimension corresponds to biggest size when using battery compartment A 91 74 002 (2xPP3)



vorgeformte Zentrierungen zum Durchbohren
(für Gurtschlaufen-Befestigung)
pre-shaped centers for boring through
(for strap attachment)



mit Batteriefach A 91 74 002
with battery compartment A 91 74 002



Z (PZ1)

Informationskopie wird nicht aktualisiert	Copy for information will not be updated	Doc. art.: 2020.02	Material:	Toleranz:	
		Ersteller: H. H. H.	Farbe:	Einheit: mm	Druckart: 1:1
		Prüfer: H. H. H.	Stichtag:	11.07.20	Druckart: 1:1
		Rev.:			
Technische Änderungen vorbehalten. Irrtümer und Druckfehler behalten wir uns ausdrücklich vorbehalten. Wir übernehmen keine Haftung für Schäden. Bitte direkt mit dem aktuellen Produkt abstimmen. Subject to technical modifications without prior notice. Typographical and other errors do not justify any claim for damages. All dimensions should be verified using an actual model unit.		This document contains proprietary information of OKW. Dissemination of this document is prohibited. It is not to be used or reproduced in any product. All dimensions should be verified using an actual model unit.		OKW ERGO-CASE L GEHÄUSE SYSTEME Flach und Hoch B70Z...	
Si vous réservez de modifications techniques. Toute erreur ou faute de dimension ne justifie aucun dédommement. Nous prions les clients de vérifier les dimensions des composants avec les modèles avant le montage.		OKW ERGO-CASE L GEHÄUSE SYSTEME Flach und Hoch B70Z...		Hersteller: H. H. H. Druckart: 1:1	