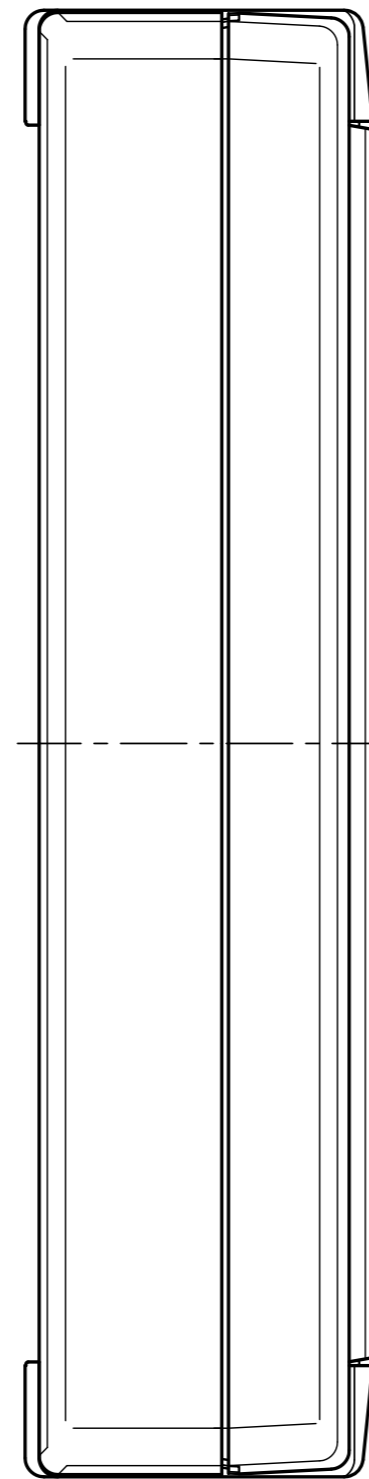
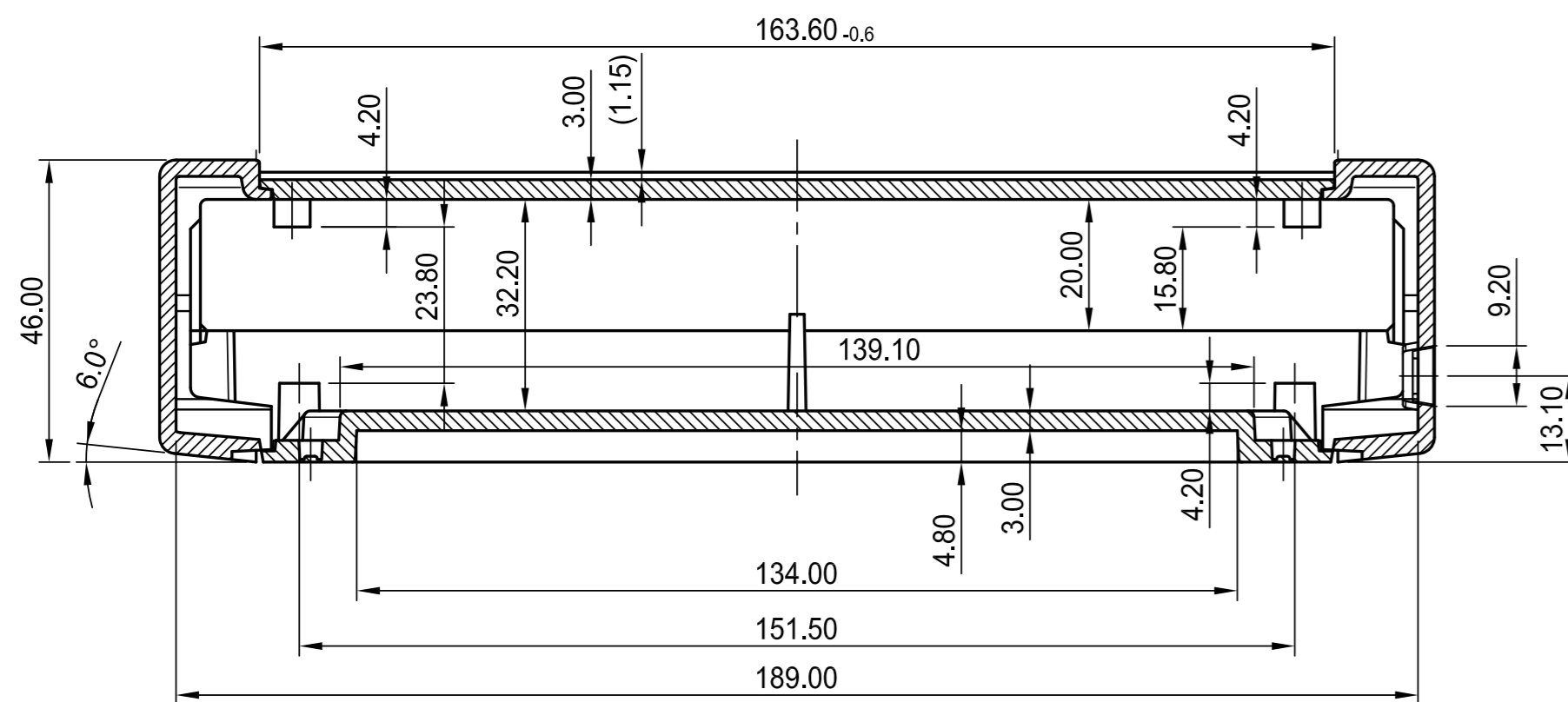
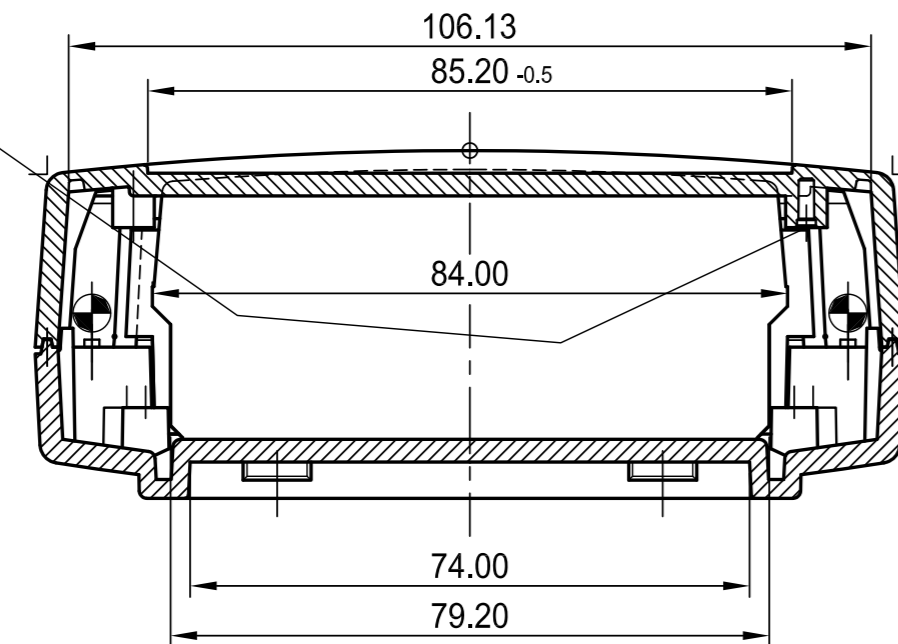
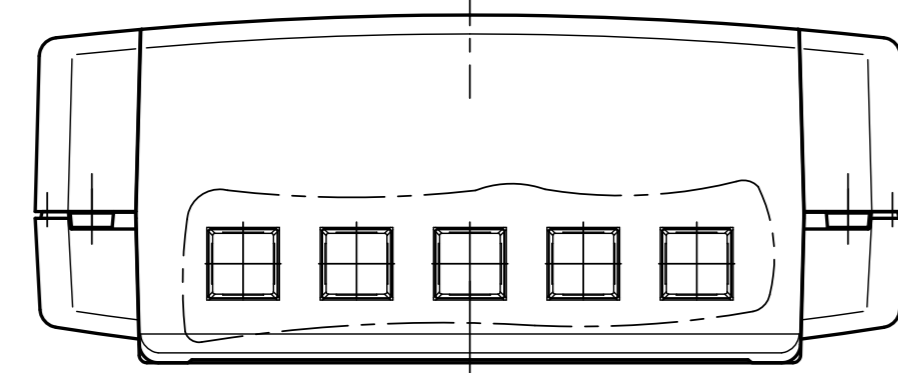
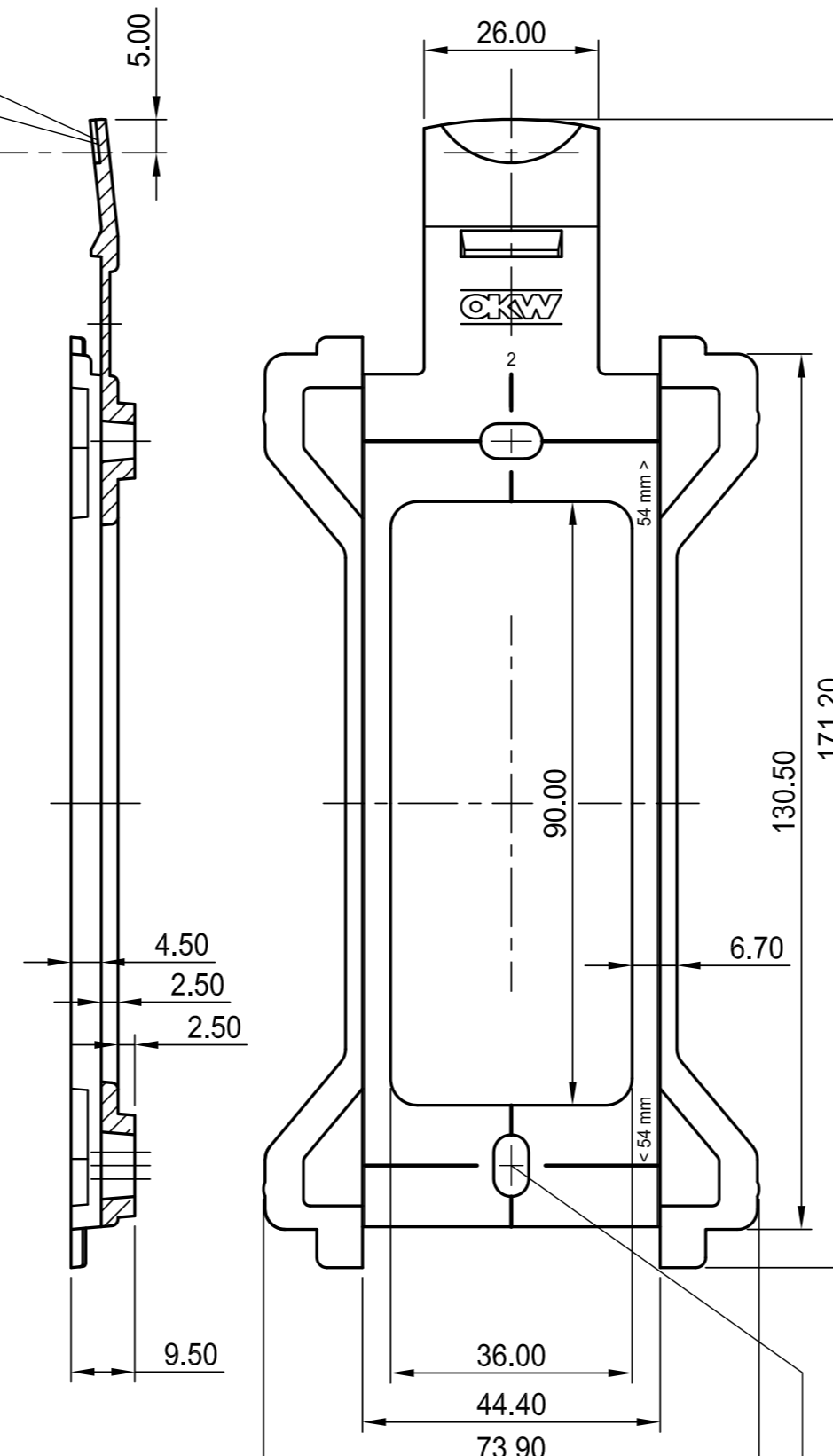


Wandhalter B 1360028 / 029
Wall suspension element

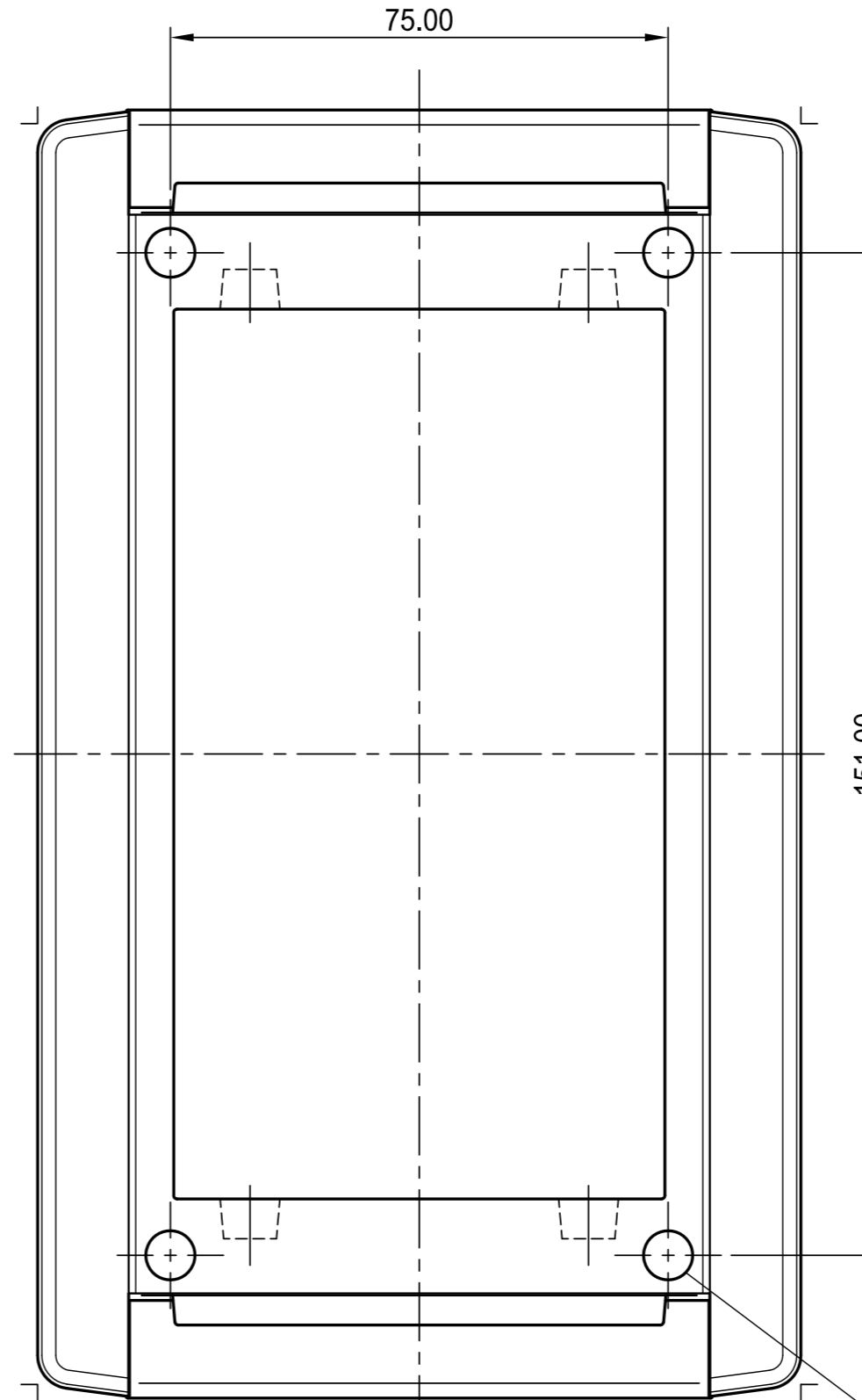
Passende Schrauben:
Ø 2.5 x 6, selbstformend
Suitable screws:
Ø 2.5 x 6 mm, self-tapping
OKW No. A 9199008



Untersicht
Rear view

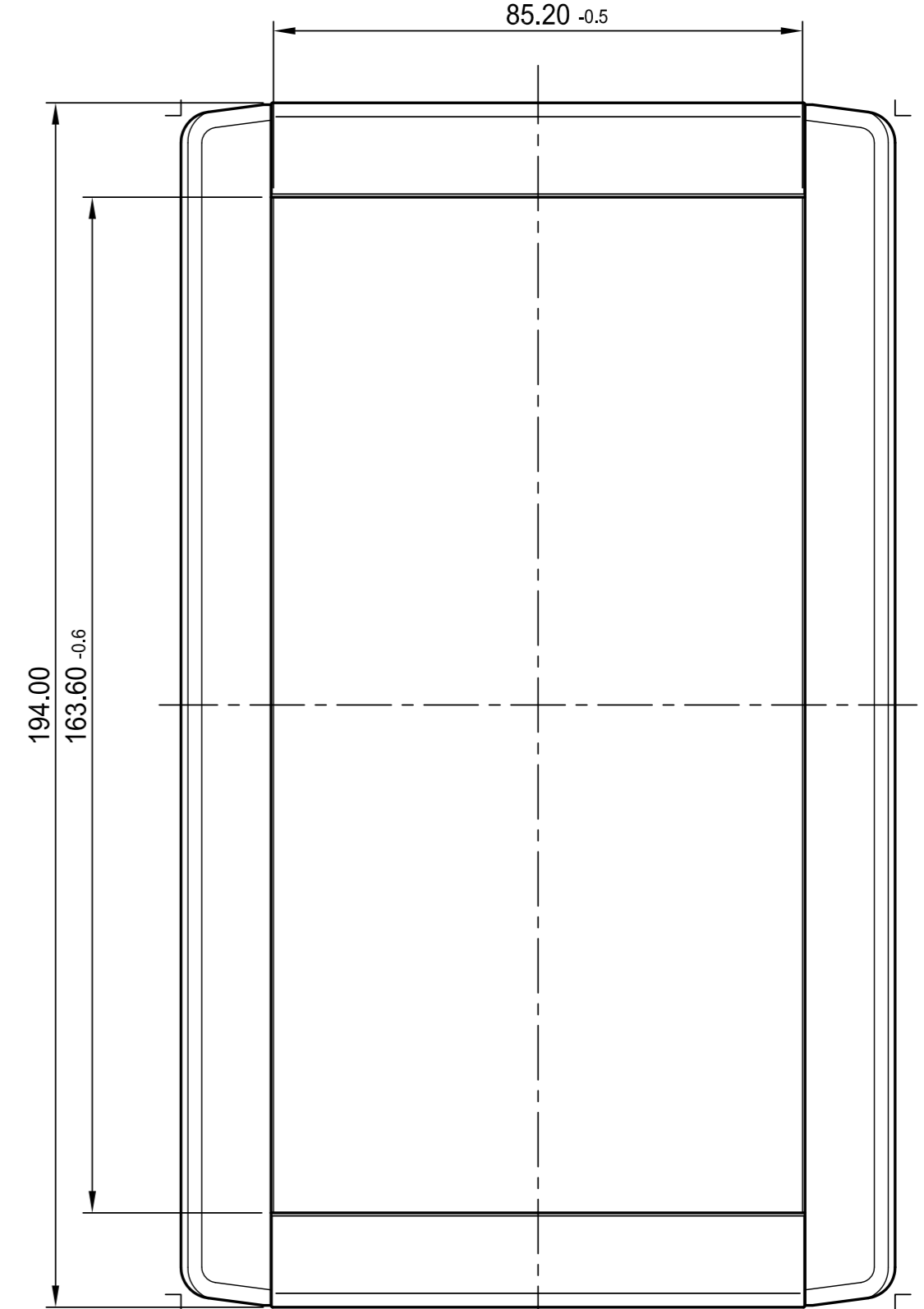


Passende Schrauben:
Suitable screws:
Kopf nach DIN 7971
Screwhead acc. to DIN 7971

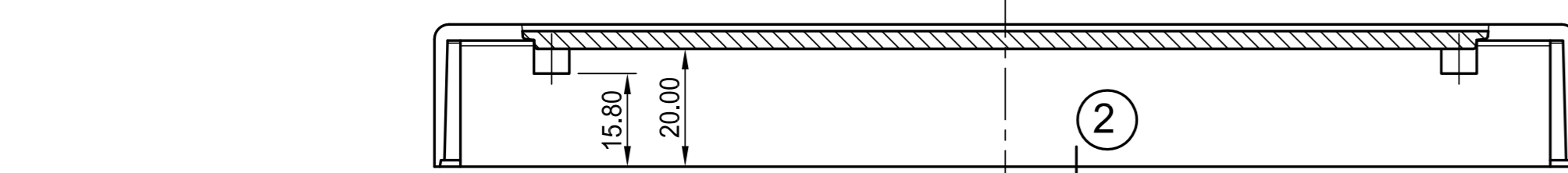
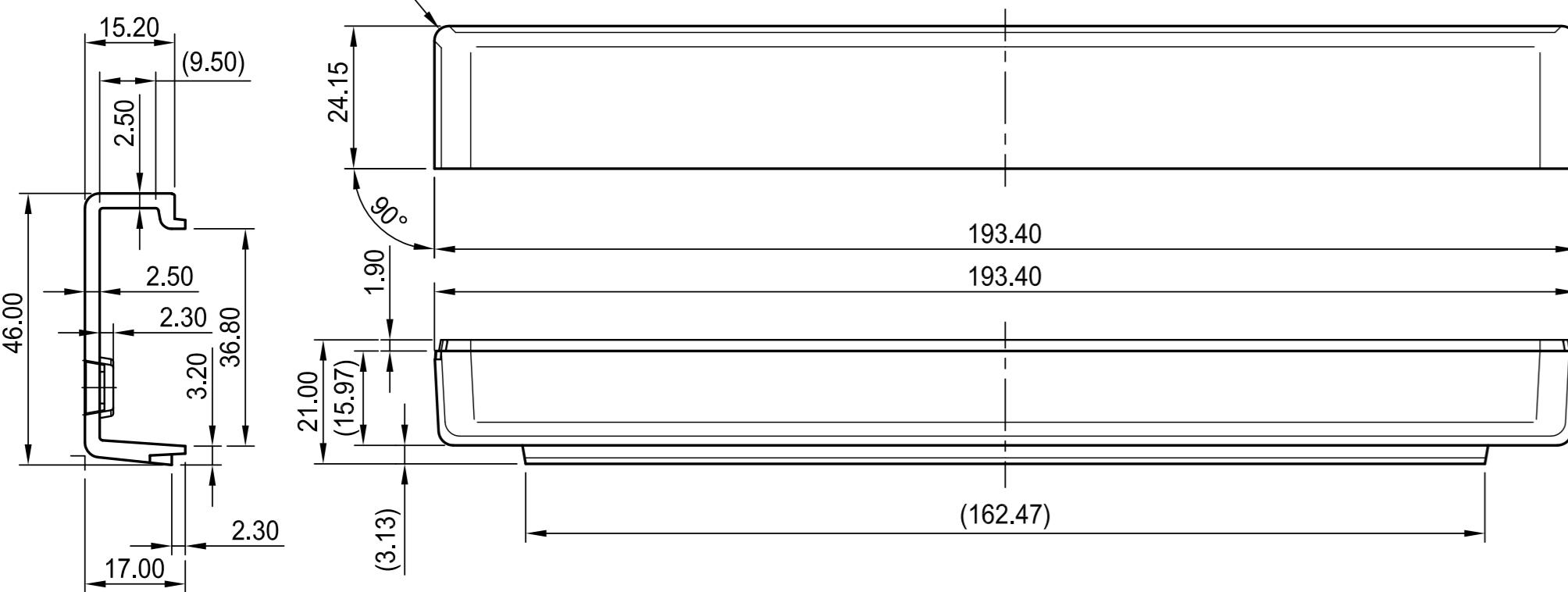


Untersicht
Rear view

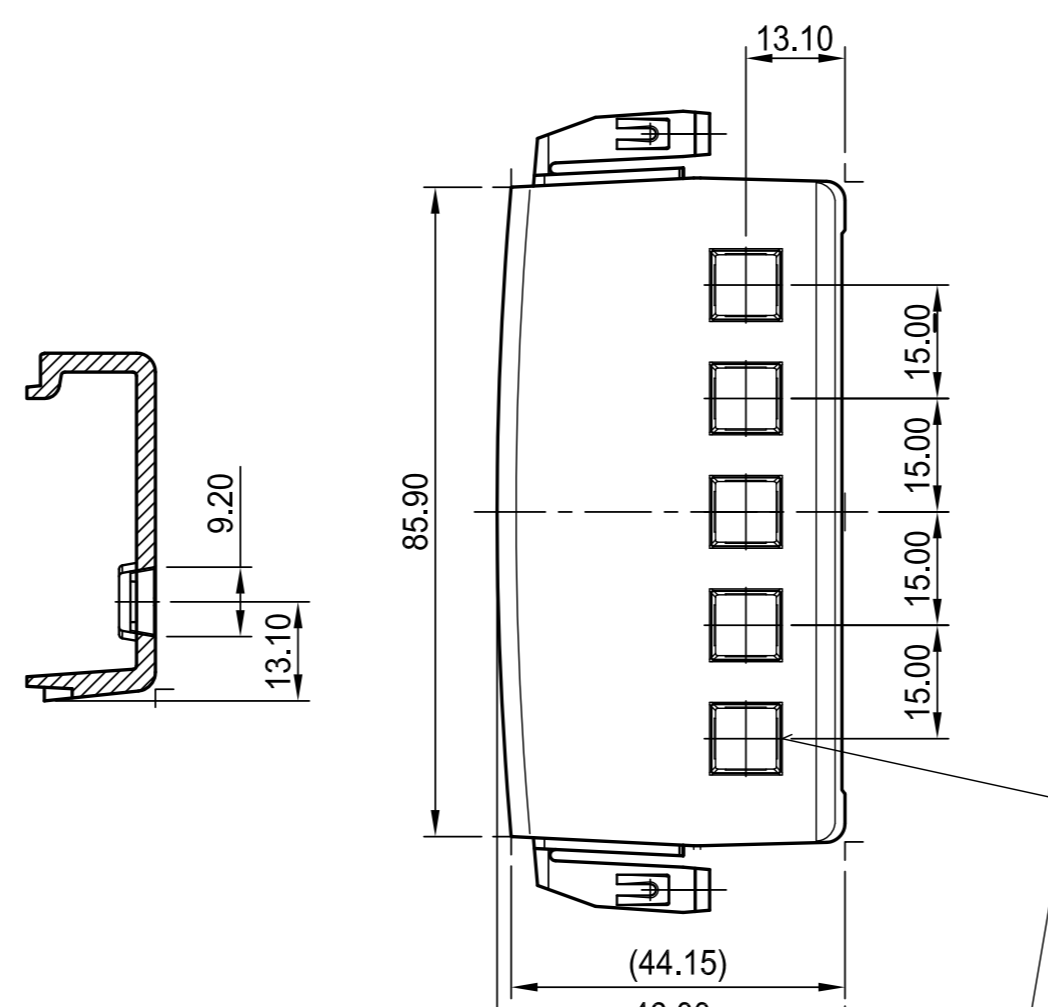
Passender Gehäusefuß:
Suitable case foot:
OKW No. A 9207150 (2x 2pcs.)



Draufsicht
Front view



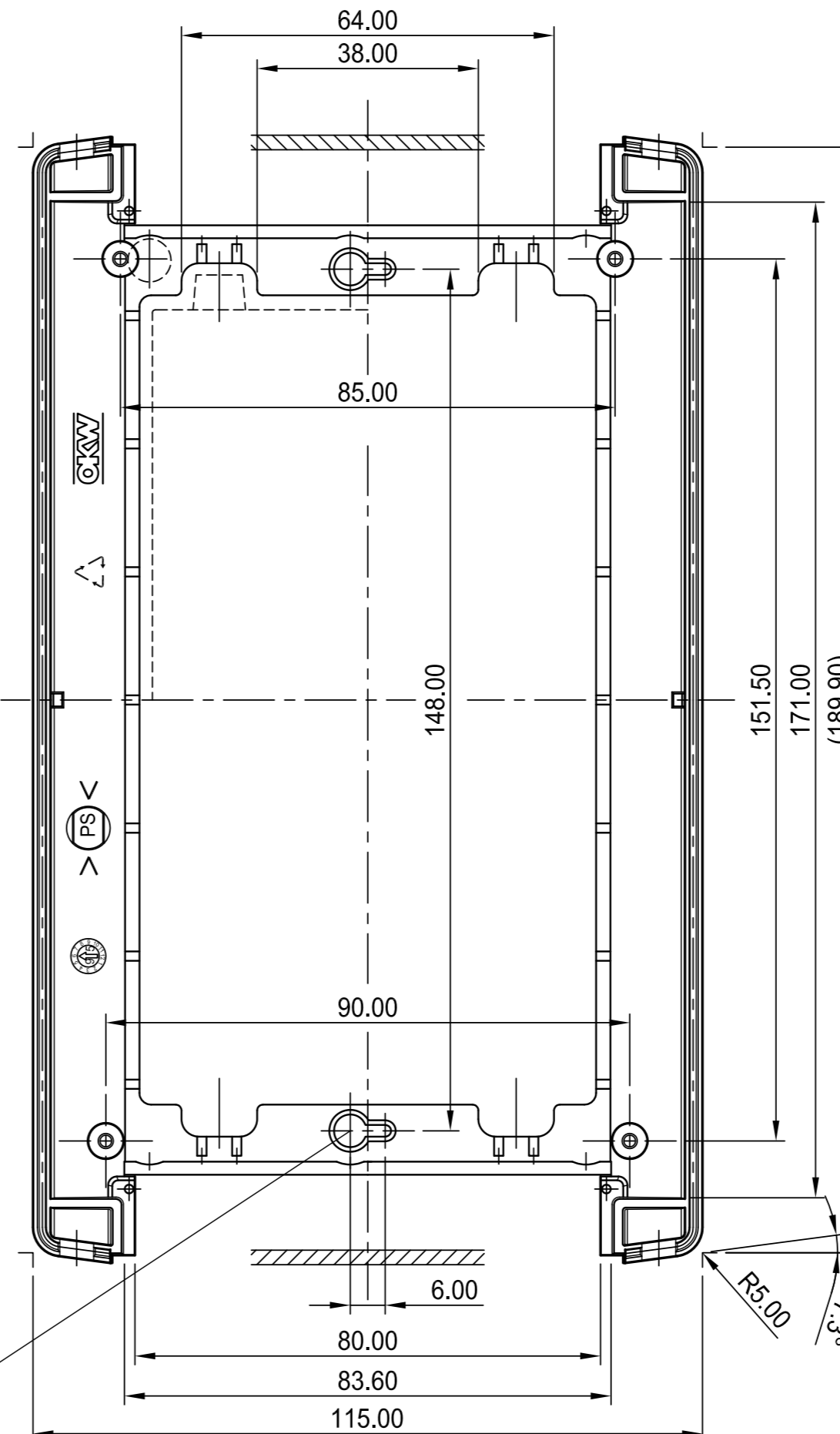
Montage
Mounting



Version I = ohne Lüftung
Version II = mit Lüftung

without ventilation slots
with ventilation slots

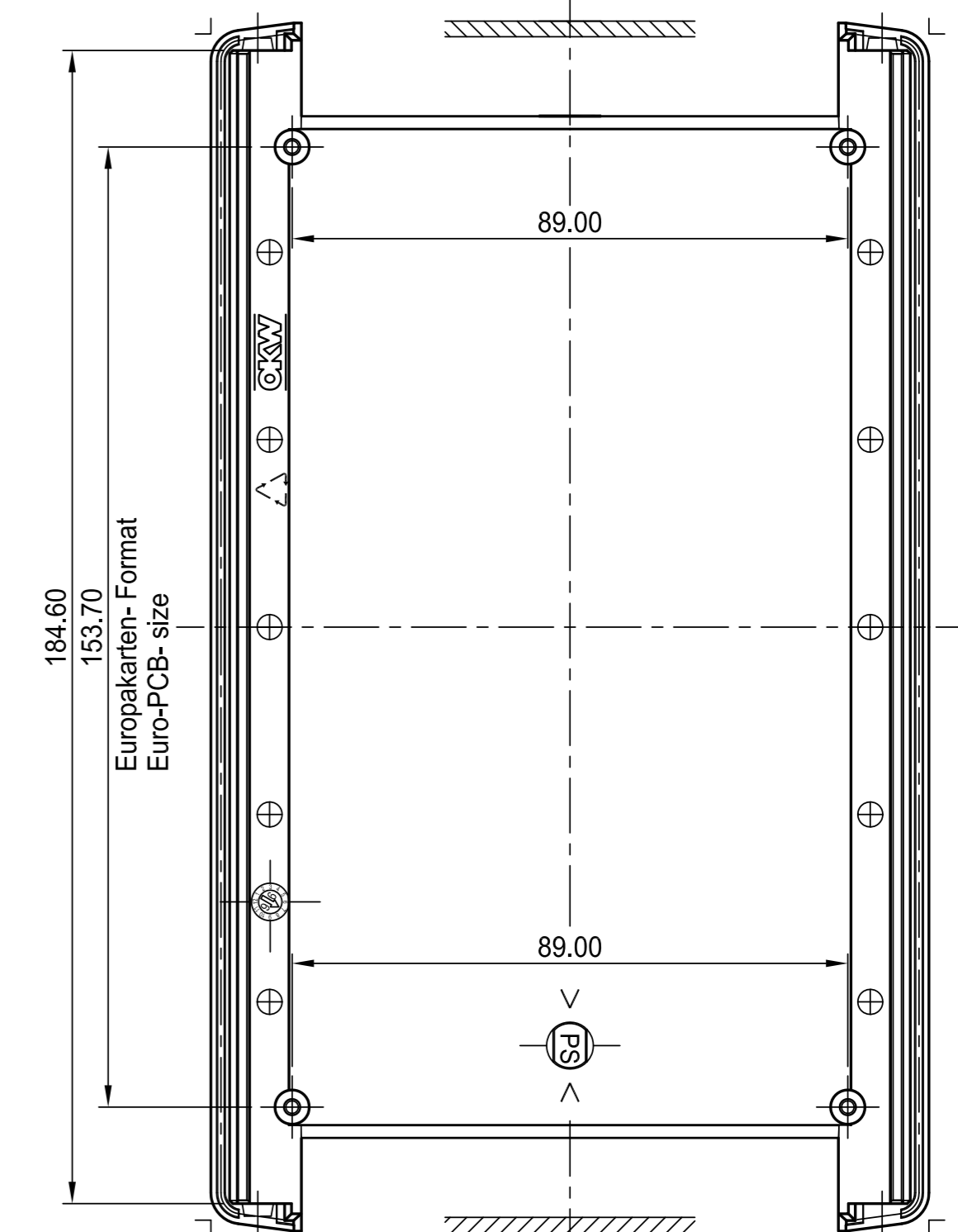
Luftdurchlass:
85.80 qmm/ pro Seite
Air-circulation:
85.80 qmm/ per side



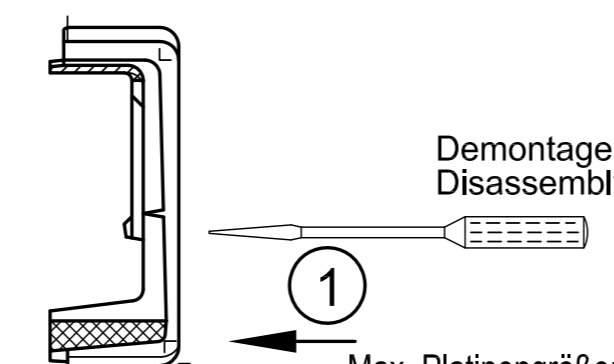
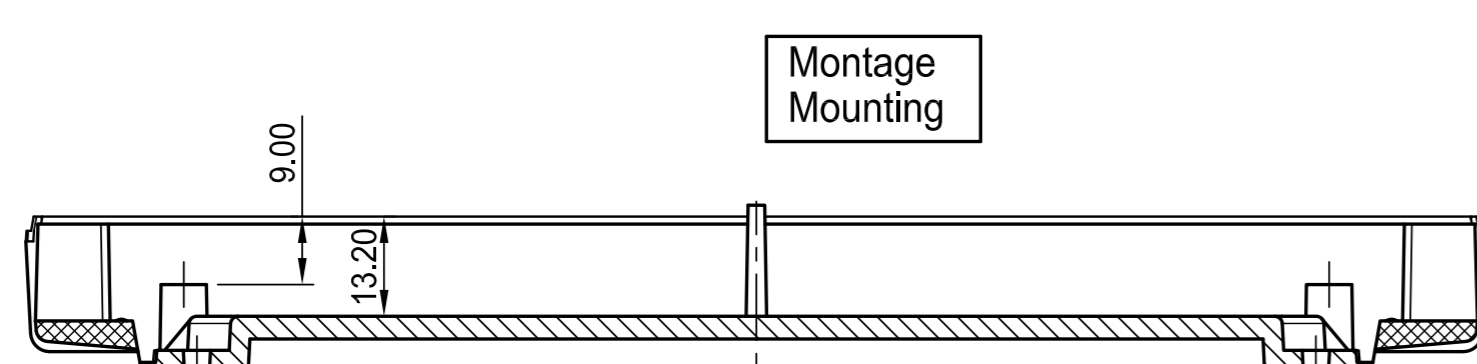
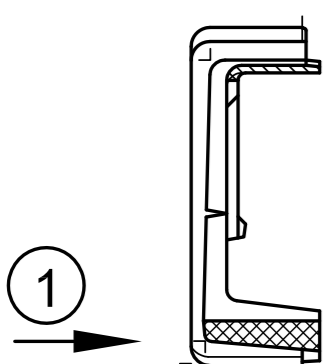
Unterteil - Innenansicht -
Base -inside view -

Passende Schrauben:
Kopf nach DIN 7981
max. Schraub-Ø 3.5
max. Kopf-Ø 6.9

Suitable fixing screws:
Head acc. to DIN 7981
Diameter up to Ø 3.5 mm
Head-diameter up to Ø 6.9 mm



Oberteil - Innenansicht -
Top -inside view -



Max. Platinengröße: Unterteil 187 (mit Lüftung 183) x 104 mm und nur bei ausgeklinkten Ecken, Oberteil 158 x 106 mm, wenn zum OT geschraubt
Max. size of a PCB: bottom side 187 (with ventilation 183) x 106 mm and only with notched edges, upper side 158 x 106 mm, when fixed to them

Informationskopie wird nicht aktualisiert	Copy for Information will not be updated	Erst. am: 12.09.1998	Toleranzen: DIN ISO 2011:130	Status: ÄNDERUNG	DIN 6 Teil 2
Technische Änderungen vorbehalten. Irrtümer und Druckfehler begründen keinen Anspruch auf Schadensersatz. Wichtige Einbauhinweise bitte direkt mit dem aktuellen Produkt abstimmen. Subject to technical modification without prior notice. Typographical and other errors do not justify any claim for damages. All dimensions should be verified using an actual modified part. Sous réserve de modifications techniques. Toute erreur ou faute d'impression ne justifie aucune demande d'indemnisation. Nous prions les clients de vérifier les dimensions des composants avec les boîtiers avant le montage.	Freig. von: 01	Volumen: Zuschrungsart: KUNDE	This document contains proprietary information of OKW Gehäusesysteme GmbH and is rendered subject to the conditions that the information be withheld in confidence not be reproduced or copied and not be used or incorporated in any product.		
<p>OKW GEHÄUSE SYSTEME</p>		<p>TOPTREC 194 F B1075365/369/465/469 B1075*6*</p>		Maßstab: 1:1	Dateiname: 00002406