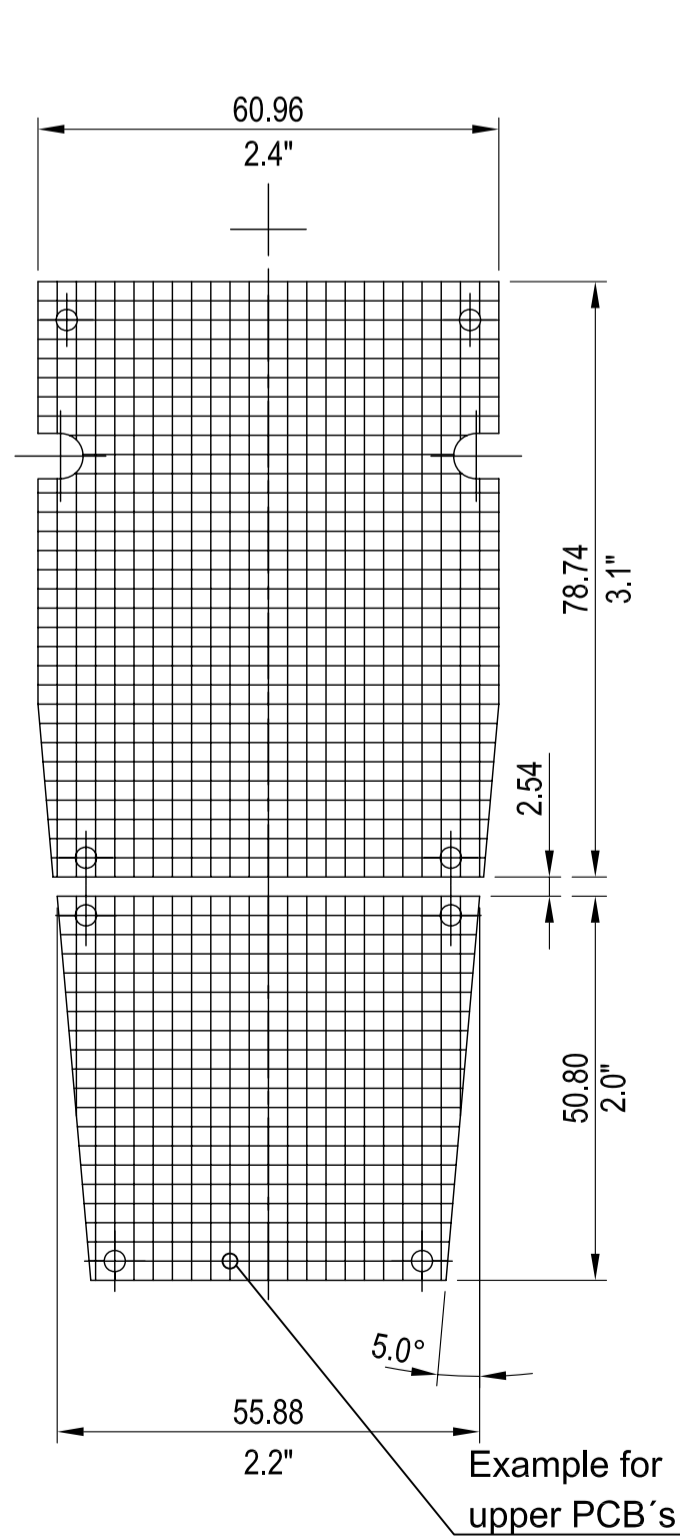
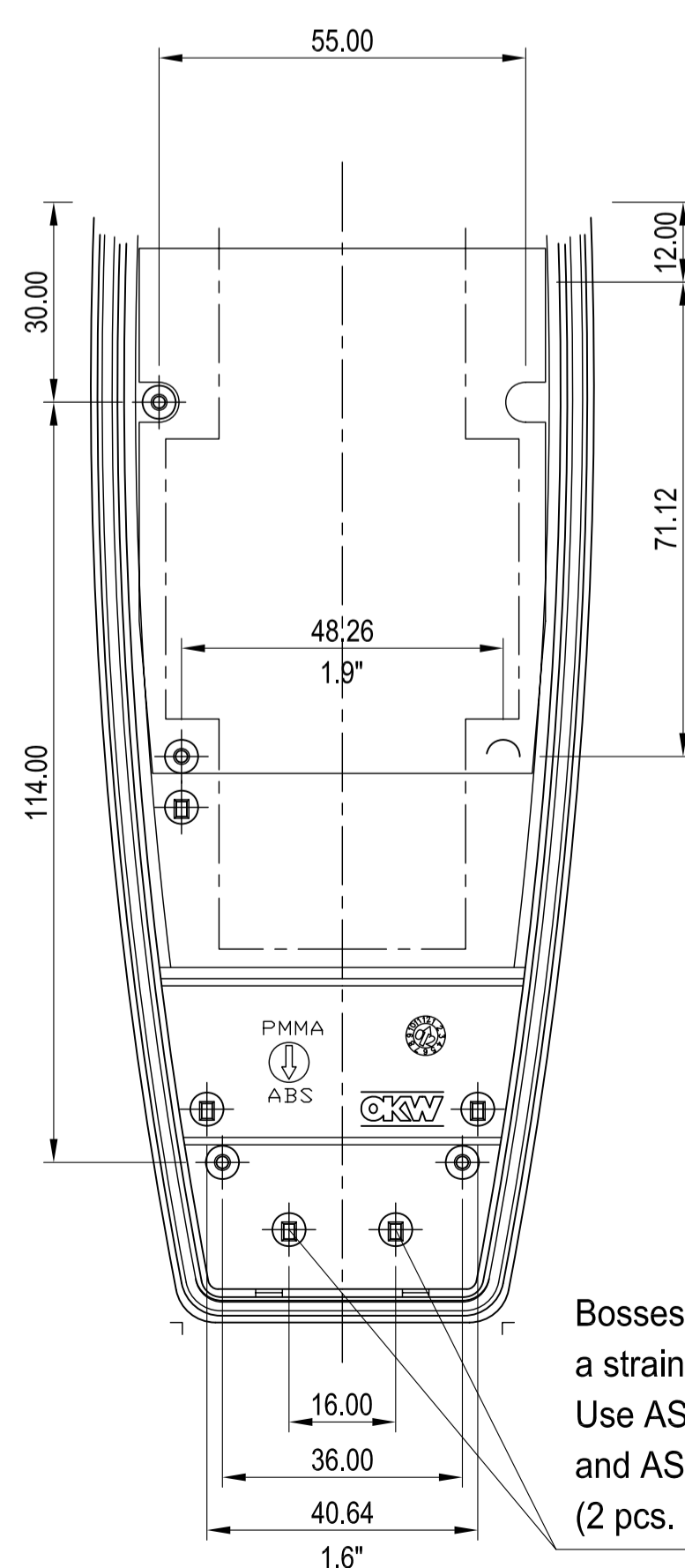


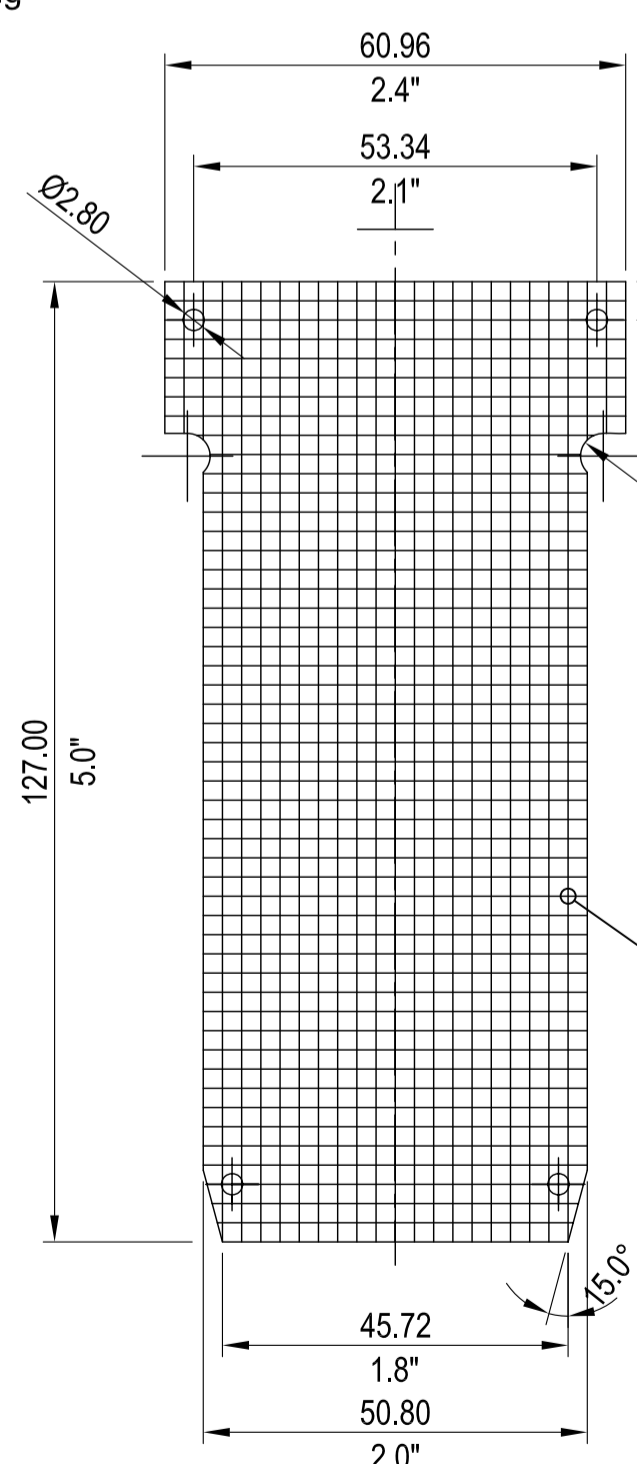
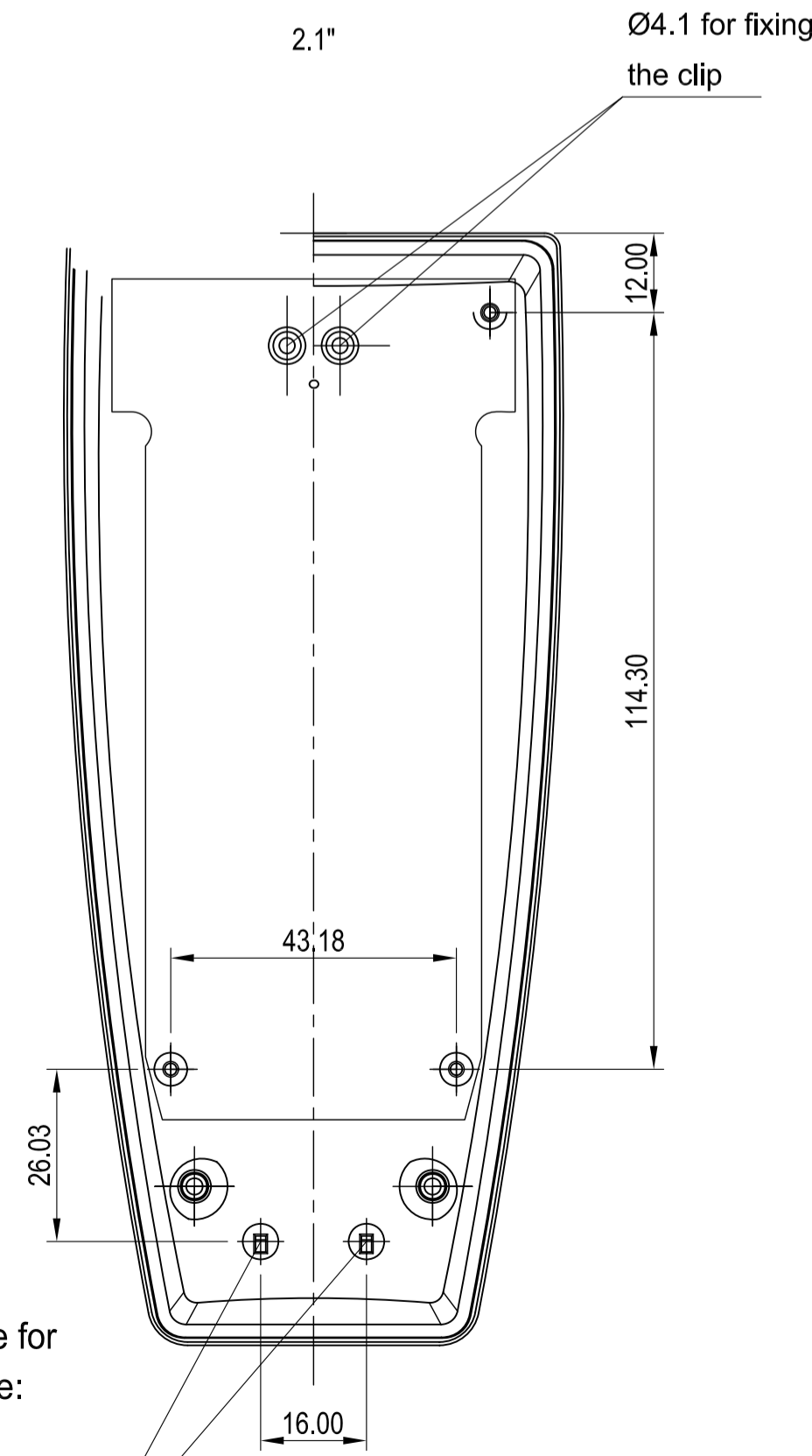
use selftapping screws  
 Ø2.2  
 e.c.  
 AS051735 (5mm),  
 AS050966 (6mm),  
 AS052072 (8mm)



Example for upper PCB's



Bosses are suitable for a strain relief device:  
 Use AS 05 20 72  
 and AS 05 23 71  
 (2 pcs. each needed)



Example for a bottom PCB

For fixing the PCB's use selftapping screws  
 2.2 x 5 mm e.g AS 0 51 735

Z (PZ1)

Informationskopie wird nicht aktualisiert	Copy for Information will not be updated	Bearb. am: 21.02.02 Ersteller: Hasselb	Material:	Toleranzart:	 DIN 6 Teil 2 Maßstab: 1:1
Technische Änderungen vorbehalten. Irrtümer und Druckfehler begründen keinen Anspruch auf Schadensersatz. Wichtige Einbaumaße bitte direkt mit dem aktuellen Produkt abstimmen. Subject to technical modification without prior notice. Typographical and other errors do not justify any claim for damages. All dimensions should be verified using an actual modified part. Sous réserve de modifications techniques. Toute erreur ou faute d'impression ne justifie aucune demande d'indemnisation. Nous prions les clients de vérifier les dimensions des composants avec les boîtiers avant le montage.		Rev. Index: 6 Stand: 28.04.05	Farbe: Zeichnungsart: KUNDE	Maßstab: 1:1	
<b>OKW</b> <b>GEHÄUSE</b> <b>SYSTEME</b>		<b>SMART-CASE XL</b> Vers. II - V without Batt.-Comp. <b>A9068***</b>		Bearbeiter: Hasselb Datum: 00002096	