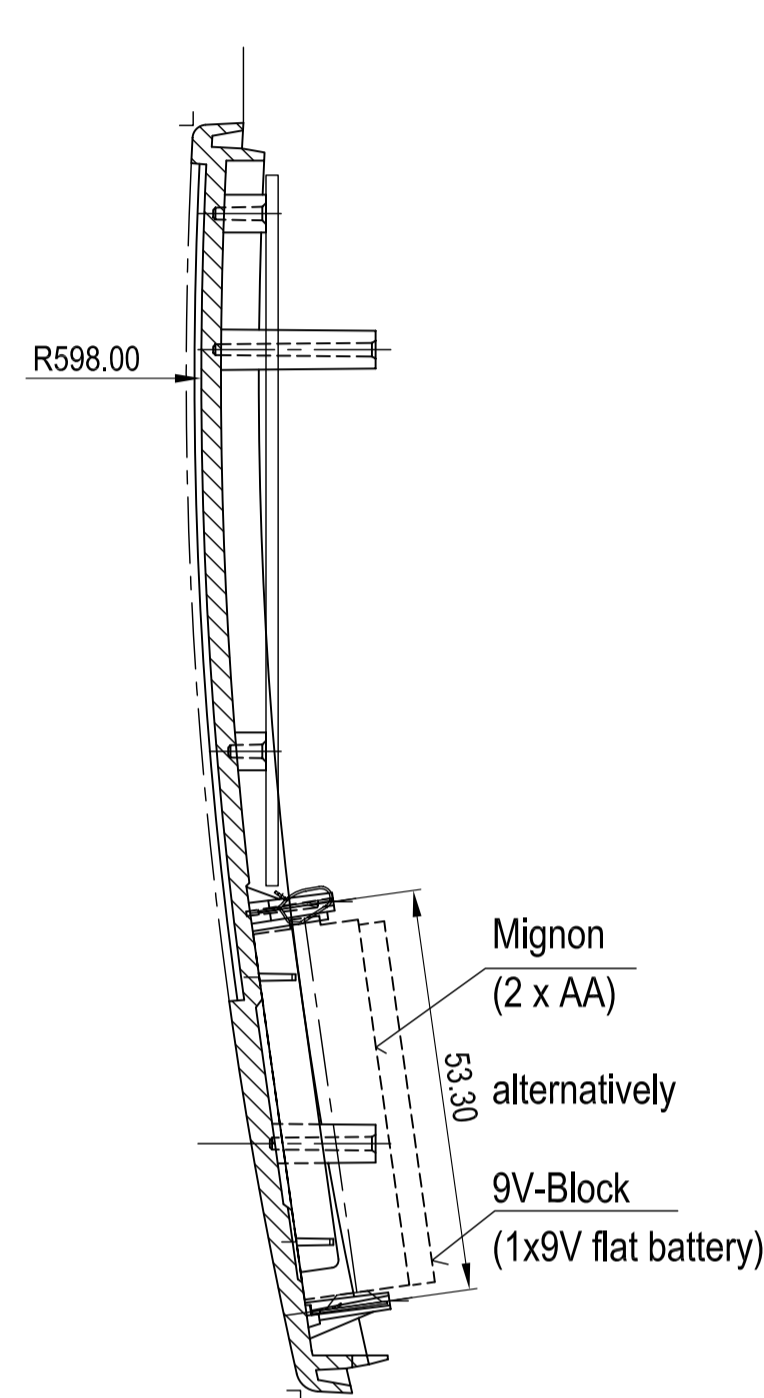
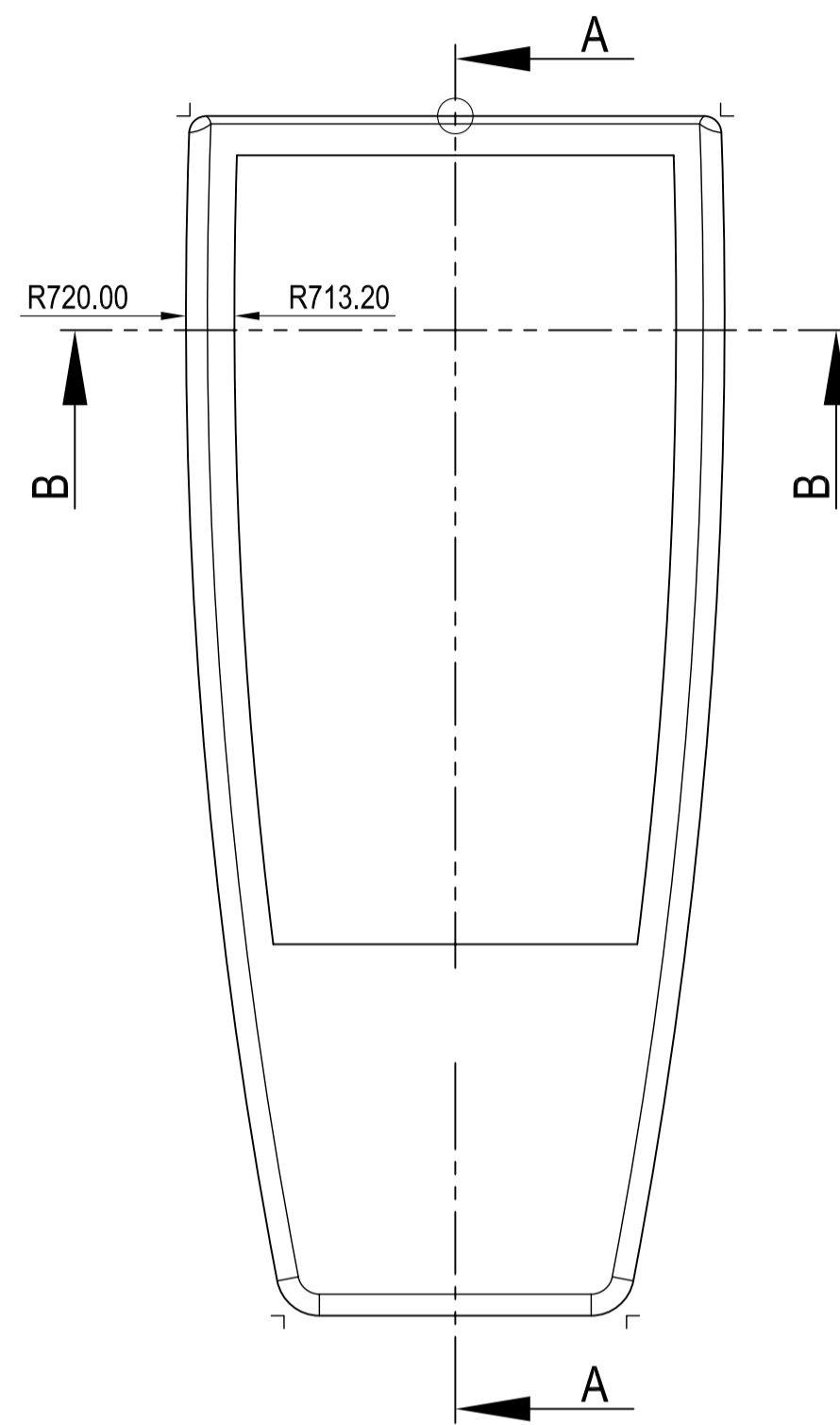
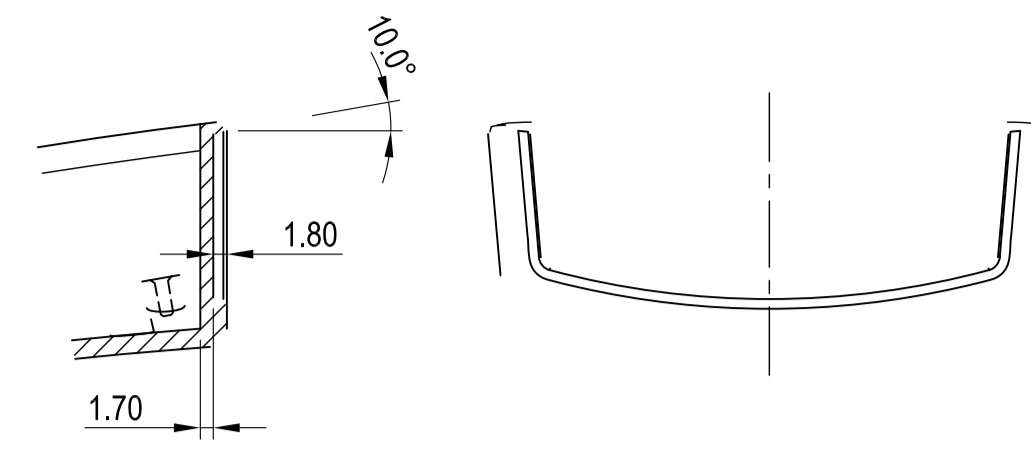
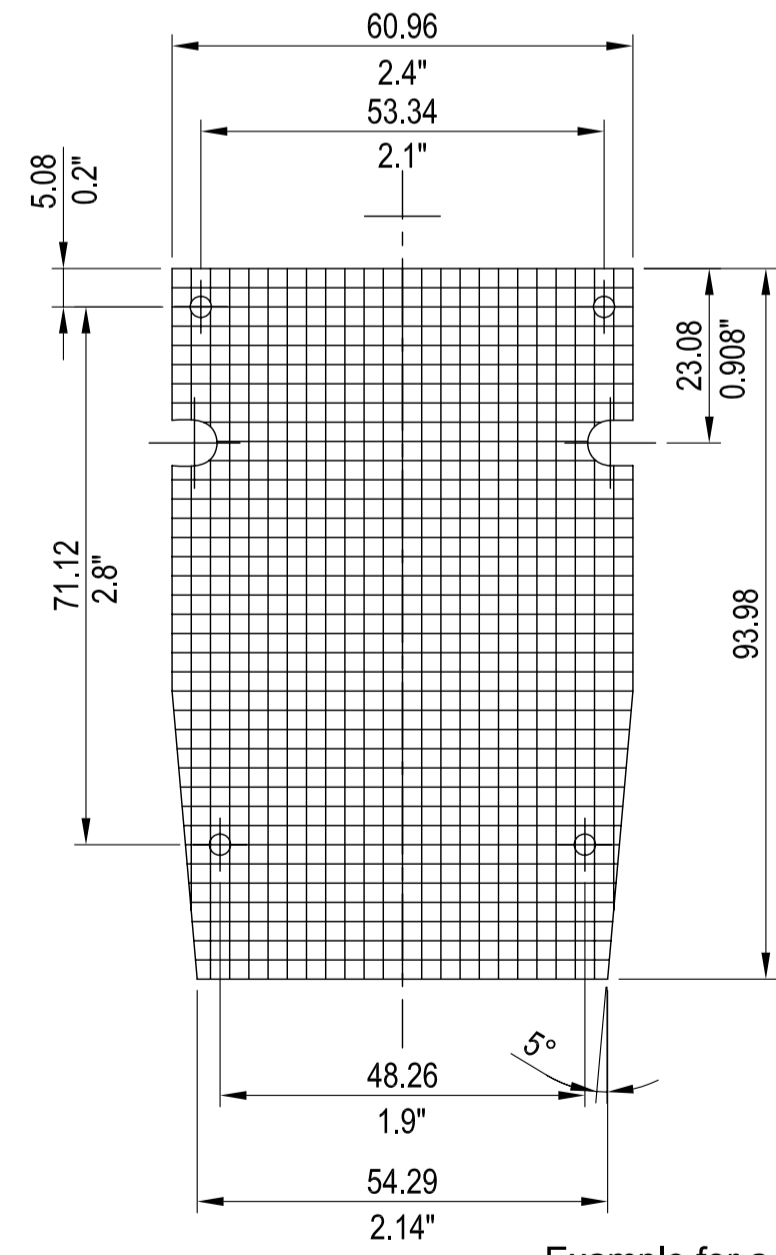
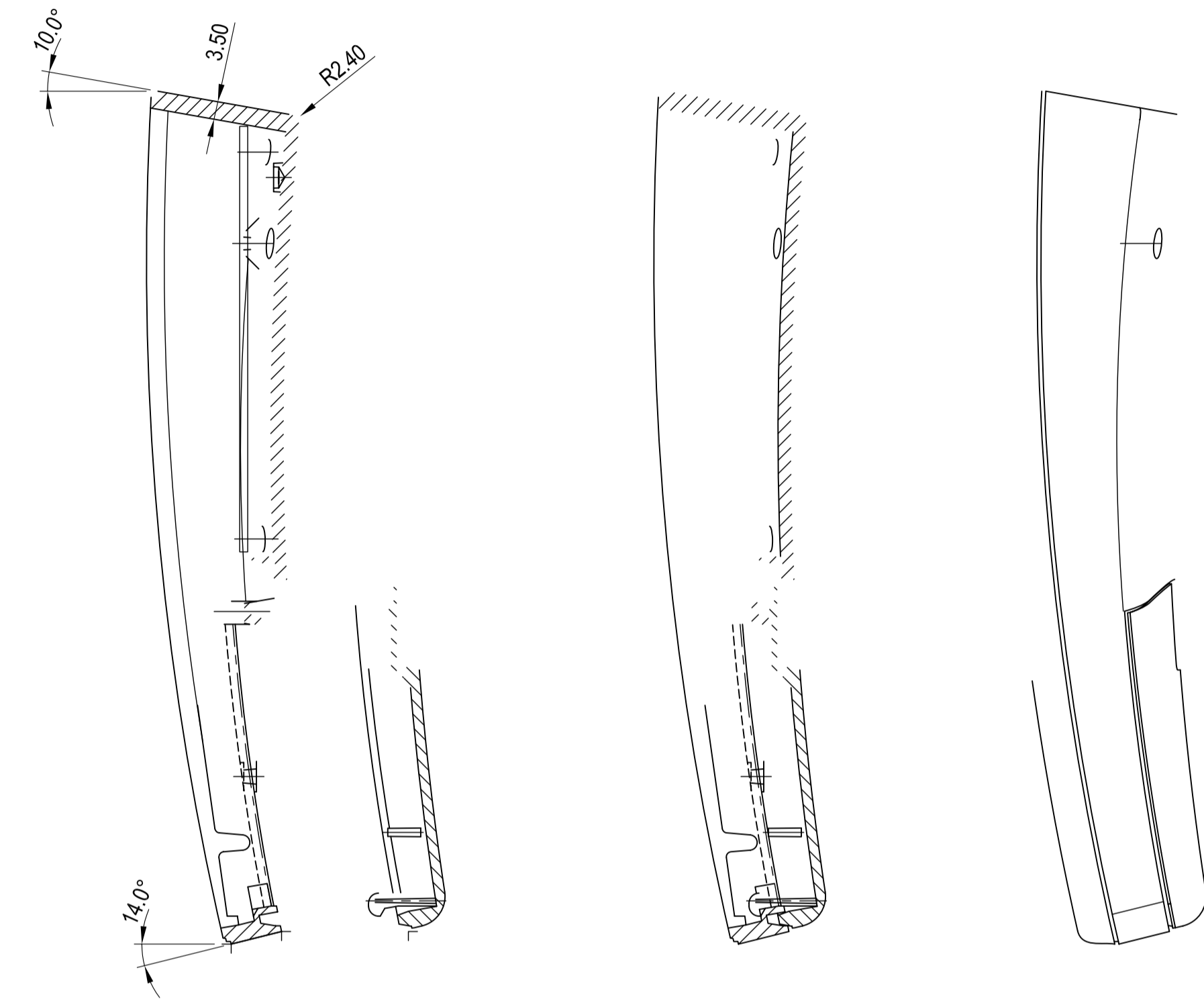


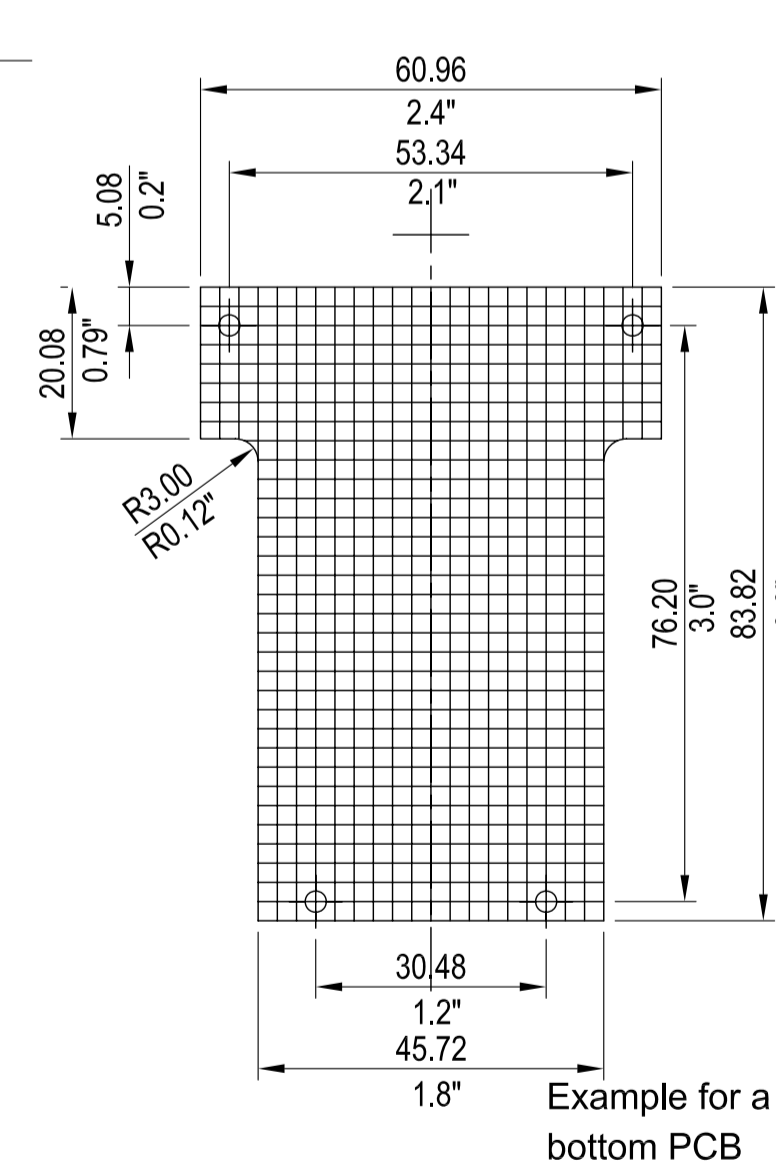
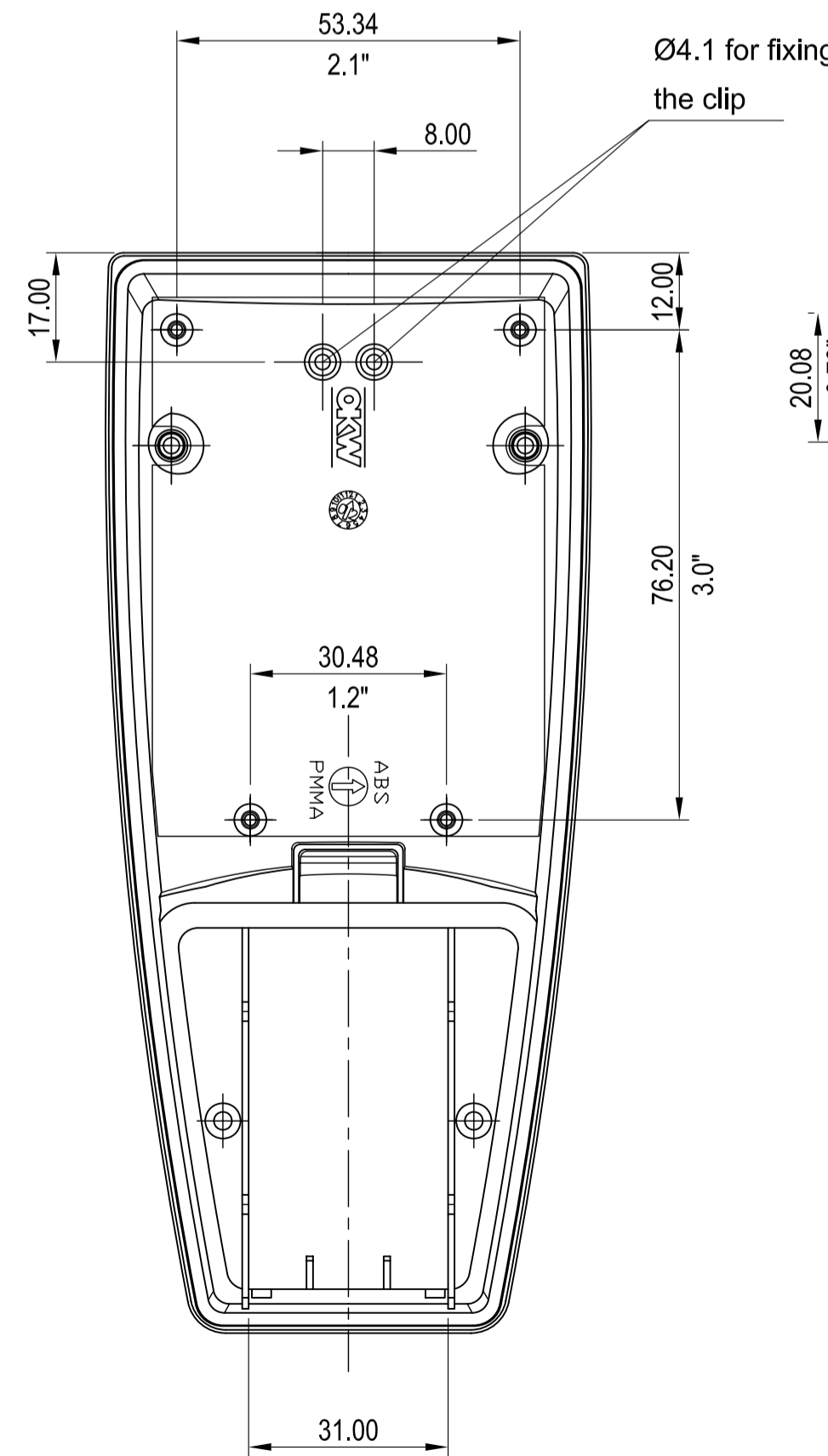
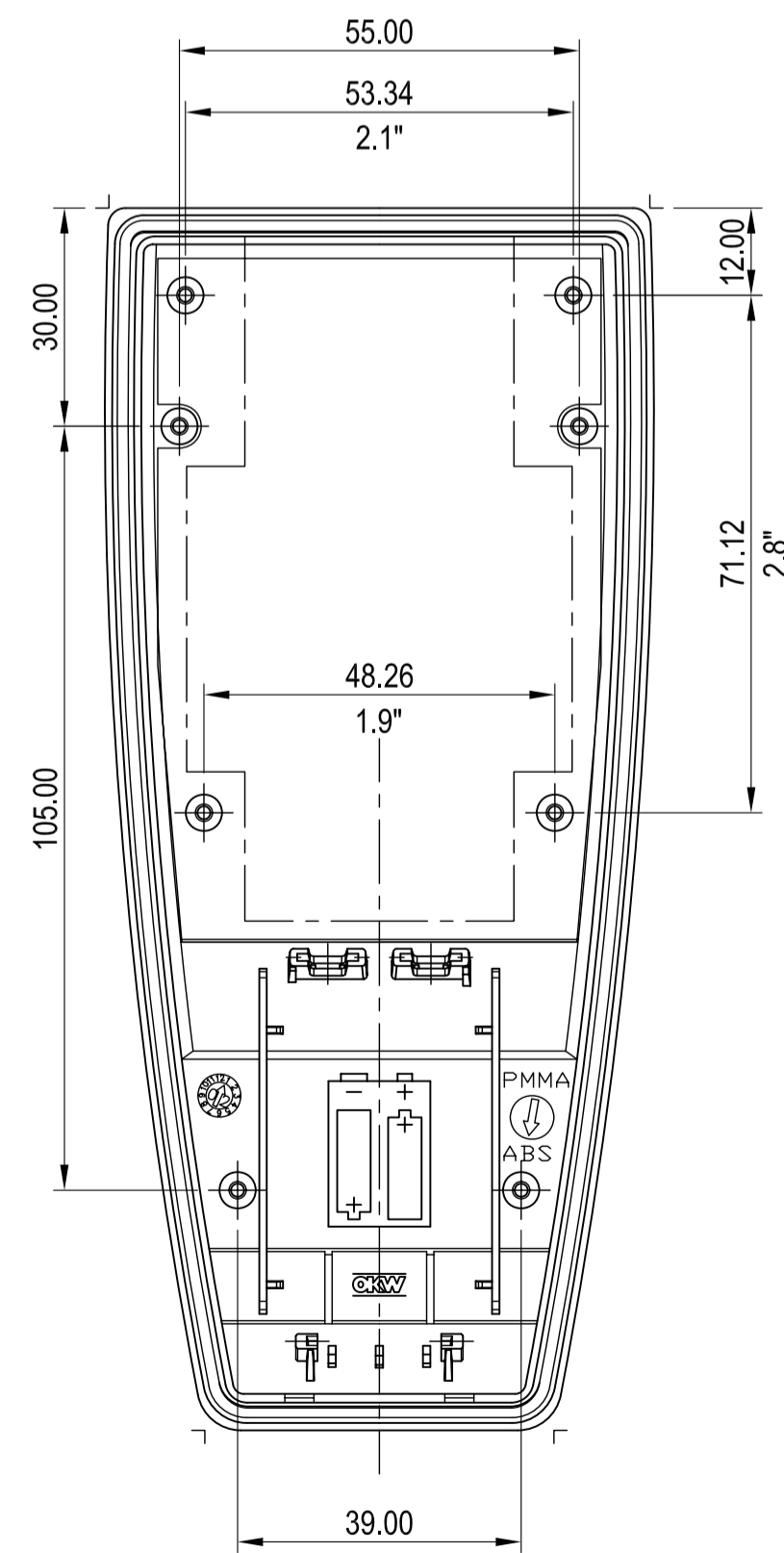
B-B



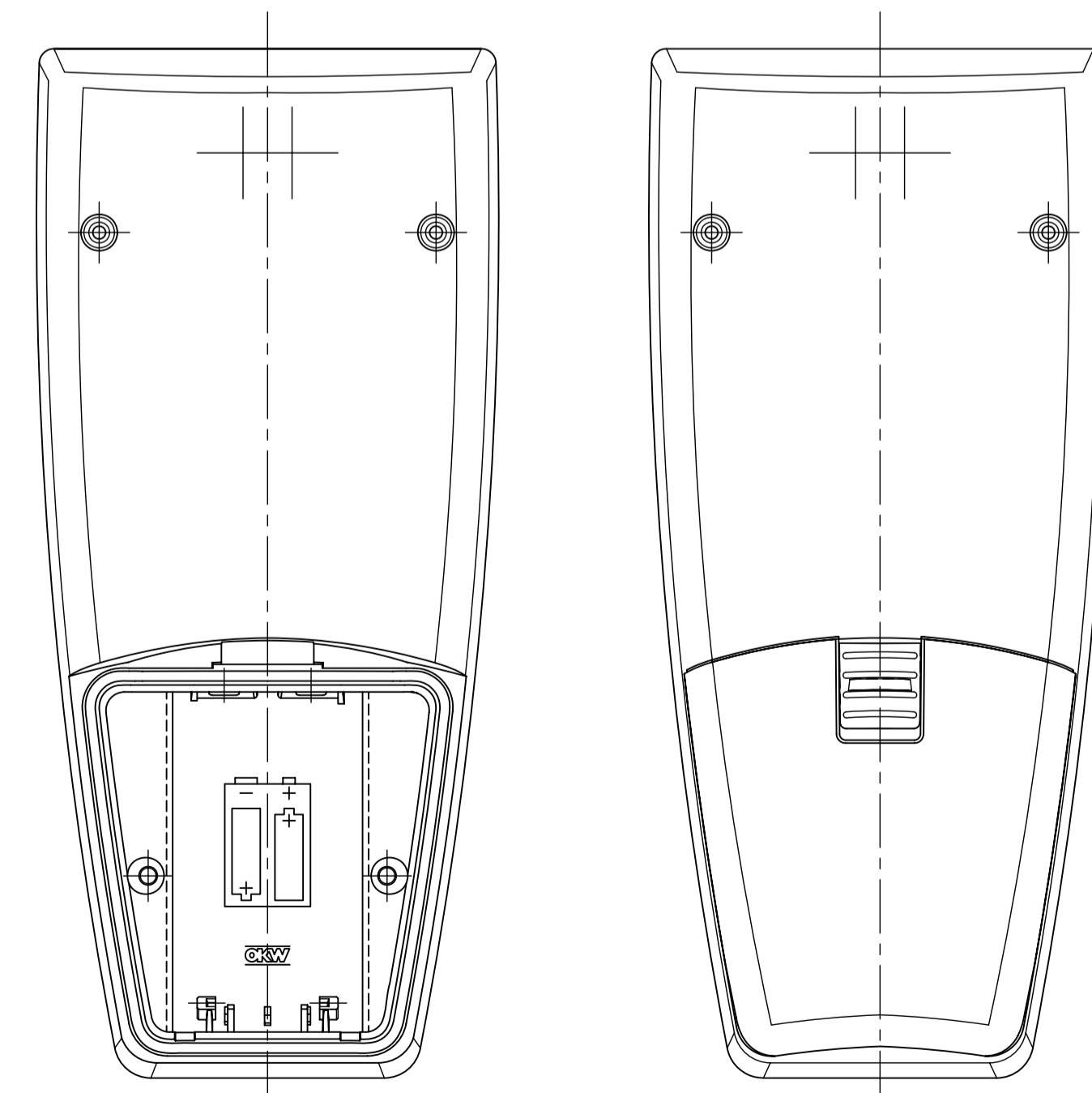
A-A



Example for a upper PCB



Example for a bottom PCB



Z (PZ1)

Informationskopie wird nicht aktualisiert | Copy for information will not be updated

Technische Änderungen vorbehalten. Irrtümer und Druckfehler begründen keinen Anspruch auf Schadensersatz. Wichtige Einbaumaße bitte direkt mit dem aktuellen Produkt abstimmen. Subject to technical modification without prior notice. Typographical and other errors do not justify any claim for damages. All dimensions should be verified using an actual modified part. Sous réserve de modifications techniques. Toute erreur ou faute d'impression ne justifie aucune demande d'indemnisation. Nous prions les clients de vérifier les dimensions des composants avec les boîtiers avant le montage.

Bearb. am: 21.02.02	Material:	Toleranzart: DIN 18011 T130	
Ersteller: Hasselb	Farbe:	Zeichnungsart: KUNDE	
Freigabe: 7	Stand: 23.08.10		DIN 6 Teil 2
			Maßstab: 1:1
SMART-CASE XL Vers. 1 with Batt.-Compartment A9068***			Bearbeiter: Hasselb Dateiname: 00002093