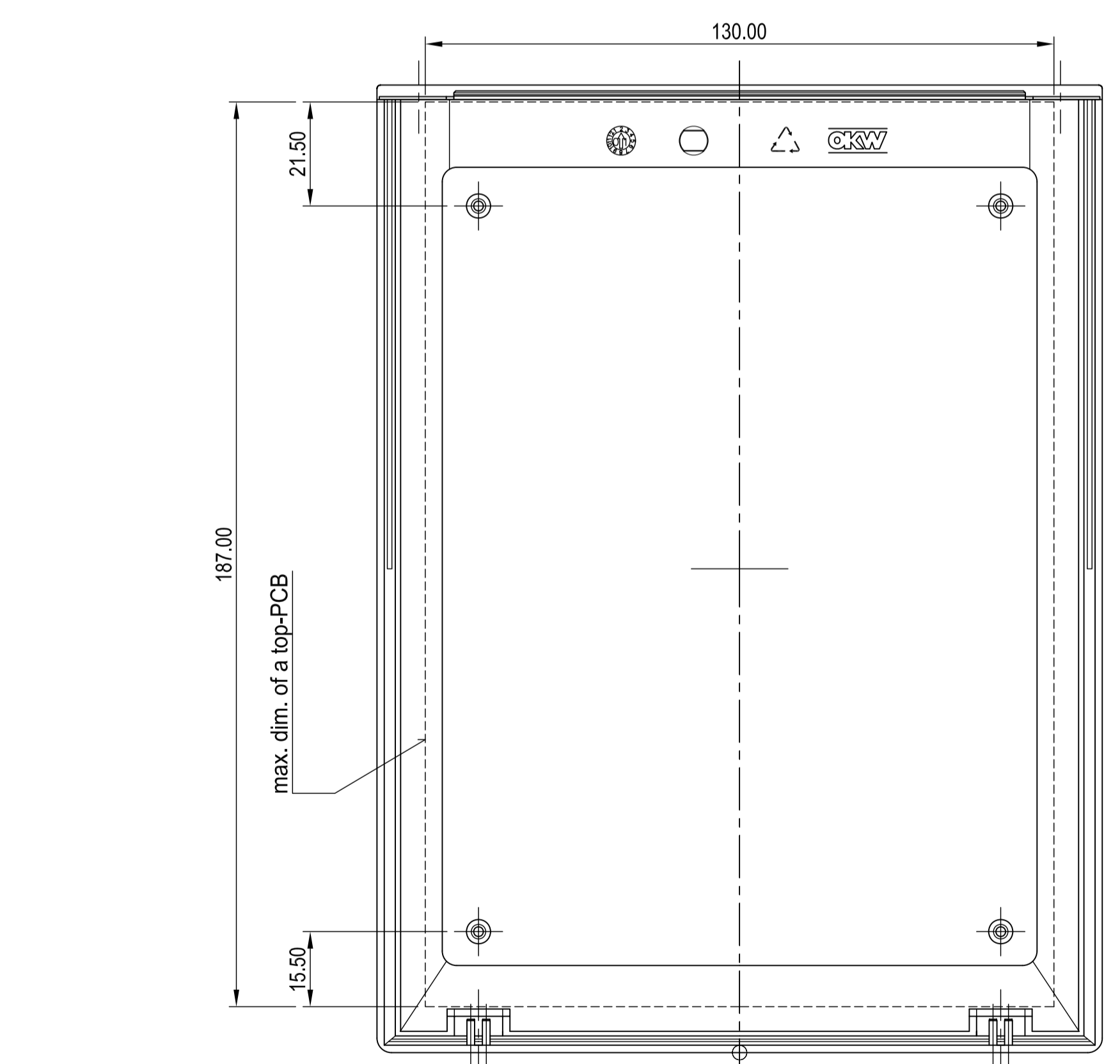
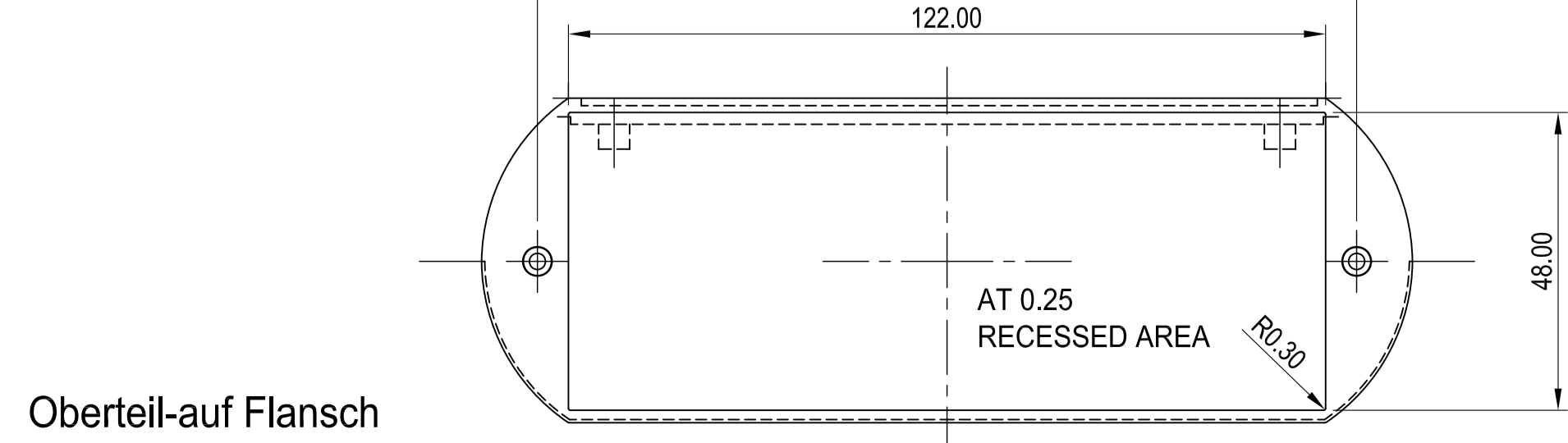


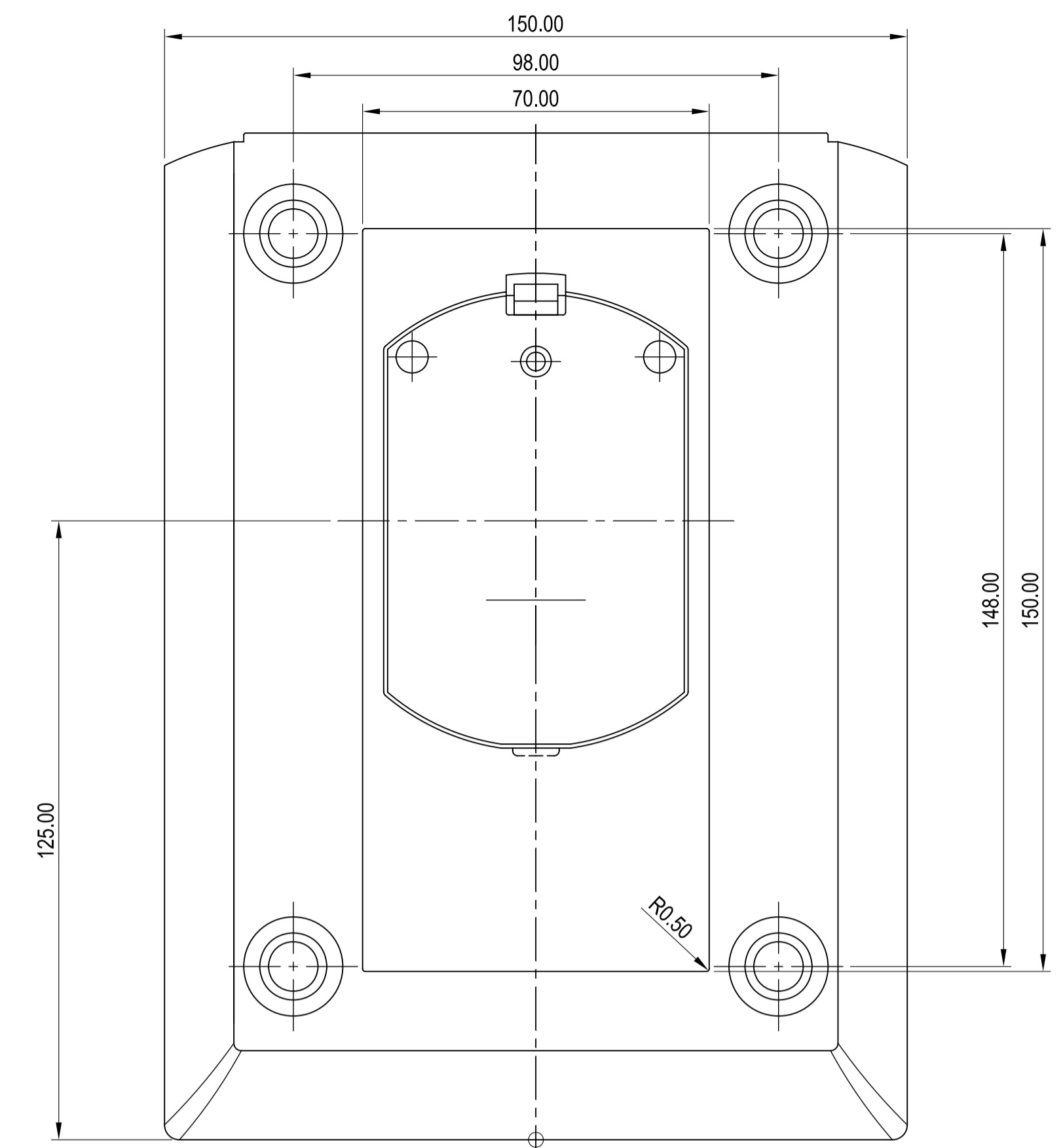
Oberteil-Draufsicht
TOP, REAL OUTSIDE-VIEW



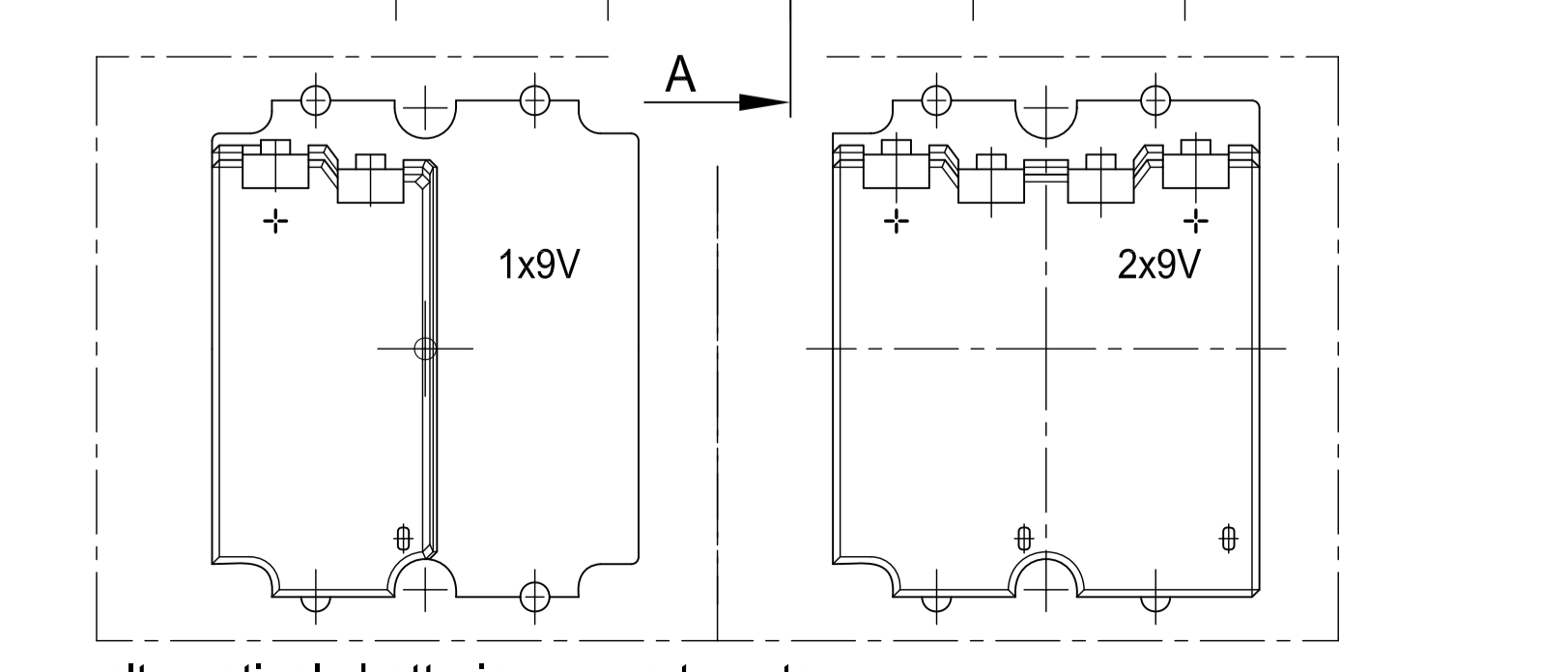
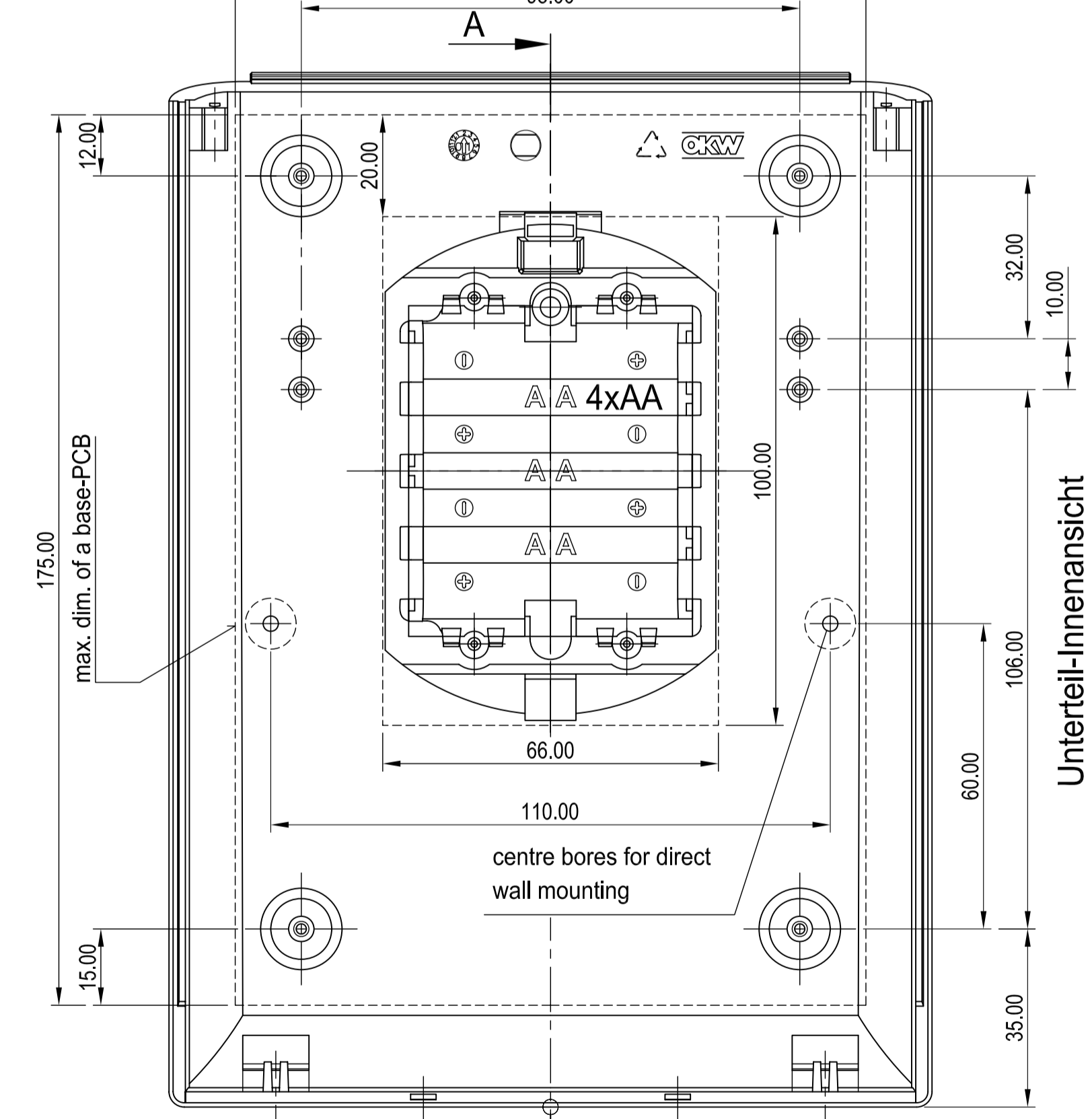
Oberteil-Innenansicht
TOP, REAL INSIDE-VIEW



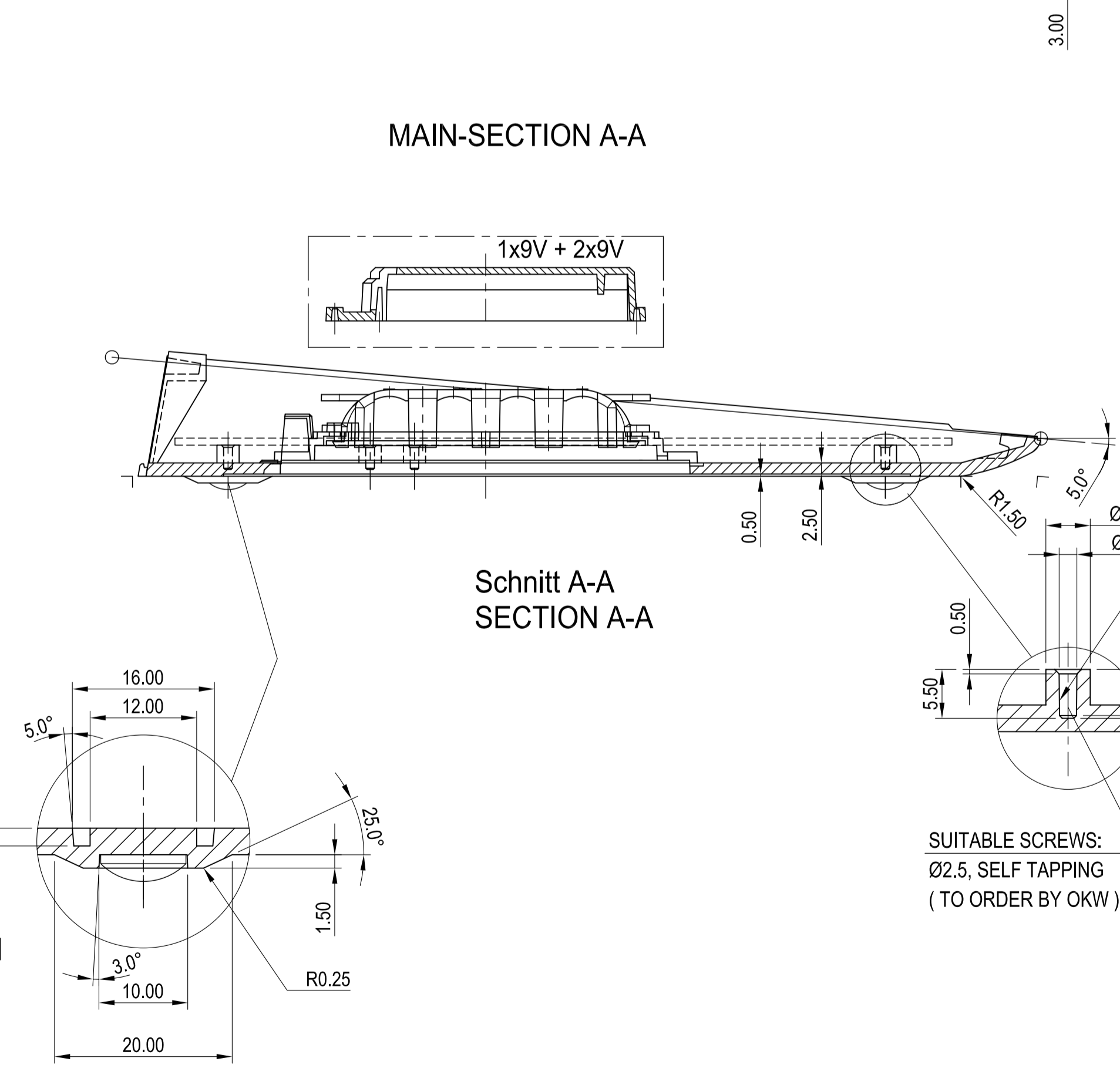
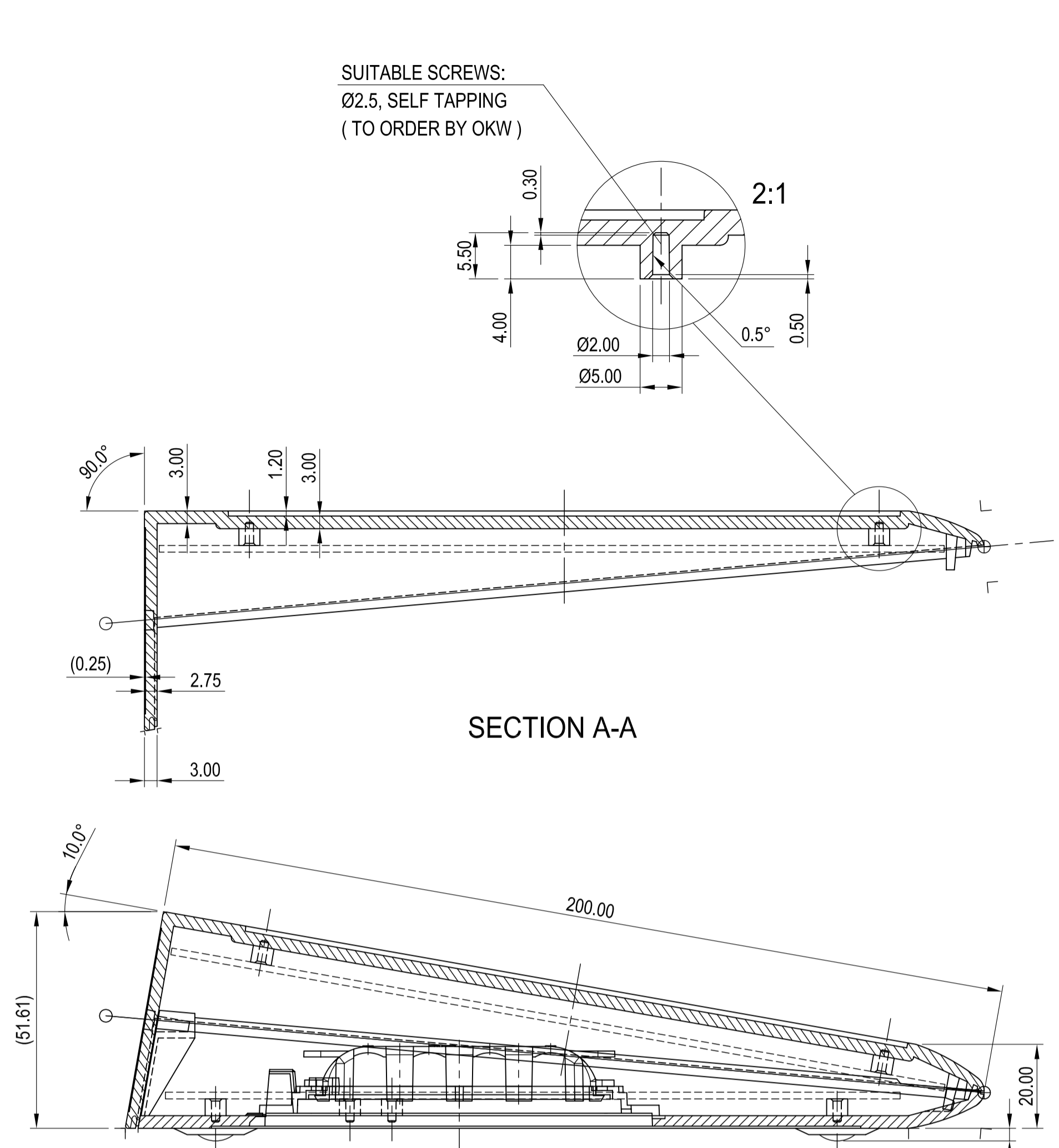
Oberteil-auf Flansch
TOP, REAL VIEW TO THE REAR



Unterteil-Untersicht
BASE, OUTSIDE-VIEW



alternatively batterie compartments



Informationskopie wird nicht aktualisiert		Copy for Information will not be updated		Bearb. am: 18.09.01 Entwerfer: Hasselb	Material: DIN 16901 T130	 DIN 6 Teil 2 Maßstab: 1:1
Technische Änderungen vorbehalten. Irrtümer und Druckfehler begründen keinen Anspruch auf Schadensersatz. Wichtige Einbaumaße bitte direkt mit dem aktuellen Produkt abstimmen. Subject to technical modification without prior notice. Typographical and other errors do not justify any claim for damages. All dimensions should be verified using an actual modified part. Sous réserve de modifications techniques. Toute erreur ou faute d'impression ne justifie aucune demande d'indemnisation. Nous priions les clients de vérifier les dimensions des composants avec les boîtiers avant le montage.		Freigabe: 6 Rev. Index: 6 Stand: 04.02.10	Farbe: Zeichnungsart: KUNDE	Toleranz: Zeichnung: OKW	This document contains proprietary information of OKW Gehäusesysteme GmbH and is rendered subject to the conditions that the information be retained in confidence and not be reproduced or copied and not be used or incorporated in any product.	
OKW GEHÄUSE SYSTEME		COMTEC 150 VERSION II, F (FLAT) A061501*		Bearbeiter: Hasselb Dateiname: 00001730		