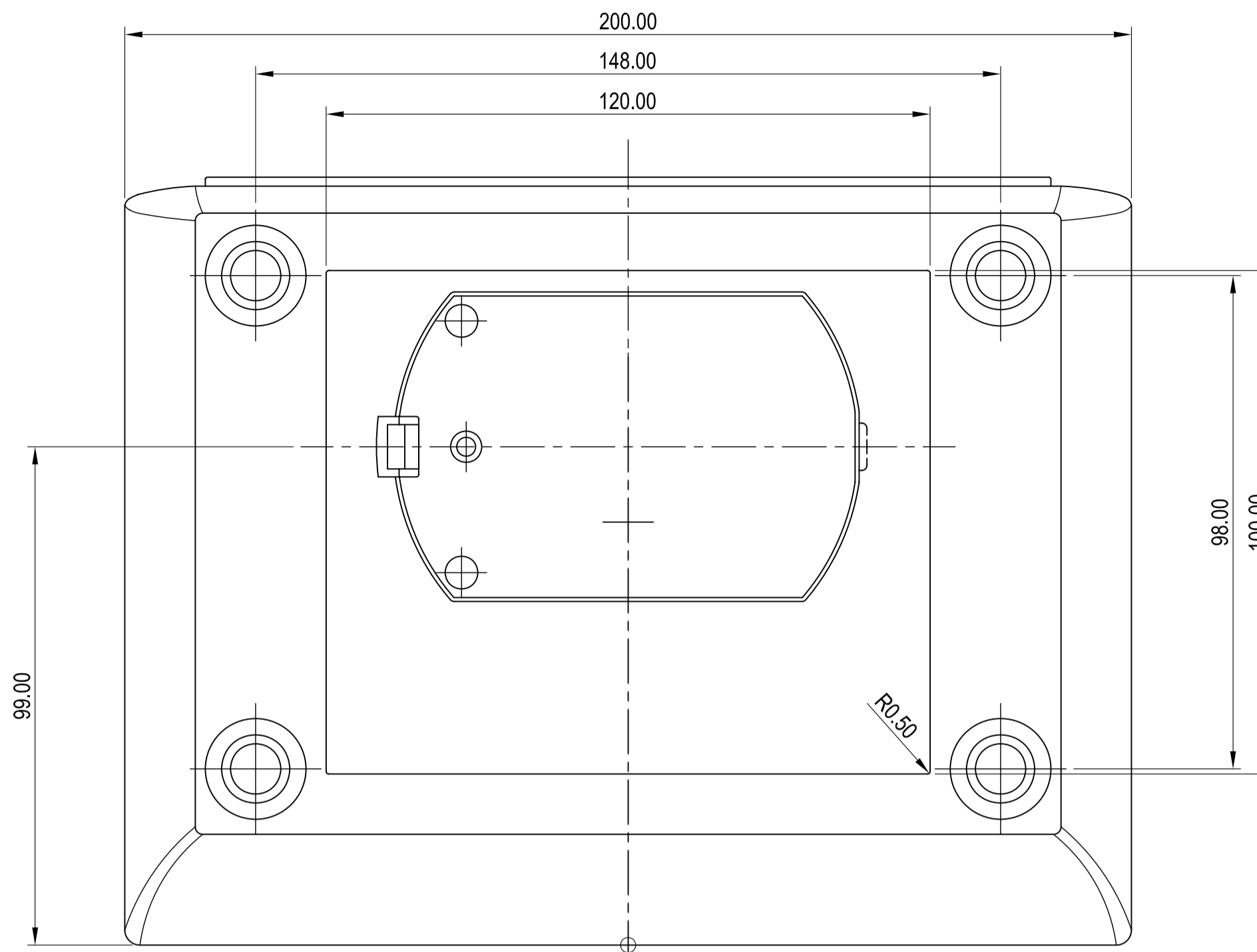
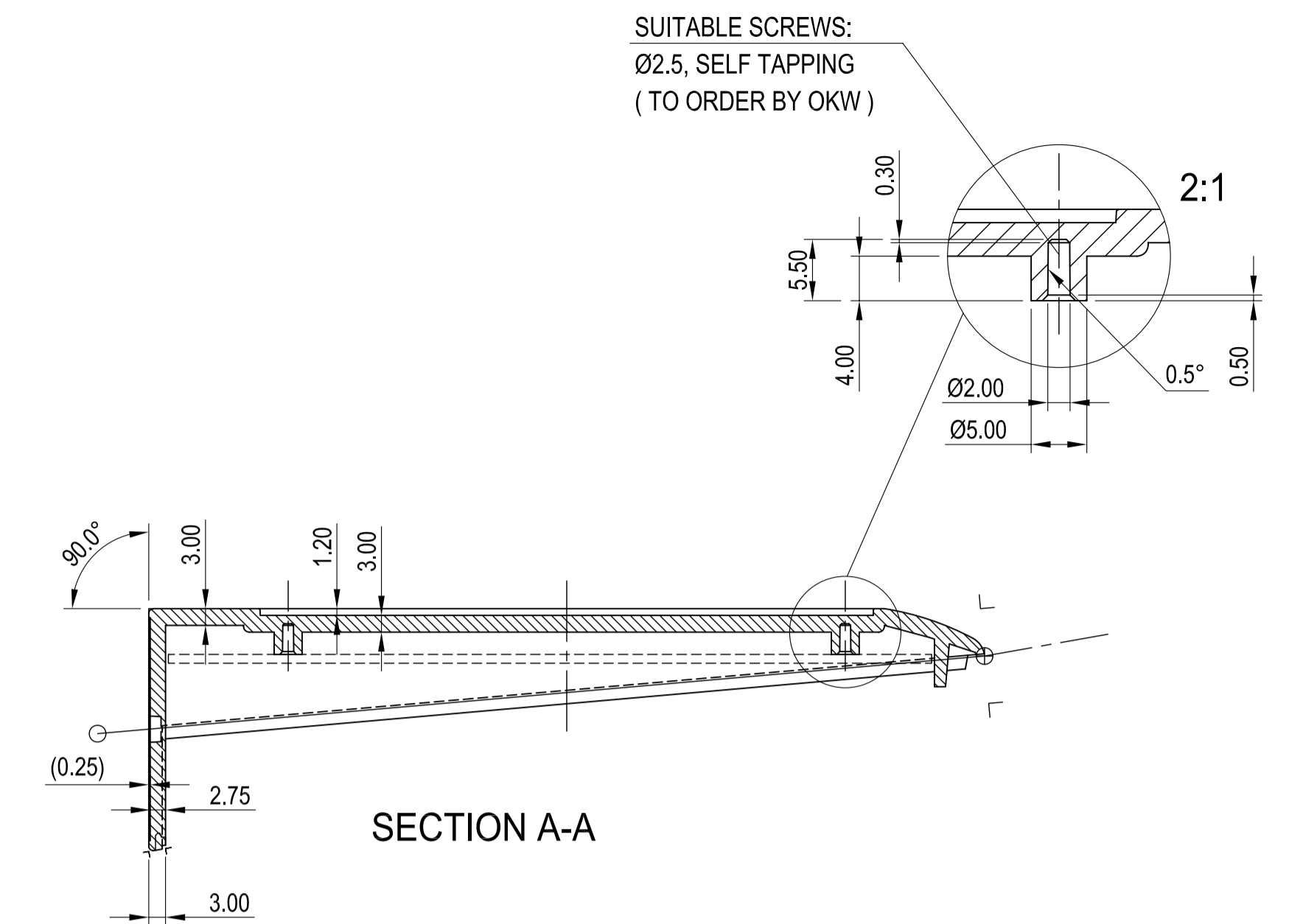


Oberteil-Draufsicht
TOP, REAL OUTSIDE-VIEW

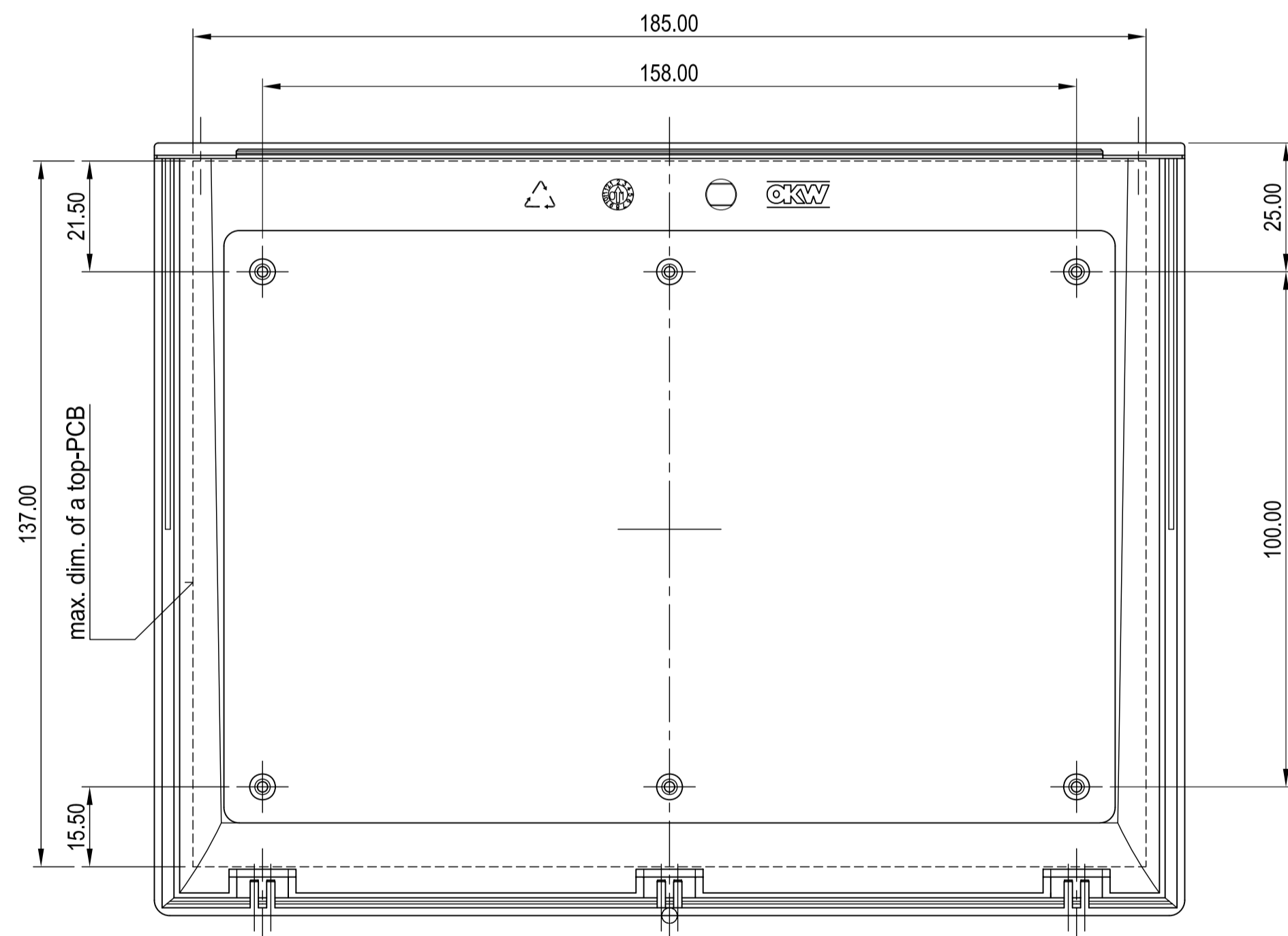


Unterteil-Unteransicht
BASE, OUTSIDE-VIEW

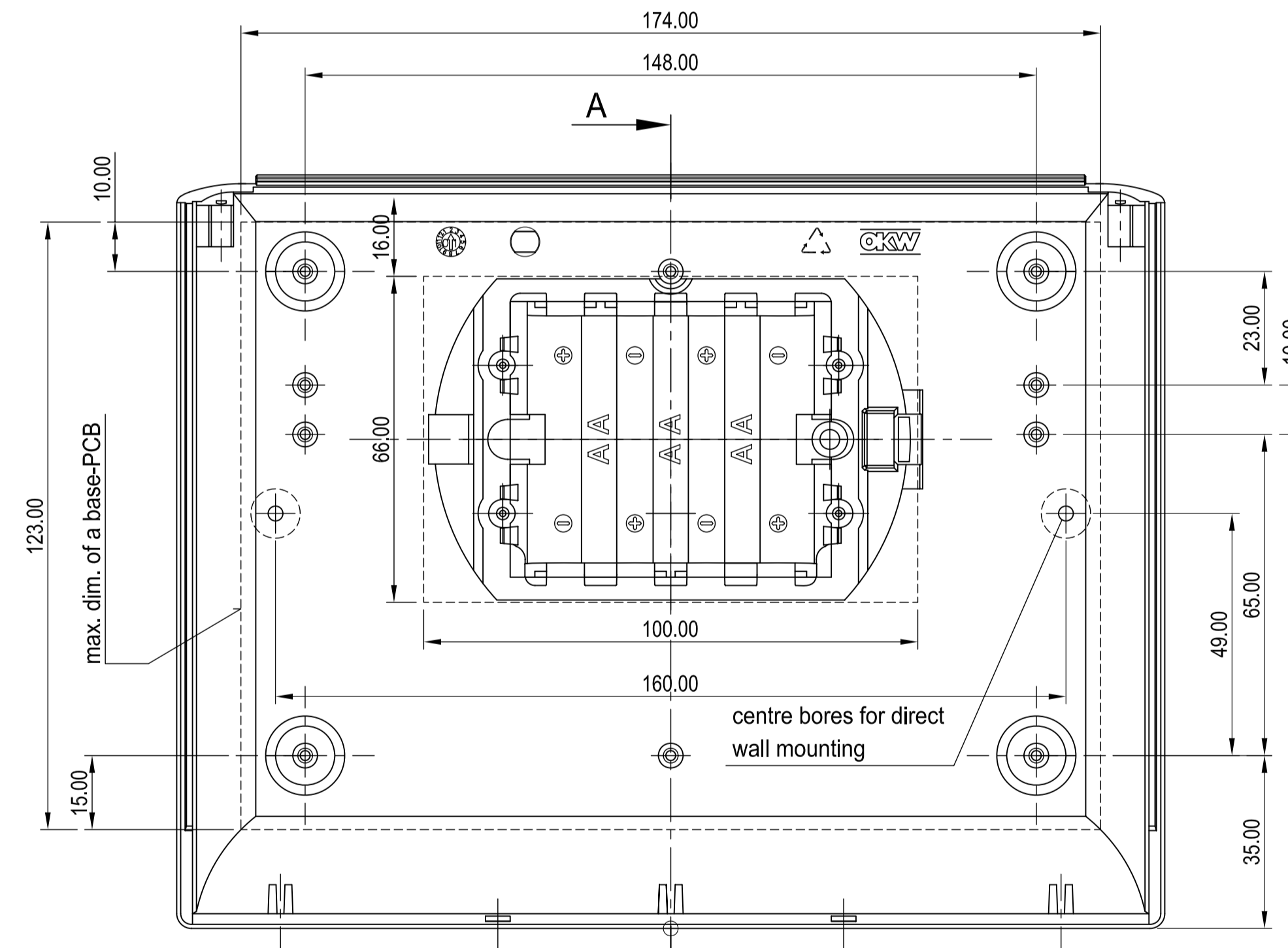


SECTION A-A

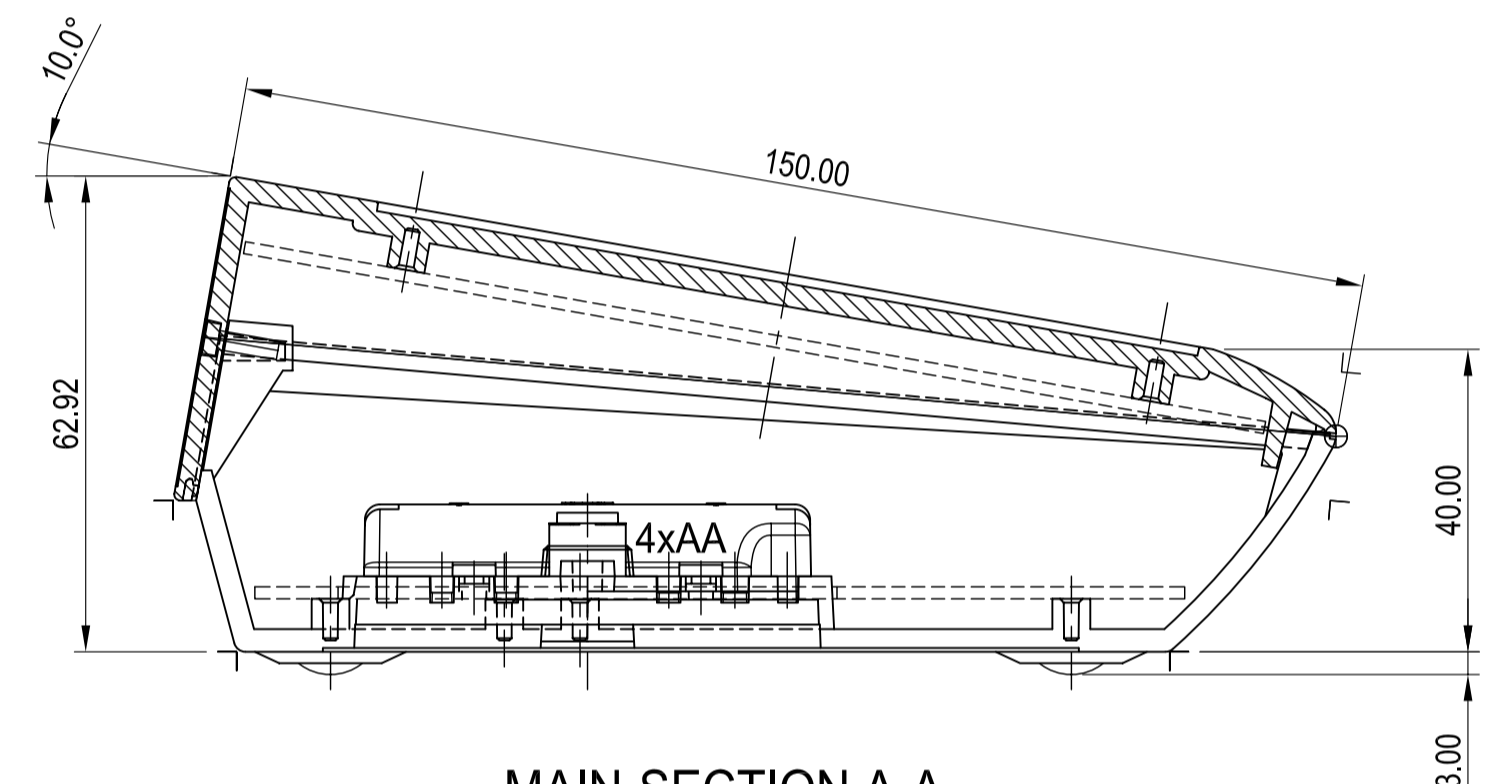
SUITABLE SCREWS:
Ø2.5, SELF TAPPING
(TO ORDER BY OKW)



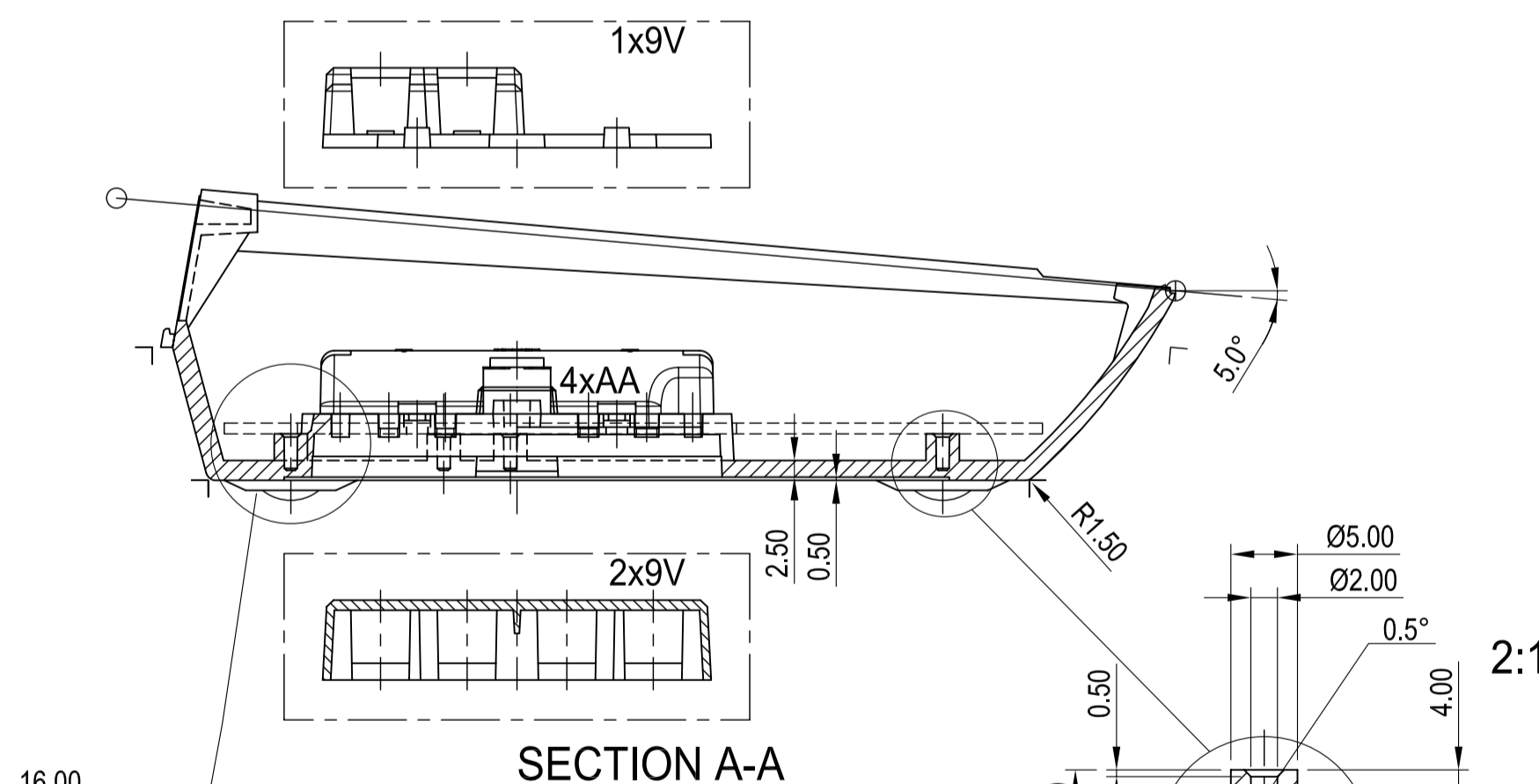
Oberteil-Innenansicht
TOP, REAL INSIDE-VIEW



Unterteil-Innenansicht
BASE, INSIDE-VIEW

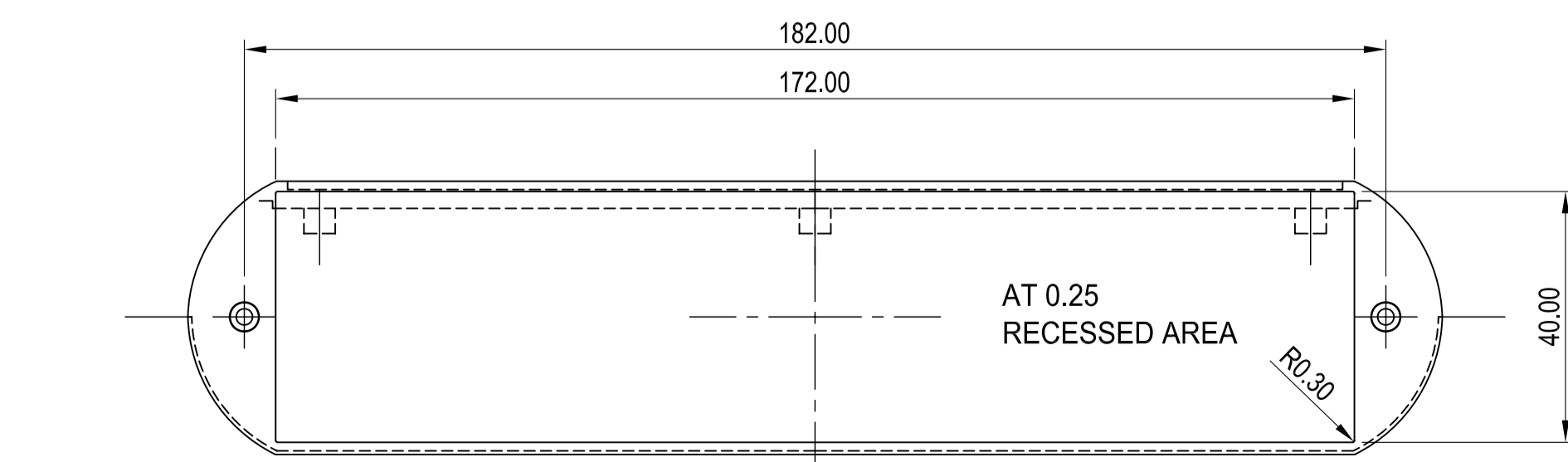


MAIN-SECTION A-A

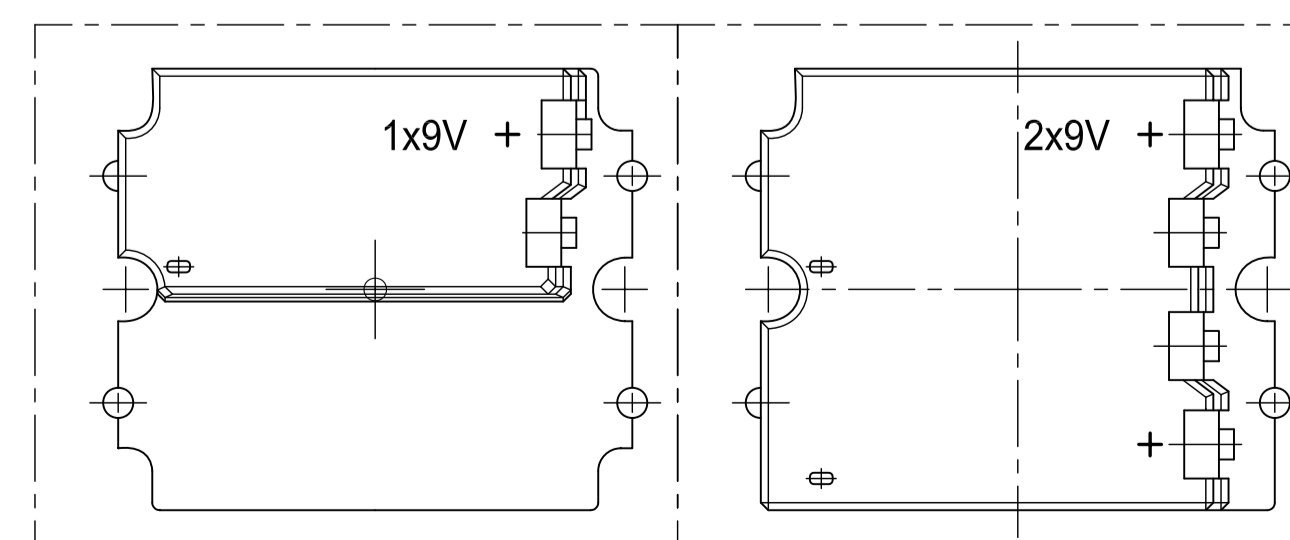


SECTION A-A

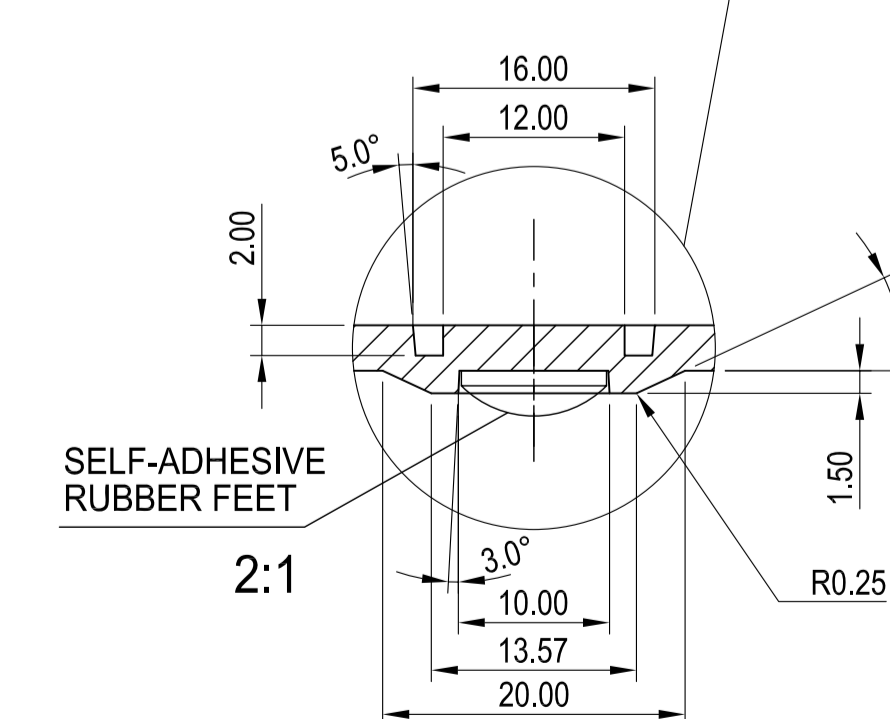
SUITABLE SCREWS:
Ø2.5, SELF TAPPING
(TO ORDER BY OKW)



Oberteil-auf Flansch
TOP, REAL VIEW TO THE REAR



alternatively batterie compartments



SELF-ADHESIVE
RUBBER FEET
2:1

Z (PZ1)

Informationskopie wird nicht aktualisiert	Copy for Information will not be updated	Bearb. am: 18.09.01	Material:	Toleranzengr.: DIN 18011 T130	
<small>Technische Änderungen vorbehalten. Irrtümer und Druckfehler begründen keinen Anspruch auf Schadensersatz. Wichtige Einbaumaße bitte direkt mit dem aktuellen Produkt abstimmen. Subject to technical modification without prior notice. Typographical and other errors do not justify any claim for damages. All dimensions should be verified using an actual modified part. Sous réserve de modifications techniques. Toute erreur ou faute d'impression ne justifie aucune demande d'indemnisation. Nous priions les clients de vérifier les dimensions des composants avec les boîtiers avant le montage.</small>		Entst.: Hasselb	Farbe:	Zeichnungsart: KUNDE	
<small>For this document we retain all rights. It is rendered subject to the conditions that the information is retained in confidence and is not to be reproduced or copied and not be used or incorporated in any product.</small>		Freigabe: 6			Bearbeiter: Hasselb Dateiname: 00001728
		Stand: 04.02.10	COMTEC 200 VERSION II, H (HIGH) A062011*		