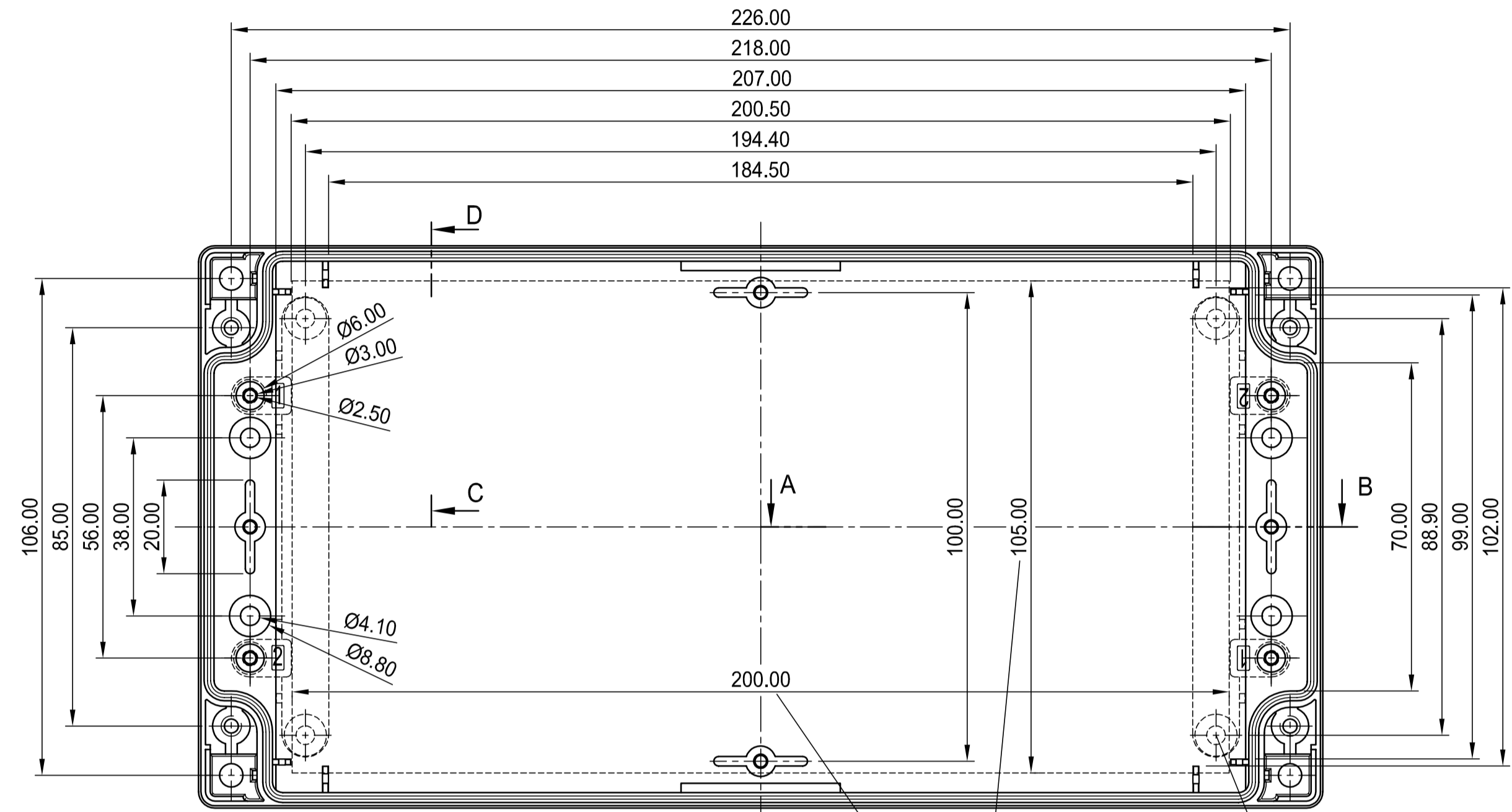


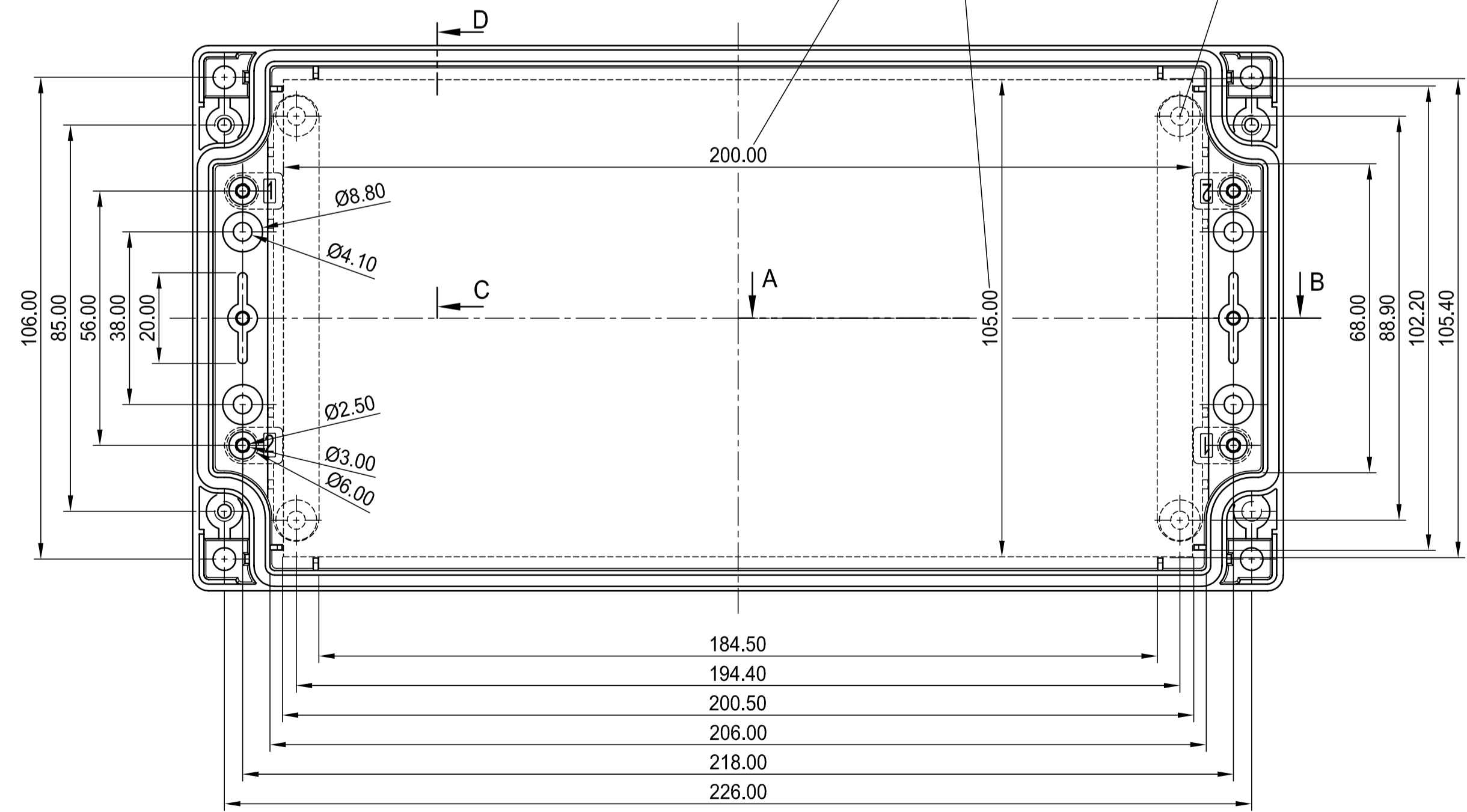
Unterteil mit Feder  
(auch als Oberteil verwendbar)

base part with tongue  
(can be used as top also)



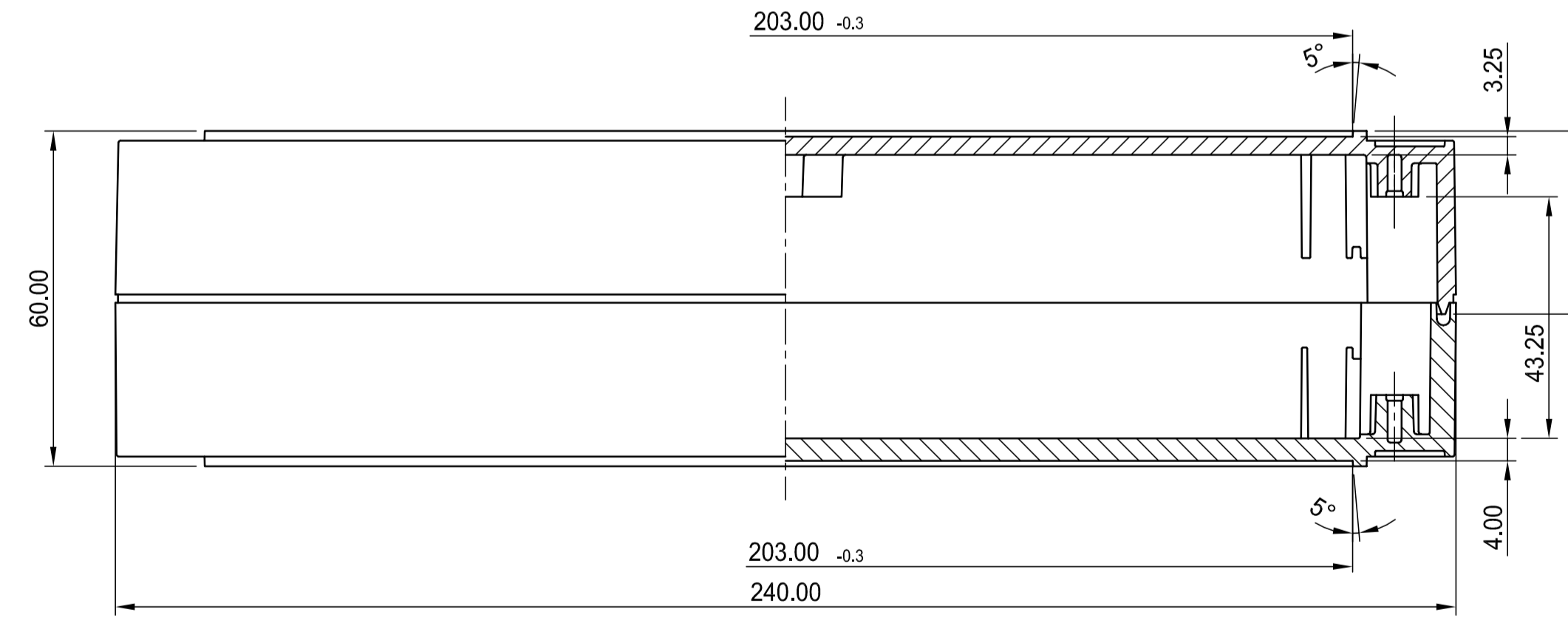
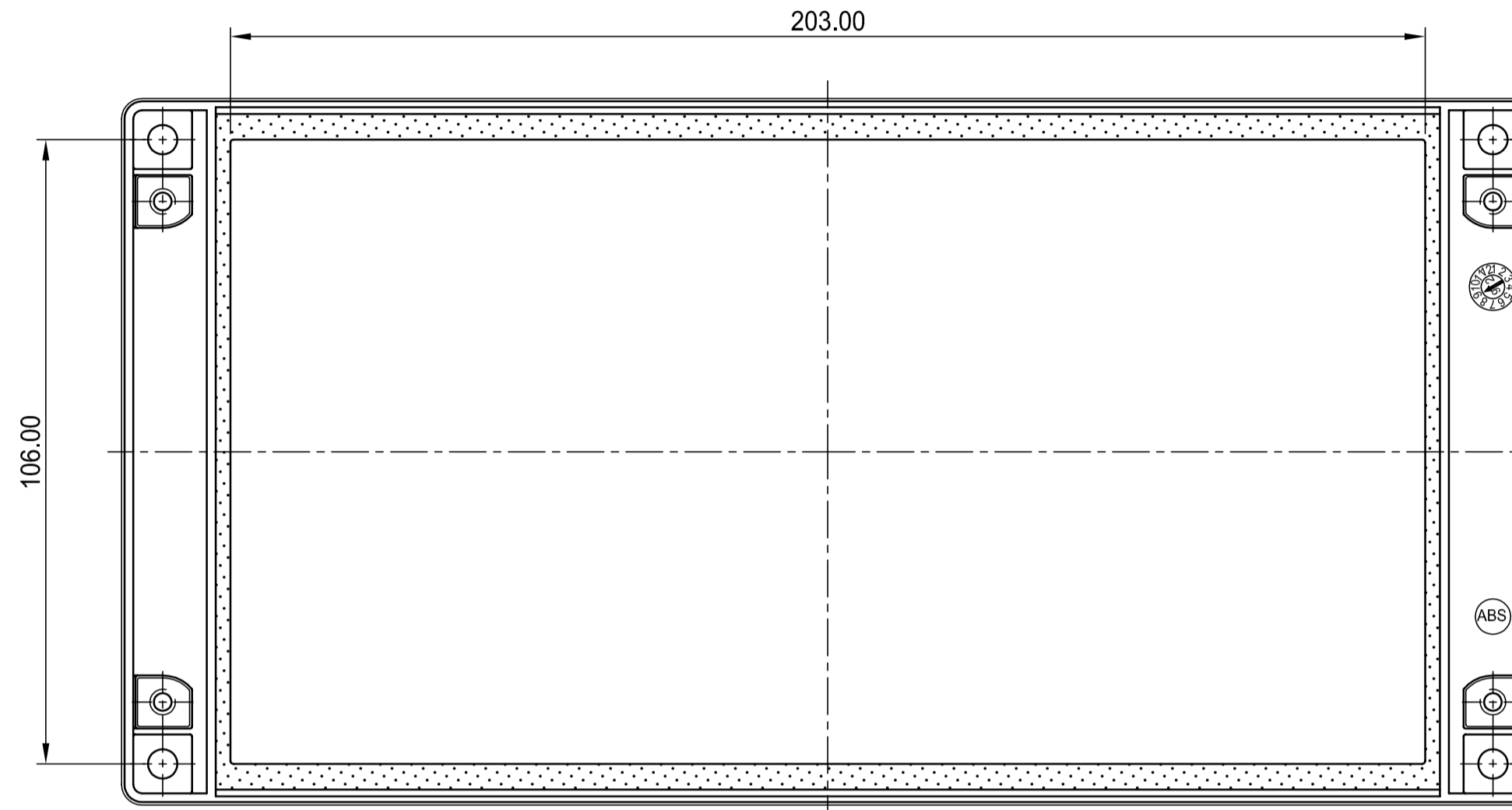
Oberteil mit Nut  
(auch als Unterteil verwendbar)

top part with groove  
(can be used as base also)

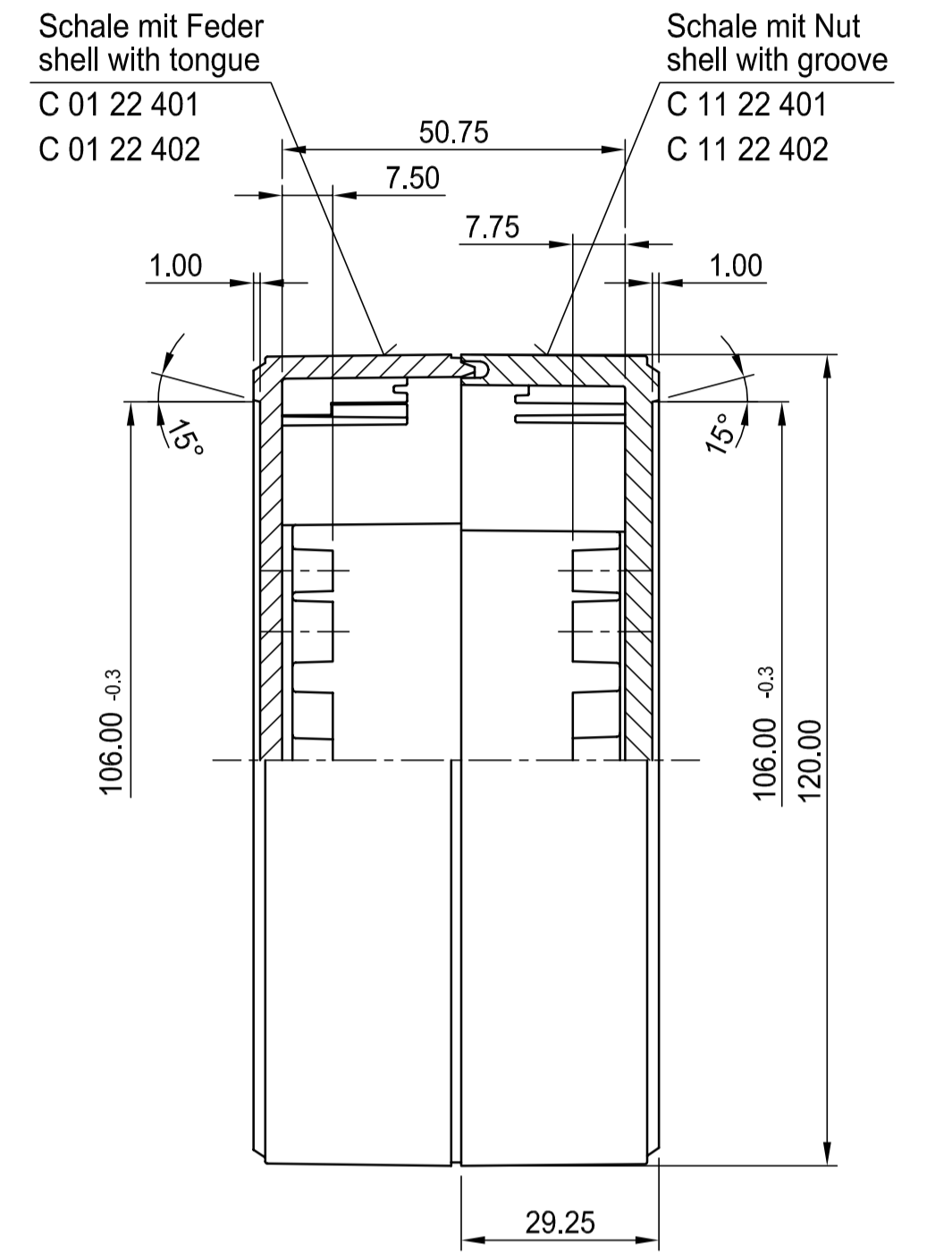


max. Platinenmaße  
max. size of PCB

Kartenhalter C2299058  
PCB support C2299058



SCHNITT A-B  
section



SCHNITT C-D  
section

Z (PZ2)

Informationskopie wird nicht aktualisiert	Copy for Information will not be updated	Bearb. am: 22.08.95	Material:	Toleranzen: DIN 16901 T130	
<small>Technische Änderungen vorbehalten. Irrtümer und Druckfehler begründen keinen Anspruch auf Schadenersatz. Wichtige Einbaumaße bitte direkt mit dem aktuellen Produkt abstimmen. Subject to technical modification without prior notice. Typographical and other errors do not justify any claim for damages. All dimensions should be verified using an actual moulded part. Sous réserve de modifications techniques. Toute erreur ou faute d'impression ne justifie aucune demande d'indemnisation. Nous priions les clients de vérifier les dimensions des composants avec les tolérances avant le montage.</small>		Ersteller: Hasselb	Farbe:	Zeichnungsart: KUNDE	
		Rev. Index: 8			
		Stand: 06.09.05			
					Bearbeiter: Hasselb Datum: 00001080