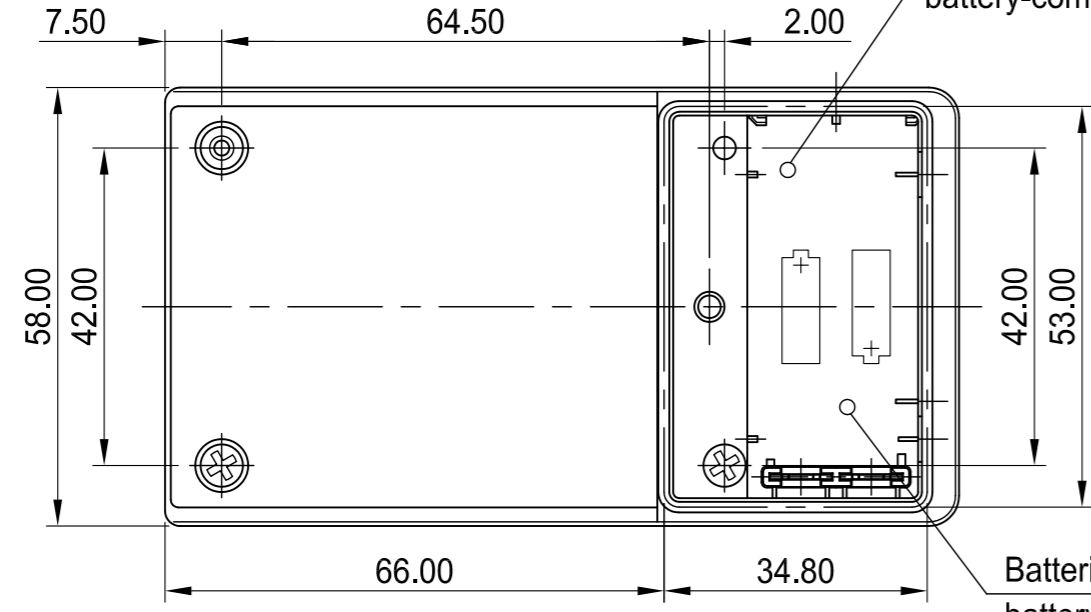
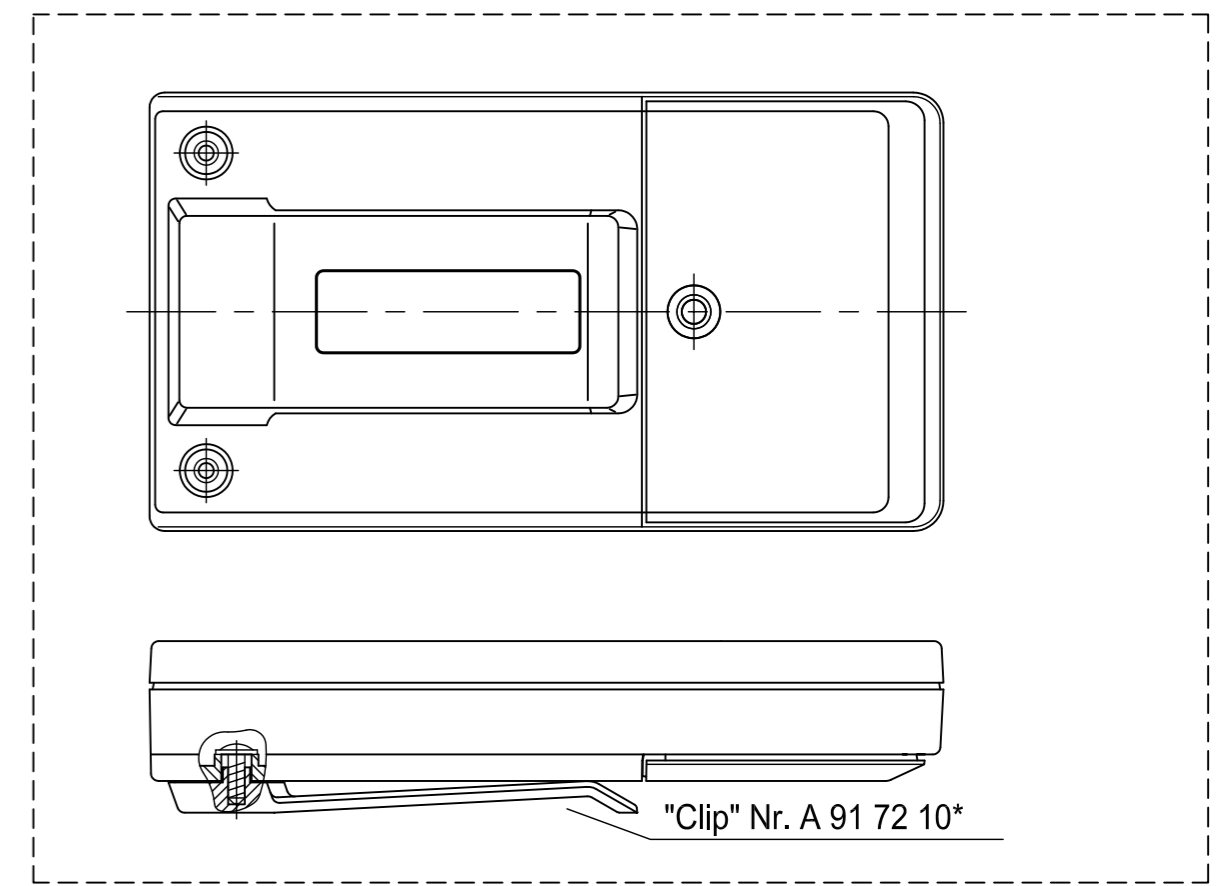
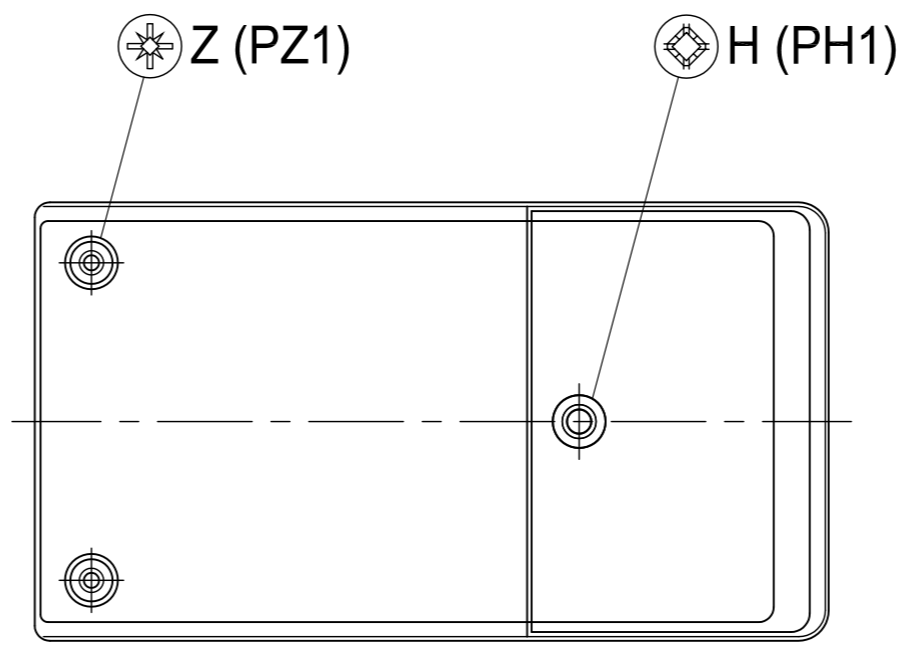


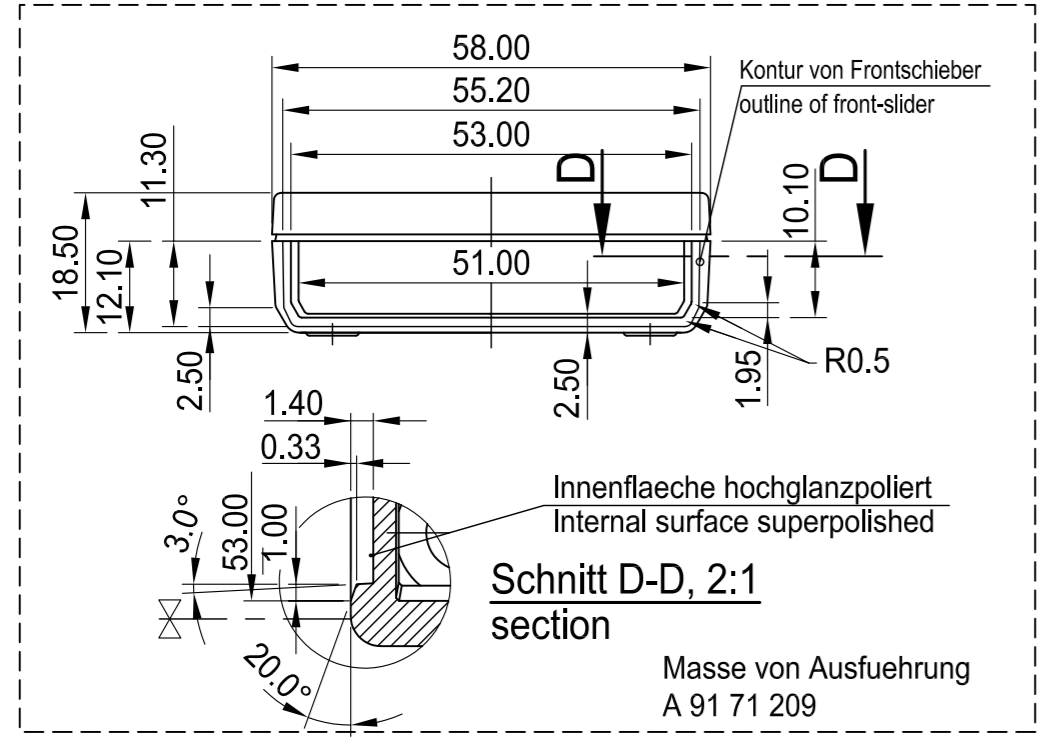
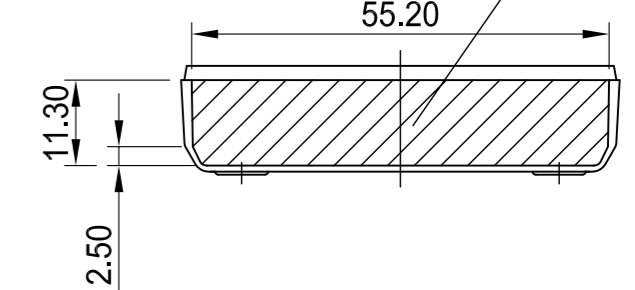
Batteriefach geöffnet
battery-compartment open



Batteriefach für 2x 1,5V Mikro-Zelle
battery-compartment for 2x mignon-cell

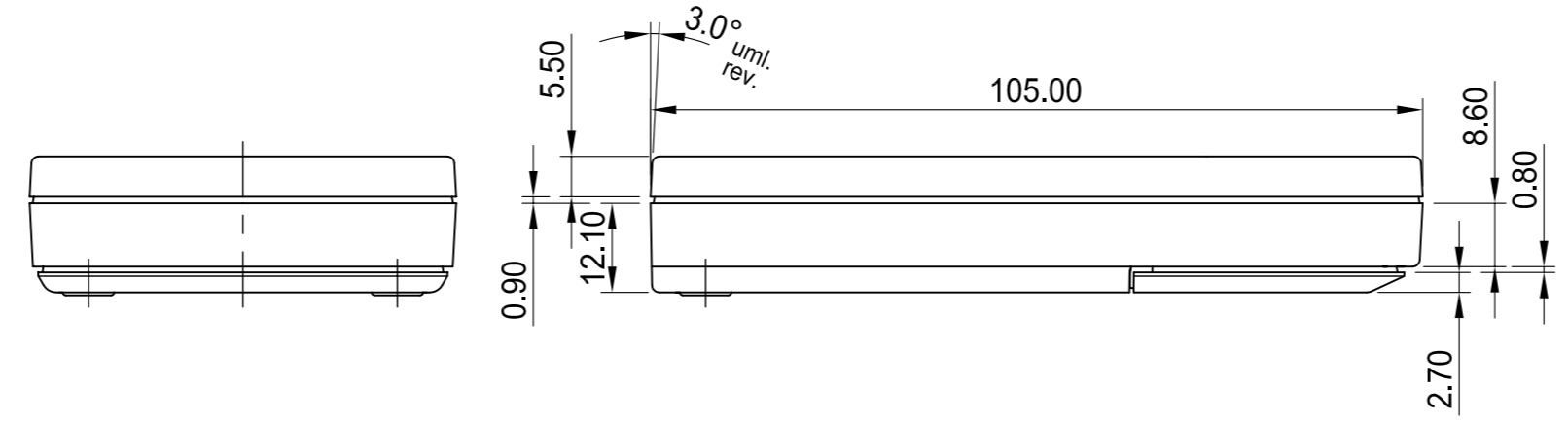


Kontur von Frontschieber
outline of front-slider



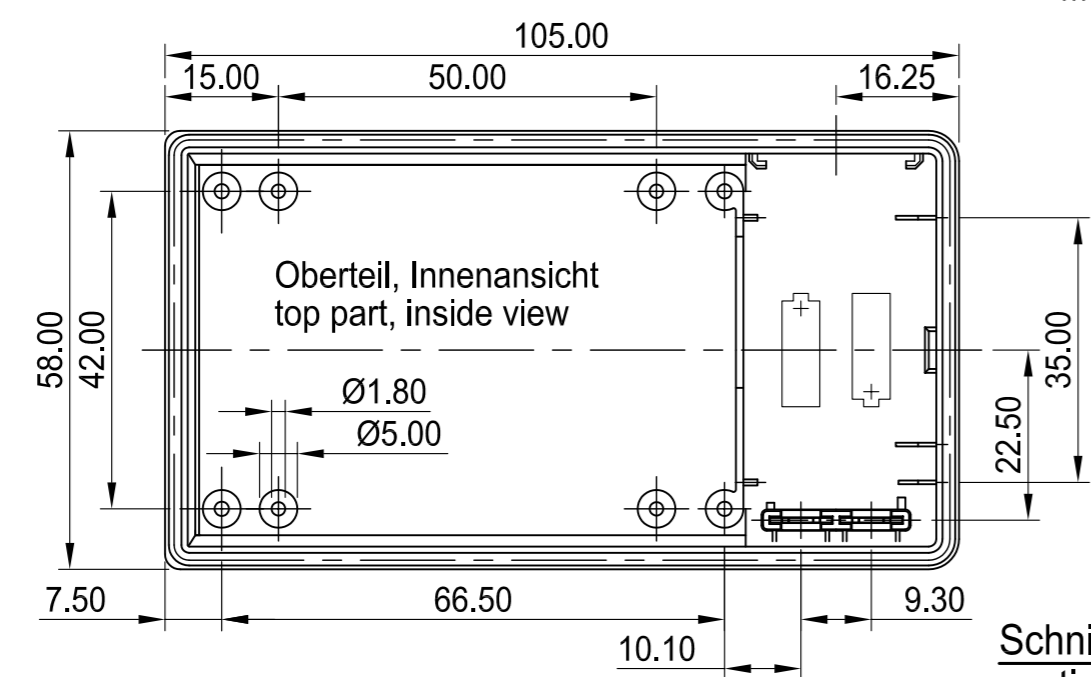
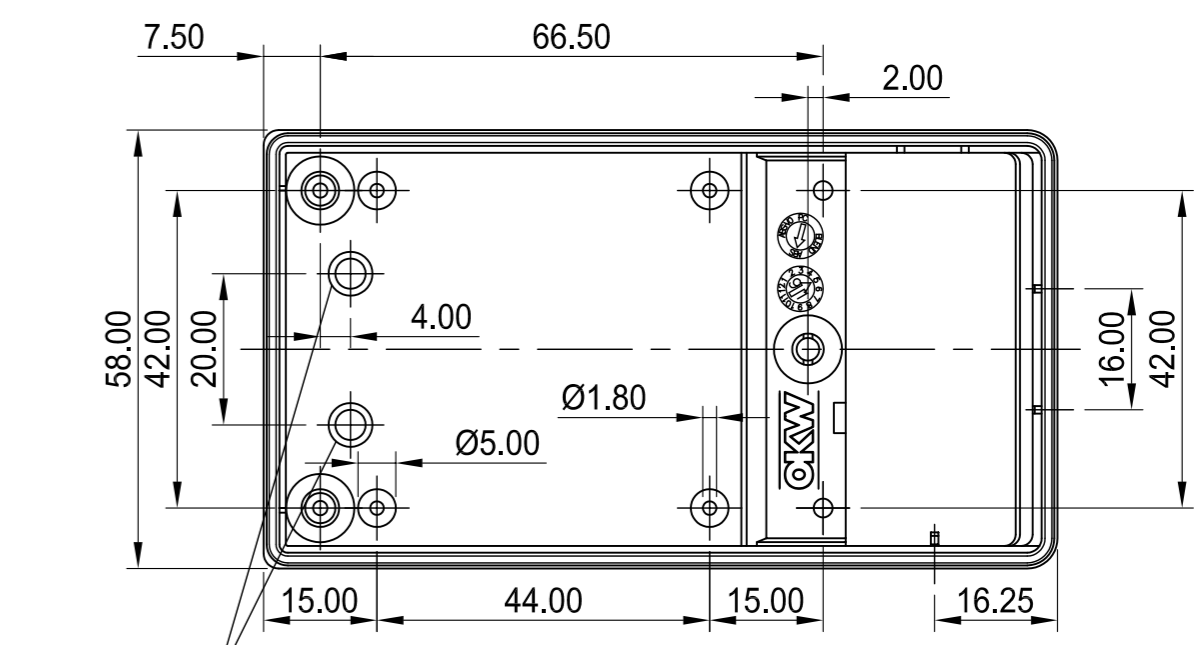
Schnitt D-D, 2:1
section

Masse von Ausfuehrung
A 91 71 209



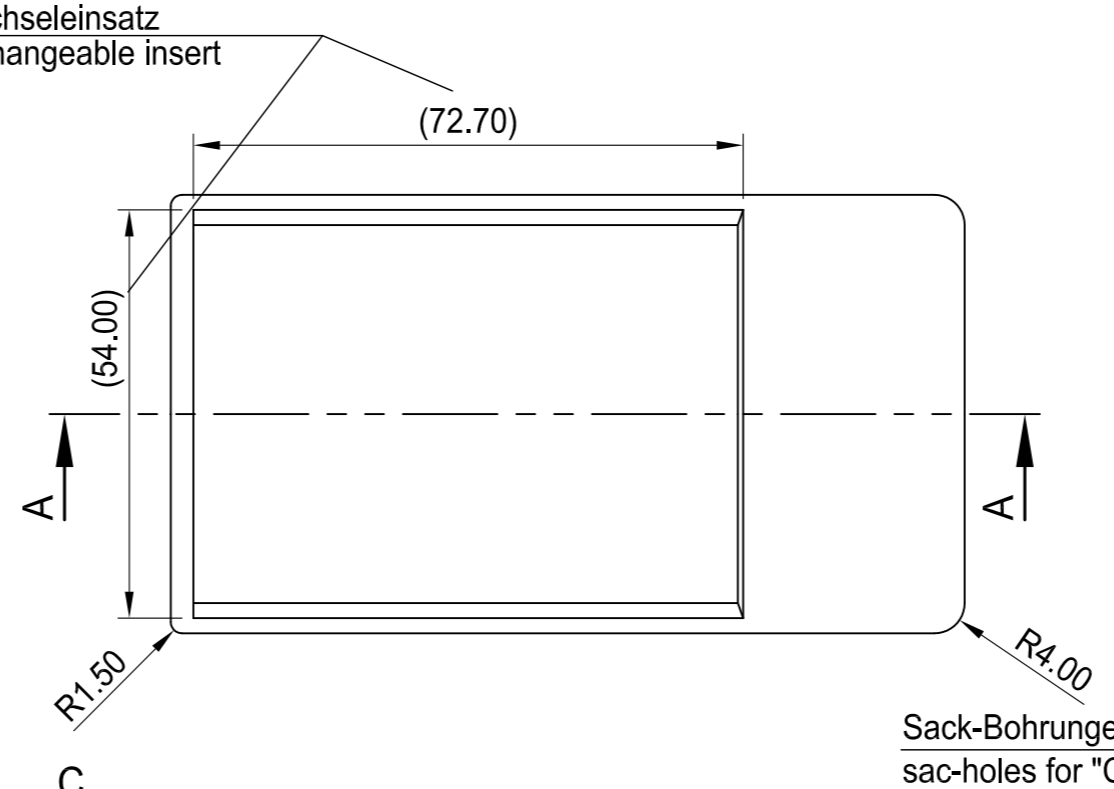
Maße von Wechseleinsatz
measures of changeable insert

Unterteil, Innenansicht
base part, inside view



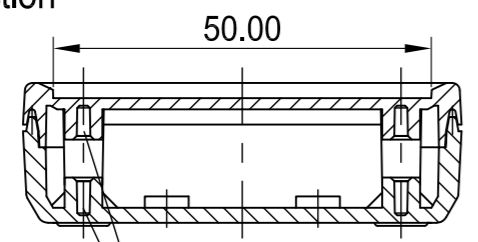
Oberteil, Innenansicht
top part, inside view

Schnitt A-A
section

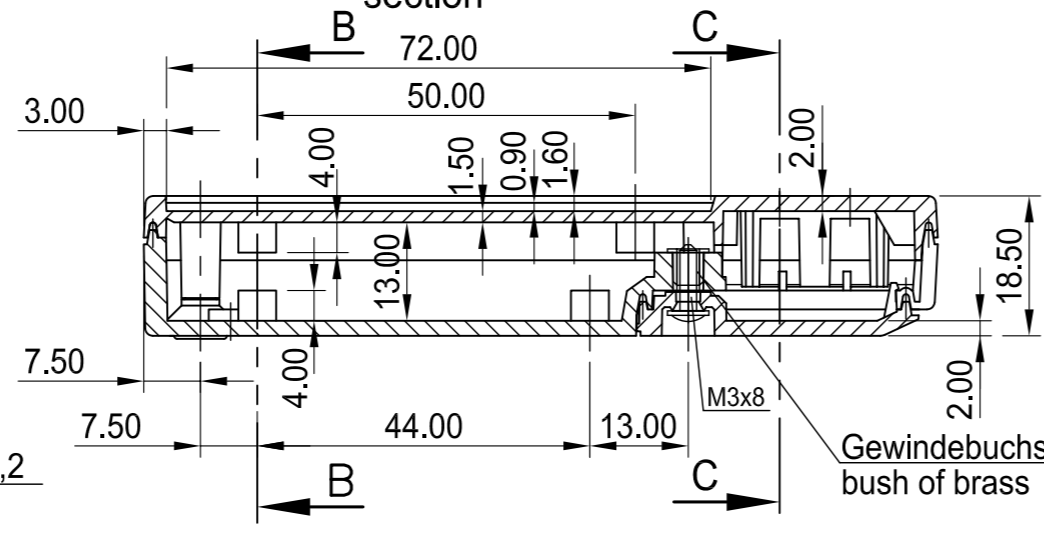


Sack-Bohrungen für "Clip"
sac-holes for "Clip"

Schnitt B-B
section

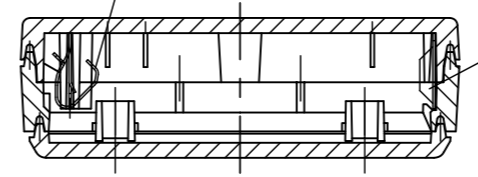


Dome fuer
selbstformende Schrauben Ø2,2
for screws with Ø2.2



Gewindebuchse Ms
bush of brass

Kontaktfedersatz Nr. A 91 90 002
battery-clips, set



Schnitt C-C
section

Informationskopie wird nicht aktualisiert
Copy for Information will not be updated

Technische Änderungen vorbehalten. Irrtümer und Druckfehler begründen keinen Anspruch auf Schadenersatz. Wichtige Einbaumaße bitte direkt mit dem aktuellen Produkt abstimmen.
Subject to technical modification without prior notice. Typographical and other errors do not justify any claim for damages. All dimensions should be verified using an actual moulded part.
Sous reserve de modifications techniques. Toute erreur ou faute d'impression ne justifie aucune demande d'indemnisation. Nous prions les clients de verifier les dimensions des composants avec les bolliers avant le montage.

Bearb. am: 10.01.92	Material:	Toleranzen: DIN 16901 T130	
Ersteller: Hasselb	Farbe:	Zeichnungsart: KUNDE	
Freigabe:	Rev. Index: 7	Stand: 07.07.08	Maßstab: 1:1 Bearbeiter: Hasselb Dateiname: 00000829
This document contains proprietary information of OKW Gehäusesysteme GmbH and is rendered subject to the conditions that the information be retained in confidence not be reproduced or copied and not be used or incorporated in any product.			
OKW GEHÄUSE SYSTEME			DATEC-POCKET-BOX M Case, complete A9071..

max. Platinengröße: Unterteil 51 x 60 mm, Oberteil 51 x 72 mm (Domaussparung unberücksichtigt)
max. size PCB: base part 51 x 60 mm, top part 51 x 72 mm (cutout of pillars not taken into consideration)