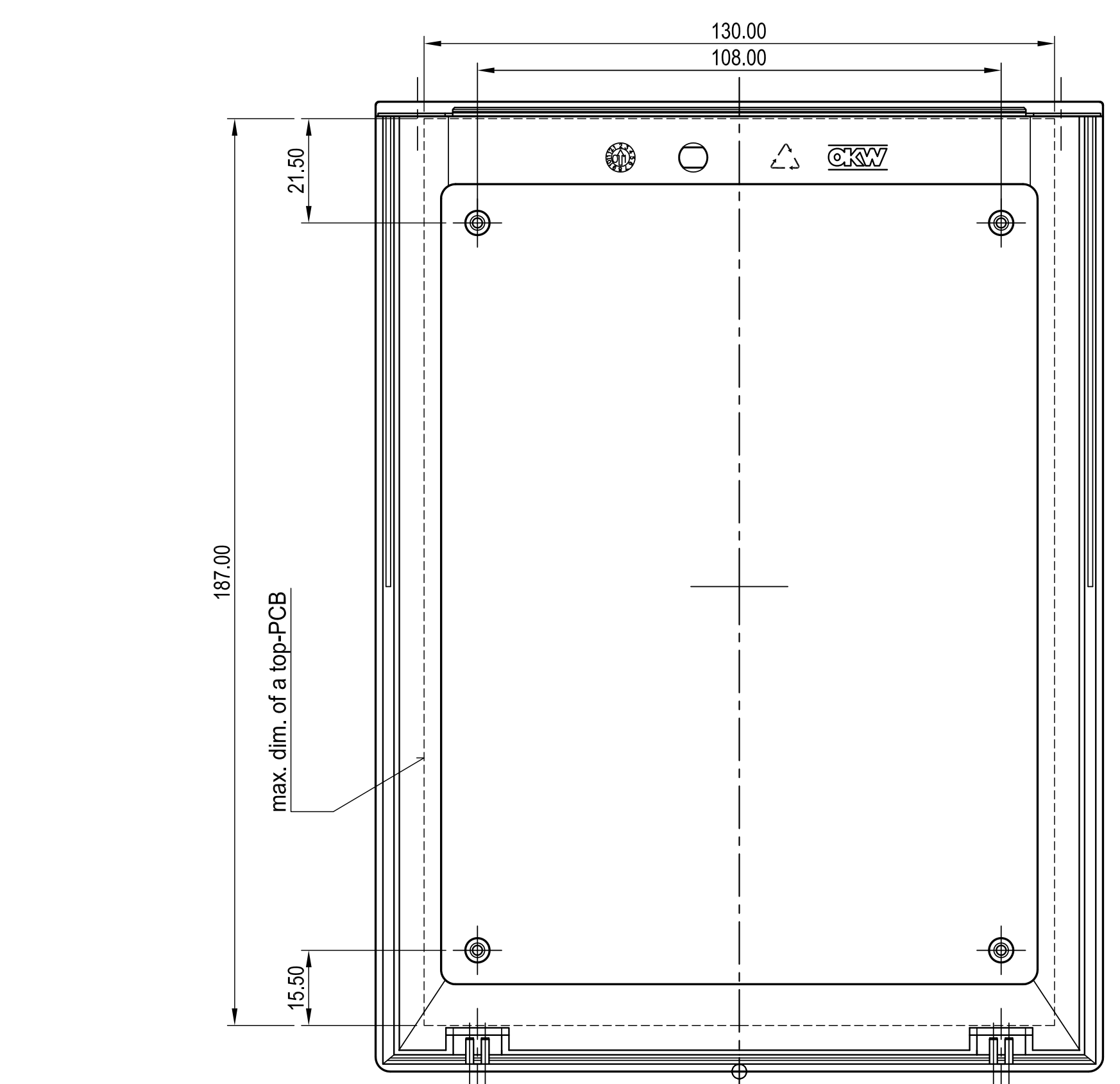
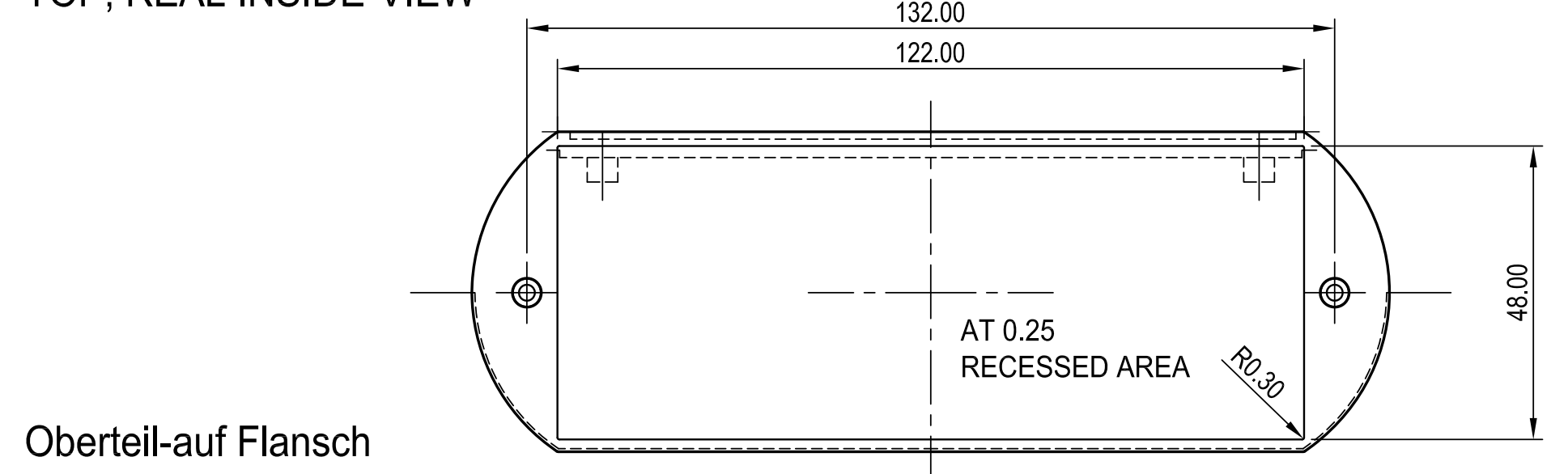


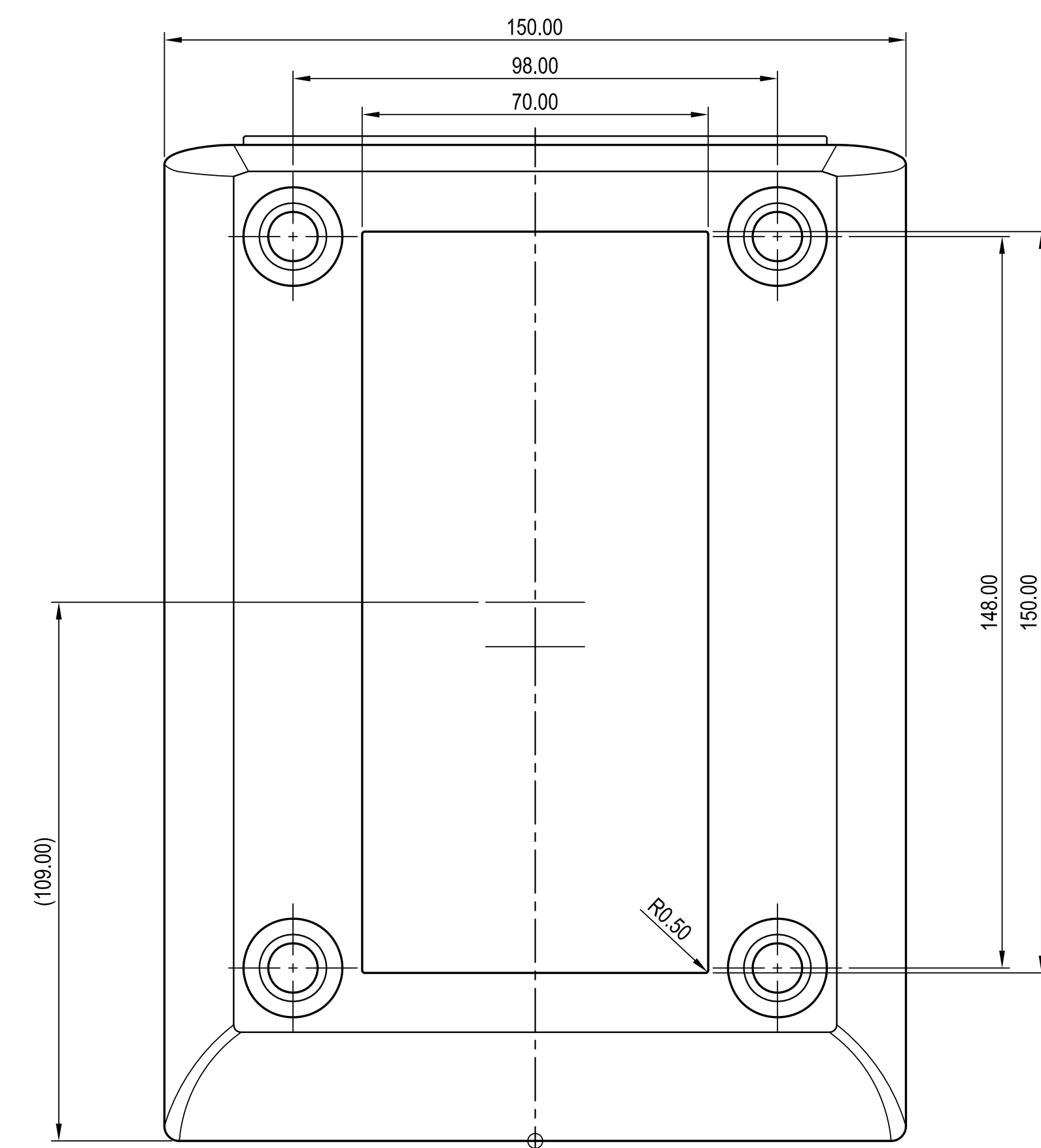
Oberteil-Draufsicht  
TOP, REAL OUTSIDE-VIEW



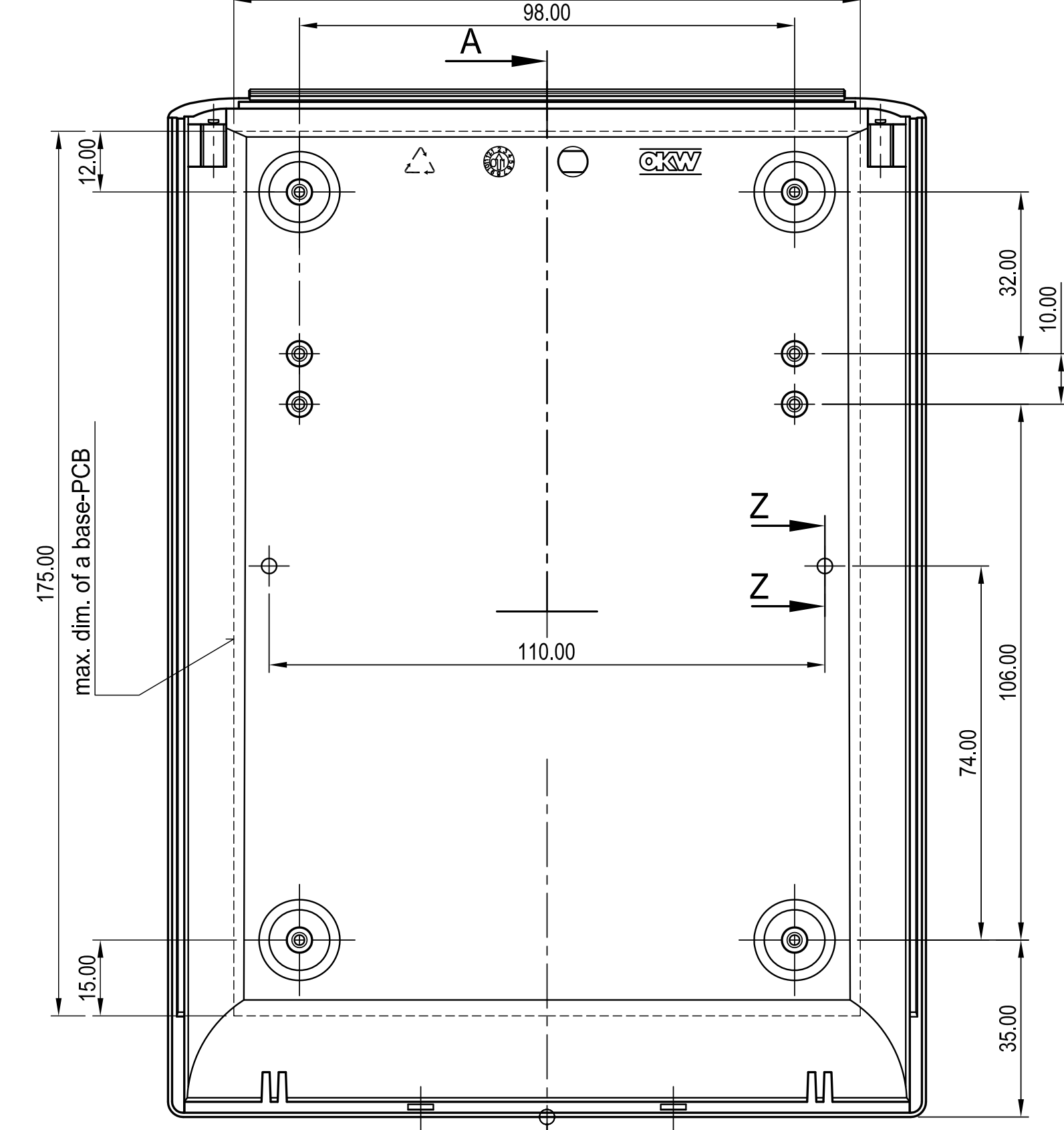
Oberteil-Innenansicht  
TOP, REAL INSIDE-VIEW



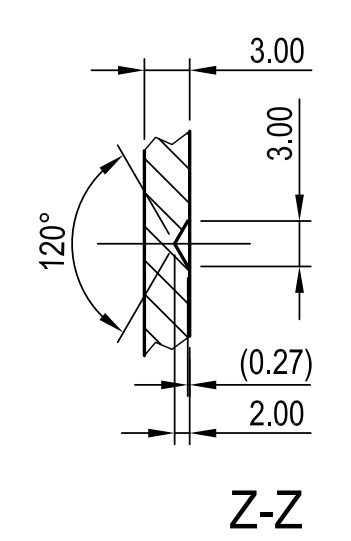
Oberteil-auf Flansch  
TOP, REAL VIEW TO THE REAR



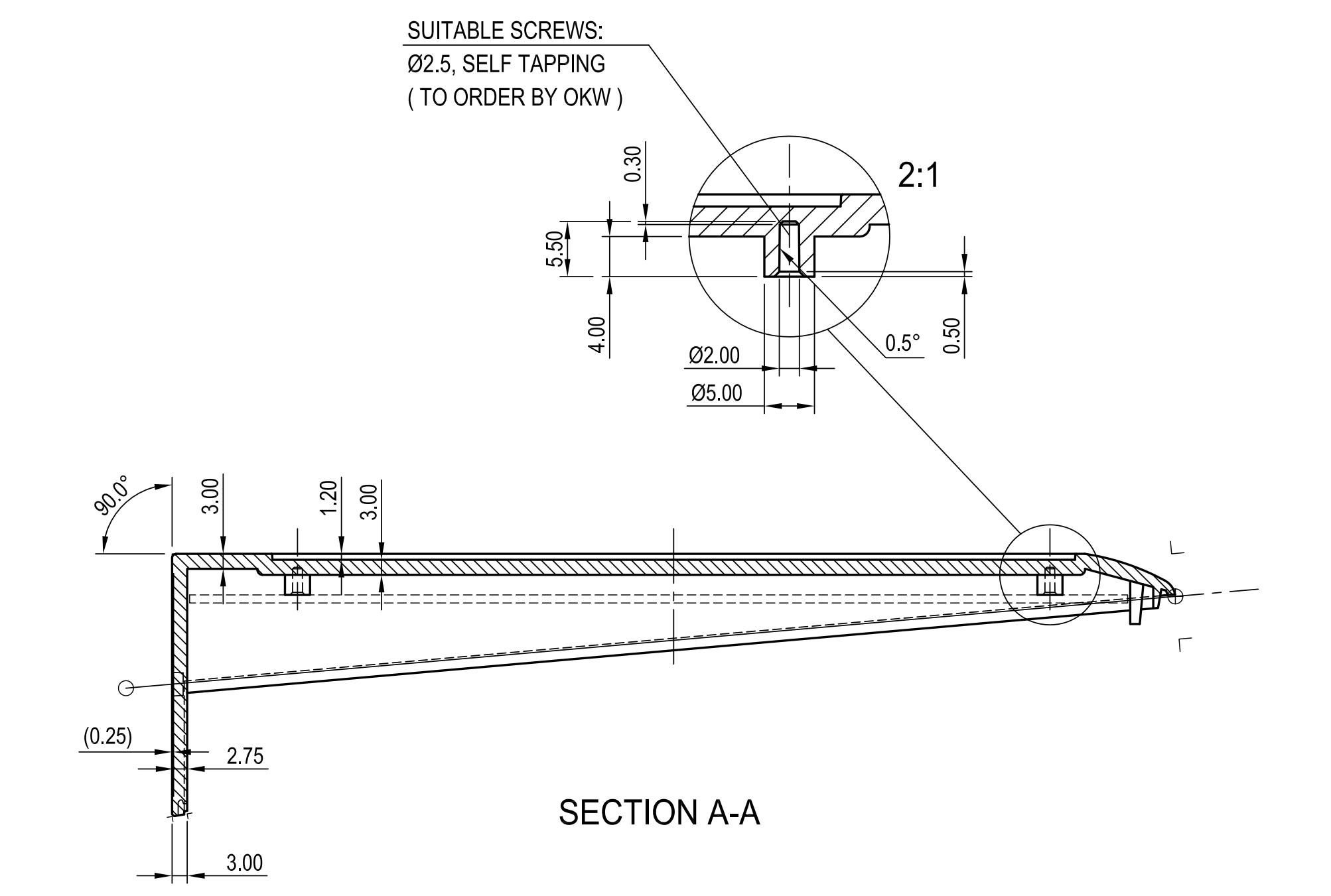
Unterteil-Untersicht  
BASE, OUTSIDE-VIEW



Unterteil-Innenansicht  
BASE, INSIDE-VIEW

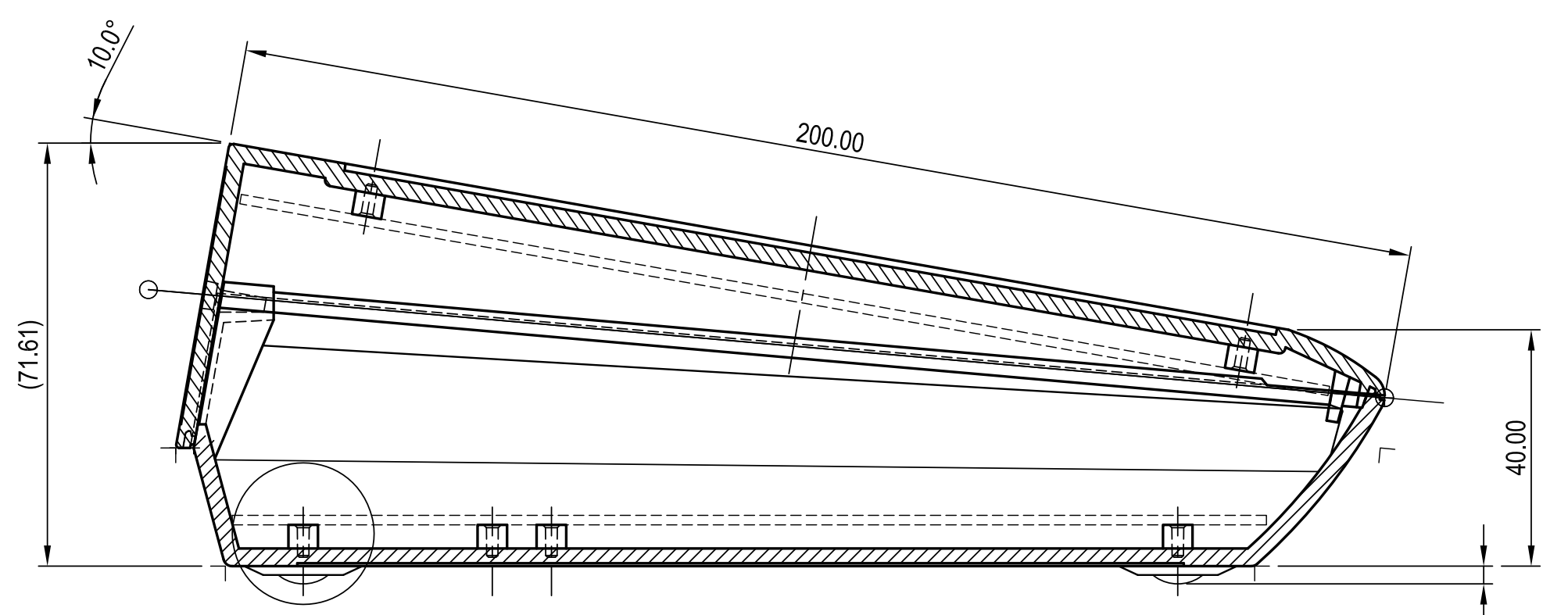


Z-Z

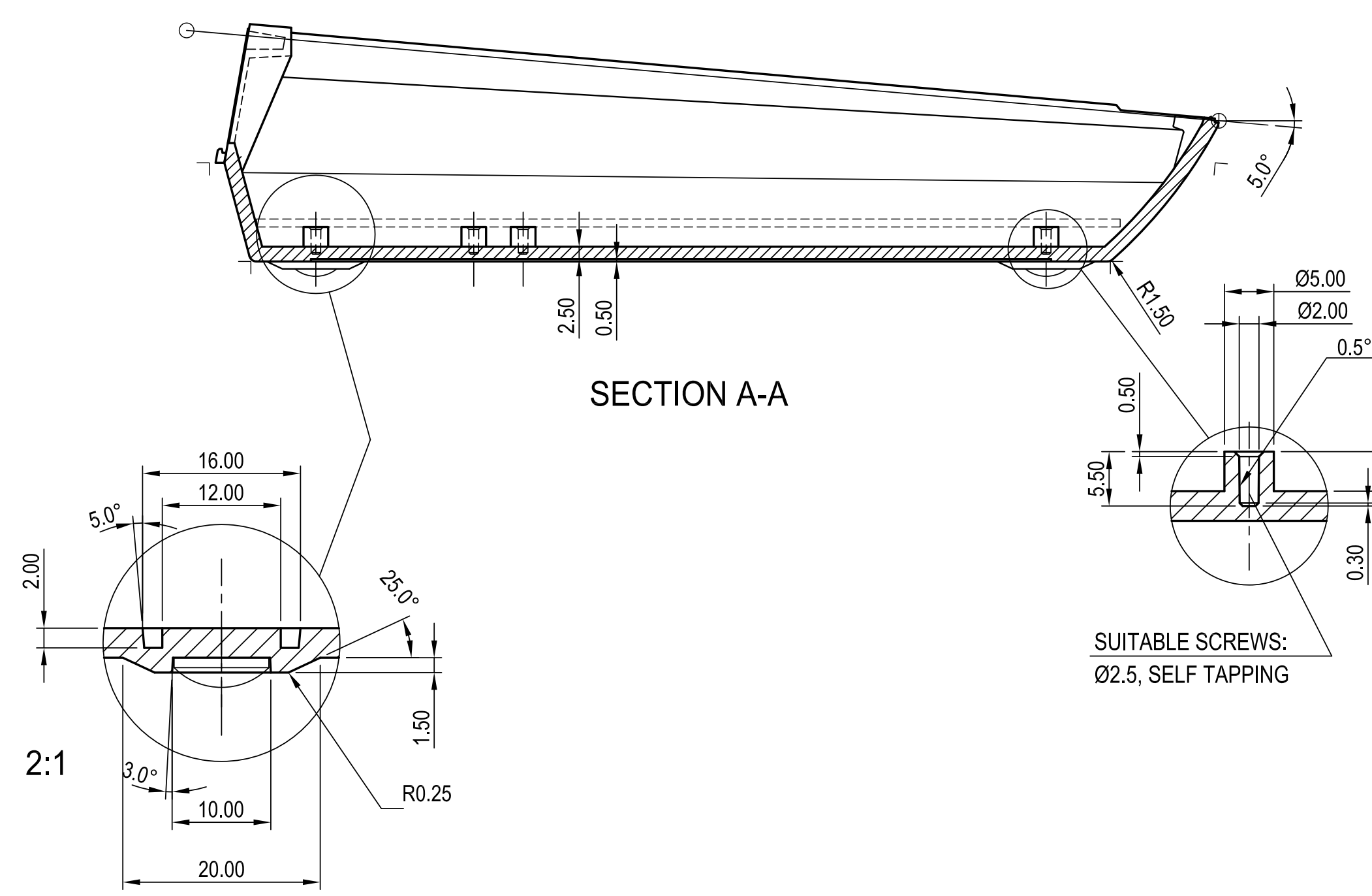


SUITABLE SCREWS:  
Ø2.5, SELF TAPPING  
( TO ORDER BY OKW )

SECTION A-A



MAIN-SECTION A-A



SECTION A-A

SUITABLE SCREWS:  
Ø2.5, SELF TAPPING

Z (PZ1)

Informationskopie wird nicht aktualisiert	Copy for Information will not be updated	Bearb. am: 20.09.00	Material:	Toleranz:	
<small>Technische Änderungen vorbehalten. Irrtümer und Druckfehler begründen keinen Anspruch auf Schadensersatz. Wichtige Einbaumaße bitte direkt mit dem aktuellen Produkt abstimmen. Subject to technical modification without prior notice. Typographical and other errors do not justify any claim for damages. All dimensions should be verified using an actual modelled part. Sous réserve de modifications techniques. Toute erreur ou faute d'impression ne justifie aucune demande d'indemnisation. Nous priions les clients de vérifier les dimensions des composants avec les tolérances avant le montage.</small>		Ersteller: Hasselb	Farbe:	DIN 16901 T130	
		Rev. Index: 5	Zeichnungsart:	KLINDE	DIN 6 Teil 2
		Stand: 11.04.06	<small>This document contains proprietary information of OKW Gehäusesysteme GmbH and is rendered subject to the conditions that the information be related in confidence and not be reproduced or copied and not be used or incorporated in any product.</small>		Maßstab:
				COMTEC 150 VERSION I, H (HIGH) A061510*	1:1
				Bearbeiter: Hasselb	Datensatz: 0000001A
				<small>Für dieses Dokument behalten wir uns alle Urheberrechte vor. Es darf auch auszugsweise weder ververvielfältigt noch Dritten in irgendeiner Form zugänglich gemacht werden.</small>	