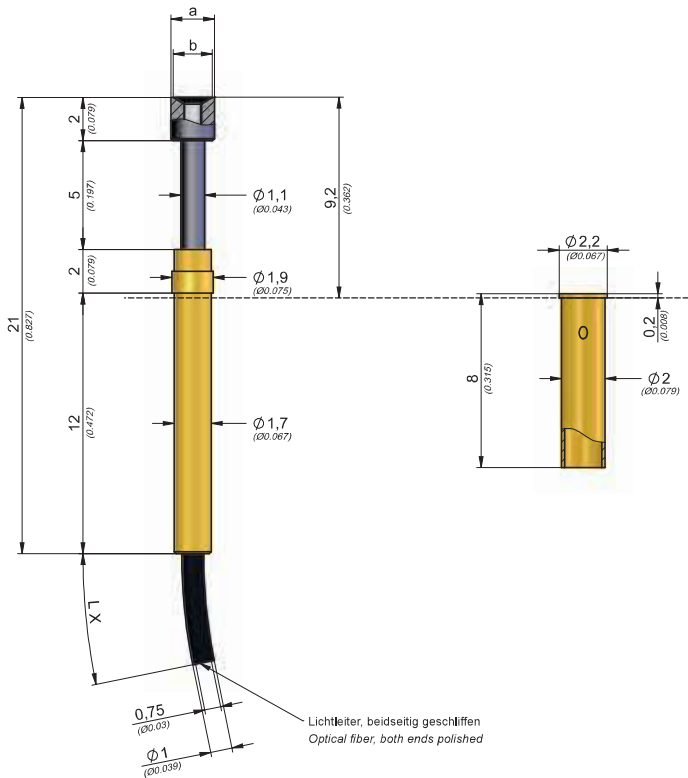


**LED-Prüfstift TK 18 LED**  
LED-Testing Probe

**Hülse S 18 LED**  
Receptacle



**Spezifikationen:**  
Specifications:

**Prüfstift**  
Probe

Max. Federweg Max. Travel	5,0 mm 0.197 inch
Arbeitshub Working Stroke	4,0 mm 0.157 inch
Federkraft Spring Force	70 cN 2.5 oz
Führungshülse Material Barrel Material	Messing Brass
Feder Material Spring Material	Stahl Steel
Kolben (Kopf) Material Plunger (Head) Material	Messing verchromt, schwarz Chromed Brass, black

**Serie Series TK 18 LED**

Kopfform Head Type	Kopffaußen-Ø mm Tip Outer Ø inch -a-	LWL-Länge in cm POF Length in inch	Kopfinnen-Ø mm Tip Inner Ø inch -b-
	1,10 0.043	L25 / 50 / 100 9.843 / 19.685 / 39.370	1,00 0.039
	1,50 0.059	L25 / 50 / 100 9.843 / 19.685 / 39.370	1,40 0.055
	2,00 0.079	L25 / 50 / 100 9.843 / 19.685 / 39.370	1,80 0.071
	2,50 0.098	L25 / 50 / 100 9.843 / 19.685 / 39.370	2,30 0.091
	3,00 0.118	L25 / 50 / 100 9.843 / 19.685 / 39.370	2,50 0.098
	3,50 0.138	L25 / 50 / 100 9.843 / 19.685 / 39.370	3,00 0.118

Bei Sonderlänge des Lichtwellenleiters bitte gewünschte Länge (L) in cm in der Bestellnummer angeben.  
For customized POF lengths please note required length (L) in cm in the item order number.

**Lichtwellenleiter**  
Optical Fiber

Kern Material Core Material	PMMA
Mantel Material Cladding Material	Fluorinated Polymer
Schutzhülle Material Jacket Material	PE schwarz PE black
Lichtwellenleiter Ø Fiber Ø	0,75 mm +/- 0,045
Schutzhülle Ø Jacket Ø	1,0 mm +/- 0,060
Akzeptanzwinkel Acceptance Angle	60°
Dämpfung bei 650 nm Attenuation at 650 nm	< 0,20 dB/m
Min. Biegeradius Min. Bending Radius	> 25 mm
Betriebstemperatur Operating Temperature	-40 +70°C

**Bestellbeispiel:**

Ordering Example:

LED-Prüfstift, gefedert  
LED-Testing Probe, spring loaded

TK18LED.  
Serie Series

2,00.  
Kopffaußen-Ø  
Tip outer Ø

L25  
LL-Länge  
POF length

Hülse  
Receptacle

S18LED  
Serie Series

TK18LED,2,00,L25

S18LED