



S+S REGELTECHNIK

THERMASGARD® TM 65

ⓓ Bedienungs- und Montageanleitung

Tauch- / Einschraub- / Kanal-Temperaturmessumformer,
kalibrierfähig, mit Mehrbereichsumschaltung
und aktivem Ausgang

ⓖⓔ Operating Instructions, Mounting & Installation

Immersion / screw-in / duct temperature measuring transducer,
calibratable, with multi-range switching
and active output

ⓕ Notice d'instruction

Convertisseur de température à immerger / à visser / en gaine,
étalonnable, avec commutation multi-gamme
et sortie active

Ⓡⓞ Руководство по монтажу и обслуживанию

Погружной / ввинчиваемый / канальный преобразователь температуры,
калибруемый, с переключением между несколькими диапазонами
и активным выходом



TM 65



TM 65
mit Display
with display
avec écran
с дисплеем

High-Performance-Verguss gegen Vibration,
mechanischer Belastung und Feuchtigkeit

High-performance encapsulation against
vibration, mechanical stress and humidity



S+S REGELTECHNIK

S+S REGELTECHNIK GMBH
PIRNER STRASSE 20
90411 NÜRNBERG / GERMANY

FON +49 (0) 911 / 5 19 47-0
FAX +49 (0) 911 / 5 19 47-70

mail@SplusS.de
www.SplusS.de



Herzlichen Glückwunsch!

Sie haben ein deutsches Qualitätsprodukt erworben.

Congratulations!

You have bought a German quality product.

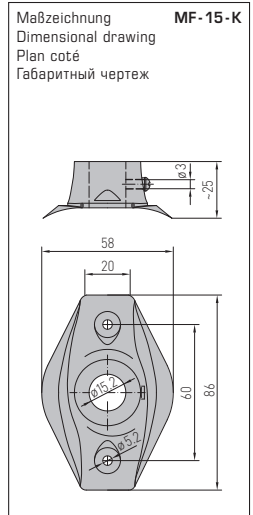
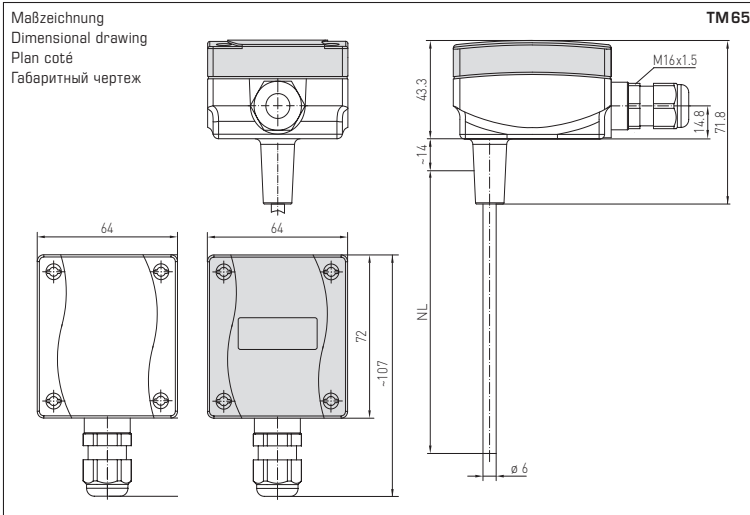
Félicitations!

Vous avez fait l'acquisition d'un produit allemand de qualité.

Примите наши поздравления!

Вы приобрели качественный продукт, изготовленный в Германии.

THERMASGARD® TM 65



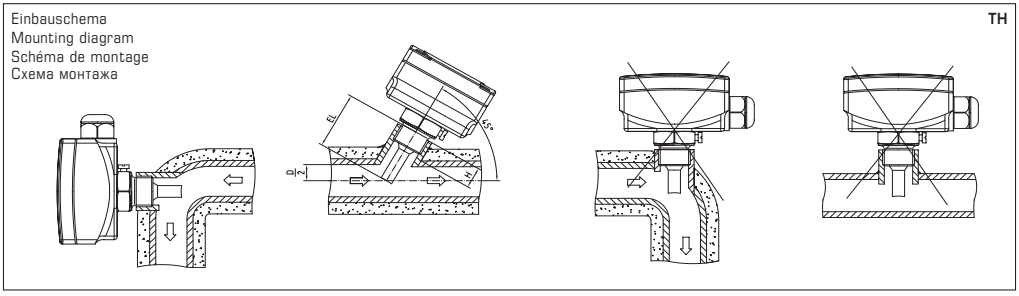
PATENTED

Tauchfühler Patent-Nr.:
Immersion sensor patent no.:
N° de brevet de la sonde à immerger:
Погружной датчик: патент №:
DE 10 2012 017 500.0

MF-15-K
Montageflansch aus Kunststoff
Mounting flange, plastic
Bride de montage en matière plastique
Присоединительный фланец из пластика



TM65
Grundgerät
mit Zubehör
Basic device
with accessories
Une unité de base
avec accessoires
Базовый прибор
с принадлежностями



Kalibrierfähiger Temperaturmessumformer **THERMASGARD® TM 65** mit acht umschaltbaren Messbereichen, stetigem linearem Ausgang, mit Gehäuse aus schlagzähem Kunststoff, Gehäusedeckel mit Schnellverschlusschrauben, geradem Schutzrohr und wahlweise mit und ohne Display. Zur Erfassung von Temperaturen in flüssigen oder gasförmigen Medien. Für aggressive Medien sind die Edelstahltauchhülsen zu verwenden. Der Einsatz des TM65 erfolgt in Rohrleitungen, in der Heizungstechnik, Lüftungs- und Klimakanälen, in Speichern, Fernwärmekompaaktstationen, Warm- und Kaltwasseranlagen, Öl-, Schmierkreislaufsystemen, im Maschinen-, Apparate- und im Anlagenbau sowie im gesamten Industriebereich. Die Temperaturmessumformer sind werkseitig abgeglichen. Eine Justage / ein Feinabgleich durch den Anwender ist möglich (der Nullpunkt-Offset ist einstellbar).

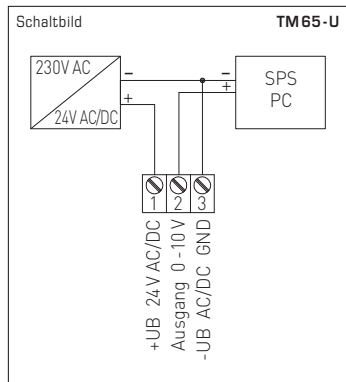
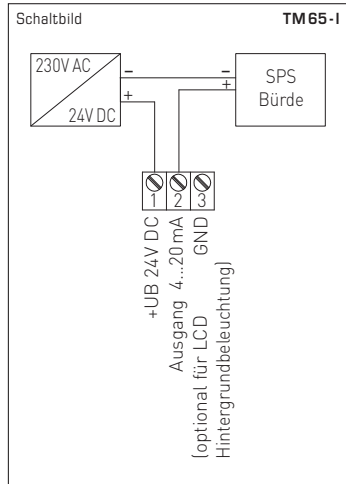
TECHNISCHE DATEN

Spannungsversorgung:	24V AC / DC $\pm 20\%$ bei Ausgang 0 - 10V 15 - 36V DC $\pm 10\%$ bei Ausgang 4...20mA (bürdenabhängig)
Leistungsaufnahme:	< 1,0 VA / 24V DC; < 2,2 VA / 24V AC
Sensor:	Pt1000, DIN EN 60751, Klasse B (Perfect Sensor Protection)
Messbereiche:	Mehrbereichumschaltung mit 8 umschaltbaren Messbereichen siehe Tabelle (andere Messbereiche optional) mit manueller Nullpunktkorrektur ($\pm 10K$)
Ausgang:	0 - 10 V oder 4...20 mA
Umgebungstemperatur:	Messumformer $-30...+70\text{ }^\circ\text{C}$
Schaltungsart:	2- oder 3-Leiteranschluss
Schutzrohr:	Edelstahl, 1.4571, V4A, $\varnothing = 6\text{ mm}$, Einbaulänge (EL) = 50 - 400 mm (siehe Tabelle)
Gehäuse:	Kunststoff, Werkstoff Polyamid, 30% glaskugelverstärkt, mit Schnellverschlusschrauben (Schlitz / Kreuzschlitz - Kombination), Farbe Verkehrsweiß (ähnlich RAL 9016), Deckel für Display ist transparent!
Abmaße Gehäuse:	72 x 64 x 37,8 mm (Tyr 1 ohne Display) 72 x 64 x 43,3 mm (Tyr 1 mit Display)
Kabelverschraubung:	M 16 x 1,5; mit Zugentlastung, auswechselbar, max. Innendurchmesser 10,4 mm
elektrischer Anschluss:	0,14 - 1,5 mm ² , über Schraubklemmen auf Platine
zulässige Luftfeuchte:	< 95% r. H., nicht kondensierende Luft
Schutzklasse:	III (nach EN 60 730)
Schutzart:	IP65 (nach EN 60529)
Normen:	CE-Konformität, elektromagnetische Verträglichkeit, nach EN 61326, nach EMV-Richtlinie 2004 / 108 / EC
Optional:	Display mit Beleuchtung , zweizeilig, Ausschnitt ca. 36 x 15 mm (B x H), zur Anzeige der Ist-Temperatur und der Eigendiagnostik (Messbereichsüberschreitung, Messbereichsunterschreitung, Fühlerbruch, Fühlerkurzschluss)

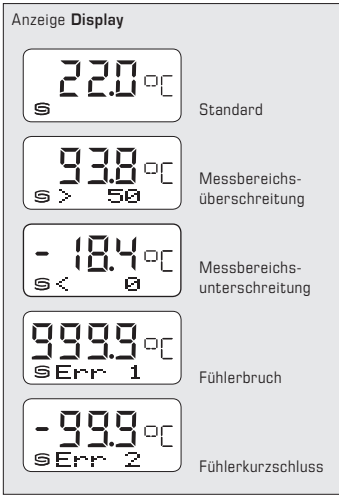
ZUBEHÖR:

MF-15-K	Montageflansch aus Kunststoff, 56,8 x 84,3 mm, $\varnothing = 15,0\text{ mm}$ Rohrdurchführung, $T_{\text{max}} = +150\text{ }^\circ\text{C}$
TH08-ms/xx	Tauchhülse aus Messing vernickelt, $\varnothing = 8\text{ mm}$, $T_{\text{max}} = +150\text{ }^\circ\text{C}$, $p_{\text{max}} = 10\text{ bar}$
TH08-VA/xx	Tauchhülse aus Edelstahl, $\varnothing = 8\text{ mm}$, $T_{\text{max}} = +600\text{ }^\circ\text{C}$, $p_{\text{max}} = 40\text{ bar}$
TH08-VA/xx/90	Tauchhülse aus Edelstahl incl. Halsrohr (90 mm), $\varnothing = 8\text{ mm}$, $T_{\text{max}} = +600\text{ }^\circ\text{C}$, $p_{\text{max}} = 40\text{ bar}$

Typ / WG01	Ausgang	Display
TM 65-I		
TM65-U xxMM	4...20mA	
TM65-U xxMM_DISPLAY	4...20mA	■
TM 65-U		
TM65-U xxMM	0 - 10 V	
TM65-U xxMM_DISPLAY	0 - 10 V	■
Einbaulänge:	xxMM = 50mm, 100mm, 150mm, 200mm, 250mm, 300mm, 400mm	



D Messumformer, kalibrierfähig, mit aktivem Ausgang



TEMPERATURBEREICHE:

Bei der Auswahl der Messumformerbereiche ist darauf zu achten, dass die höchstzulässige Temperatur des Fühlers / Gehäuses nicht überschritten wird!

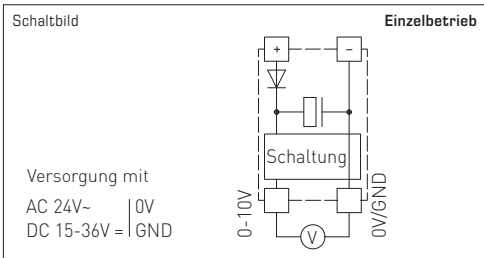
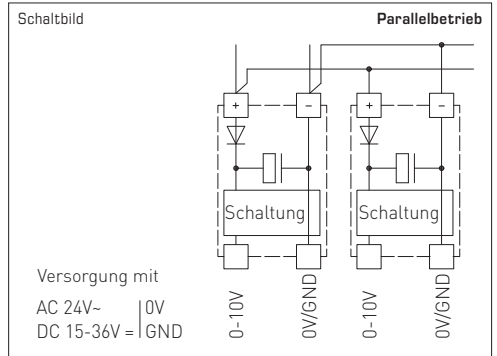
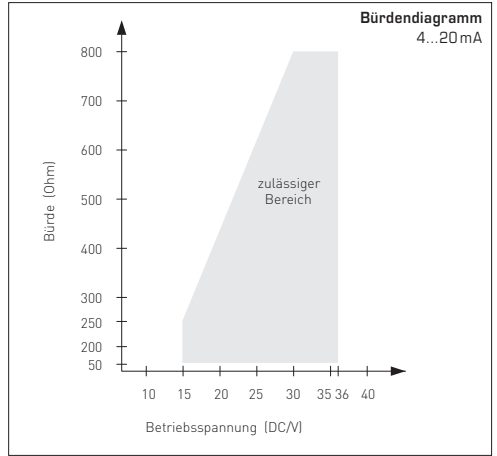
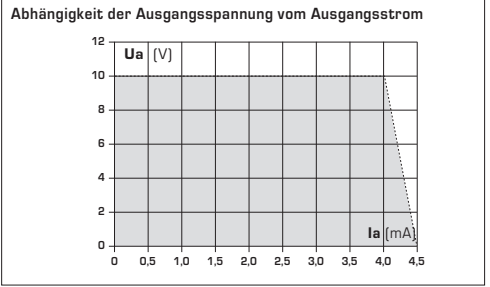
Umgebungstemperatur für den Messumformer:
-30 ...+70 °C

Bürdenwiderstand = siehe Bündendiagramm

Ausgang: 4...20 mA
Anschluss: 2-Leiteranschluss
Bürde: Ra (Ohm) = (Ub-14 V) / 0,02 A

Ausgang: 0 -10V
Anschluss: 3-Leiteranschluss
Lastwiderstand: mindestens 5 kOhm

Genauigkeit: ± 0,4K bei +25 °C, sonst ± 0,8 K



VERSORGUNGSSPANNUNG:

Als Verpolungsschutz der Betriebsspannung ist bei dieser Gerätevariante eine Einweggleichrichtung bzw. Verpolungsschutzdiode integriert. Diese interne Einweggleichrichtung erlaubt auch den Betrieb mit AC-Versorgungsspannung bei 0 -10V Geräten.

Das Ausgangssignal ist mit einem Messgerät abzugreifen. Hierbei wird die Ausgangsspannung gegen das Nullpotential (0V) der Eingangsspannung gemessen!

Wird dieses Gerät mit DC-Versorgungsspannung betrieben, ist der Betriebsspannungseingang UB+ für 15...36V DC-Einspeisung und UB- bzw. GND als Masseleitung zu verwenden!

Werden mehrere Geräte von einer 24V AC-Spannung versorgt, ist darauf zu achten, dass alle „positiven“ Betriebsspannungseingänge (+) der Feldgeräte miteinander verbunden sind, sowie alle „negativen“ Betriebsspannungseingänge (-) = Bezugspotential miteinander verbunden sind (phasengleicher Anschluss der Feldgeräte). Alle Feldgeräteausgänge müssen auf das gleiche Potential bezogen werden!

Bei Verpolung der Versorgungsspannung an einem der Feldgeräte würde über dieses ein Kurzschluss der Versorgungsspannung erzeugt. Der somit über dieses Feldgerät fließende Kurzschlussstrom kann zur Beschädigung dieses Gerätes führen.

Achten Sie daher auf die korrekte Verdrahtung!

D Montage und Installation

Die Geräte sind im spannungslosen Zustand anzuschließen. Der Anschluss der Geräte darf nur an Sicherheitskleinspannung erfolgen. Folgeschäden, welche durch Fehler an diesem Gerät entstehen, sind von der Gewährleistung und Haftung ausgeschlossen. Die Installation der Geräte darf nur durch autorisiertes Fachpersonal erfolgen. Es gelten ausschließlich die technischen Daten und Anschlussbedingungen der zum Gerät gelieferten Geräte-etikettendaten, der Montage- und Bedienungsanleitung. Abweichungen zur Katalogdarstellung sind nicht zusätzlich aufgeführt und im Sinne des technischen Fortschritts und der stetigen Verbesserung unserer Produkte möglich. Bei Veränderungen der Geräte durch den Anwender entfallen alle Gewährleistungsansprüche. Der Betrieb in der Nähe von Geräten, welche nicht den EMV-Richtlinien entsprechen, kann zur Beeinflussung der Funktionsweise führen. Dieses Gerät darf nicht für Überwachungszwecke, welche ausschließlich dem Schutz von Personen gegen Gefährdung oder Verletzung dienen und nicht als NOT-AUS-Schalter an Anlagen und Maschinen oder vergleichbare sicherheitsrelevante Aufgaben verwendet werden.

Die Gehäuse- und Gehäusezubehörmaße können geringe Toleranzen zu den Angaben dieser Anleitung aufweisen.

Veränderungen dieser Unterlagen sind nicht gestattet.

Bei Reklamationen werden nur vollständige Geräte in Originalverpackung angenommen.

Hinweise zum mechanischen Ein- und Anbau:

Der Einbau hat unter Berücksichtigung der einschlägigen, für den Messort gültigen Vorschriften und Standards (wie z.B. Schweißvorschriften usw.) zu erfolgen. Insbesondere sind zu berücksichtigen:

- VDE / VDI Technische Temperaturmessungen, Richtlinie, Messanordnungen für Temperaturmessungen
- die EMV-Richtlinien, diese sind einzuhalten
- eine Parallelverlegung mit stromführenden Leitungen ist unbedingt zu vermeiden
- es wird empfohlen abgeschirmte Leitungen zu verwenden, dabei ist der Schirm einseitig an der DDC / SPS aufzulegen.

Zulässige Anströmgeschwindigkeiten für quer-angeströmte Schutzrohre in Wasser

Durch die Anströmung wird das Schutzrohr in Schwingung versetzt. Wird die angegebene Anströmgeschwindigkeit nur gering überschritten, so kann sich dies negativ auf die Lebensdauer des Schutzrohres auswirken (Materialermüdung). Gasentladungen bzw. Druckstöße sind zu vermeiden, denn diese beeinträchtigen die Lebensdauer negativ oder beschädigen die Schutzrohre irreparabel.

Bitte beachten Sie die max. zulässige Anströmgeschwindigkeiten

für Edelstahlenschutzrohre 8x0,75 mm [1.4571] (siehe Diagramm TH08-VA/xx, TH08-VA/xx/90) sowie für Messingschutzrohre 8x0,75 mm (siehe Diagramm TH08-ms/xx):

Der Einbau hat unter Beachtung der Übereinstimmung der vorliegenden technischen Parameter der Thermometer mit den realen Einsatzbedingungen zu erfolgen, insbesondere:

- Messbereich
- zulässiger maximaler Druck, Strömungsgeschwindigkeit
- Einbaulänge, Rohrmaße
- Schwingungen, Vibrationen, Stöße sind zu vermeiden (< 0,5 g)

Achtung! Berücksichtigen Sie in jedem Fall die mechanischen und thermischen Belastungsgrenzen der Schutzrohre nach DIN 43763 bzw. nach speziellen S+S-Standards!

Hinweise zum Prozessanschluss von Einbaufühlern:

Wählen Sie den Werkstoff des Schutzrohres so aus, dass er möglichst mit dem Werkstoff der Rohrleitung oder der Behälterwand übereinstimmt, in die das Thermometer eingebaut wird!

Die Maximaltemperatur T_{max} und der Maximaldruck p_{max} liegen bei: TH-ms Messinghülsen bei +150 °C, p_{max} = 10 bar, und TH-VA Edelstalhülsen [Standard] bei +400 °C, p_{max} = 40 bar.

Einschraubgewinde:

Achten Sie beim Einbau auf die sachgemäße Unterlage der Dichtung oder des Abdichtmaterials! Bei Einschraubgewinde gelten für das Anzugsdrehmoment folgende zulässige Richtwerte:

M 18 x 1,5; M 20 x 1,5; G ½" : 50 Nm
M 27 x 2,0; G ¾" : 100 Nm

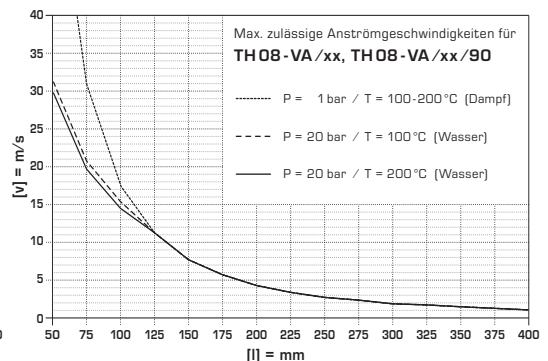
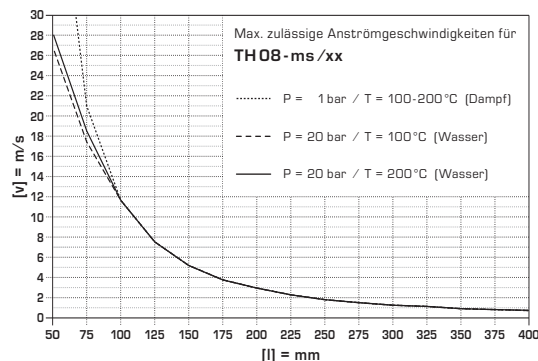
Flanschbefestigung:

Bei Flanschbefestigungen sind die Schrauben am Flanschteil gleichmäßig anzuziehen. Die seitliche Druckschraube muss sicher klemmen, sonst kann es zum Durchrutschen des Fühlerschaftes kommen.

Einschweißhülsen:

Es sind spezielle Schweißvorschriften zu beachten. Prinzipiell dürfen keine Unebenheiten oder ähnliches an Schweißstellen entstehen, die die „CIP-Fähigkeit“ der Anlage beeinflussen.

Bei hochdruckführenden Leitungen sind Druckabnahmen und Überwachungen erforderlich.



Calibratable temperature measuring transducer **THERMASGARD® TM 65** with eight switchable measuring ranges, continuous linear output, enclosure made of impact-resistant plastic and enclosure cover with quick-locking screws, straight protective tube, with or without optional display. For the detection of temperatures in liquid or gaseous media. For aggressive media, stainless steel immersion sleeves must be used. Applications of the TM65 are in piping systems, in heating technology, in storage tanks, in district heating compact stations, in hot-water and cold-water systems, in oil and lubricant circulation systems, in mechanical, apparatus and plant engineering as well as in the entire industrial sector. These temperature measuring transducers are factory-calibrated. Adjustment / fine adjustment by the user is possible (zero point offset is adjustable).

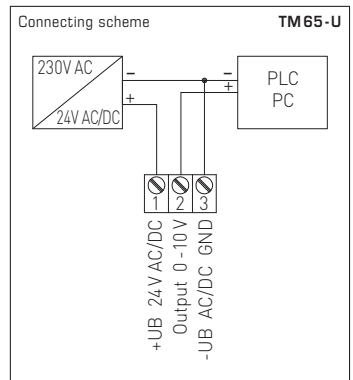
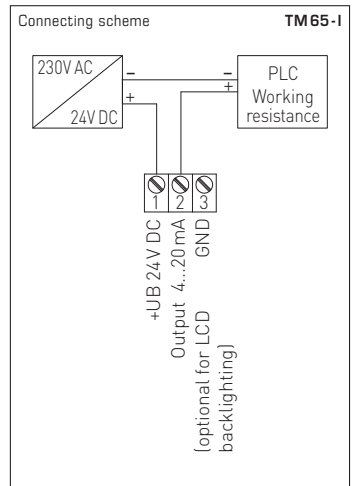
TECHNICAL DATA

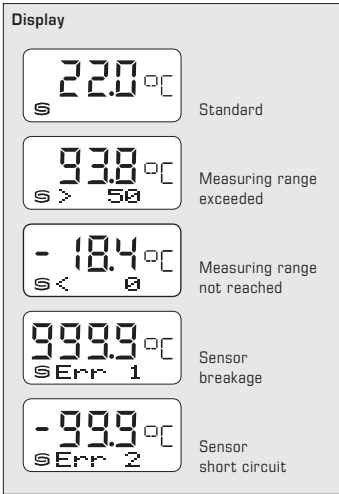
Power supply:	24 V AC / DC ±20 % for output 0 - 10 V 15 - 36 V DC ±10 % for output 4...20 mA (depending on working resistance)
Power consumption:	< 1,0 VA / 24 V DC; < 2,2 VA / 24 V AC
Sensor:	Pt1000, DIN EN 60751, class B (Perfect Sensor Protection)
Measuring ranges:	multi-range switching with 8 switchable measuring ranges, see table (other ranges optional) with manual zero point correction (± 10 K)
Output:	0 - 10 V or 4...20 mA
Ambient temperature:	measuring transducer -30...+70 °C
Connection type:	2- or 3-wire connection
Protective tube:	stainless steel, 1.4571, V4A, Ø=6 mm, inserted length (EL) = 50-400 mm (see table)
Enclosure:	plastic, material polyamide, 30% glass-globe-reinforced, with quick-locking screws (slotted / Phillips head combination), colour traffic white (similar to RAL 9016), enclosure cover for display is transparent!
Enclosure dimensions:	72 x 64 x 37,8 mm (Tyr 1 without display) 72 x 64 x 43,3 mm (Tyr 1 with display)
Cable gland:	M 16 x 1,5, including strain relief, exchangeable, max. inner diameter 10,4 mm
Electrical connection:	0,14 - 1,5 mm ² via terminal screws on circuit board
Humidity:	< 95% r. H., non-precipitating air
Protection class:	III (according to EN 60730)
Protection type:	IP 65 (according to EN 60529)
Standards:	CE conformity, electromagnetic compatibility according to EN 61326, according to EMC directive 2004 / 108 / EC
Optional:	two-line display with illumination , cutout approx. 36x15mm (W x H), for displaying the ACTUAL temperature and the internal diagnostics (measuring range exceeded, measuring range not reached, sensor breakage, sensor short circuit)

ACCESSORIES:

MF-15-K	Mounting flange, plastic, 56,8 x 84,3 mm, Ø = 15,0 mm tube gland, T _{max} = +150 °C
TH08-ms / xx	Brass immersion sleeve, Ø = 8 mm, T _{max} = +150 °C, p _{max} = 10 bar
TH08-VA / xx	Stainless steel immersion sleeve, Ø = 8 mm, T _{max} = +600 °C, p _{max} = 40 bar
TH08-VA / xx / 90	Stainless steel immersion sleeve with neck tube (90 mm), Ø = 8 mm, T _{max} = +600 °C, p _{max} = 40 bar

Type / WG01	Output	Display
TM 65-I		
TM65-U xxMM	4...20 mA	
TM65-U xxMM_DISPLAY	4...20 mA	■
TM 65-U		
TM65-U xxMM	0 - 10 V	
TM65-U xxMM_DISPLAY	0 - 10 V	■
Inserted Length:	xxMM = 50 mm, 100 mm, 150 mm, 200 mm, 250 mm, 300 mm, 400 mm	





TEMPERATURE RANGES:

When selecting measuring transducer ranges, it is necessary to ensure that the maximum temperatures permissible for sensor/enclosure are not exceeded!

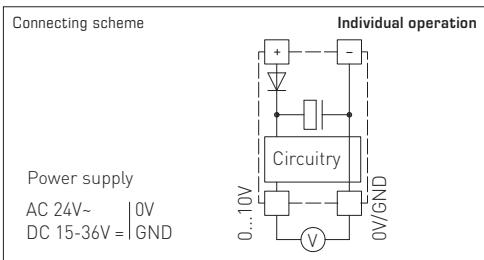
Ambient temperature for measuring transducers:
-30...+70 °C

Apparent ohmic resistance = see load resistance diagram

Output: 4...20 mA
Connection: 2-wire connection
Working resistance: $R_a \text{ (Ohm)} = (U_b - 14 \text{ V}) / 0.02 \text{ A}$

Output: 0 -10 V
Connection: 3-wire connection
Load resistance: minimum 5 kOhm

Accuracy: $\pm 0.4 \text{ K}$ at +25 °C, otherwise $\pm 0.8 \text{ K}$

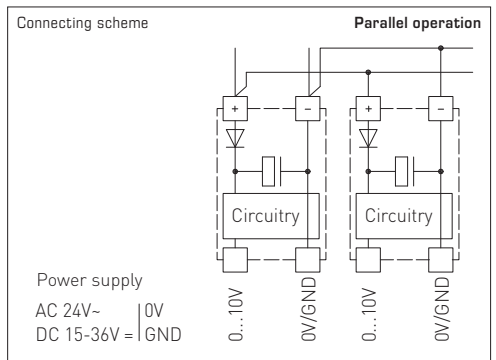
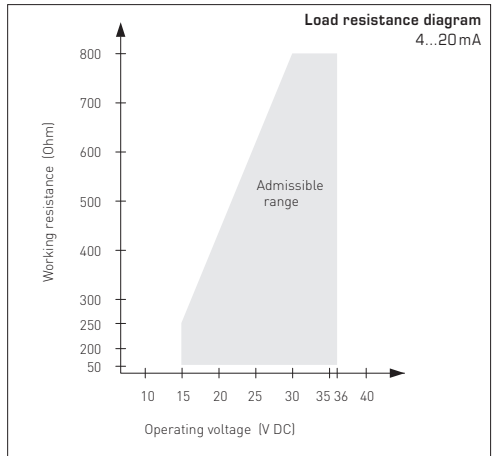
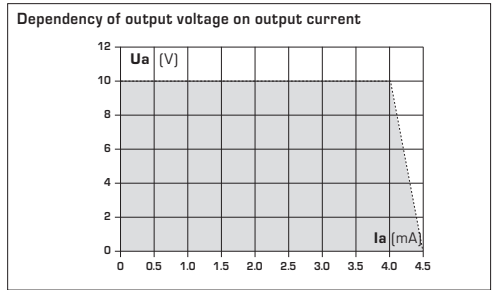


SUPPLY VOLTAGE:

For operating voltage reverse polarity protection, a one-way rectifier or reverse polarity protection diode is integrated in this device variant. This internal one-way rectifier also allows operating 0-10V devices on AC supply voltage.

The output signal is to be tapped by a measuring instrument. Output voltage is measured here against zero potential (0V) of the input voltage!

When this device is operated on **DC supply voltage**, the operating voltage input UB+ is to be used for 15...36V DC supply and UB- or GND for ground wire!



When several devices are supplied by one 24V **AC voltage supply**, it is to be ensured that all "positive" operating voltage input terminals (+) of the field devices are connected with each other and all "negative" operating voltage input terminals (-) (= reference potential) are connected together (in-phase connection of field devices). All outputs of field devices must be referenced to the same potential!

In case of reversed polarity at one field device, a supply voltage short-circuit would be caused by that device. The consequential short-circuit current flowing through this field device may cause damage to it.

Therefore, pay attention to correct wiring!

GB Mounting and Installation

Devices are to be connected under dead-voltage condition. Devices must only be connected to safety extra-low voltage. Consequential damages caused by a fault in this device are excluded from warranty or liability. Installation of these devices must only be realized by authorized qualified personnel. The technical data and connecting conditions shown on the device labels and in the mounting and operating instructions delivered together with the device are exclusively valid. Deviations from the catalogue representation are not explicitly mentioned and are possible in terms of technical progress and continuous improvement of our products. In case of any modifications made by the user, all warranty claims are forfeited. Operating this device close to other devices that do not comply with EMC directives may influence functionality. This device must not be used for monitoring applications, which solely serve the purpose of protecting persons against hazards or injury, or as an EMERGENCY STOP switch for systems or machinery, or for any other similar safety-relevant purposes.

Dimensions of enclosures or enclosure accessories may show slight tolerances on the specifications provided in these instructions.

Modifications of these records are not permitted.

In case of a complaint, only complete devices returned in original packing will be accepted.

Notes regarding mechanical mounting and attachment:

Mounting shall take place while observing all relevant regulations and standards applicable for the place of measurement (e.g. such as welding instructions, etc.). Particularly the following shall be regarded:

- VDE/VDI directive technical temperature measurements, measurement set-up for temperature measurements.
- The EMC directives must be adhered to.
- It is imperative to avoid parallel laying of current-carrying lines.
- We recommend to use shielded cables with the shielding being attached at one side to the DDC/PLC.

Permissible approach velocities (flow rates) for crosswise approached protective tubes in water.

The approaching flow causes protective tube to vibrate. If specified approach velocity is exceeded even by a marginal amount, a negative impact on the protective tube's service life may result (material fatigue). Discharge of gases and pressure surges must be avoided as they have a negative influence on the service life and may damage the protective tubes irreparably.

Please observe maximum permissible approach velocities

for stainless steel protective tubes 8x0.75 mm [1.4571] (see graph TH08-VA/xx, TH08-VA/xx/90) as well as for brass protective tubes 8x0.75 mm (see graph TH08-ms/xx):

Before mounting, make sure that the existing thermometer's technical parameters comply with the actual conditions at the place of utilization, in particular in respect of:

- Measuring range
- Permissible maximum pressure, flow velocity
- Installation length, tube dimensions
- Oscillations, vibrations, shocks are to be avoided (< 0.5 g)

Attention! In any case, please observe the mechanical and thermal load limits of protective tubes according to DIN 43763 respectively according to specific S+S standards!

Notes regarding process connection of built-in sensors:

If possible, select material of protective tube to match the material of piping or tank wall, in which the thermometer will be installed!

Maximum temperatures T_{max} and maximum pressures p_{max} are as follows: for TH-MS brass sleeves $T_{max} = +150^{\circ}C$, $p_{max} = 10$ bar and for TH-VA stainless steel sleeves (standard) $T_{max} = +400^{\circ}C$, $p_{max} = 40$ bar.

Screw-in threads:

Ensure appropriate support of the gasket or sealing material when mounting! Permissible tightening torque standard values for screw-in threads, are as follows:

M 18 x 1.5; M 20 x 1.5; pipe thread G 1/2" : 50 Nm
M 27 x 2.0; pipe thread G 3/4" : 100 Nm

Flange mounting:

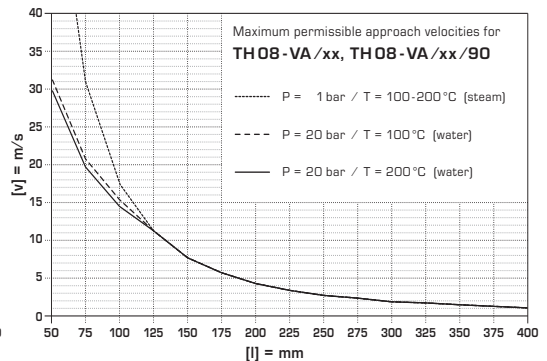
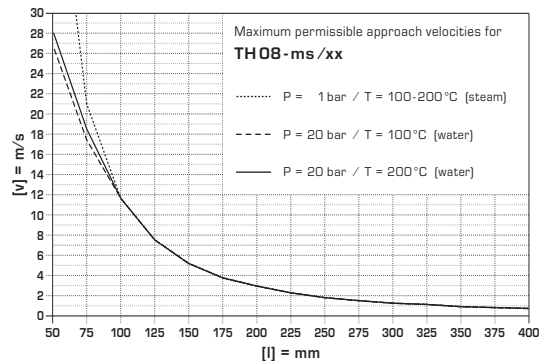
In case of flange mounting, screws in the flange part must be equally tightened. The lateral pressure screw must clamp securely, otherwise the feeler shaft might slip through.

Welding sleeves:

Specific welding instructions shall be observed.

On principle, unevenness or the like that might influence the system's "CIP ability" must not develop at welds.

For high-pressure lines, pressure test certifications and inspections are required.



Sonde de température avec convertisseur, étalonnable, **THERMASGARD® TM 65**, avec huit plages de mesure commutables, sortie linéaire analogique, boîtier en matière plastique résiliente, couvercle de boîtier avec vis de fermeture rapide, tube de protection droit, au choix avec ou sans écran. Pour mesurer les températures en milieu liquide ou gazeux. Pour les milieux agressifs, on utilisera les doigts de gant en acier inox. Le TM 65 s'utilise dans des conduites, dans le domaine du chauffage, dans les gaines d'aération et de climatisation, les réservoirs, les stations compactes de chauffage à distance, les installations d'alimentation en eau chaude et froide, les systèmes de circuits d'huile et de graissage, dans la construction des machines, appareils et équipements, ainsi que dans tout le domaine industriel. Les sondes de température avec convertisseur sont configurées en usine. L'ajustage fin / l'étalonnage fin peut être fait par l'utilisateur (le point zéro est réglable).

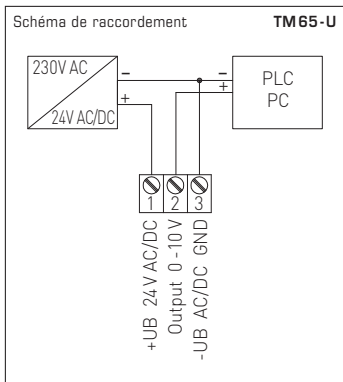
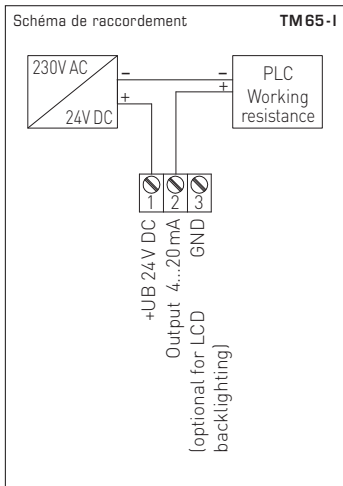
CARACTÉRISTIQUES TECHNIQUES

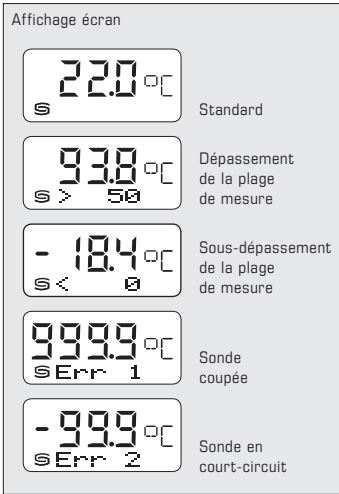
Tension d'alimentation :	24 V ca / cc $\pm 20\%$ pour sortie 0-10 V 15-36 V cc $\pm 10\%$ pour sortie 4...20 mA (dépend de la charge)
Consommation électrique :	< 1,0 VA / 24 V cc; < 2,2 VA / 24 V ca
Capteur :	Pt1000, DIN EN 60751, classe B (Perfect Sensor Protection)
Plages de mesure :	commutation multi-gamme avec 8 plages de mesure commutables voir tableau (d'autres plages de mesure en option) réglage manuel du point zéro possible ($\pm 10K$)
Sortie :	0-10 V ou 4...20 mA
Température ambiante :	convertisseur de mesure -30...+70 °C
Raccordement électrique :	2 ou 3 fils
Tube de protection :	acier inox, 1.4571, V4A, Ø = 6 mm, longueur de montage (EL) = 50-400 mm (voir tableau)
Boîtier :	matière plastique, polyamide, renforcé à 30 % de billes de verre, avec vis de fermeture rapide (association fente / fente en croix), couleur blanc signalisation (similaire à RAL 9016), Le couvercle de l'écran est transparent !
Dimensions du boîtier :	72 x 64 x 37,8 mm (Tyr1 sans écran) 72 x 64 x 43,3 mm (Tyr1 avec écran)
Presse-étoupe :	M16 x 1,5; avec décharge de traction, remplaçable, diamètre intérieur max. 10,4 mm
Raccordement électrique :	0,14 - 1,5 mm ² , par bornes à vis sur carte
Humidité d'air admissible :	< 95 % h.r., sans condensation de l'air
Classe de protection :	III (selon EN 60 730)
Indice de protection :	IP 65 (selon EN 60 529)
Normes :	conformité CE, compatibilité électromagnétique selon EN 61 326, Directive « CEM » 2004 / 108 / CE
En option :	écran avec rétro-éclairage , à deux lignes, découpe env. 36 x 15 mm (l x h), pour l'affichage de la température réelle et du propre diagnostic (dépassement de la plage de mesure, sous-dépassement de la plage de mesure, sonde coupée, sonde en court-circuit)

ACCESSOIRES :

MF-15-K	bride de montage en matière plastique, 56,8 x 84,3 mm, Ø = 15,0 mm traversée du tube, T _{max} = +150 °C
TH08-ms/xx	doigt de gant en laiton nickelé, Ø = 8 mm, T _{max} = +150 °C, p _{max} = 10 bar
TH08-VA/xx	doigt de gant en acier inox, Ø = 8 mm, T _{max} = +600 °C, p _{max} = 40 bar
TH08-VA/xx/90	doigt de gant en acier inox avec tube prolongateur (90 mm), Ø = 8 mm, T _{max} = +600 °C, p _{max} = 40 bar

Désignation / WGO1	sortie	écran
TM 65-I		
TM65-U xxMM	4...20 mA	
TM65-U xxMM_DISPLAY	4...20 mA	■
TM 65-U		
TM65-U xxMM	0-10 V	
TM65-U xxMM_DISPLAY	0-10 V	■
Longueur de montage :	xxMM = 50 mm, 100 mm, 150 mm, 200 mm, 250 mm, 300 mm, 400 mm	





PLAGES DE TEMPÉRATURE (TB):

Lors de la sélection des plages de convertisseur, il faut veiller à ce que la température maximale admissible de la sonde/du boîtier ne soit pas dépassée !

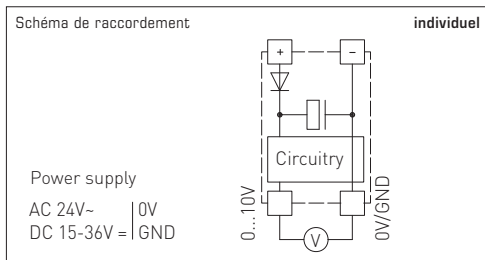
Température ambiante du convertisseur:
-30...+70 °C

Résistance de charge = voir diagramme des charges

Sortie : 4...20 mA
Raccordement : 2 fils
Résistance apparente : $R_a \text{ (ohm)} = (U_b - 14 \text{ V}) / 0,02 \text{ A}$

Sortie : 0 -10V
Raccordement : 3 fils
Résistance de charge : minimum 5 kOhm

Précision : $\pm 0,4 \text{ K}$ à +25 °C, sinon $\pm 0,8 \text{ K}$

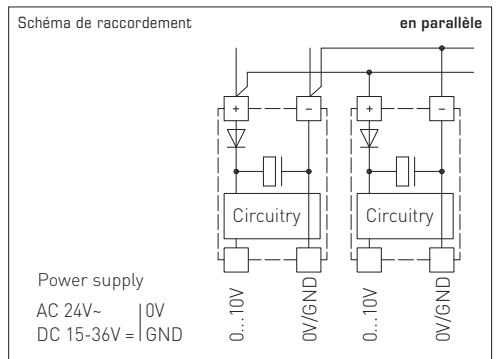
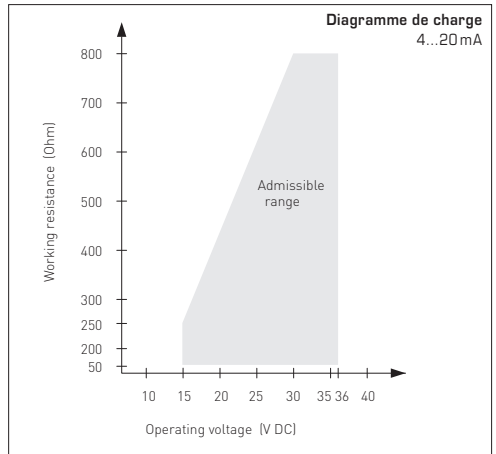
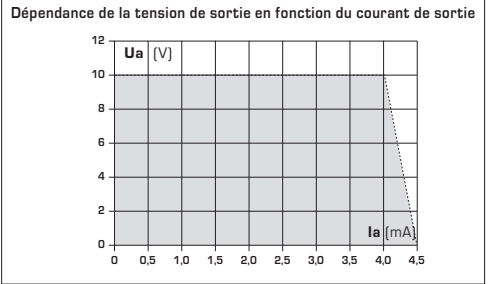


TENSION D'ALIMENTATION:

Cette variante d'appareil est dotée d'une protection contre l'inversion de polarité, c'-à-d. elle comprend un redressement demi-onde (diode de redressement). Grâce à cette diode de redressement intégrée, les appareils 0-10V peuvent également être alimentés en courant alternatif.

Le signal de sortie doit être prélevé avec un appareil de mesure. Ce faisant, la tension de sortie est mesurée par rapport au potentiel zéro (0V) de la tension d'entrée !

Si cet appareil est alimenté en courant continu, il faut utiliser l'entrée de tension de service UB+ pour l'alimentation en 15...36V cc et UB- ou GND comme câble de masse!



Si plusieurs appareils sont alimentés en 24V ca, il faut veiller à ce que toutes les entrées de tension « positives » (+) des appareils de terrain soient reliées entre elles de même que toutes les entrées de tension « négatives » (-) = potentiel de référence soient reliées entre elles (les appareils de terrain doivent être branchés en phase). Toutes les sorties d'appareil de terrain doivent se référer au même potentiel!

Une inversion de la polarisation de la tension d'alimentation sur un des appareils de terrain provoquerait un court-circuit. Le courant de court-circuit passant par cet appareil de terrain peut endommager cet appareil.

Veillez donc au raccordement correct des fils!

F Montage et installation

Les raccordements électriques doivent être exécutés HORS TENSION. Veillez à ne brancher l'appareil que sur un réseau de très basse tension de sécurité. Nous déclinons toute responsabilité ou garantie au titre de tout dommage consécutif provoqué par des erreurs commises sur cet appareil. L'installation des appareils ne doit être effectuée que par du personnel qualifié et autorisé. Seules les données techniques et les conditions de raccordement indiquées sur l'étiquette signalétique de l'appareil ainsi que la notice d'instruction sont applicables. Des différences par rapport à la présentation dans le catalogue ne sont pas mentionnées explicitement et sont possibles suite au progrès technique et à l'amélioration continue de nos produits. En cas de modifications des appareils par l'utilisateur, tous droits de garantie ne seront pas reconnus. L'utilisation de l'appareil à proximité d'appareils qui ne sont pas conformes aux directives « CEM » pourra nuire à son mode de fonctionnement. Cet appareil ne devra pas être utilisé à des fins de surveillance qui visent uniquement à la protection des personnes contre les dangers ou les blessures ni comme interrupteur d'arrêt d'urgence sur des installations ou des machines ni pour des fonctions relatives à la sécurité comparables.

Il est possible que les dimensions du boîtier et des accessoires du boîtier divergent légèrement des indications données dans cette notice.

Il est interdit de modifier la présente documentation.

En cas de réclamation, les appareils ne sont repris que dans leur emballage d'origine et que si tous les éléments de l'appareil sont complets.

Consignes pour l'installation mécanique:

Effectuer le montage en tenant compte des dispositions et règles standards à ce titre applicables pour le lieu de mesure (par ex. des règles de soudage, etc.) Sont notamment à considérer:

- Mesure technique de températures selon VDE /VDI, directives, ordonnances sur les instruments de mesure pour la mesure de températures.
- Les directives « CEM », celles-ci sont à respecter.
- Ne pas poser les câbles de sonde en parallèle avec des câbles de puissance.
- Il est conseillé d'utiliser des câbles blindés, ce faisant raccorder l'une des extrémités du blindage sur le DDC/API.

Effectuer l'installation en respectant la conformité des paramètres techniques correspondants des thermomètres aux conditions d'utilisation réelles, notamment:

- Plage de mesure
- Pression maximale admissible, vitesse d'écoulement
- Longueur de montage, dimensions des tubes
- Éviter les oscillations, vibrations, chocs (< 0,5 g)

Attention ! Il faut impérativement tenir compte des limites de sollicitation mécaniques et thermiques des tubes de protection suivant DIN 43763 et/ou suivant les standards spécifiques de S+S!

Consignes pour le raccordement au process des sondes à visser :

Si possible, choisissez le matériau du tube de protection de façon à ce qu'il soit conforme au matériau de la tuyauterie ou de la paroi du récipient dans laquelle/lequel le thermomètre sera monté!

Voici la température maximale T_{max} et la pression maximale p_{max} pour: doigts de gant en laiton TH-ms = +150 °C, p_{max} = 10 bars et doigts de gant en acier inox TH-VA (standard) = +400 °C, p_{max} = 40 bars.

Raccord fileté :

Lors du montage, veillez au positionnement correct du joint ou du matériau d'étanchéité ! Les couples de serrage sont donnés à titre indicatif pour les raccords filetés :

M 18 x 1,5; M 20 x 1,5; G ½" : 50 Nm
M 27 x 2,0; G ¾" : 100 Nm

Fixation par bride :

Pour fixer une bride, veillez à appliquer un serrage égal à chacune des vis de la bride. La vis de serrage latérale doit être bien serrée, car sinon l'embout du tube de sonde pourrait passer à travers.

Doigts de gant à souder :

Respectez les règles de soudage spécifiques. Les soudures doivent être dépourvues d'aspérités ou d'effets similaires qui pourraient influencer la compatibilité de l'installation avec un système NEP.

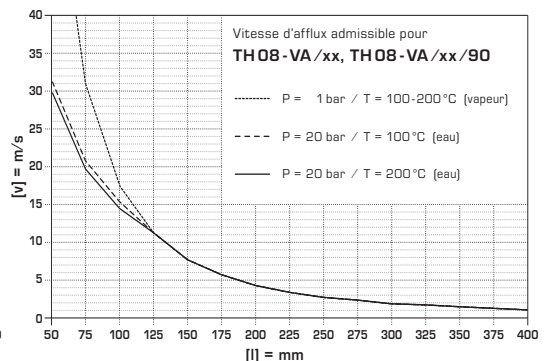
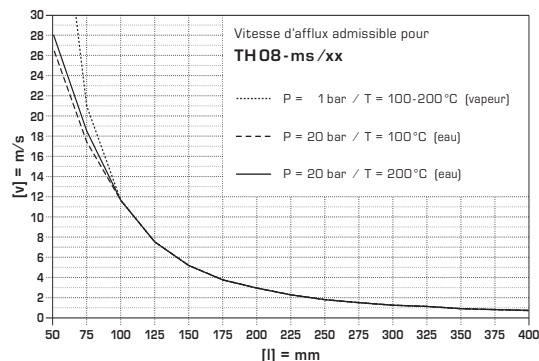
Les conduites à haute pression nécessitent des contrôles de pression et une surveillance régulière.

Vitesses d'afflux admissibles pour tubes de protection afflués en travers dans l'eau.

L'afflux fait que le tube de protection est mis en vibration. Si la vitesse d'afflux n'est que légèrement dépassée, ceci peut entraîner des effets négatifs sur la durée de vie du tube de protection (fatigue des matériaux). Éviter les décharges de gaz ou les coups de bélier car ceux-ci nuisent à la durée de vie des tubes de protection ou les endommagent de manière irréparable.

Veillez respecter les vitesses d'afflux admissibles

pour tubes de protection en acier inox 8x0,75 mm [1.4571] (voir diagramme TH08-VA/xx, TH08-VA/xx/90) ainsi que pour tubes de protection en laiton 8x0,75 mm (voir diagramme TH08-ms/xx):



Калибруемый измерительный преобразователь температуры THERMASGARD® TM 65 с переключением между восьмью диапазонами измерения, постоянным линейным выходом, корпус из ударопрочного пластика, крышка корпуса с быстрозаворачиваемыми винтами, прямой защитной трубой, на выбор с дисплеем или без дисплея. Для определения температуры в жидких или газообразных средах. Для агрессивных сред использовать погружные гильзы из высококачественной стали. TM65 используется в трубопроводах, отопительных системах, каналах систем вентиляции и кондиционирования воздуха, коллекторах, теплоцентралях, системах горячего и холодного водоснабжения, системах циркуляции масла и смазочных веществ, машиностроении, приборостроении и производстве промышленного оборудования, а также в промышленности в целом. Измерительные преобразователи температуры отрегулированы на заводе. Возможна юстировка / точная настройка при эксплуатации (настраивается положение нуля).

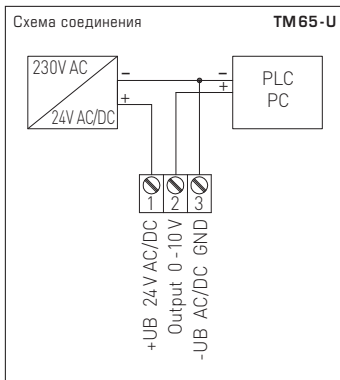
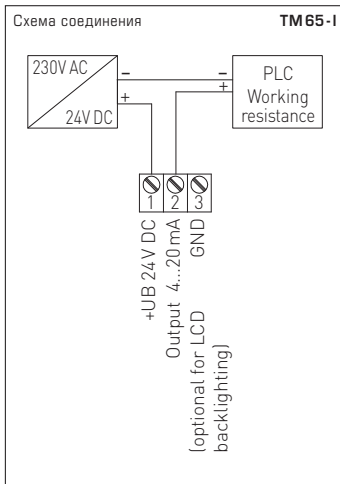
ТЕХНИЧЕСКИЕ ДАННЫЕ

Напряжение питания:	24 В перем. / пост. тока: ±20 %, выход 0–10 В 15–36 В пост. тока: ±10 %, выход 4...20 мА (зависит от нагрузки)
Потребляемая мощность:	< 1,0 В·А / 24 В пост. тока; < 2,2 В·А / 24 В перем. тока
Чувствительный элемент:	Pt1000, DIN EN 60751, класс B (Perfect Sensor Protection)
Диапазоны измерения:	переключение между 8 диапазонами измерения см. таблицу (опционально — другие диапазоны измерения) с ручной коррекцией нуля (±10 К)
Выход:	0–10 В или 4...20 мА
Температура окружающей среды:	–30...+70 °С (измерительный преобразователь)
Тип подключения:	по двух- или трехпроводной схеме
Защитная трубка:	высококачественная сталь, 1.4571, V4A, Ø = 6 мм, установочная длина (EL) = 50–400 мм (см. таблицу)
Корпус:	пластик, полиамид, 30 % усиление стеклянными шариками, с быстрозаворачиваемыми винтами (комбинация шлиц / крестовой шлиц), цвет — транспортный белый (аналогичен RAL 9016), крышка дисплея прозрачная!
Размеры корпуса:	72 x 64 x 37,8 мм (Тур 1 без дисплея) 72 x 64 x 43,3 мм (Тур 1 с дисплеем)
Присоединение кабеля:	M16 x 1,5; с разгрузкой от натяжения, сменное исполнение, макс. внутренний диаметр 10,4 мм
Электрическое подключение:	0,14–1,5 мм², по винтовым зажимам на плате
Допустимая относительная влажность воздуха:	< 95%, без конденсата
Класс защиты:	III (согласно EN 60 730)
Степень защиты:	IP65 (согласно EN 60 529)
Нормы:	соответствие СЕ-нормам, электромагнитная совместимость согласно EN 61326, директива 2004 / 108 / ЕС
Опционально:	дисплей с подсветкой , двухстрочный, вырез ок. 36 x 15 мм (ширина x высота), для индикации фактической температуры и самодиагностики (выход за верхнюю границу диапазона измерения, выход за нижнюю границу диапазона измерения, обрыв датчика, короткое замыкание датчика)

ПРИНАДЛЕЖНОСТИ:

MF-15-K	присоединительные фланцы из пластика, 56,8 x 84,3 мм, Ø = 15,0 мм проходное сечение трубы, T _{max} = +150 °С
TH08-ms / xx	гильза погружная из никелированной латуни, Ø = 8 мм, T _{max} = +150 °С, p _{max} = 10 бар
TH08-VA / xx	гильза погружная из высококачественной стали, Ø = 8 мм, T _{max} = +600 °С, p _{max} = 40 бар
TH08-VA / xx / 90	гильза погружная из высококачественной стали вкл. горловину (90 мм), Ø = 8 мм, T _{max} = +600 °С, p _{max} = 40 бар

Тип / WGO1	выход	дисплей
TM 65- I		
TM65-U xxMM	4...20 мА	
TM65-U xxMM_DISPLAY	4...20 мА	■
TM 65- U		
TM65-U xxMM	0-10 В	
TM65-U xxMM_DISPLAY	0-10 В	■
Установочные длины:	xxMM = 50 мм, 100 мм, 150 мм, 200 мм, 250 мм, 300 мм, 400 мм	





ТЕМПЕРАТУРНЫЕ ДИАПАЗОНЫ:

При выборе диапазона для измерительного преобразователя следует учитывать, что не разрешается превышение максимальной допустимой температуры датчика / корпуса!

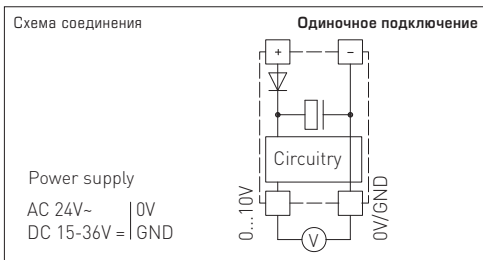
Температура окружающей среды для измерительного преобразователя:
- 30...+ 70 °C

Нагрузочное сопротивление = см. нагрузочная диаграмма

Выход: 4...20 mA
Подключение: по двухпроводной схеме
Нагрузка: $R_a (Ohm) = (U_b - 14 V) / 0,02 A$,
 U_b – напряжение питания

Выход: 0 – 10 V
Подключение: по трехпроводной схеме
Нагрузочное сопротивление: ... мин. 5kOhm

Точность: $\pm 0,4 K$ при + 25 °C, иначе $\pm 0,8 K$

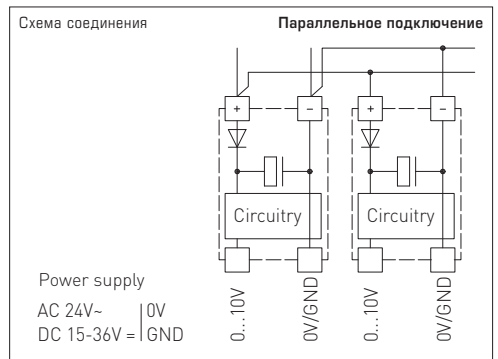
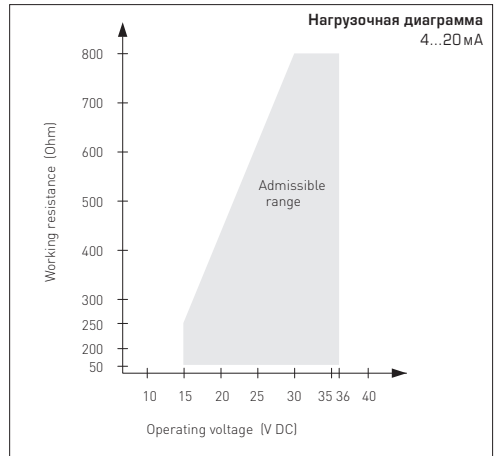
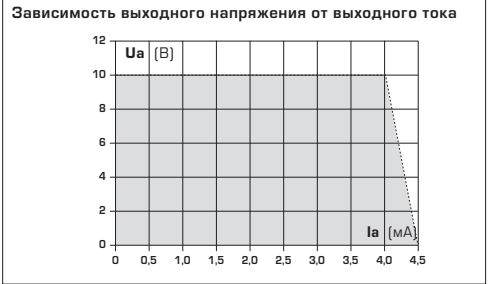


НАПРЯЖЕНИЕ ПИТАНИЯ:

В качестве защиты от неправильного подключения рабочего напряжения в данный вариант прибора интегрирован однополупериодный выпрямитель или диод защиты от напряжения обратной полярности. В случае приборов, рассчитанных на напряжение 0 – 10V, этот встроенный выпрямитель допускает также эксплуатацию при питании напряжением переменного тока.

Выходной сигнал следует снимать измерительным прибором. Выходное напряжение при этом измеряется относительно нулевого потенциала (0V) входного напряжения!

Если прибор запитывается напряжением **постоянного тока**, следует использовать вход рабочего напряжения UB+ (для питания напряжением 15...36В) и UB- / GND (в качестве корпуса)!



Если для питания нескольких приборов используется напряжение 24 В **переменного тока**, необходимо следить за тем, чтобы все положительные входы рабочего напряжения (+) полевых устройств были соединены друг с другом. Это относится также ко всем отрицательным входам рабочего напряжения (-) = опорного потенциала (синфазное подключение полевых устройств). Все выходы полевых устройств должны относиться к одному потенциалу!

Подключение питающего напряжения одного из полевых устройств с неверной полярностью ведёт к короткому замыканию напряжения питания. Ток короткого замыкания, протекающий через данное устройство, может привести к его повреждению.

Следите за правильностью проводки!

Приборы следует устанавливать в обесточенном состоянии. Подключение должно осуществляться исключительно к безопасному напряжению. Повреждения приборов вследствие несоблюдения упомянутых требований не подлежат устранению по гарантии; ответственность производителя исключается. Установка приборов должна осуществляться только авторизованным персоналом. Действительны исключительно технические данные и условия подключения, приведенные на поставляемых с приборами этикетках/табличках и в руководствах по монтажу и эксплуатации. Отклонения от представленных в каталоге характеристик дополнительно не указываются, несмотря на их возможность в силу технического прогресса и постоянного совершенствования нашей продукции. В случае модификации приборов потребителем гарантийные обязательства теряют силу. Эксплуатация вблизи оборудования, не соответствующего нормам электромагнитной совместимости (EMV), может влиять на работу приборов. Недопустимо использование данного прибора в качестве устройства контроля/наблюдения, служащего исключительно для защиты людей от травм и угрозы для здоровья/жизни, а также в качестве аварийного выключателя устройств и машин или для аналогичных задач обеспечения безопасности.

Размеры корпусов и корпусных принадлежностей могут в определенных пределах отличаться от указанных в данном руководстве. Изменения документации не допускаются. В случае рекламаций принимаются исключительно целые приборы в оригинальной упаковке.

Указания к механическому монтажу:

Монтаж должен осуществляться с учетом соответствующих, действительных для места измерения предписаний и стандартов (напр., предписаний для сварочных работ). В особенности следует принимать во внимание:

- указания VDE /VDI (союз немецких электротехников / союз немецких инженеров) к техническим измерениям температуры, директивы по устройствам измерения температуры
- директивы по электромагнитной совместимости (их следует придерживаться)
- непременно следует избегать параллельной прокладки токоведущих линий
- рекомендуется применять экранированную проводку; экран следует при этом с одной стороны монтировать к DDC / PLC.

Допустимые скорости набегающего потока для защитных трубок в воде при поперечном обтекании

Даже незначительное превышение указанной скорости набегающего потока может негативно сказываться на долговечности защитной трубки (усталость материала). Следует избегать газовых разрядов и скачков давления, поскольку они оказывают негативное влияние на долговечность или разрушают трубки.

Следует учитывать макс. допустимые скорости набегающего потока

для защитных трубок из высококачественной стали 8 x 0,75 мм (диаграмма TH 08 -VA /xx, TH 08 -VA /xx /90) и для защитных трубок из латуни 8 x 0,75 мм (диаграмма TH 08 -ms /xx):

Монтаж следует осуществлять с учетом соответствия прилагаемых технических параметров термометра реальным условиям эксплуатации, в особенности:

- диапазона измерения
- максимально допустимого давления и скорости потока
- установочной длины, размера трубки
- допустимых колебаний, вибраций, ударов (д.б. < 0,5 g).

Внимание! В обязательном порядке следует учитывать предельные допустимые механические и термические нагрузки для защитных трубок согл. DIN 43763 либо специальных стандартов S+S!

Указания к монтажу встраиваемых датчиков:

Материал защитной трубки следует выбирать таким образом, чтобы он по возможности соответствовал материалу соединительной трубки или стенки резервуара, в которую встраивается термометр!

Максимальная температура T_{max} и максимальное давление p_{max} :
 для латунных втулок TH-ms $T_{max} = +150^{\circ}C$, $p_{max} = 10$ бар;
 для втулок из высококачественной стали TH-VA (стандартно)
 $T_{max} = +400^{\circ}C$, $p_{max} = 40$ бар.

Присоединительная резьба:

При монтаже следует обращать внимание на правильную укладку уплотнения или уплотнительного материала! Нормативные значения допустимого момента затяжки для присоединительной резьбы:

M 18 x 1,5; M 20 x 1,5; G 1/2" : 50 Нм
 M 27 x 2,0; G 3/4" : 100 Нм

Фланцевое соединение:

Винты при фланцевом закреплении следует затягивать равномерно. Боковой упорный винт должен обеспечивать надежную фиксацию, в противном случае возможно проскальзывание стержня датчика.

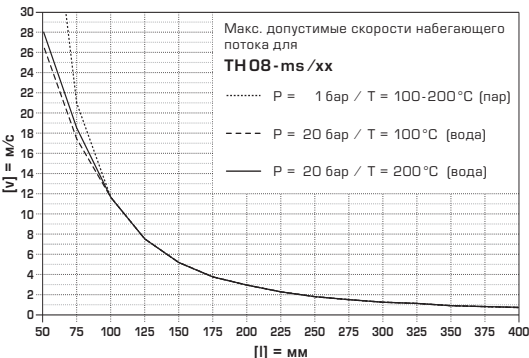
Приварные втулки:

Следует учитывать специальные правила проведения сварочных работ. Недопустимо возникновение неровностей или аналогичных дефектов в зоне сварного шва, которые оказывают влияние на «cleaning in place»-пригодность установки.

Для трубопроводов высокого давления необходимы устройства понижения давления и оборудование для контроля.

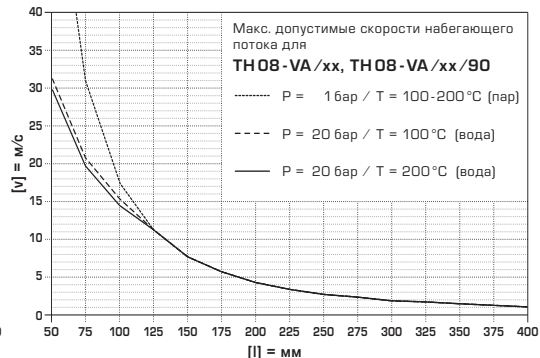
Макс. допустимые скорости набегающего потока для TH 08 -ms /xx

- P = 16 бар / T = 100-200°C (пар)
- P = 20 бар / T = 100°C (вода)
- P = 20 бар / T = 200°C (вода)

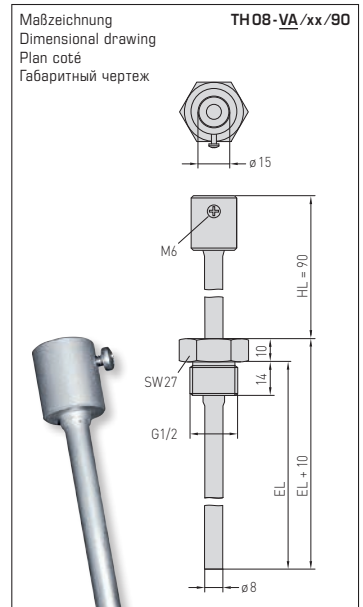
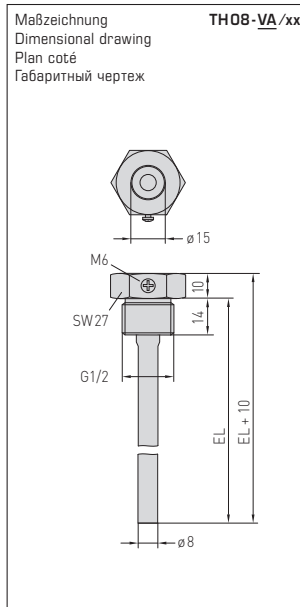
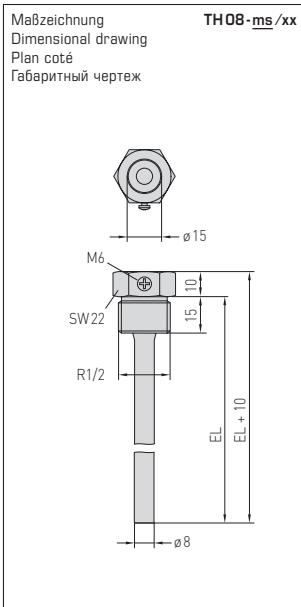


Макс. допустимые скорости набегающего потока для TH 08 -VA /xx, TH 08 -VA /xx /90

- P = 16 бар / T = 100-200°C (пар)
- P = 20 бар / T = 100°C (вода)
- P = 20 бар / T = 200°C (вода)



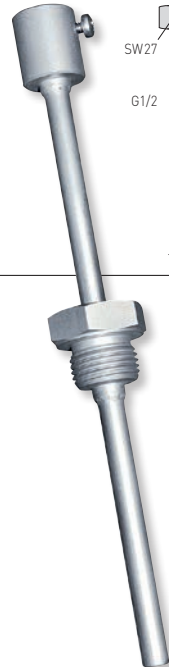
THERMASGARD® TH-08



TH08-ms/xx
Messingtauchhülse
Brass immersion sleeve
doigt de gant en laiton
Гильза погружная из латуни



TH08-VA/xx
Edelstahлтаuchhülse
Stainless steel immersion sleeve
doigt de gant en acier inox
Гильза погружная из высококачественной стали

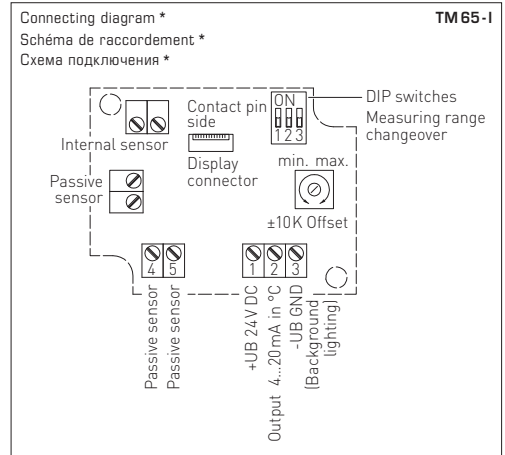
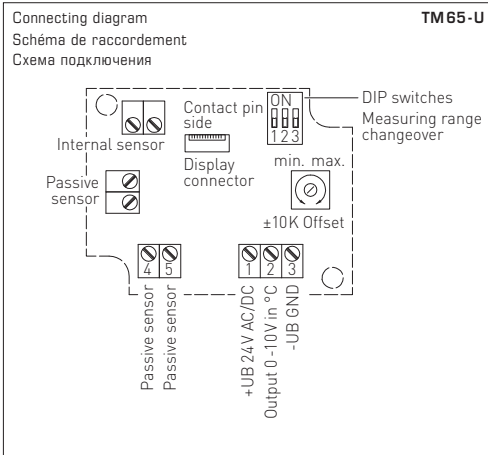
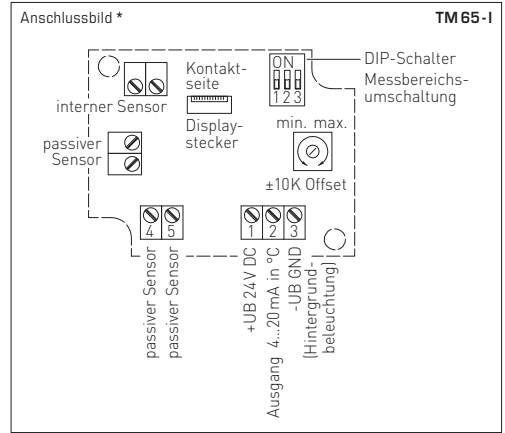
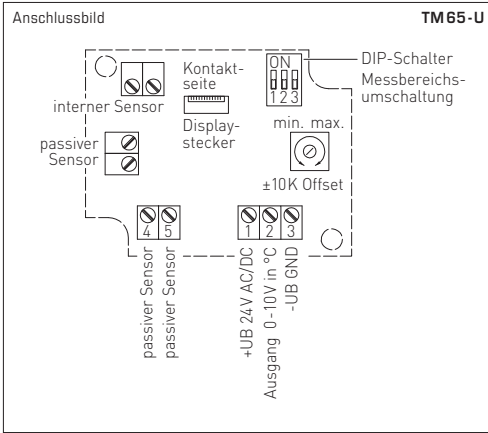


TH08/xx/90
Edelstahлтаuchhülse mit Halsrohr
Stainless steel immersion sleeve with neck tube
doigt de gant en acier inox avec tube prolongateur
Гильза погружная из высококачественной стали с горловиной

© Copyright by S+S Regeltechnik GmbH

Nachdruck, auch auszugsweise, nur mit Genehmigung von S+S Regeltechnik GmbH gestattet.
Reprints, in part or in total, are only permitted with the approval of S+S Regeltechnik GmbH.
La reproduction des textes même partielle est uniquement autorisée après accord de la société S+S Regeltechnik GmbH.
Перепечатка, в том числе в сокращенном виде, разрешается лишь с согласия S+S Regeltechnik GmbH.

Irrtümer und technische Änderungen vorbehalten.
Errors and technical changes excepted.
Sous réserve d'erreurs et de modifications techniques.
Возможны ошибки и технические изменения.



Messbereiche (einstellbar) Measuring ranges (adjustable) Plages de mesure (réglables) Диапазоны измерения (настраиваемые)	DIP 1	DIP 2	DIP 3
-20 °C ... +150 °C	ON	ON	ON
-50 °C ... +50 °C	OFF	ON	ON
-20 °C ... +80 °C	ON	OFF	ON
-30 °C ... +60 °C	OFF	OFF	ON
0 °C ... +40 °C	ON	ON	OFF
0 °C ... +50 °C	OFF	ON	OFF
0 °C ... +100 °C	ON	OFF	OFF
0 °C ... +150 °C	OFF	OFF	OFF

Anschluss*:
2-Leiter-Anschluss für Geräte ohne / mit Display (unbeleuchtet)
3-Leiter-Anschluss für Geräte mit beleuchtetem Display

Connection*:
2-wire connection for devices with / without display (not illuminated)
3-wire connection for devices with illuminated display

Raccordement* :
Raccordement 2 fils pour appareils sans / avec écran (non éclairé)
Raccordement 3 fils pour appareils à écran rétro-éclairé

Подключение*:
двухпроводное для устройств без дисплея / с дисплеем (без подсветки)
трехпроводное для устройств с подсветкой дисплея

**(max. zulässige Temperaturbereiche beachten)
(observe max. permissible temperature ranges!)
(respecter les plages de températures max. autorisées !)
(Соблюдать макс. допустимые диапазоны температуры!)**