

Преобразователь давления измерительный и преобразователь давления измерительный дифференциальный, вкл. комплект соединительных деталей, компактное исполнение, настраиваемый, калибруемый, с переключением между несколькими диапазонами и активным выходом

Компактные калибруемые датчики давления серии **PREMASGARD® 111x / 112x / 112x-SD** имеют восемь переключаемых измерительных диапазонов (восемь приборов в одном), опционально оснащены дисплеем и предназначены для измерения избыточного давления, разрежения и разности давлений в воздухе. Пьезорезистивный измерительный элемент с компенсацией температуры гарантирует высокую достоверность и точность. Датчики давления оснащаются кнопкой ручной коррекции нуля и имеют регулируемое смещение. Они находят применение в стерильных помещениях, в медицинской технике, в производстве фильтров, в вентиляционных каналах и каналах систем кондиционирования воздуха, камерах для окраски распылением, кухонных помещениях, для контроля фильтрующих устройств и измерения уровня наполнения, для управления частотными преобразователями. Измеряемой средой является чистый воздух (без конденсата) или газообразные, неагрессивные и негорючие вещества. Датчики имеют восемь настраиваемых диапазонов измерения, что позволяет свести к минимуму количество типов изделий и необходимую складскую площадь, расширяя при этом область применения. Датчик поставляется с комплектом соединительных деталей **ASD-06** (соединительный шланг длиной 2 м, два присоединительных патрубка, винты).

ТЕХНИЧЕСКИЕ ДАННЫЕ

Напряжение питания:	24 В перем. тока (±20 %); 15...36 В пост. тока для варианта U 15...36 В пост. тока для варианта I, зависит от нагрузки, стабилизированное, остаточная волнистость ±0,3 В
Нагрузка:	$R_L (Ohm) = (U_b - 14 V) / 0,02 A$ для варианта I
Сопrotивление нагрузки:	$R_L > 5 kOhm$ для варианта U
Потребляемая мощность:	< 1 Вт при 24 В пост. тока; < 2 В·А при 24 В перем. тока
Диапазон измерения:	переключение между 8 диапазонами , см. таблицу
Выходной сигнал:	0–10 В или 4...20 мА
Эл. подключение:	по двух- или трехпроводной схеме
Температура среды:	-20...+50 °С
Подвод давления:	4 / 6 x 11 мм (шланги Ø = 4 / 6 мм), металлические патрубки
Тип давления:	дифференциальное
Среда:	чистый воздух, неагрессивные негорючие газы
Точность:	Тип 1111 / 1121 / 1121-SD (1000 Па): ± 10 Па Тип 1115 / 1125 / 1125-SD (5000 Па): ± 50 Па Тип 1116 / 1126 / 1126-SD (10000 Па): ± 50 Па в сравнении с калиброванным эталонным прибором
Смещение нуля:	±10 % диапазона измерения
Избыточное давление / разрежение:	макс. 5 x диапазона измерения
Долговременная стабильность:	±1 % в год
Фильтрация сигнала:	переключаемая 1 с / 10 с
Гистерезис:	0,3 % верхнего предельного значения
Детали, соприкасающиеся со средой:	латунь, никель, нейлон, полиуретан, кремний, пластифицированный ПВХ
Температурный дрейф:	±0,1 %/°С верхнего предельного значения
Потребляемый ток:	< 20 мА
Линейность:	< ±1 % верхнего предельного значения
Корпус:	пластик, устойчивый к ультрафиолетовому излучению, полиамид, 30 % усиление стеклянными шариками, цвет — транспортный белый (аналогичен RAL 9016) Тип 111x / 112x: с быстрозаворачиваемыми винтами (комбинация шлиц/крестовый шлиц) крышка дисплея прозрачная! Тип 112x-SD: с защелкивающейся крышкой
Размеры корпуса:	72 x 64 x 37,8 мм (Тур 1 / Тур 01 без дисплея) 72 x 64 x 43,3 мм (Тур 1 с дисплеем)
Присоединение кабеля:	M 16 x 1,5; с разгрузкой от натяжения, сменное исполнение, макс. внутренний диаметр 10,4 мм
Эл. подключение:	0,14–1,5 мм², по винтовым зажимам
Относительная влажность воздуха:	< 95 %, без конденсата
Класс защиты:	III (согласно EN 60 730)
Степень защиты:	Тип 111x / 112x: IP 65 (согласно EN 60 529) Тип 112x-SD: IP 43 (согласно EN 60 529)
Нормы:	соответствие CE-нормам, электромагнитная совместимость согласно EN 61326, директива 2014 / 30 / EU
Комплектация:	дисплей с подсветкой , двухстрочный, вырез ок. 36 x 15 мм (ширина x высота), для индикации измеренного давления
ПРИНАДЛЕЖНОСТИ	
ASD-06	Комплект соединительных деталей (прямые ниппели) — (содержится в комплекте поставки)
ASD-07	Соединительные ниппели (угловые, 90°)
DAL-01	Клапан выпуска давления для потолочного или настенного монтажа (например, в чистых помещениях)
WS-04	Приспособление для защиты от непогоды и солнечных лучей, 130 x 180 x 135 мм, из высококачественной стали

PREMASGARD® 111x

Присоединительные патрубки **сверху**, без дисплея, с быстрозаворачиваемыми винтами (IP65)



PREMASGARD® 112x-SD

Присоединительные патрубки **снизу**, без дисплея, с защелкивающейся крышкой (IP43)





S+S REGELTECHNIK

NEW

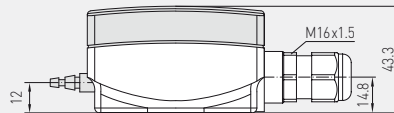
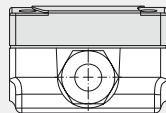
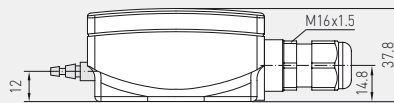
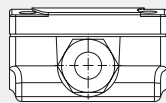
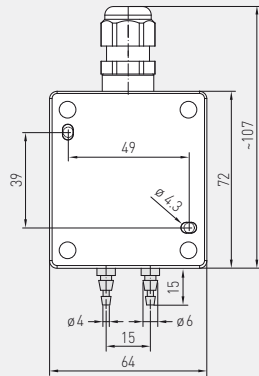
PREMASGARD® 111x/112x/112x-SD

Преобразователь давления измерительный и преобразователь давления измерительный дифференциальный, вкл. комплект соединительных деталей, компактное исполнение, настраиваемый, калибруемый, с переключением между несколькими диапазонами и активным выходом



Габаритный чертеж

PREMASGARD® 111x



без дисплея

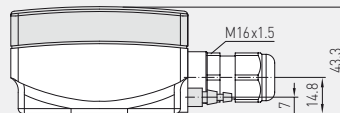
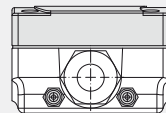
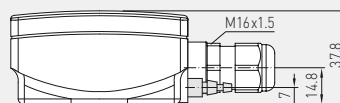
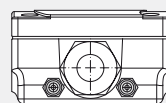
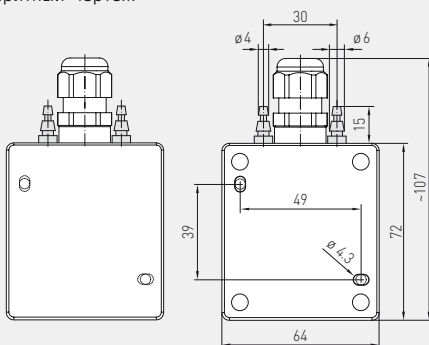
с дисплеем

PREMASGARD® 111x
Присоединительные патрубки **сверху**, с дисплеем, с быстрозаворачиваемыми винтами (IP65)



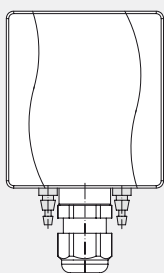
Габаритный чертеж

PREMASGARD® 112x
PREMASGARD® 112x-SD

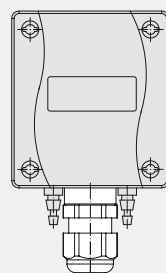


без дисплея

с дисплеем



с защелкивающейся крышкой (IP43)

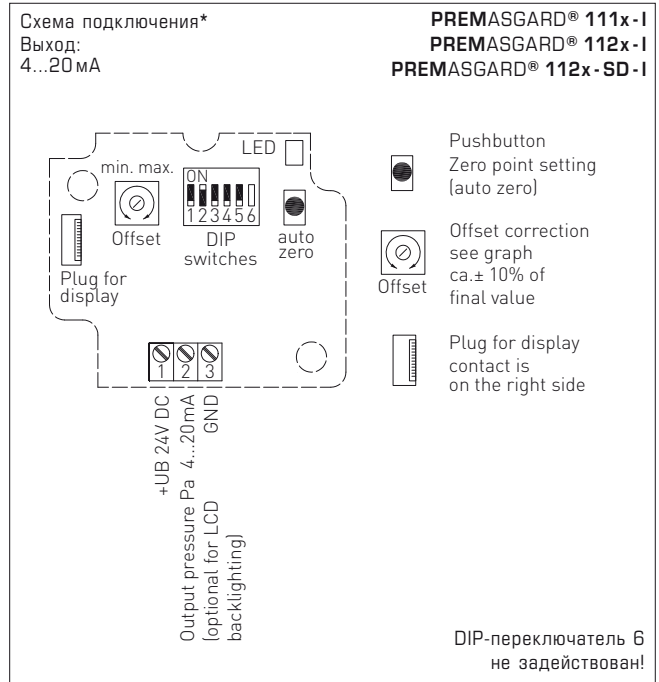
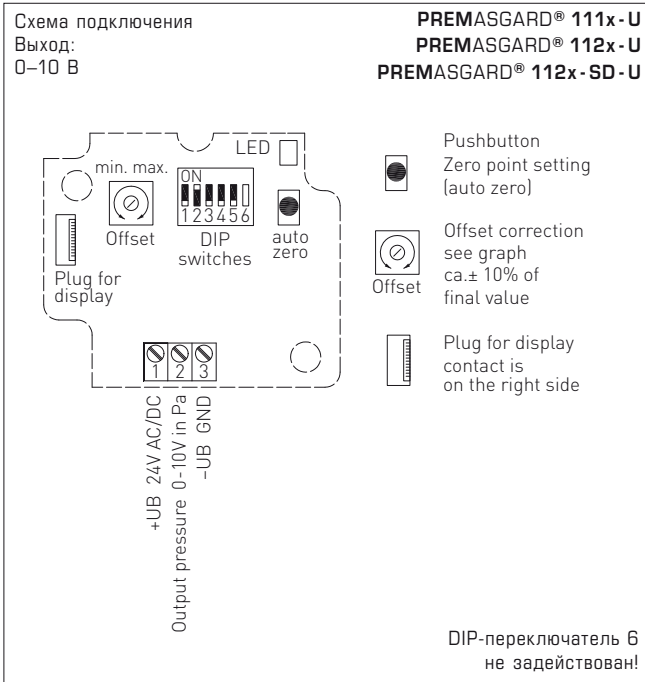


с быстрозаворачиваемыми винтами (IP65)

PREMASGARD® 112x
Присоединительные патрубки **снизу**, с дисплеем, с быстрозаворачиваемыми винтами (IP65)



Преобразователь давления измерительный и преобразователь давления измерительный дифференциальный, вкл. комплект соединительных деталей, компактное исполнение, настраиваемый, калибруемый, с переключением между несколькими диапазонами и активным выходом



Диапазон давления
(настраиваемый, макс. диапазон измерения зависит от типа устройства)

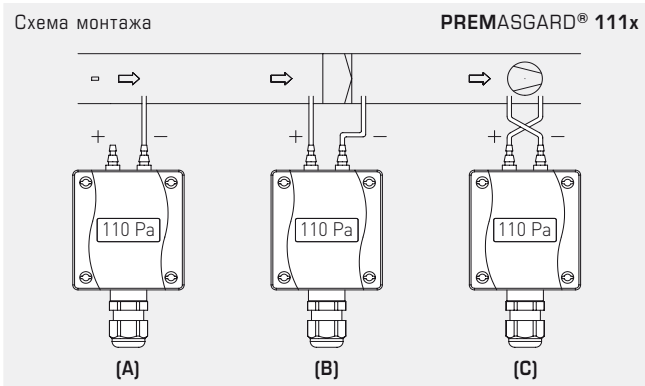
0...1000 Па	0...5000 Па	0...10000 Па	-1000...+1000 Па	-5000...+5000 Па	-10000...+10000 Па	DIP 1	DIP 2
0...100 Па	0...1000 Па	0...4000 Па	-100...+100 Па	-1000...+1000 Па	-4000...+4000 Па	OFF	OFF
0...300 Па	0...2000 Па	0...6000 Па	-300...+300 Па	-2000...+2000 Па	-6000...+6000 Па	ON	OFF
0...500 Па	0...3000 Па	0...8000 Па	-500...+500 Па	-3000...+3000 Па	-8000...+8000 Па	OFF	ON
0...1000 Па	0...5000 Па	0...10000 Па	-1000...+1000 Па	-5000...+5000 Па	-10000...+10000 Па	ON	ON



Режим диапазона измерения (настраиваемый режим)	DIP 3
однонаправленный (0...+MR)	OFF
двунаправленный (-MR...+MR)	ON

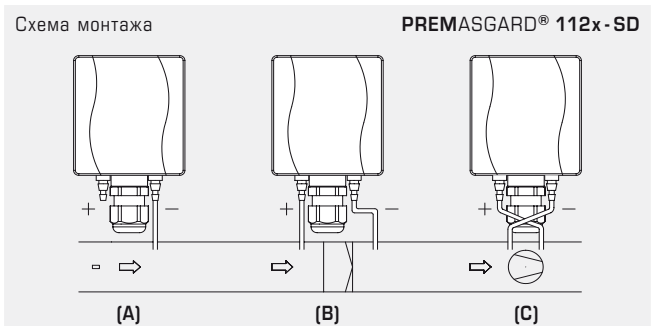
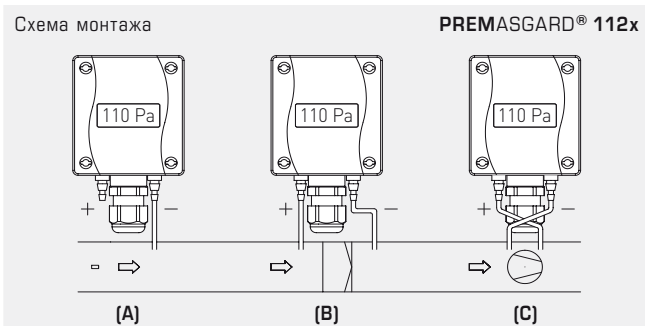
Характеристика выхода (настраиваемый режим)	DIP 4
линейный	OFF
с блоком извлечения корня	ON

Фильтрация измеряемого сигнала (настраиваемый интервал времени)	DIP 5
длинный (10 с)	OFF
короткий (1 с)	ON



ВИДЫ КОНТРОЛЯ ДАВЛЕНИЯ:

- (A) **Контроль пониженного давления:**
P1 (+) не присоединен, открыт для атмосферного воздуха
P2 (-) присоединен к каналу
 - (B) **Контроль фильтра:**
P1 (+) включен перед фильтром
P2 (-) включен после фильтра
 - (C) **Контроль вентилятора:**
P1 (+) включен после вентилятора
P2 (-) включен перед вентилятором
- Присоединительные патрубки для давления обозначены на реле давления как
P1 (+) — высокое давление и
P2 (-) — низкое давление.



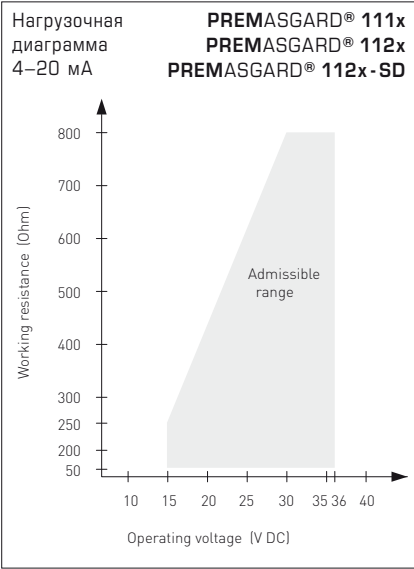


NEW

S+S REGELTECHNIK

PREMASGARD® 111x/112x/112x-SD

Преобразователь давления измерительный и преобразователь давления измерительный дифференциальный, вкл. комплект соединительных деталей, компактное исполнение, настраиваемый, калибруемый, с переключением между несколькими диапазонами и активным выходом



Подключение*:
двухпроводное для устройств без дисплея / с дисплеем (без подсветки)
трехпроводное для устройств с подсветкой дисплея

WS-04
Приспособление для защиты от непогоды и солнечных лучей (опция)



PREMASGARD® 111x
Присоединительные патрубки **сверху**, с дисплеем



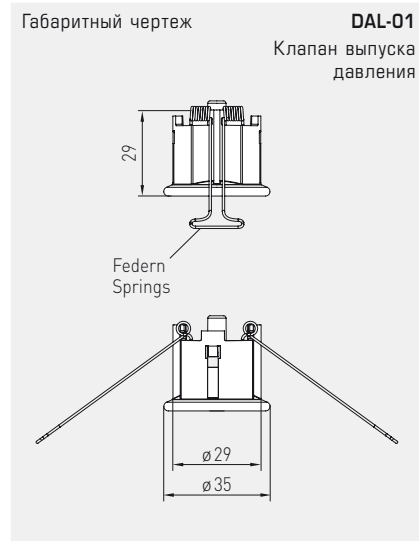
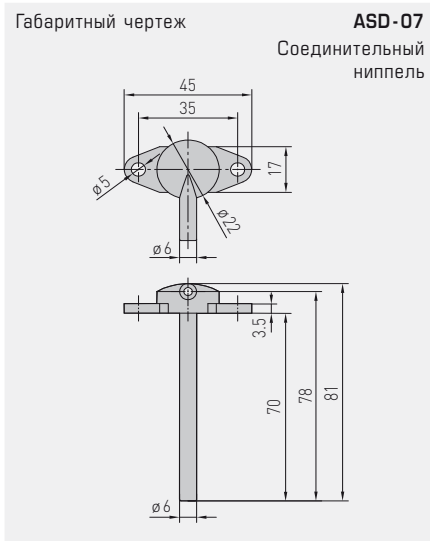
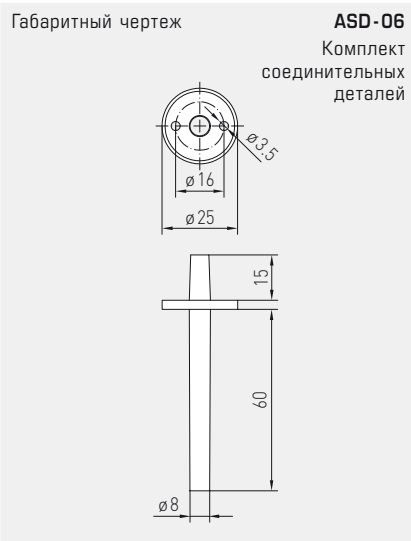
PREMASGARD® 112x
Присоединительные патрубки **снизу**, с дисплеем



Таблица пересчета значений давления:

Единицы =	бар	мбар	Па	кПа	м вод. ст.
1 Па	0,00001 бар	0,01 мбар	1 Па	0,001 кПа	0,000101971 м вод. ст.
1 кПа	0,01 бар	10 мбар	1000 Па	1 кПа	0,101971 м вод. ст.
1 бар	1 бар	1000 мбар	100000 Па	100 кПа	10,1971 м вод. ст.
1 мбар	0,001 бар	1 мбар	100 Па	0,1 кПа	0,0101971 м вод. ст.
1 м вод. ст.	0,0980665 бар	98,0665 мбар	9806,65 Па	9,80665 кПа	1 м вод. ст.

Преобразователь давления измерительный и преобразователь давления измерительный дифференциальный, вкл. комплект соединительных деталей, компактное исполнение, настраиваемый, калибруемый, с переключением между несколькими диапазонами и активным выходом



Принадлежности	Арт. №
ASD-06 Комплект соединительных деталей (содержится в комплекте поставки), состоит из 2 соединительных ниппелей (прямых) из акрилонитрил-бутадиенстирола (ABS), двухметрового шланга из мягкого ПВХ и 4 винтов для листового металла	7100-0060-3000-000
ASD-07 2 соединительных ниппеля (угловых, 90°) из пластика ABS	7100-0060-7000-000
DAL-01 Клапан выпуска давления для потолочного или настенного монтажа (напр., в чистых помещениях)	7300-0060-3000-001
WS-04 Приспособление для защиты от непогоды и солнечных лучей, 130 x 180 x 135мм, из высококач. стали	7100-0040-7000-000

Подробная информация в последнем разделе «Принадлежности»!

PREMASGARD® 112x-SD – Преобразователь давления измерительный и преобразователь давления измерительный дифференциальный, *Standard*

Диапазон давления (настраиваемые диапазоны)	Тип / WG01	Выход	Арт. № (Присоединительные патрубки снизу)
макс. – 1000...+ 1000 Па	PREMASGARD® 1121-SD		IP 43
0... 100 Па / – 100...+ 100 Па	PREMASGARD 1121-SD-U	0–10 В	1301-1181-0010-000
0... 300 Па / – 300...+ 300 Па	PREMASGARD 1121-SD-I	4 ... 20 мА	1301-1182-0010-000
0... 500 Па / – 500...+ 500 Па			
0... 1000 Па / – 1000...+ 1000 Па			
макс. – 5000...+ 5000 Па	PREMASGARD® 1125-SD		IP 43
0...1000 Па / – 1000...+ 1000 Па	PREMASGARD 1125-SD-U	0–10 В	1301-1181-0050-000
0...2000 Па / – 2000...+ 2000 Па	PREMASGARD 1125-SD-I	4 ... 20 мА	1301-1182-0050-000
0...3000 Па / – 3000...+ 3000 Па			
0...5000 Па / – 5000...+ 5000 Па			
макс. – 10000...+ 10000 Па	PREMASGARD® 1126-SD		IP 43
0... 4000 Па / – 4000...+ 4000 Па	PREMASGARD 1126-SD-U	0–10 В	1301-1181-0060-000
0... 6000 Па / – 6000...+ 6000 Па	PREMASGARD 1126-SD-I	4 ... 20 мА	1301-1182-0060-000
0... 8000 Па / – 8000...+ 8000 Па			
0...10000 Па / – 10000...+ 10000 Па			
Переключение диапазонов:		При помощи DIP-переключателей в зависимости от типа устройства можно выбрать один из восьми диапазонов давления. (Состояние поставки: 0 ...1000 Па)	



S+S REGELTECHNIK

NEW**PREMASGARD® 111x/112x/112x-SD**

Преобразователь давления измерительный и преобразователь давления измерительный дифференциальный, вкл. комплект соединительных деталей, компактное исполнение, настраиваемый, калибруемый, с переключением между несколькими диапазонами и активным выходом

PREMASGARD® 111x

Присоединительные патрубки **сверху**, с дисплеем/без дисплея, с быстрозаворачиваемыми винтами (IP65)

PREMASGARD® 112x

Присоединительные патрубки **снизу**, с дисплеем/без дисплея, с быстрозаворачиваемыми винтами (IP65)

PREMASGARD® 112x-SD

Присоединительные патрубки **снизу**, без дисплея, с защелкивающейся крышкой (IP43)



PREMASGARD® 111x – Преобразователь давления измерительный и преобразователь давления измерительный дифференциальный, *Premium*

Диапазон давления (настраиваемые диапазоны)	Тип / WG01	Выход	Дисплей	Арт. № (Присоединительные патрубки сверху)
макс. – 1000...+ 1000 Па	PREMASGARD® 1111			IP 65
0... 100 Па / – 100...+ 100 Па	PREMASGARD 1111-U	0–10 В		1301-1111-0010-000
0... 300 Па / – 300...+ 300 Па	PREMASGARD 1111-U DISPLAY	0–10 В	■	1301-1111-2010-000
0... 500 Па / – 500...+ 500 Па	PREMASGARD 1111-I	4 ... 20 mA		1301-1112-0010-000
0... 1000 Па / – 1000...+ 1000 Па	PREMASGARD 1111-I DISPLAY	4 ... 20 mA	■	1301-1112-2010-000
макс. – 5000...+ 5000 Па	PREMASGARD® 1115			IP 65
0...1000 Па / – 1000...+ 1000 Па	PREMASGARD 1115-U	0–10 В		1301-1111-0050-000
0...2000 Па / – 2000...+ 2000 Па	PREMASGARD 1115-U DISPLAY	0–10 В	■	1301-1111-2050-000
0...3000 Па / – 3000...+ 3000 Па	PREMASGARD 1115-I	4 ... 20 mA		1301-1112-0050-000
0...5000 Па / – 5000...+ 5000 Па	PREMASGARD 1115-I DISPLAY	4 ... 20 mA	■	1301-1112-2050-000
макс. – 10000...+ 10000 Па	PREMASGARD® 1116			IP 65
0... 4000 Па / – 4000...+ 4000 Па	PREMASGARD 1116-U	0–10 В		1301-1111-0060-000
0... 6000 Па / – 6000...+ 6000 Па	PREMASGARD 1116-U DISPLAY	0–10 В	■	1301-1111-2060-000
0... 8000 Па / – 8000...+ 8000 Па	PREMASGARD 1116-I	4 ... 20 mA		1301-1112-0060-000
0...10000 Па / – 10000...+ 10000 Па	PREMASGARD 1116-I DISPLAY	4 ... 20 mA	■	1301-1112-2060-000
Переключение диапазонов:	При помощи DIP-переключателей в зависимости от типа устройства можно выбрать один из восьми диапазонов давления. (Состояние поставки: 0 ...1000 Па)			

PREMASGARD® 112x – Преобразователь давления измерительный и преобразователь давления измерительный дифференциальный, *Premium*

Диапазон давления (настраиваемые диапазоны)	Тип / WG01	Выход	Дисплей	Арт. № (Присоединительные патрубки снизу)
макс. – 1000...+ 1000 Па	PREMASGARD® 1121			IP 65
0... 100 Па / – 100...+ 100 Па	PREMASGARD 1121-U	0–10 В		1301-1171-0010-000
0... 300 Па / – 300...+ 300 Па	PREMASGARD 1121-U DISPLAY	0–10 В	■	1301-1171-2010-000
0... 500 Па / – 500...+ 500 Па	PREMASGARD 1121-I	4 ... 20 mA		1301-1172-0010-000
0... 1000 Па / – 1000...+ 1000 Па	PREMASGARD 1121-I DISPLAY	4 ... 20 mA	■	1301-1172-2010-000
макс. – 5000...+ 5000 Па	PREMASGARD® 1125			IP 65
0...1000 Па / – 1000...+ 1000 Па	PREMASGARD 1125-U	0–10 В		1301-1171-0050-000
0...2000 Па / – 2000...+ 2000 Па	PREMASGARD 1125-U DISPLAY	0–10 В	■	1301-1171-2050-000
0...3000 Па / – 3000...+ 3000 Па	PREMASGARD 1125-I	4 ... 20 mA		1301-1172-0050-000
0...5000 Па / – 5000...+ 5000 Па	PREMASGARD 1125-I DISPLAY	4 ... 20 mA	■	1301-1172-2050-000
макс. – 10000...+ 10000 Па	PREMASGARD® 1126			IP 65
0... 4000 Па / – 4000...+ 4000 Па	PREMASGARD 1126-U	0–10 В		1301-1171-0060-000
0... 6000 Па / – 6000...+ 6000 Па	PREMASGARD 1126-U DISPLAY	0–10 В	■	1301-1171-2060-000
0... 8000 Па / – 8000...+ 8000 Па	PREMASGARD 1126-I	4 ... 20 mA		1301-1172-0060-000
0...10000 Па / – 10000...+ 10000 Па	PREMASGARD 1126-I DISPLAY	4 ... 20 mA	■	1301-1172-2060-000
Переключение диапазонов:	При помощи DIP-переключателей в зависимости от типа устройства можно выбрать один из восьми диапазонов давления. (Состояние поставки: 0 ...1000 Па)			