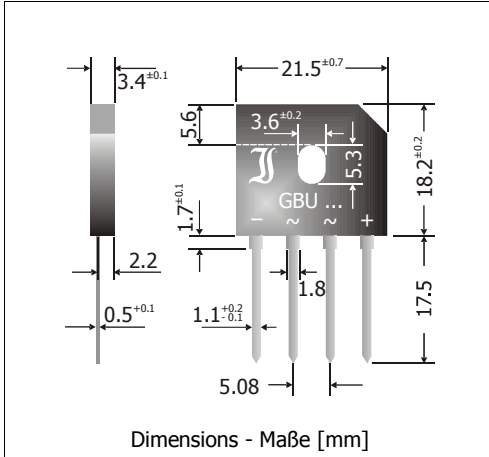


GBU8KD ... GBU8KG

Protectifiers® – LowV_F Bridge Rectifier with Overvoltage Protection
Protectifiers® – LowV_F-Brückengleichrichter mit Überspannungsschutz

Version 2011-08-25



Nominal current 8 A
 Nennstrom
 Alternating input voltage 140 V, 280 V
 Eingangswechselspannung
 Plastic case 20.8 x 3.3 x 18 [mm]
 Kunststoffgehäuse
 Weight approx. – Gewicht ca. 7 g
 Plastic material has UL classification 94V-0
 Gehäusematerial UL94V-0 klassifiziert
 Standard packaging bulk
 Standard Lieferform lose im Karton



Features

Low V_F for reduced power losses
 High inrush surge capability I_{FSM}
 Reverse overvoltage protection P_{PPM}
 UL Recognized Product – File E175067



Vorteile

Niedriges V_F für reduzierte Verluste
 Hoher Einschalt-Stromstoß I_{FSM}
 Sperrseitiger Überspannungsschutz P_{PPM}
 UL-anerkanntes Produkt – File Nr. E175067

Maximum ratings and Characteristics (T_J = 25°C)

Grenz- und Kennwerte (T_J = 25°C)

Type Typ	Alternating input voltage Eingangswechselspannung	Max. rev. current Max. Sperrstrom ¹⁾		Breakdown voltage Abbruch-Spannung		Forward voltage Fluss-Spannung ¹⁾	
	V _{VRMS} [V]	I _D [μA]	@ V _{WM} [V]	V _{BR} [V]	@ I _T [mA]	V _F [V]	@ I _F [A]
GBU8KD	< 140	< 5	190	> 210	1	< 0.9	8
GBU8KG	< 280	< 5	380	> 400	1	< 0.9	8

Repetitive peak forward current Periodischer Spitzenstrom	f > 15 Hz	I _{FRM}	60 A ²⁾
Peak forward surge current, 50/60 Hz half sine-wave Stoßstrom für eine 50/60 Hz Sinus-Halbwellen	T _A = 25°C	I _{FSM}	300/330 A
Rating for fusing, t < 10 ms Grenzlastintegral, t < 10 ms	T _A = 25°C	i ² t	450 A ² s
Operating junction temperature – Sperrschichttemperatur		T _J	-50...+150°C
Storage temperature – Lagerungstemperatur		T _S	-50...+150°C
Thermal resistance junction to case Wärmewiderstand Sperrschicht – Gehäuse		R _{thC}	< 3 K/W
Admissible torque for mounting Zulässiges Anzugsdrehmoment	M3		9 ± 10% lb.in. 1 ± 10% Nm

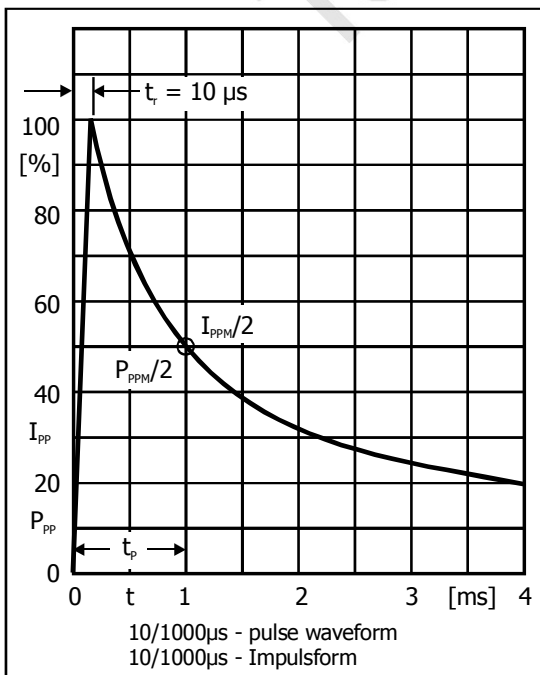
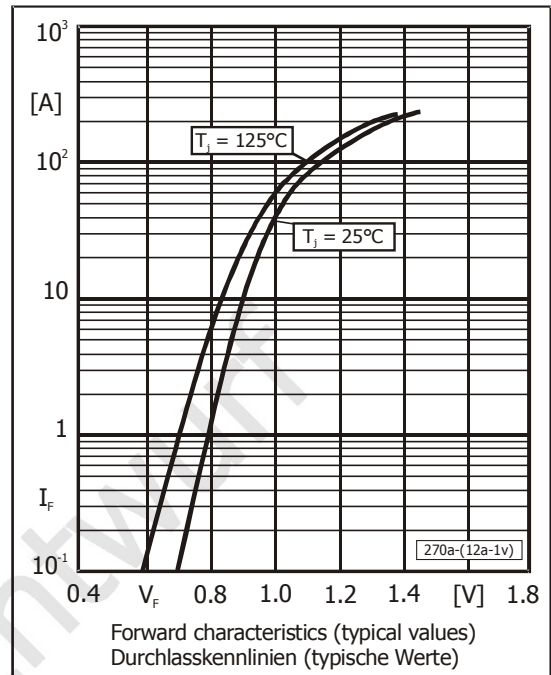
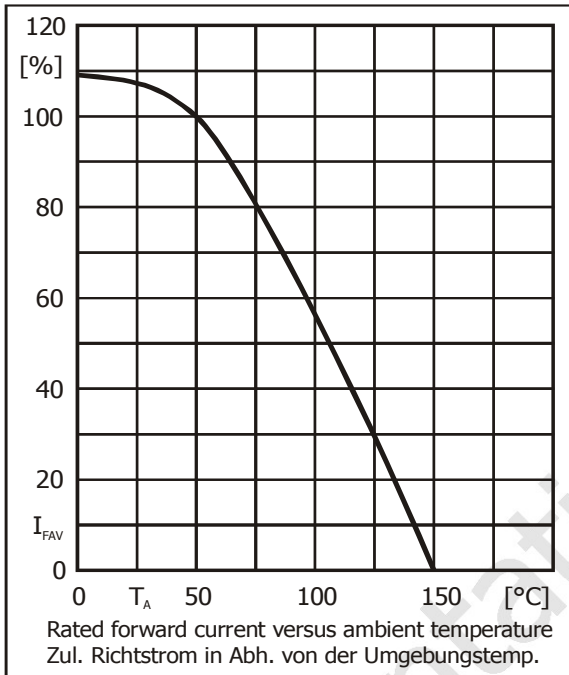
1 Valid per diode – Gültig pro Diode

2 Valid, if leads are kept at ambient temperature T_A = 50°C at a distance of 5 mm from case
 Gültig, wenn die Anschlussdrähte in 5 mm vom Gehäuse auf Umgebungstemperatur T_A = 50°C gehalten werden

Characteristics

Kennwerte

ESD rating according to JESD22-A114 / contact discharge ESD-Festigkeit gemäß JESD22-A114 / Kontaktentladung	$C = 100\text{pF}$	$R = 1.5\text{k}\Omega$		10 kV
Reverse Peak pulse power dissipation Impuls-Verlustleistung in Sperr-Richtung	10/1000 μs pulse ¹⁾	$T_A = 25^\circ\text{C}$	P_{PPM}	800 W
Max. forward peak pulse current Max. Impuls-Strom in Fluss-Richtung	10/1000 μs pulse ¹⁾	$T_A = 25^\circ\text{C}$	I_{FPM}	120 A



1 See curve $I_{\text{PP}} = f(t)$ 10/1000 μs – Siehe Kurve $I_{\text{PP}} = f(t)$ 10/1000 μs