

## 6.1 Längsprofile

E | 6\_3

6.1.1 Längsprofile 66-111, IEC	E   6_3
6.1.2 Längsprofile 66-112	E   6_4
6.1.3 Längsprofil 66-665, IEC	E   6_4
6.1.4 Frontunterteilungsprofile 66-245, IEC	E   6_5
6.1.5 Frontunterteilungsprofil 66-243, IEC	E   6_5
6.1.6 Längsprofile 66-282, IEC	E   6_5
6.1.7 Längsprofile 66-677, IEEE	E   6_6
6.1.8 Längsprofil, robuste Version, 66-678, IEEE	E   6_7
6.1.9 Längsprofil 66-666, IEEE	E   6_7
6.1.10 Längsprofile 66-281, IEEE	E   6_7
6.1.11 Horizontale Frontunterteilungsprofile 66-240, IEEE	E   6_8
6.1.12 uTCA Profile 66-242, uTCA	E   6_8

## 6.2 Innenlängsprofile

E | 6\_9

6.2.1 Innenlängsprofile 66-193 für isolierte Backplanemontage	E   6_9
6.2.2 Innenlängsprofil 66-194 für leitende Backplanemontage	E   6_10
6.2.3 Standard Innenlängsprofil 66-144	E   6_10
6.2.4 Innenlängsprofile 66-138 für Kartenführungen	E   6_11
6.2.5 Standard Innenlängsprofile 66-140	E   6_12
6.2.6 Standard Innenlängsprofile 66-137	E   6_12

## 6.3 Mittelprofile

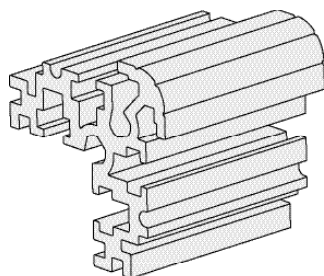
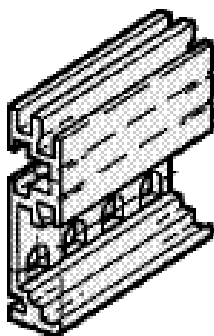
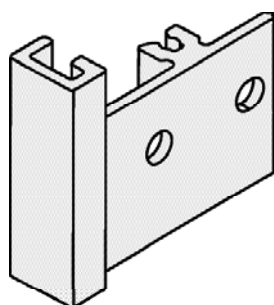
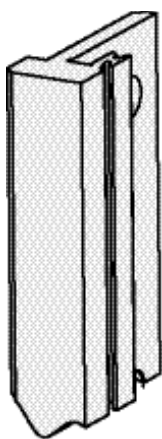
E | 6\_13

6.3.1 Doppelprofile 66-192 für isolierte Backplanemontage	E   6_13
6.3.2 Doppelprofile 66-195 für leitende Backplanemontage	E   6_13
6.3.3 Doppelprofile 66-124	E   6_14

## 6.3.4 Federleisten Doppelprofile 66-190

E | 6\_14

6.4 Federleistenhilfsprofile und Isolationsprofile	E   6_15
6.4.1 Federleistenhilfsprofile 66-145	E   6_15
6.4.2 Federleistenhilfsprofile 66-147	E   6_16
6.4.3 Isolationsprofile 66-901	E   6_16



## 6.5 Höhengrossen

E | 6\_17

6.5.1 Höhengrossen 19" 66-175

E | 6\_17

6.5.2 Höhengrossen 19" 66-275

E | 6\_17

6.5.3 Höhengrossen 66-174

E | 6\_18

6.5.4 Höhengrossen 66-274

E | 6\_18

6.5.5 Höhengrossen 66-173

E | 6\_19

6.5.6 Höhengrossen 19" 66-179

E | 6\_19

## 6.6 Höhenunterteilungsprofile

E | 6\_20

6.6.1 Höhenunterteilungsprofile 66-115

E | 6\_20

6.6.2 Höhenunterteilungsprofile 66-107

E | 6\_20

6.6.3 Höhenunterteilungsprofil 66-266

E | 6\_21

6.6.4 Höhenunterteilungsprofile 66-116

E | 6\_21

## 6.7 Tiefenprofile

E | 6\_22

6.7.1 Tiefenprofile 66-177

E | 6\_22

6.7.2 Tiefenunterteilungsprofile 66-176

E | 6\_22

6.7.3 Tiefenprofile Spezial

E | 6\_23

6.7.4 Tiefenprofile 66-188

E | 6\_23

6.7.5 Seitenwandprofile 66-106

E | 6\_24

## 6.8 Diverse Profile

E | 6\_25

6.8.1 Kartenführungsprofile 66-122 IEC

E | 6\_25

6.8.2 Kartenführungsprofile 66-452 IEEE

E | 6\_26

6.8.3 Kartenführungsprofile 66-453 IEEE

E | 6\_26

6.8.4 Scharnierprofile 66-230

E | 6\_27

6.8.5 Kontaktwinkel für EMV Frontplatten

E | 6\_28

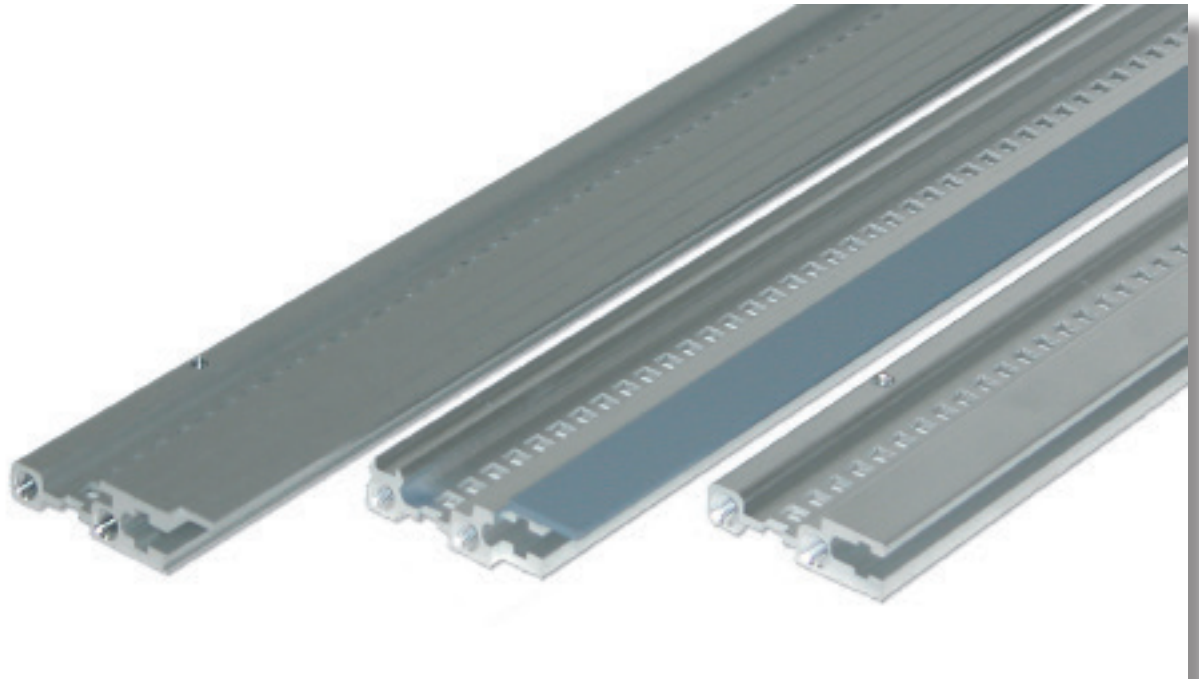
6.8.6 Frontplattenprofile

E | 6\_28

6.8.7 Eckprofile 66-244

E | 6\_30

# 6: Profile

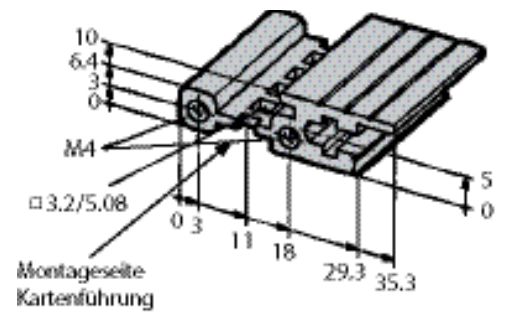


## 6.1 Längsprofile

- Material: Aluminium wenn nicht anderweitig vermerkt

### 6.1.1 Längsprofile 66-111, IEC

- Für Baugruppenträger und Gehäuse vorne
- Aufnahme von Gewindestreifen 2 x 6 mm
- **Lieferumfang:**
  - 1 Längsprofil ohne Befestigungsmaterial



#### 6.1.1.1 Standard Versionen

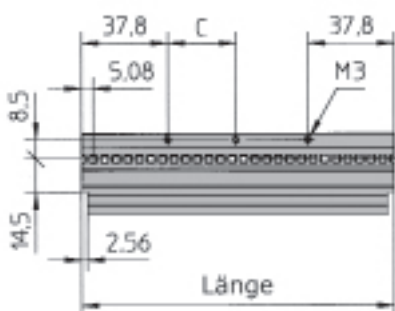
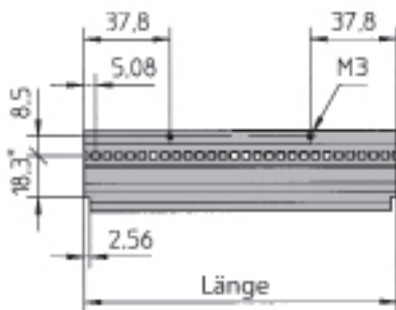
Länge für TE	Länge		Artikel-Nr.		
	mm	Zoll	farblos eloxiert	farblos passiviert	roh
21	111.8	4.40	66-111-26	-	-
28	147.3	5.80	66-111-25	-	-
32	167.6	6.80	66-111-62	-	-
42	218.4	8.60	66-111-60	66-111-75	-
42	218.4	8.60	-	66-111-160*	-
63	325.1	12.80	66-111-61	66-111-76	-
81	416.6	16.40	66-111-22	66-111-77	-
84	431.8	17.00	66-111-23	66-111-78	-
	1350.0	53.15		-	66-111-19

\* für Systemkit 12K

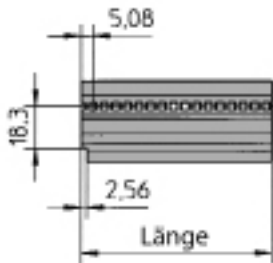
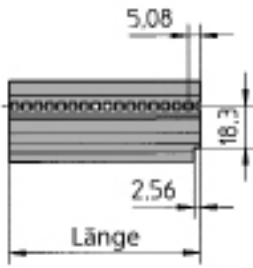
#### 6.1.1.2 EMV Versionen

Länge für TE	Länge		Löcher	Artikel-Nr.
	mm	Zoll	n x C	farblos passiviert
42	218.4	8.60	2 x 71.42	66-111-50
63	325.1	12.80	3 x 83.17	66-111-51
81	416.6	16.40	4 x 85.24	66-111-52
84	431.8	17.00	4 x 89.05	66-111-53
84	431.8	17.00	4 x 89.05	66-111-153*

\* für Systemkit 12K



# 6: Profile



## 6.1.1.3 Höhenunterteilungsprofile Rechts, IEC

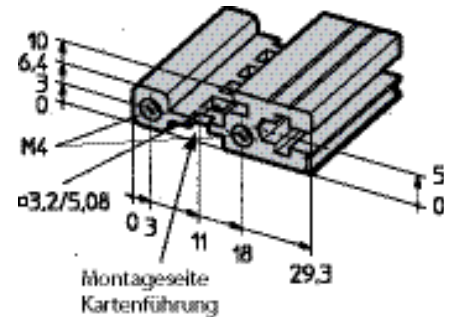
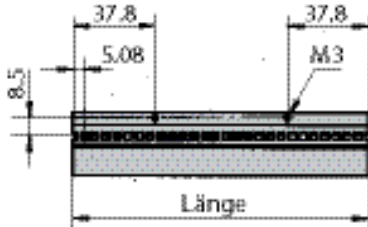
Länge für TE	Länge		Artikel-Nr. eloxiert
	mm	Zoll	
8.5	43.18	1.70	66-111-71
12.5	63.50	2.50	66-111-72

## 6.1.1.4 Höhenunterteilungsprofile Links, IEC

Länge für TE	Länge		Artikel-Nr. eloxiert
	mm	Zoll	
8.5	43.18	1.70	66-111-81
12.5	63.50	2.50	66-111-82

## 6.1.2 Längsprofile 66-112

- Für Baugruppenträger und Gehäuse vorne, ohne Nase
- Aufnahme von Gewindestreifen 2 x 6 mm
- **Lieferumfang:**
  - 1 Längsprofil ohne Befestigungsmaterial



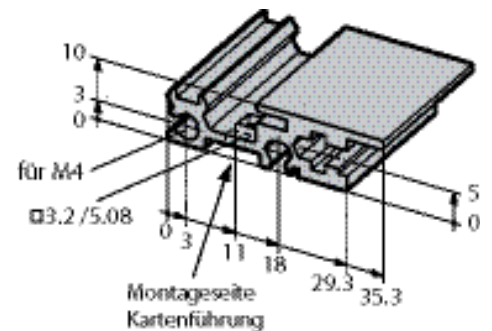
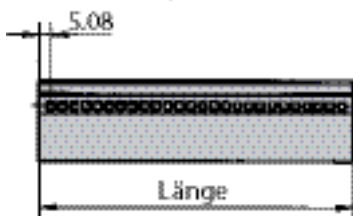
## 6.1.2.1 Standard Versionen

Länge für TE	Länge		Artikel-Nr. farblos	
	mm	Zoll	passiviert	roh
21	111.8	4.40	66-112-26	-
28	147.3	5.80	66-112-25	-
32	167.6	6.80	66-112-47*	-
42	218.4	8.60	66-112-60	-
63	325.1	12.80	66-112-61	-
81	416.6	16.40	66-112-22	-
84	431.8	17.00	66-112-23	-
	1350.0	53.15	-	66-112-19

\*=ohne M3

## 6.1.3 Längsprofil 66-665, IEC

- Für Magic-Kit 11 (nach IEC/EN)
- Aufnahme von Gewindestreifen 2 x 6 mm
- **Lieferumfang:**
  - 1 Längsprofil ohne Befestigungsmaterial



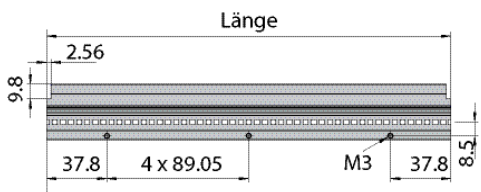
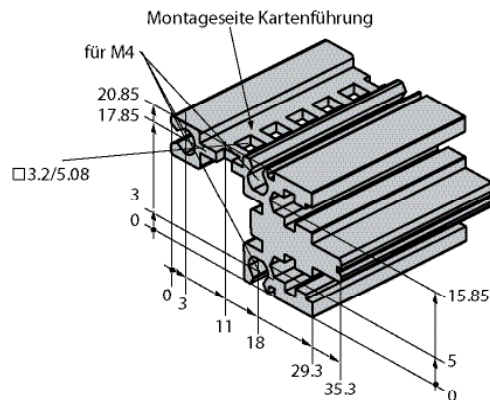
## 6.1.3.1 Standard Version

Länge für TE	Länge		Artikel-Nr. farblos passiviert
	mm	Zoll	
84	431.8	17.00	66-665-53

# 6: Profile

## 6.1.4 Frontunterteilungsprofile 66-245, IEC

- Kartenführung kann montiert werden
- Aufnahme von Gewindestreifen 2 x 6 mm
- **Lieferumfang:**
  - 1 spezielles Frontunterteilungsprofil ohne Befestigungsmaterial

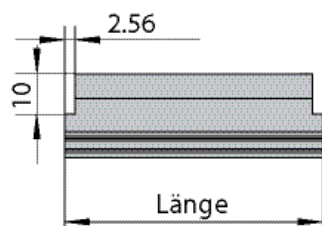
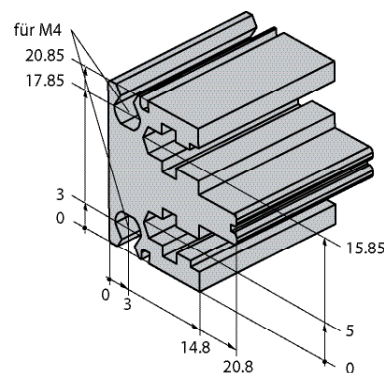


### 6.1.4.1 Standard Versionen

Länge für TE	Länge		Artikel-Nr.	
	mm	Zoll	farblos passiviert	roh
84	431.8	17.00	66-245-23	
	1350.0	53.14	-	66-245-19

## 6.1.5 Frontunterteilungsprofil 66-243, IEC

- Kartenführung kann nicht montiert werden
- Aufnahme von Gewindestreifen 2 x 6 mm
- **Lieferumfang:**
  - 1 spezielles Frontunterteilungsprofil ohne Befestigungsmaterial

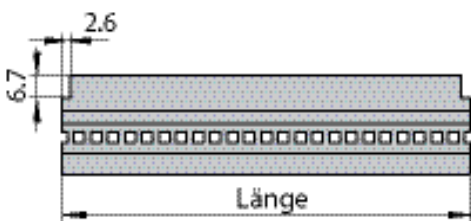
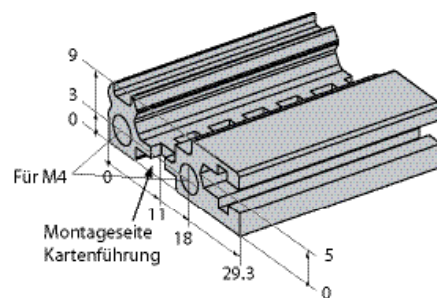


### 6.1.5.1 Standard Version

Länge für TE	mm	Zoll	Artikel-Nr. farblos passiviert
84	431.8	17.00	66-243-23

## 6.1.6 Längsprofile 66-282, IEC

- Für Stylebox 15 Smart
- **Lieferumfang:**
  - 1 Längsprofil ohne Befestigungsmaterial



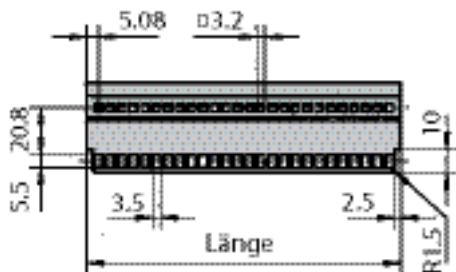
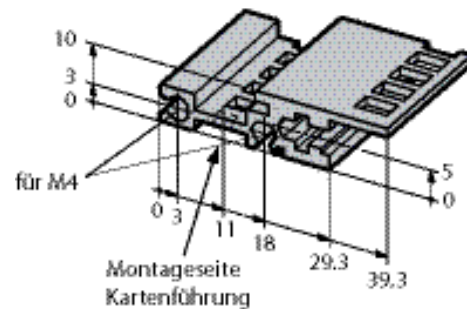
### 6.1.6 Längsprofile 66-282, IEC

Länge für TE	mm	Zoll	Artikel-Nr. farblos passiviert
42	218.4	8.60	66-282-26
63	325.1	12.80	66-282-27
84	431.8	17.00	66-282-28
	1350	53.15	66-282-19

# 6: Profile

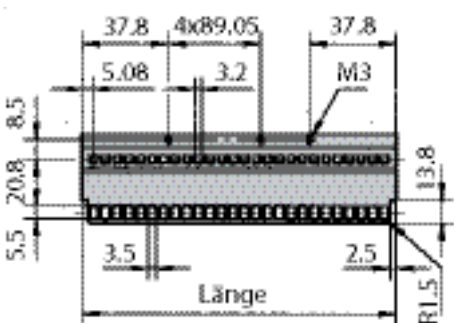
## 6.1.7 Längsprofile 66-677, IEEE

- Frontunterteilungprofil nach IEEE Standard
- Aufnahme von Gewindestreifen 2 x 6mm
- **Lieferumfang:**
  - 1 Längsprofil ohne Befestigungsmaterial



### 6.1.7.1 Version für Typ 11 spirit nach IEEE Standard

Länge für TE	mm	Zoll	Artikel-Nr. farblos passiviert
84	431.8	17.00	66-677-23



### 6.1.7.2 Version für Systemkit 12K und Stylebox 15 nach IEEE Standard

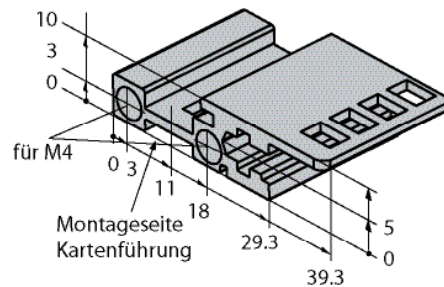
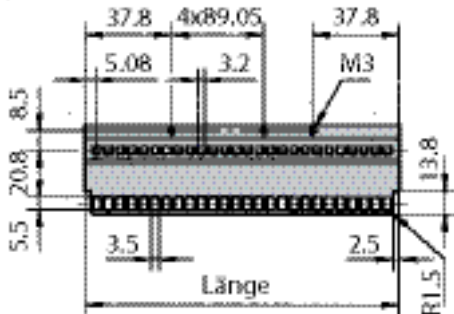
Länge für TE	mm	Zoll	Artikel-Nr. farblos passiviert
84	431.8	17.00	66-677-33



# 6: Profile

## 6.1.8 Längsprofil, robuste Version, 66-678, IEEE

- Frontunterteilungsprofil nach IEEE Standard
- Aufnahme von 2 x 6 mm Gewindestreifen
- **Lieferumfang:**
  - 1 Längsprofil ohne Befestigungsmaterial

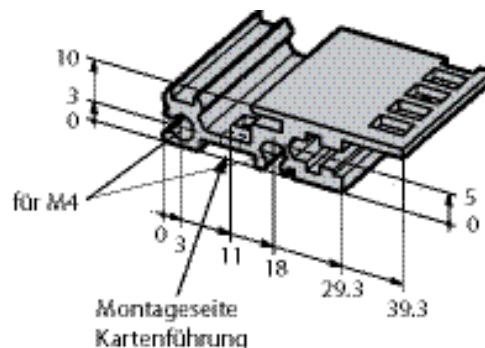
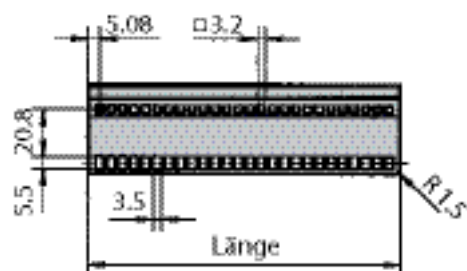


### 6.1.8.1 Version für Systemkit 12K nach IEEE Standard

Länge für TE	mm	Zoll	Artikel-Nr. farblos passiviert
84	431.8	17.00	66-678-23

## 6.1.9 Längsprofil 66-666, IEEE

- Für Spirit-Kit 11 nach IEEE Standard
- Aufnahme von 2 x 6 mm Gewindestreifen
- **Lieferumfang:**
  - 1 Längsprofil ohne Befestigungsmaterial

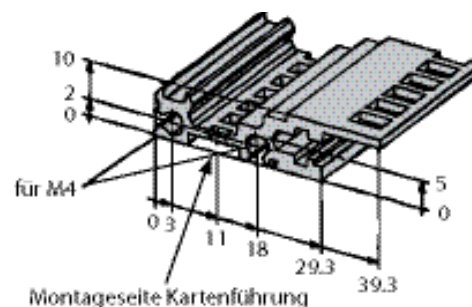
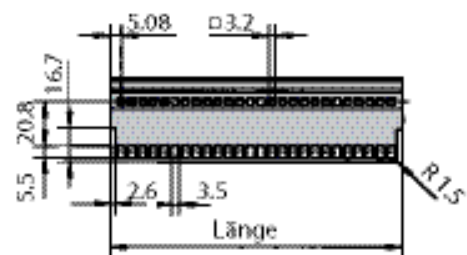


### 6.1.9.1 Standard Version

Länge für TE	mm	Zoll	Artikel-Nr. farblos passiviert
84	431.8	17.00	66-666-53

## 6.1.10 Längsprofile 66-281, IEEE

- Für Stylebox 15 Standard nach IEEE
- Aufnahme von 2 x 6 mm Gewindestreifen
- **Lieferumfang:**
  - 1 Längsprofil ohne Befestigungsmaterial, pulverbeschichtet



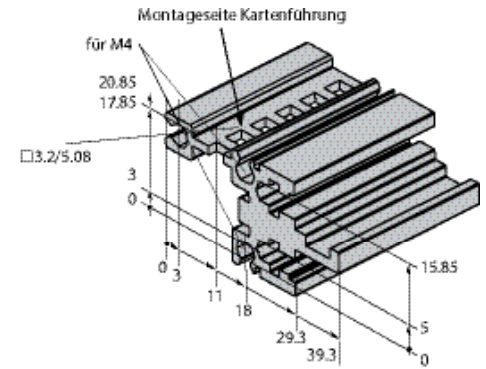
### 6.1.10.1 Standard Versionen

Länge für TE	mm	Zoll	Artikel-Nr.
42	218.4	8.60	66-281-60
63	325.1	12.80	66-281-61
84	431.8	17.00	66-281-54

# 6: Profile

## 6.1.11 Horizontale Frontunterteilungsprofile 66-240, IEEE

- Kartenführung kann montiert werden
- Aufnahme von 2 x 6 mm Gewindestreifen
- Ein/Aushebegriffe IEEE können verankert werden
- **Lieferumfang:**
  - 1 spezielles Frontunterteilungsprofil ohne Befestigungsmaterial

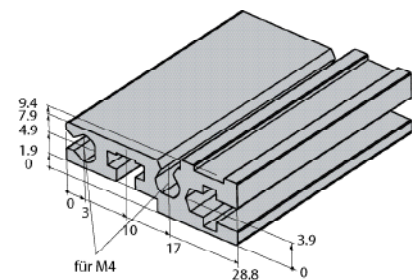


### 6.1.11.1 Standard Versionen

Länge für TE	mm	Zoll	Artikel-Nr.	
			farblos passiviert	roh
84	431.8	17.00	66-240-153	-
	1350.0	53.14	-	66-240-19

## 6.1.12 uTCA Profile 66-242, uTCA

- Aufnahme von 2 x 6 mm Gewindestreifen
- **Lieferumfang:**
  - 1 uTCA Profil ohne Befestigungsmaterial



### 6.1.12.1 uTCA Profile

Beschreibung	Artikel-Nr.
uTCA Profil L=443.32 mm	66-242-443

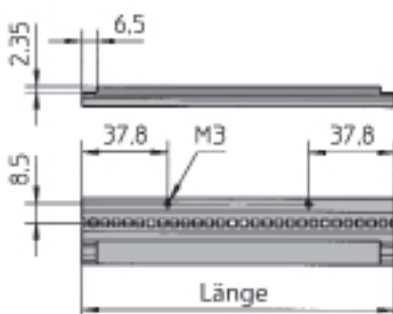
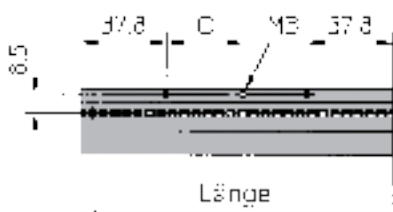
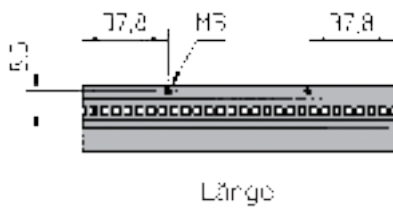
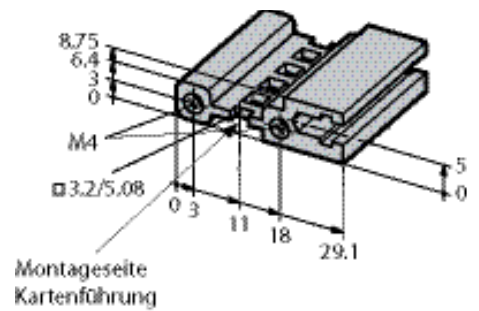




## 6.2 Innenlängsprofile

### 6.2.1 Innenlängsprofile 66-193 für isolierte Backplanemontage

- Zur Befestigung der Backplane in Baugruppenträger
- Isolationsprofil siehe 7.4.3
- Aufnahme von 1.8 x 5 mm Gewindestreifen
- **Lieferumfang:**
  - 1 Profil ohne Befestigungsmaterial



#### 6.2.1.1 Standard Versionen

Länge für TE	mm	Zoll	Artikel-Nr.	
			farblos passiviert	roh
32	167.6	6.60	66-193-26	-
42	218.4	8.60	66-193-20	-
63	325.1	12.80	66-193-21	-
81	416.6	16.40	66-193-22	-
84	431.8	17.00	66-193-23	-
	1350.0	53.14	-	66-193-19

#### 6.2.1.2 EMV Versionen

Länge für TE	mm	Zoll	Löcher n x C	Artikel-Nr.
				farblos passiviert
63	325.1	12.80	2 x 124.76	66-193-61
84	431.8	17.00	4 x 89.05	66-193-29
84	431.8	17.00	2 x 178.1	66-193-63

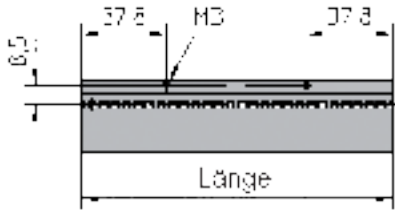
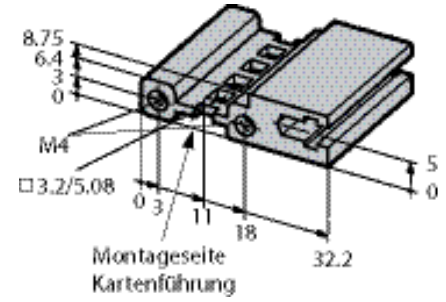
#### 6.2.1.3 Versionen für Unibox 14

Länge für TE	mm	Zoll	Artikel-Nr.
			farblos passiviert
81	416.6	16.40	66-193-24
84	431.8	17.00	66-193-25

# 6: Profile

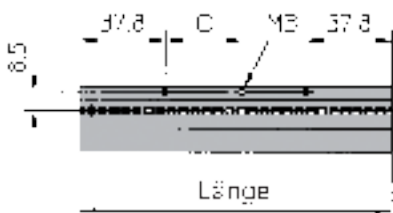
## 6.2.2 Innenlängsprofil 66-194 für leitende Backplanemontage

- Zur Befestigung der Backplane ohne Isolationsprofil
- Aufnahme von Gewindestreifen 1.8 x 5 mm
- **Lieferumfang:**
  - 1 Profil ohne Befestigungsmaterial



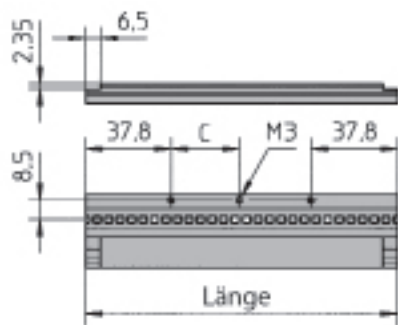
### 6.2.2.1 Standard Version

Länge für TE	Länge		Artikel-Nr.	
	mm	Zoll	farblos passiviert	roh
42	218.4	8.60	66-194-20	-
63	325.1	12.80	66-194-21	-
84	431.8	17.00	66-194-23	-
	1350.0	53.14	-	66-194-19



### 6.2.2.2 EMV Version

Länge für TE	Länge		Löcher n x C	Artikel-Nr. farblos passiviert
	mm	Zoll		
84	431.8	17.00	4 x 89.05	66-194-29

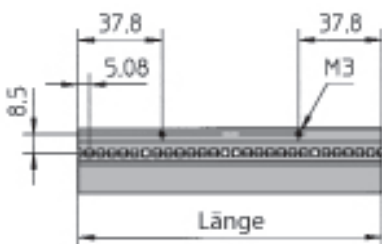
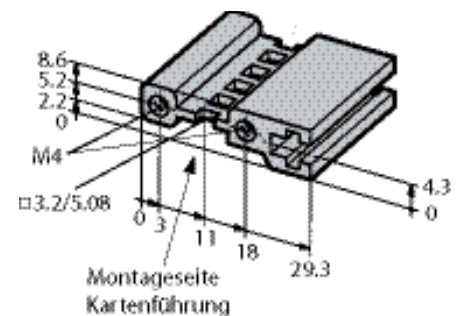


### 6.2.2.2 Versionen für Unibox 14

Länge für TE	Länge		Löcher n x C	Artikel-Nr. farblos passiviert
	mm	Zoll		
81	416.6	16.40	2 x 170.48	66-194-24
84	431.8	17.00	2 x 178.1	66-194-25

## 6.2.3 Standard Innenlängsprofil 66-144

- Standardprofil zur Befestigung von Federleistenhilfsprofilen in Baugruppenträger und Gehäuse
- Aufnahme von 2 x 6 mm Gewindestreifen
- **Lieferumfang:**
  - 1 Profil ohne Befestigungsmaterial



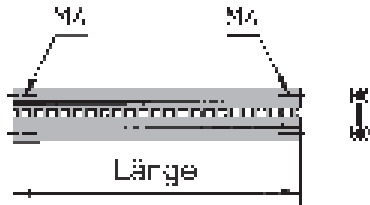
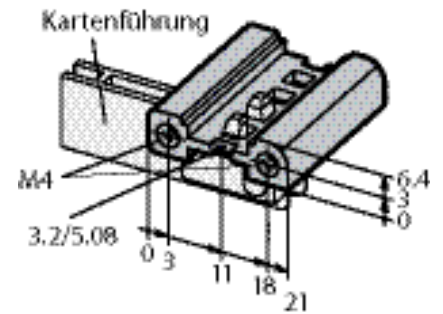
### 6.2.3.1 Standard Version

Länge für TE	Länge		Artikel-Nr.	
	mm	Zoll	farblos passiviert	roh
42	218.4	8.60	66-144-60	-
63	325.1	12.80	66-144-61	-
81	416.6	16.40	66-144-22	-
84	431.8	17.00	66-144-23	-
	1350.0	53.14	-	66-144-19

# 6: Profile

## 6.2.4 Innenlängsprofile 66-138 für Kartenführungen

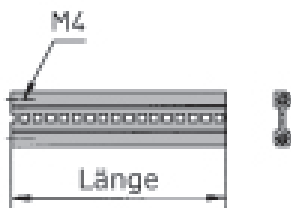
- Für Montage von Kartenführungen
- Für Rear I/O Applikationen
- Gewindestreifen nicht notwendig
- **Lieferumfang:**
  - 1 Profil ohne Befestigungsmaterial



### 6.2.4.1 Standard Versionen

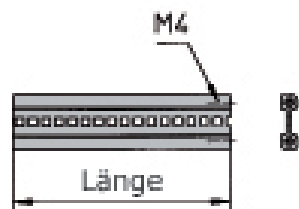
Länge für TE	Länge		Artikel-Nr.	
	mm	Zoll	farblos passiviert	roh
21	111.8	4.40	66-138-28	-
28	147.3	5.70	66-138-25	-
42	218.4	8.60	66-138-26	-
63	325.1	12.79	66-138-27	-
81	416.6	16.40	66-138-22	-
84	431.8	17.00	66-138-23	-
	1350.0	53.14	-	66-138-19

### 6.2.4.2 Höhenunterteilungsprofile Links



Länge für TE	Länge		Artikel-Nr.
	mm	Zoll	farblos passiviert
4.5	22.86	0.90	66-138-70

### 6.2.4.3 Höhenunterteilungsprofile Rechts

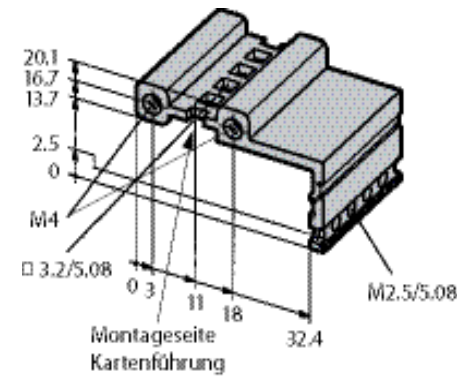
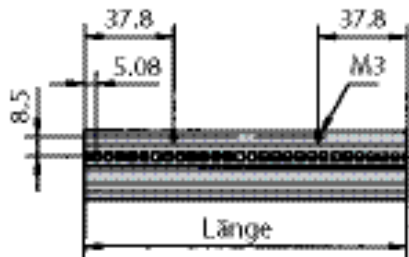


Länge für TE	Länge		Artikel-Nr.
	mm	Zoll	farblos passiviert
4.5	22.86	0.90	66-138-80

# 6: Profile

## 6.2.5 Standard Innenlängsprofile 66-140

- Federleistenhilfsprofil nach IEC60603-2
- Lieferumfang:**
  - 1 Federleistenhilfsprofil ohne Befestigungsmaterial

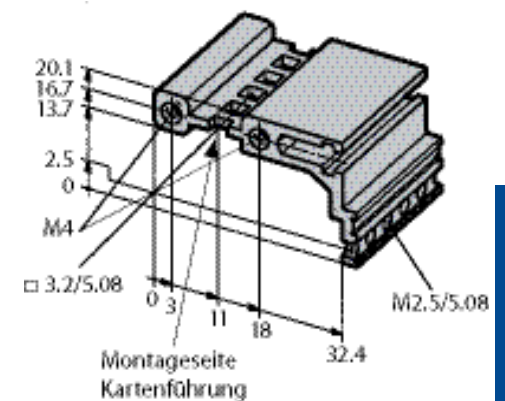
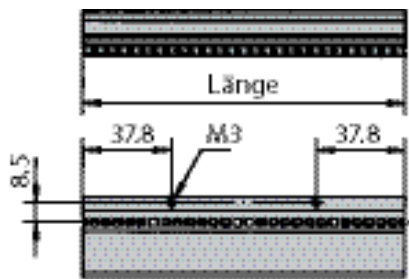


### 6.2.5.1 Standard Versionen

Länge für TE	Länge		Artikel-Nr.	
	mm	Zoll	farblos passiviert	roh
42	218.4	8.60	66-140-60	-
63	325.1	12.80	66-140-61	-
81	416.6	16.40	66-140-22	-
84	431.8	17.00	66-140-23	-
	1350.0	53.14	-	66-140-19

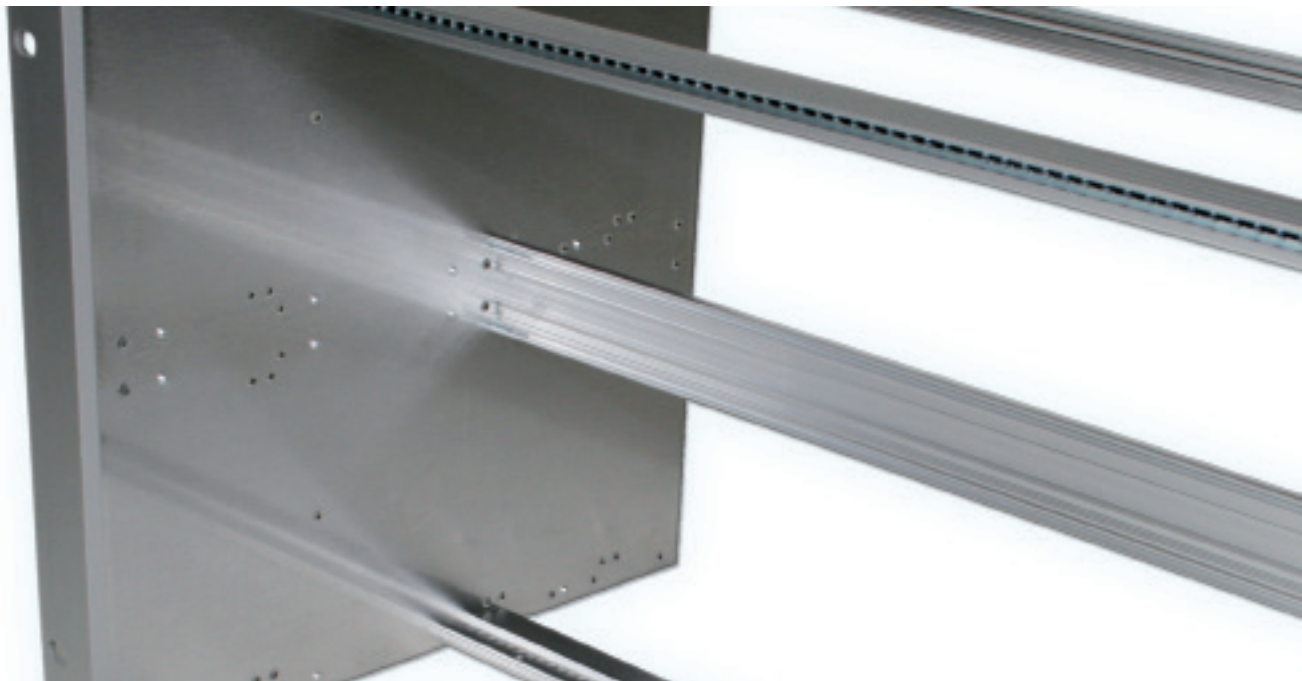
## 6.2.6 Standard Innenlängsprofile 66-137

- Federleistenhilfsprofil nach IEC60603-2 mit Nute
- Aufnahme von 1.8 x 5 mm Gewindestreifen
- Lieferumfang:**
  - 1 Federleistenhilfsprofil ohne Befestigungsmaterial



### 6.2.6.1 Standard Versionen

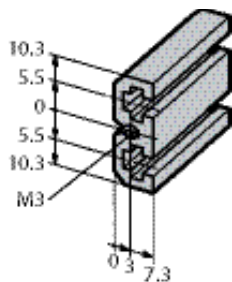
Länge für TE	Länge		Artikel-Nr.
	mm	Zoll	farblos passiviert
63	325.1	12.80	66-137-21
84	431.8	17.00	66-137-23



## 6.3 Mittelprofile

### 6.3.1 Doppelprofile 66-192 für isolierte Backplanemontage

- Für Montage von Backplanes, passend zu 66-193, 66-288
- Für den Einsatz mit Isolationsprofile
- Isolationsprofil siehe 7.4.3
- Aufnahme von 2 x 6 mm Gewindestreifen
- **Lieferumfang:**
  - 1 Profil ohne Befestigungsmaterial



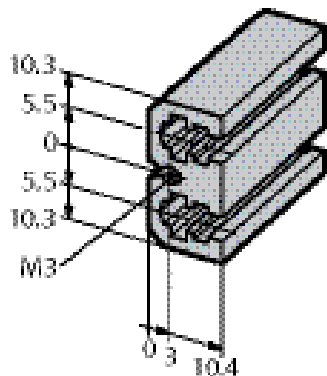
Länge für TE	Länge		Artikel-Nr.	
	mm	Zoll	farblos passiviert	roh
84	431.8	17.00	66-192-24	-
	1350.0	53.14	-	66-192-14

Länge für TE	mm	Zoll	Artikel-Nr. farblos passiviert
42	213.4	8.40	66-192-20
63	320.0	12.59	66-192-21
81	411.5	16.20	66-192-22
84	426.7	16.79	66-192-23

Befestigungsmaterial mit Adapter: 63-175 (63K175 mit Torx)

### 6.3.2 Doppelprofile 66-195 für leitende Backplanemontage

- Für Montage von Backplanes ohne Isolationsprofile
- Passend zu 66-194, 66-289, 66-290
- Aufnahme von 2 x 6 mm Gewindestreifen
- **Lieferumfang:**
  - 1 Profil ohne Befestigungsmaterial



Länge für TE	Länge		Artikel-Nr.	
	mm	Zoll	farblos passiviert	roh
84	431.8	17.00	66-195-24	

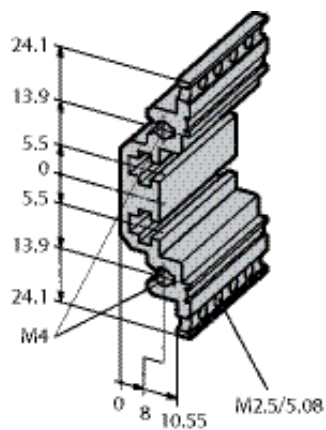
Länge für TE	mm	Zoll	Artikel-Nr. farblos passiviert
84	426.7	16.77	66-195-23

Befestigungsmaterial mit Adapter: 63-175 (63K175 mit Torx)

# 6: Profile

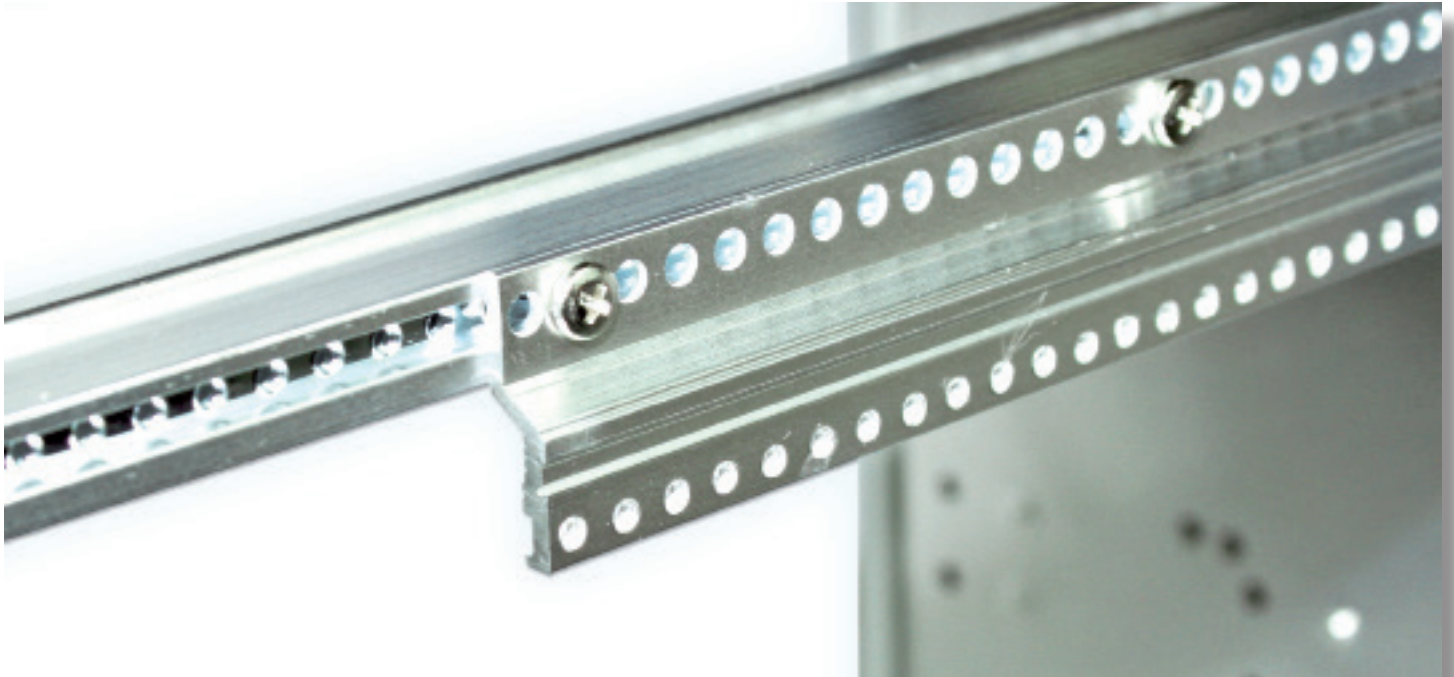
## 6.3.4 Federleisten Doppelprofile 66-190

- Federleisten Doppelprofil IEC60603-2
- Passend zu 66-137 und 66-140
- Aufnahme von 2 x 6 mm Gewindestreifen
- **Lieferumfang:**
  - 1 Federleisten Doppelprofil ohne Befestigungsmaterial



Länge für TE	Länge		Artikel-Nr.	
	mm	Zoll	farblos passiviert	roh
42	218.4	8.60	66-190-26	-
81	416.6	16.40	66-192-22	-
84	431.8	17.00	66-190-23	-

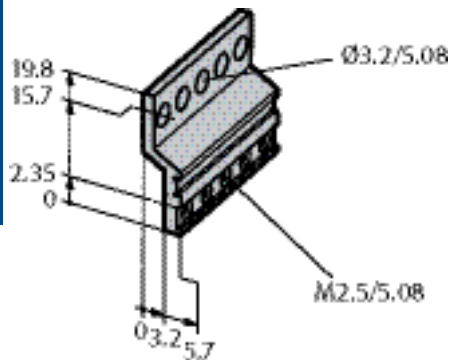
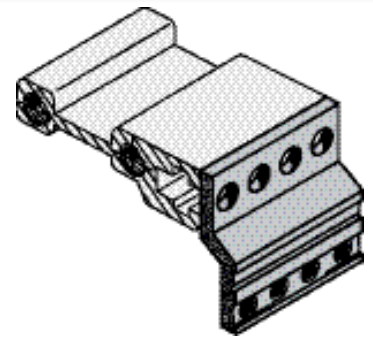




## 6.4 Federleistenhilfsprofile und Isolationsprofile

### 6.4.1 Federleistenhilfsprofile 66-145

- Für den Einsatz mit Standard Profil 66-144
- **Lieferumfang:**
  - Federleistenhilfsprofil ohne Befestigungsmaterial



#### 6.4.1.1 Federleistenhilfsprofile 66-145

Länge für TE	mm		Zoll		Artikel-Nr.	
	mm	Zoll	farblos passiviert	roh		
8	40.6	1.59	66-145-40	-		
18	91.4	3.59	66-145-41	-		
28	142.2	5.60	66-145-42	-		
42	213.4	8.40	66-145-63	-		
63	320.0	12.60	66-145-65	-		
84	426.7	16.80	66-145-52	-		
	1350.0	53.14	-	66-145-19		

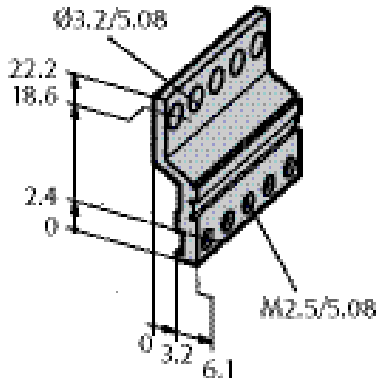
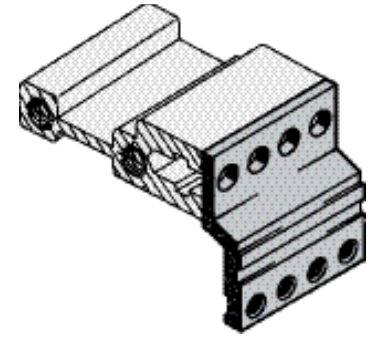
#### Befestigungsmaterial

Beschreibung	Artikel-Nr.
Befestigungsmaterial M2.5 (für 2 zusätzliche Profile)	63-214

# 6: Profile

## 6.4.2 Federleistenhilfsprofile 66-147

- Für den Einsatz mit Profile für Backplanes 66-193
- **Lieferumfang:**
  - Federleistenhilfsprofil ohne Befestigungsmaterial



### 6.4.2.1 Federleistenhilfsprofile

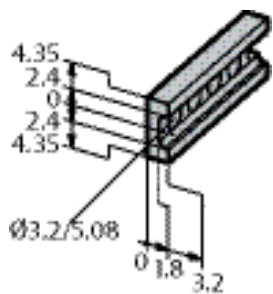
Länge für TE	mm	Zoll	Artikel-Nr.	
			farblos passiviert	roh
8	40.6	1.59	66-147-40	-
18	91.4	3.59	66-147-41	-
28	142.2	5.60	66-147-42	-
42	213.4	8.40	66-147-63	-
63	320.0	12.60	66-147-65	-
84	426.7	16.80	66-147-52	-
	1350.0	53.14	-	66-147-19

### Befestigungsmaterial

Beschreibung	Artikel-Nr.
Befestigungsmaterial M2.5 (für 2 zusätzliche Profile)	63-214

## 6.4.3 Isolationsprofile 66-901

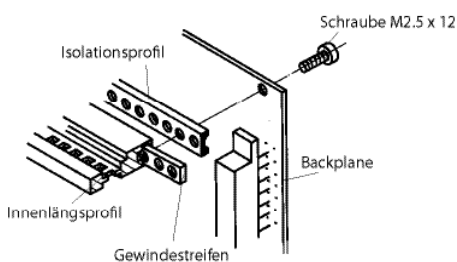
- Kunststoff grau
- Für den Einsatz mit Profile 66-112, 66-192, 66-193, 66-288
- **Lieferumfang:**
  - 1 Isolationsprofil ohne Befestigungsmaterial



### 6.4.3.1 Isolationsprofile 66-901

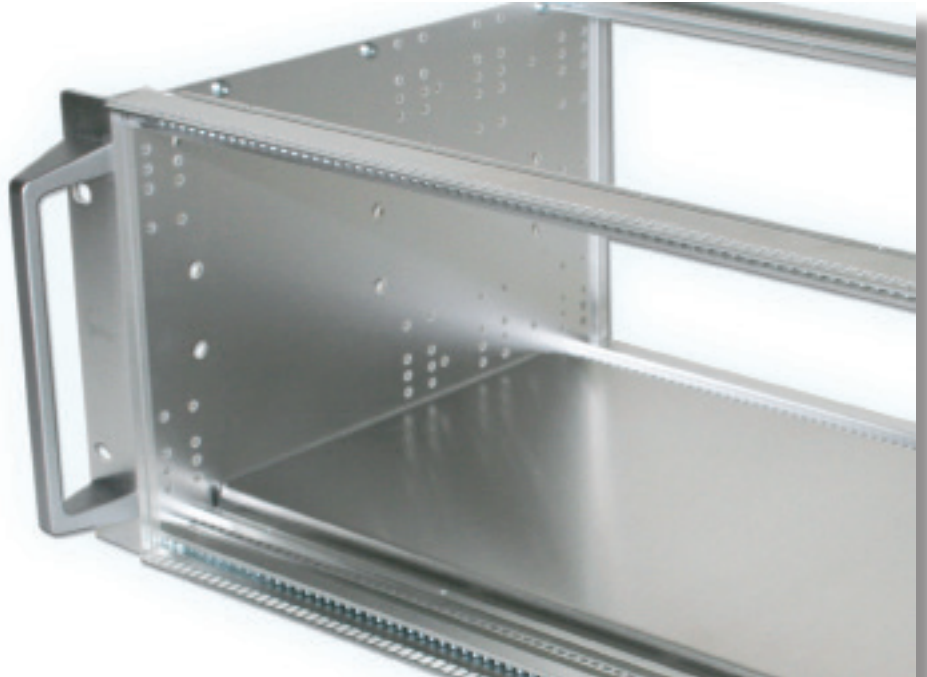
Länge für TE	mm	Zoll	Artikel-Nr.
42	216.44	8.52	66-901-20
63	323.12	12.72	66-901-21
81	414.56	16.32	66-901-22
84	429.80	16.92	66-901-23

### Backplanemontage mit Isolationsprofil



Beschreibung	Artikel-Nr.
Zylinderkopf Erdungsschrauben mit Kreuzschlitz M2.5 x 12	5325-12

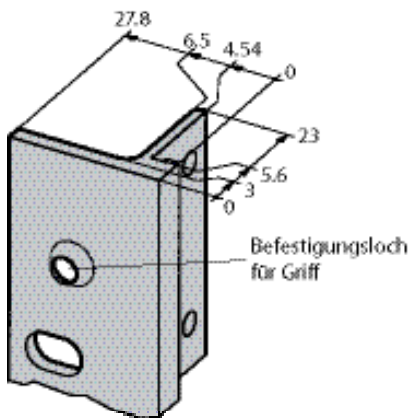
# 6: Profile



## 6.5 Höhengrossen

### 6.5.1 Höhengrossen 19" 66-175

- 19" Höhengrosse Typ 11
- Für Standard Seitenwand 2 mm
- **Lieferumfang:**
  - 1 Höhengrosse ohne Befestigungsmaterial

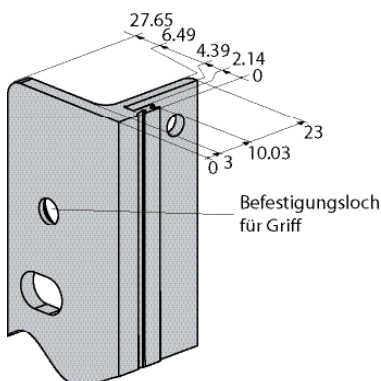


#### 6.5.1 Höhengrossen 66-175

für HE	Länge		Artikel-Nr.	
	mm	Zoll	ohne Befestigungsloch für Griff	mit Befestigungsloch für Griff
3	132.5	5.20	66-175-23	66-175-33
4	177.0	6.96	66-175-24	66-175-34
6	265.9	10.46	66-175-26	66-175-36
7	310.3	12.21	66-175-27	66-175-37
8	354.8	13.96	66-175-28	66-175-38
9	399.2	15.71	66-175-29	66-175-39
10	443.7	17.47	-	66-175-40
12	532.6	20.96	66-175-32	-

### 6.5.2 Höhengrossen 19" 66-275

- 19" Höhengrosse Typ Systemkit 12K
- Für Standard Seitenwand 2 mm
- **Lieferumfang:**
  - 1 Höhengrosse ohne Befestigungsmaterial



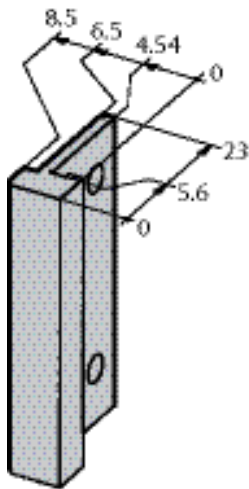
#### 6.5.2 Höhengrossen 19" 66-275

für HE	Länge		Artikel-Nr.	
	mm	Zoll	ohne Befestigungsloch für Griff	mit Befestigungsloch für Griff
2	88.0	3.46	-	66-275-32
3	132.5	5.20	66-275-23	66-275-33
4	177.0	6.96	66-275-24	66-275-34
6	265.9	10.46	66-275-26	66-275-36
7	310.3	12.21	66-275-27	66-275-37
9	399.2	15.71	66-275-29	66-275-39

# 6: Profile

## 6.5.3 Höhengsprossen 66-174

- Höhengspresse Typ 11
- Für Standard Seitenwand 2 mm
- **Lieferumfang:**
  - 1 Höhengspresse ohne Befestigungsmaterial

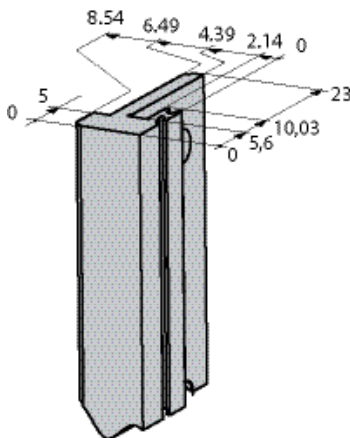


### 6.5.3 Höhengsprossen 66-174

Länge für HE	Länge		Artikel-Nr. farblos eloxiert
	mm	Zoll	
3	132.5	5.20	66-174-23
4	177.0	6.96	66-174-24
6	265.9	10.46	66-174-26
7	310.3	12.21	66-174-27
8	354.8	13.96	66-174-28
9	399.2	15.71	66-174-29
10	443.7	17.47	66-174-30
12	532.6	20.96	66-174-32

## 6.5.4 Höhengsprossen 66-274

- 19" Höhengspresse Typ Systemkit 12K
- Für Standard Seitenwand 2 mm
- Form zur direkten Aufnahme der EMV Dichtung 81-062-xx
- **Lieferumfang:**
  - 1 Höhengspresse ohne Befestigungsmaterial



### 6.5.4.1 Höhengsprossen 66-274

Länge für HE	Länge		Artikel-Nr. farblos passiviert
	mm	Zoll	
2	88.0	3.46	66-274-22
3	132.5	5.20	66-274-23
4	177.0	6.96	66-274-24
6	265.9	10.46	66-274-26
7	310.3	12.21	66-274-27
9	399.2	15.71	66-274-29

### 6.5.4.2 Höhengsprossen 66-274 mit Ausschnitt für Teleskopschienen

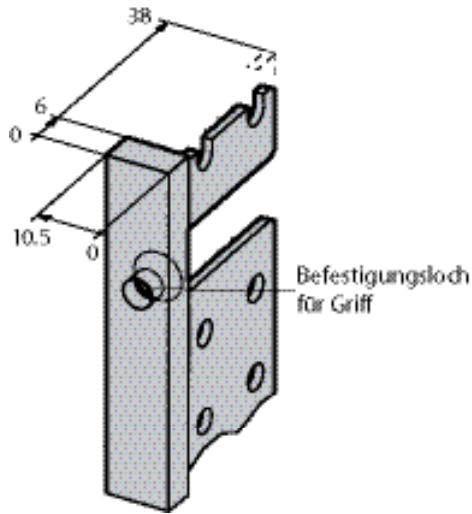
- Ausschnitt für Teleskopschienen

Länge für HE	Länge		Artikel-Nr. farblos passiviert	
	mm	Zoll	links	rechts
3	132.5	5.20	66-274-63	
4	177.0	6.96	66-274-64	
6	265.9	10.46	66-274-66	66-274-76
7	310.3	12.21	66-274-67	66-274-77
9	399.2	15.71	66-274-69	66-274-79

# 6: Profile

## 6.5.5 Höhengrossen 66-173

- Höhengrosse für Unibox 14
- Schlanke Version mit oder ohne Befestigungsloch für Griff
- **Lieferumfang:**
  - 1 Höhengrosse ohne Befestigungsmaterial

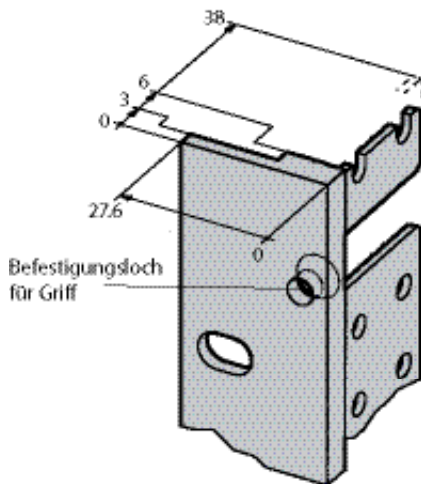


6.5.5 Höhengrossen 66-173

Länge			Artikel-Nr. farblos eloxiert	
für HE	mm	Zoll	Befestigungsloch für Griff ohne	mit
2	88.1	3.46	66-173-20	66-173-21
3	132.5	5.20	66-173-22	66-173-23
4	177.0	6.96	66-173-24	66-173-25
5	221.5	8.72	66-173-26	66-173-27
6	265.9	10.46	66-173-28	66-173-29

## 6.5.6 Höhengrossen 19" 66-179

- Mit oder ohne Befestigungsloch für Griff
- 19" Höhengrosse für Unibox 14 / 84 TE
- **Lieferumfang:**
  - 1 Höhengrosse ohne Befestigungsmaterial



6.5.6 Höhengrossen 66-179

Länge			Artikel-Nr. farblos eloxiert	
für HE	mm	Zoll	Befestigungsloch für Griff ohne	mit
2	88.1	3.46	66-179-22	66-179-32
3	132.5	5.20	66-179-23	66-179-33
4	177.0	6.96	66-179-24	66-179-34
5	221.5	8.72	66-179-25	66-179-35
6	265.9	10.46	66-179-26	66-179-36
7	310.3	12.21	66-179-27	66-179-37
8	354.8	13.96	66-179-28	66-179-38
9	399.2	15.71	66-179-29	66-179-39

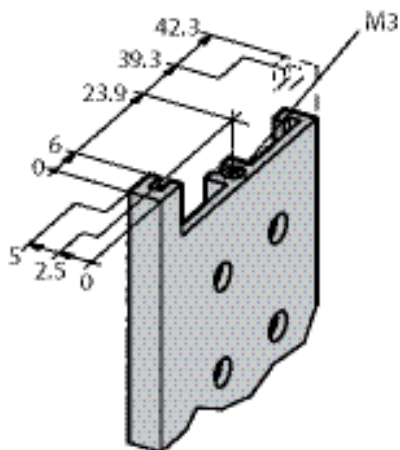




## 6.6 Höhenunterteilungsprofile

### 6.6.1 Höhenunterteilungsprofile 66-115

- Unterteilungsprofil vorne
- **Lieferumfang:**
  - 1 Höhengresse ohne Befestigungsmaterial

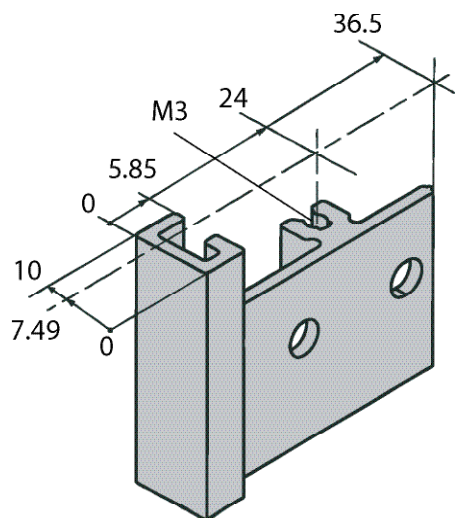


#### 6.6.1 Höhenunterteilungsprofile 66-115

Länge für HE	Länge		Länge für M3		Artikel-Nr. farblos eloxiert
	mm	Zoll	mm	Zoll	
3	129.1	5.08	112.7	4.44	66-115-21
6	262.4	10.33	246.0	9.68	66-115-25

### 6.6.2 Höhenunterteilungsprofile 66-107

- Unterteilungsprofil vorne
- **Lieferumfang:**
  - 1 Höhengresse ohne Befestigungsmaterial



#### 6.6.2 Höhenunterteilungsprofile 66-107

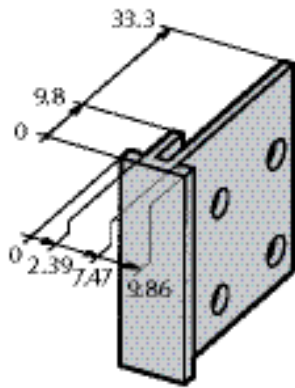
Länge für HE	Länge		Länge für M3		Artikel-Nr. farblos eloxiert
	mm	Zoll	mm	Zoll	
3	129.1	5.08	112.7	4.44	66-107-44
6	262.4	10.33	246.0	9.68	66-107-47
9	395.4	15.7	379.2	15.7	66-107-49



# 6: Profile

## 6.6.3 Höhenunterteilungsprofil 66-266

- EMV Unterteilungsprofil
- **Lieferumfang:**
  - 1 Höhengresse ohne Befestigungsmaterial



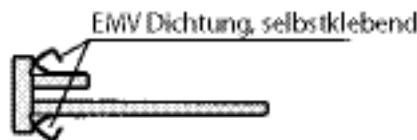
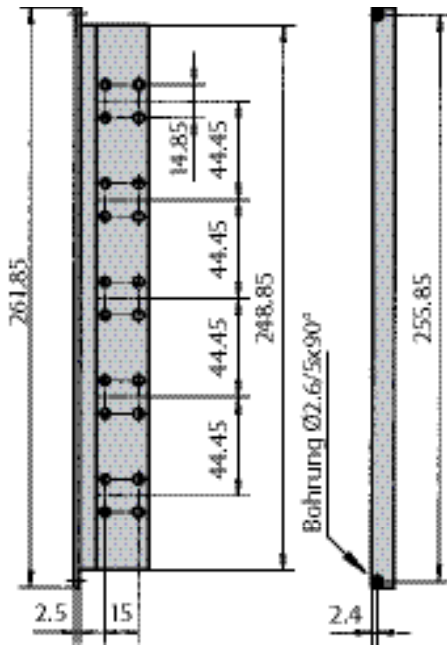
### 6.6.3 Höhenunterteilungsprofil 66-266

Länge für HE	Länge		Breite	Artikel-Nr. farblos passiviert
	mm	Zoll		
6	261.8	10.30	2 TE	66-266-26

### 6.6.3.1 EMV Kontaktfeder

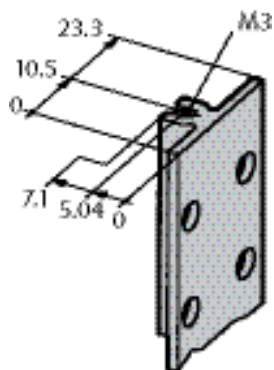
- Rostfreier Stahl
- Seite Frontplatte, Ende Seitenwand
- EMV Unterteilungsprofil 66-266

Für Grösse	Länge		Packungseinheit	Artikel-Nr.
	mm	Zoll		
6 HE	2 x 107	2 x 4.28	4 Stk.	63-873-02



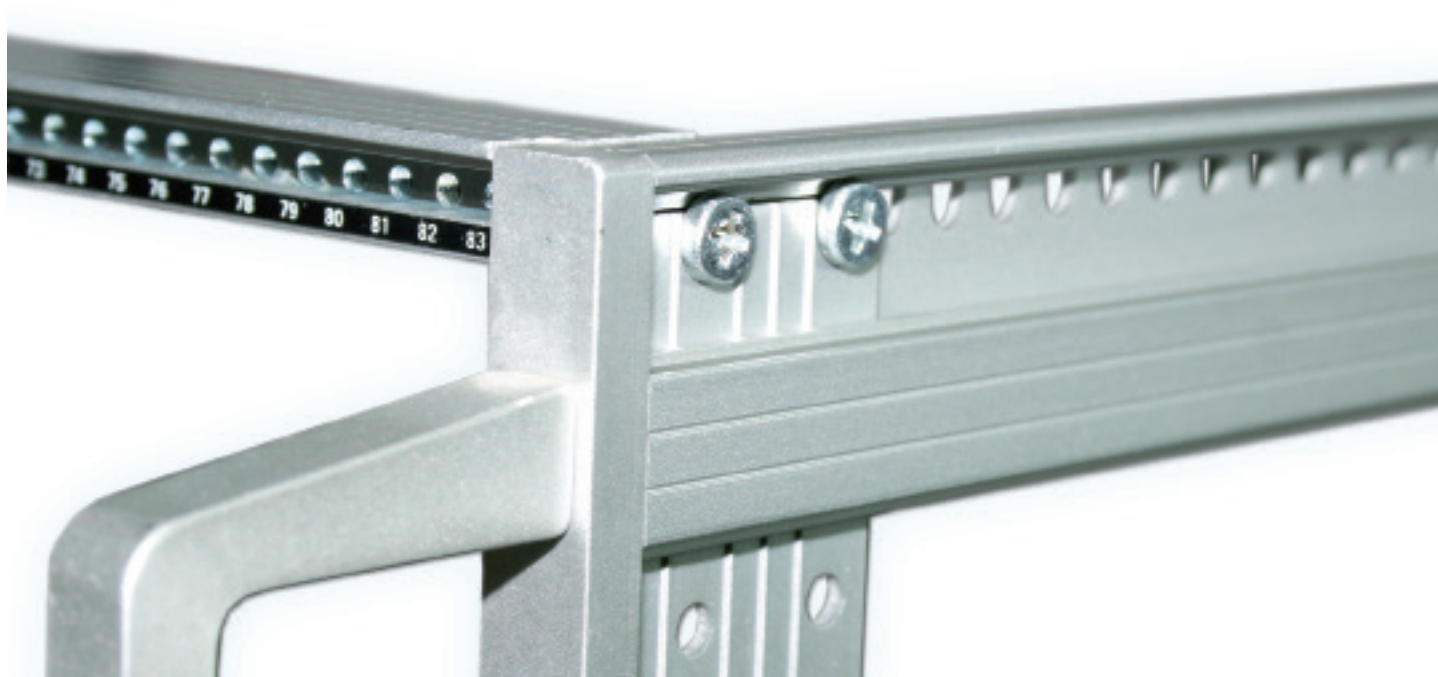
## 6.6.4 Höhenunterteilungsprofile 66-116

- Unterteilungsprofil hinten
- **Lieferumfang:**
  - 1 Höhengresse ohne Befestigungsmaterial



### 6.6.4 Höhenunterteilungsprofile 66-116

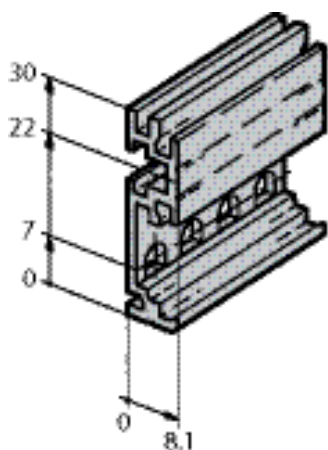
Länge für HE	Länge		Artikel-Nr. roh
	mm	Zoll	
6	245.9	9.68	66-116-47



## 6.7 Tiefenprofile

### 6.7.1 Tiefenprofile 66-177

- Tiefenprofil für Unibox 14
- **Lieferumfang:**
  - 1 Tiefenprofil ohne Befestigungsmaterial

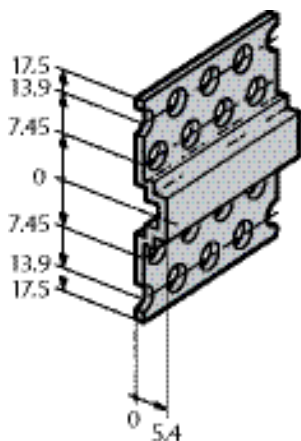


#### 6.7.1.1 Tiefenprofile 66-177

Länge		Artikel-Nr. farblos eloxiert
mm	Zoll	
232.6	9.15	66-177-21
292.6	11.51	66-177-22
352.6	13.55	66-177-23
412.6	16.24	66-177-24
532.6	20.96	66-177-26

### 6.7.2 Tiefenunterteilungsprofile 66-176

- Tiefenunterteilungsprofil für Unibox 14
- **Lieferumfang:**
  - 1 Tiefenprofil ohne Befestigungsmaterial



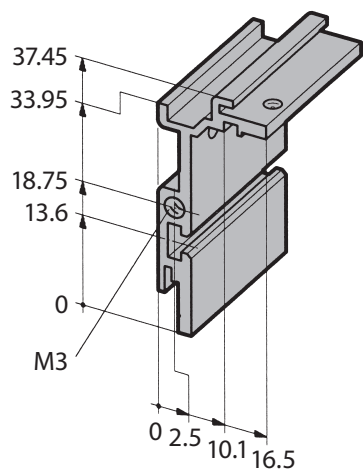
#### 6.7.2.1 Tiefenunterteilungsprofile 66-176

Länge		Artikel-Nr. farblos passiviert
mm	Zoll	
292	11.49	66-176-22
412	16.22	66-176-24
532	20.94	66-176-26

# 6: Profile

## 6.7.4 Tiefenprofile 66-188

- Zum Aufbau von kundenspezifischen Lösungen
- Für 6 HE Kassetten und Teileinsätze Typ 23
- **Lieferumfang:**
  - 1 Tiefenprofil ohne Befestigungsmaterial



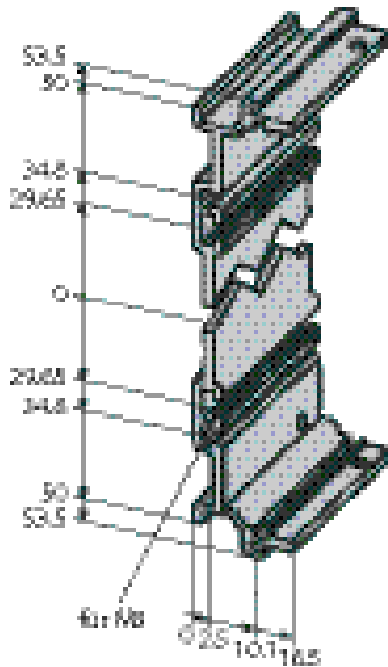
### 6.7.4 Tiefenprofile 66-188

Länge		Artikel-Nr.	
mm	Zoll	farblos passiviert	roh
165.7	6.52	66-188-20	-
225.7	8.87	66-188-22	-
1350.0	53.14	-	66-188-14

# 6: Profile

## 6.7.5 Seitenwandprofile 66-106

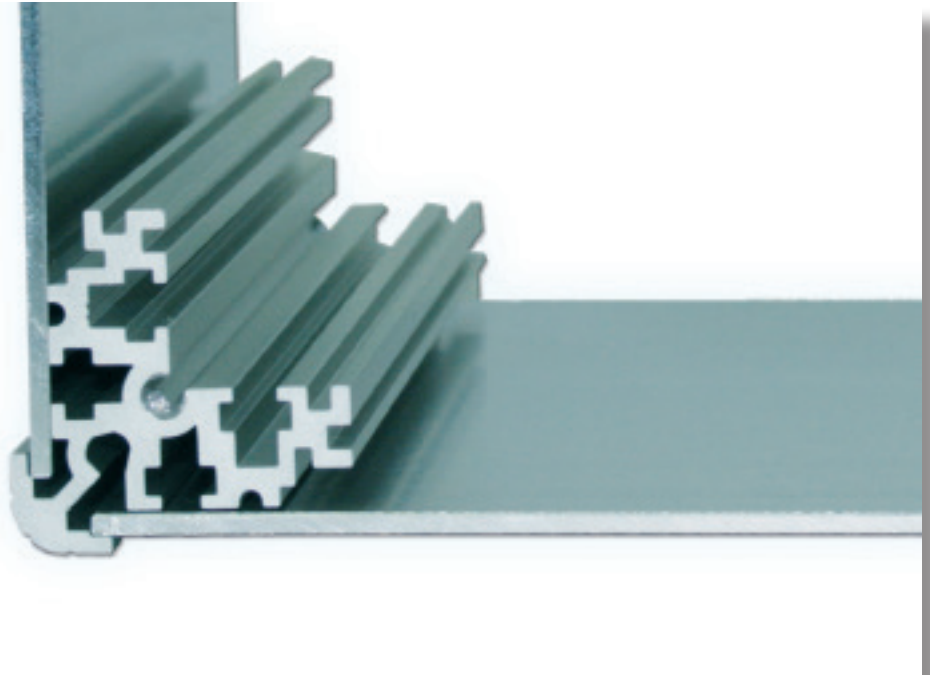
- Zum Aufbau von kundenspezifischen Lösungen
- Für 3 HE Kassetten und Teileinsätze Typ 23
- **Lieferumfang:**
  - 1 Seitenwandprofil ohne Befestigungsmaterial



## 6.7.5 Seitenwandprofile 66-106

Länge		Artikel-Nr.	
mm	Zoll	farblos passiviert	roh
165.7	6.52	66-106-20	-
225.7	8.87	66-106-21	-
1350.0	53.14	-	66-106-14

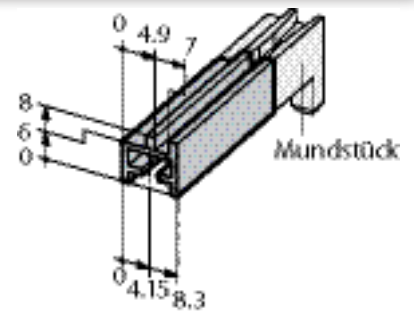
# 6: Profile



## 6.8 Diverse Profile

### 6.8.1 Kartenführungsprofile 66-122 IEC

- Für Kartendicke: 1.6 mm / 0.06"
- Kartenführungsprofil, einzeln, farblos eloxiert
- ESD Clip nicht verwendbar
- **Lieferumfang:**
  - 1 Profil ohne Befestigungsmaterial



#### 6.8.1.1 Profile

Für Kartentiefe		Länge		Artikel-Nr. Aluminium
mm	Zoll	mm	Zoll	
160	6.30	112.5	4.43	66-122-20
220	8.66	172.5	6.79	66-122-21
280	11.02	232.5	9.15	66-122-22
340	13.38	292.5	11.51	66-122-23
400	15.74	352.5	13.87	66-122-24
-	-	1350	53.15	66-122-14

#### 6.8.1.2 Mundstück

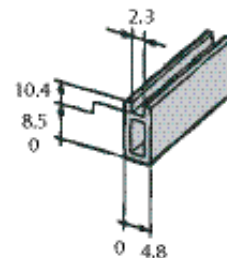
Beschreibung	Artikel-Nr. 1 Paar
Mundstück Kunststoff, UL94 HB	61-069



# 6: Profile

## 6.8.2 Kartenführungsprofile 66-452 IEEE

- Für Kartendicke 1.6 mm / 0.06" und 2.0 mm / 0.08"
- Profil: Aluminium
- Mundstück: Kunststoff UL94 V-0



### 6.8.2.1 Profile

Für Kartentiefe		Artikel-Nr.
mm	Zoll	
160	6.30	66-452-20
220	8.66	66-452-25
280	11.02	66-452-30
340	13.38	66-452-35
1350	53.14	66-452-14

### 6.8.2.2 Mundstücke

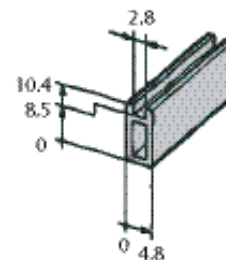
Farbe	Artikel-Nr. 1 Paar
Schwarz	61-955-01
Rot	61-955-03

### 6.8.2.3 Mundstücke Offset

Farbe	Artikel-Nr. 1 Paar
Perlweiss	61-961-01

## 6.8.3 Kartenführungsprofile 66-453 IEEE

- Für Kartendicke 2.4 mm / 0.094"
- Profil: Aluminium
- Mundstück: Kunststoff UL94 V-0



### 6.8.3.1 Profile

Für Kartentiefe		Artikel-Nr.
mm	Zoll	
160	6.30	66-453-20
220	8.66	66-453-25
280	11.02	66-453-30
340	13.38	66-453-35
1350	53.14	66-453-14

### 6.8.3.2 Mundstück

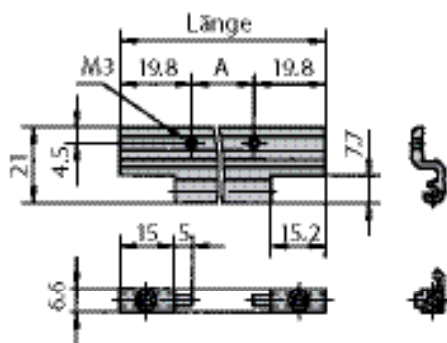
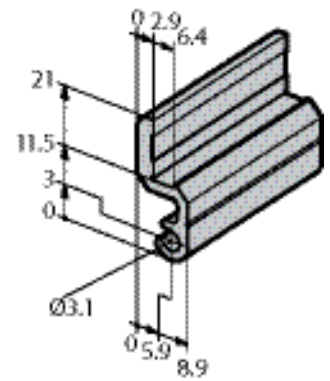
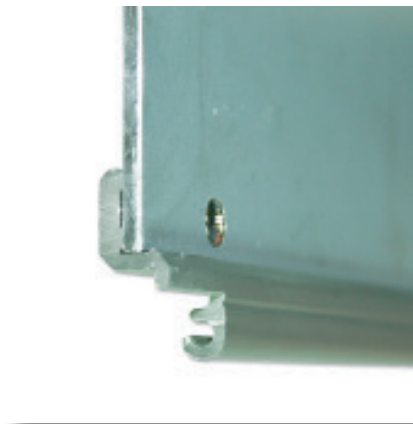
Farbe	Artikel-Nr. 1 Paar
Schwarz	61-956-01



# 6: Profile

## 6.8.4 Scharnierprofile 66-230

- Zum Aufbau von kundenspezifischen Klapp- und Schwenkfrontplatten

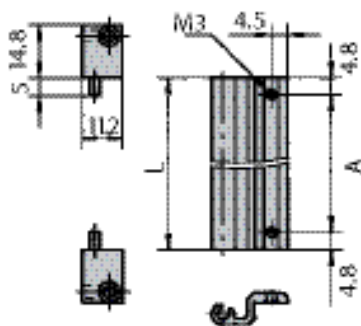


### 8.4.1 Scharnierprofile für Klappfrontplatten

reite	A		L		Artikel-Nr.
	mm	Zoll	mm	Zoll	
2 TE	172.9	6.80	212.5	8.36	66-230-27
3 TE	279.5	11.00	319.1	12.56	66-230-28
4 TE	386.2	15.20	425.8	16.76	66-230-26

### 8.4.2 Befestigungsmaterial inkl. Scharnierteile für Klappfrontplatten

Beschreibung	Artikel-Nr.
Inkl. Schrauben, Gewindestreifen, Muttern M2.5	81-124



### 6.8.4.3 Scharnierprofile für Schwenkfrontplatten

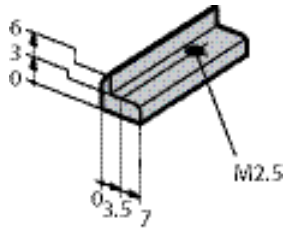
Breite	A		L		Artikel-Nr.
	mm	Zoll	mm	Zoll	
3 HE	89.1	3.50	98.7	3.88	66-230-33
4 HE	133.6	5.26	143.2	5.63	66-230-34
6 HE	222.5	8.76	232.1	9.13	66-230-36
7 HE	266.9	10.50	276.5	10.88	66-230-37

### 6.8.4.4 Befestigungsmaterial inkl. Scharnierteile für Schwenkfrontplatten

Beschreibung	Artikel-Nr.
Inkl. Schrauben, Gewindestreifen, Muttern M2.5	81-125

# 6: Profile

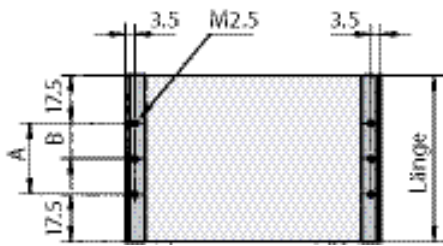
## 6.8.5 Kontaktwinkel für EMV Frontplatten



### 6.8.5.1 Kontaktwinkel für EMV Frontplatten

- **Lieferumfang:**
  - Set von 2 Winkeln
  - 4 Senkkopfschrauben M2.5 x 6

Länge für HE	Länge		Artikel-Nr.	
	mm	Zoll	EMV Level Advanced	EMV Level Superior
2 HE	60.6	2.38	-	66-270-50
3 HE	105.0	4.13	-	66-270-51
4 HE	149.5	5.88	66-270-42	66-270-52
6 HE	238.4	9.38	66-270-44	66-270-54



Für Höhe	Länge		A		B	
	mm	Zoll	mm	Zoll	mm	Zoll
2 HE	60.6	2.38	25.6	1.00		
3 HE	105.0	4.13	70.0	2.75		
4 HE	149.5	5.88	114.5	4.50		
6 HE	238.4	9.38	203.5	8.00	101.7	4.00

### 6.8.5.2 EMV Kontaktfedern

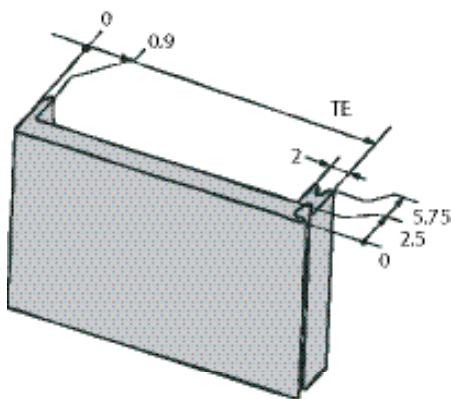
- Rostfreier Stahl
- Gehäuseseitenwand zu Frontplatte
- Befestigung an der Gehäuse Seitenwand
- Selbstklebend



Für Grösse	Länge		Packungseinheit	Artikel-Nr.
	mm	Zoll		
3 HE	107	4.28	2 Stk.	63-873-01
6 HE	2 x 107	2 x 4.28	4 Stk.	63-873-02

## 6.8.6 Frontplattenprofile

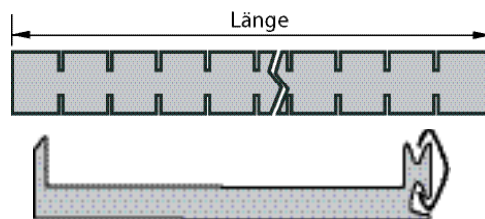
- Für 4 TE bis 14 TE
- EMV Dichtung siehe unten



### 6.8.6.1 Frontplattenprofile

- EMV Frontplattenprofil nach IEEE Standard

Breite für Gröse	Länge		Artikel-Nr.		
	mm	Zoll	mm	Zoll	
4 TE	20.0	0.78	1350	53.15	66-514-19
5 TE	25.1	0.99	1350	53.15	66-515-19
6 TE	30.2	1.18	1350	53.15	66-516-19
7 TE	35.3	1.39	1350	53.15	66-517-19
8 TE	40.3	1.58	1350	53.15	66-518-19
9 TE	45.4	1.79	1350	53.15	66-519-19
10 TE	50.5	1.99	1350	53.15	66-520-19
12 TE	60.6	2.38	1350	53.15	66-522-19
14 TE	70.8	2.79	1350	53.15	66-534-19



## 6.8.6.2 EMV Dichtungen

- Rostfreier Stahl

Für Grösse	Länge		Artikel-Nr.
	mm	Zoll	
2 HE	57.15	2.25	81-062-02
3 HE	101.6	4.00	81-062-03
4 HE	146.05	5.75	81-062-04
6 HE	234.95	9.25	81-062-06
7 HE	279.4	11.00	81-062-07
8 HE	323.85	12.75	81-062-08
9 HE	368.3	14.50	81-062-09



## 6.8.6.3 Montagehilfe für EMV-Dichtung 81-062-xx

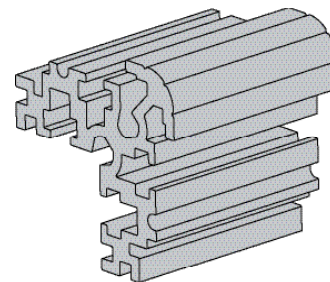
- Für einfaches Aufbringen der EMV-Dichtung auf die Profilfrontplatte
- Schnell und zuverlässig
- Nur einsetzbar für EMV-Dichtung 81-062-xx
- Einstellbar für Grösse 3 HE / 6 HE / 9 HE
- Material: Basisplatte: Aluminium eloxiert, Aufbau: Kunststoff
- **Lieferumfang:**
  - Montagehilfe

Beschreibung	Artikel-Nr.
Montagehilfe	81-062-00

# 6: Profile

## 6.8.7 Eckprofile 66-244

- Wie verwendet in Varietybox 35
- Aufnahme von 2 x 6 mm Gewindestreifen
- Ohne Befestigungsmaterial
- **Lieferumfang:**
  - 1 Eckprofil



### 6.8.7 Eckprofile 66-244

Länge		Artikel-Nr.			
mm	Zoll	farblos eloxiert	schwarz eloxiert	farblos passiviert	roh
60	2.36	66-244-060-1	66-244-060-2	66-244-060-3	-
90	3.54	66-244-090-1	66-244-090-2	66-244-090-3	-
120	4.72	66-244-120-1	66-244-120-2	66-244-120-3	-
180	7.08	66-244-180-1	66-244-180-2	66-244-180-3	-
240	9.44	66-244-240-1	66-244-240-2	66-244-240-3	-
300	11.81	66-244-300-1	66-244-300-2	66-244-300-3	-
1350	53.15	66-244-1350-1	66-244-1350-2	66-244-1350-3	66-244-100

