

- Universal input voltage (90-264VAC)
- Fixed output voltages
- Short circuit proof
- Exchangeable AC and DC plugs
- ECO-design: DoE Level VI and CoC Tier 2 compliant
- Approvals:
 - Medically certified EN 60601-1 ed. 3.1
 - UL approved
 - For updates: see www.mascot.no
- Universal inngangsspenning (90-264VAC)
- Faste utgangsspenninger
- Kortslutningssikker
- Utskiftbare AC og DC plugger
- Øko-design: møter kravene til DoE Level VI og CoC Tier 2
- Godkjenninger:
 - Medisinsk sertifisert EN 60601-1 ed. 3.1
 - UL godkjent
 - For oppdat.: se www.mascot.no

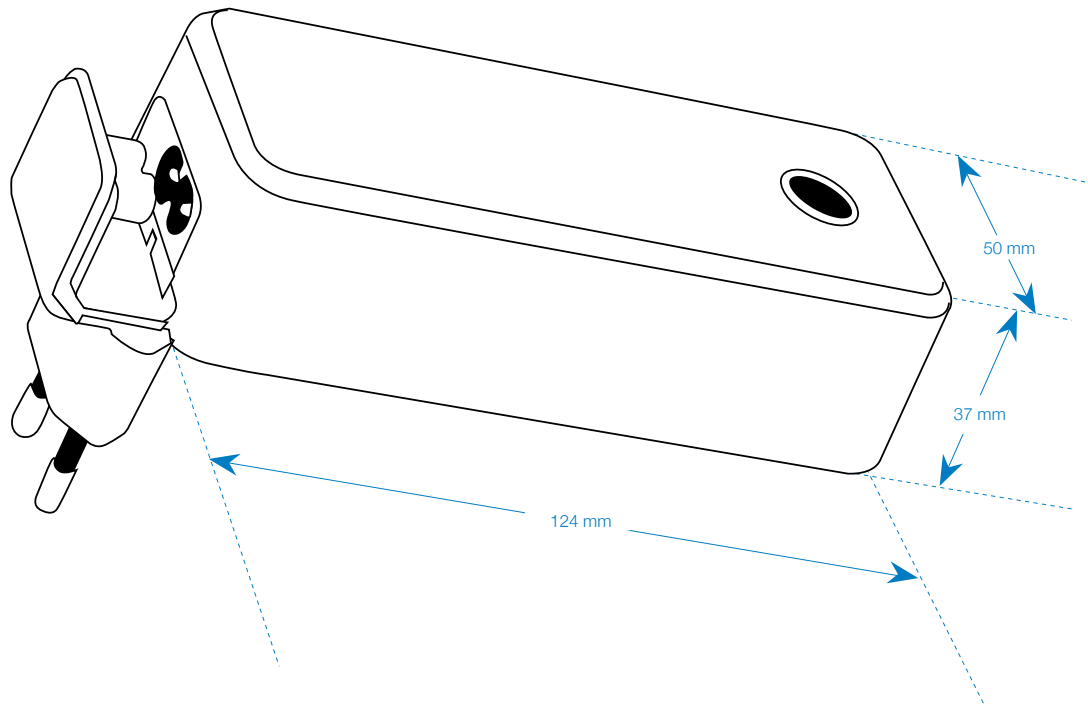

Preliminary Technical specifications
Foreløpige Tekniske data
12 V*

Input voltage:	Inngangsspenning:	90-264 VAC, 47-63 Hz
Line frequency:	Frekvensområde:	47 - 63 Hz
Load regulation:	Lastregulering:	< 1%
Mains regulation:	Linjeregulering:	< 0,5%
Switch frequency approx.:	Svitsjefrekvens ca.:	65-95 kHz
Overshoot: (90 - 10% load variation):	Oversving (90-10% lastvariasjon):	<200 mV
Undershoot: (10 - 90% load variation):	Undersving (10-90% lastvariasjon):	<350 mV
Temperature range	Temperaturområde	
• Operating:	• Drift:	-20 - +40°C
• With derating:	• Med derating:	+ 60°C
• Storage:	• Lagring:	-25 - +85°C
Derating:	Derating:	1W/°C over 40°C
Ripple:	Rippel:	< 130 mV p-p
Efficiency:	Virkningsgrad:	Approx. 89 % at full load
Standby power:	Effektforbruk på tomgang:	< 0,075 W
Insulation class:	Isolasjonsklasse:	II
Insulation voltage	Isolasjonsspenning	
• Primary - secondary:	• Primær - sekundær:	4000 VAC / 5700 VDC
Electrical safety standard:	Elektrisk sikkerhetsstandard:	EN/IEC/ANSI 60601-1 ed. 3.1
EMC standards	EMC standarder	
• Medical:	• Medisinsk:	EN 60601-1-2
• Emission:	• Emisjon:	EN 61000-6-3
• Immunity:	• Immunitet:	EN 61000-6-1
Input terminal:	Inngangsterminal:	Exch. AC plugs, 2 pin IEC 320 C8 conn.
Output terminals:	Utgangsterminaler:	Cord with/without plug, exch. plugs available Sek.ledn. m/u plugg, tilgj. med utskiftb. plugger
Dimensions (LxWxH):	Ytre mål (LxBxH):	124 x 50 x 37mm
Weight:	Vekt:	240g

* Some technical specifications may differ for other models and voltage versions. / Visse tekniske data kan variere for de forskjellige modeller og spenningsversjoner.

Voltage versions - Spenningsversjoner

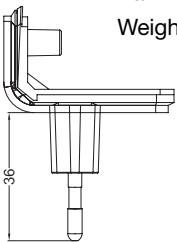
Output (V) +/- 2,5% Utgang (V) +/- 2,5%	Max. current (A) Maks. strøm (A)	Max. output power (W) Maks. utgangseffekt (W)
5	5	25
6	4.16	25
7.5	3.33	25
9	4.67	42
12	3.5	42
15	2.8	42
18	2.33	42
24	1.75	42



Exchangeable AC plugs for 3721

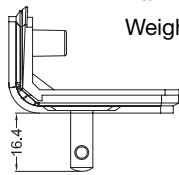
EU plug adapter

Part no. 127000
Weight: 20,9 g



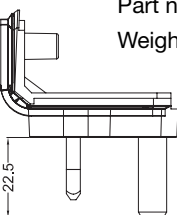
US plug adapter

Part no. 127100
Weight: 13,4 g



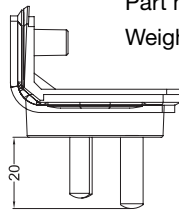
UK plug adapter

Part no. 127200
Weight: 29,2 g



AUS plug adapter

Part no. 127300
Weight: 21,4 g



2-pin IEC 60320 C7 mains cord
1800 mm
EU part no. 131306, UK part no. 131148,
US part no. 131368, AU part no. 013108